

- 83% di CO₂
- 83% dei costi



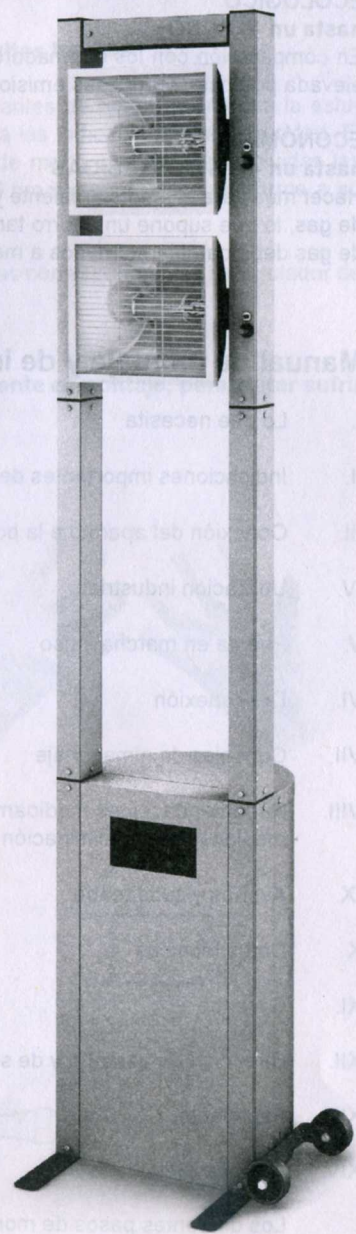
con 1 bruciatore fino a -83% di CO₂/costi,
con 2 bruciatori fino a -66% di CO₂/costi rispetto a un riscaldatore tradizionale per terrazze da 12 kW.



**ES TRENDSTYLE
ESTUFA PARA TERRAZAS**

Calefacción al aire libre por infrarrojos

Manual de montaje y de instrucciones de uso



ECOLINE

ECOLÓGICO**hasta un -83% CO₂**

En comparación con los quemadores convencionales, el nuevo quemador, a pesar de su elevada potencia, reduce las emisiones de CO₂ en un 83%.

ECONÓMICO**hasta un -83% COSTES/GAS**

Hacer más para el medio ambiente y ahorrar al mismo tiempo: un 83% menos de consumo de gas, lo que supone un ahorro tanto de dinero como de tiempo, puesto que la bombona de gas debe cambiarse menos a menudo.

Manual de montaje y de instrucciones de uso

I.	Lo que necesita	Página 3
II.	Indicaciones importantes de seguridad	Páginas 4 - 5
III.	Conexión del aparato a la botella de gas	Páginas 5 - 6
IV.	Utilización industrial	Página 7
V.	Puesta en marcha y uso	Página 7
VI.	Desconexión	Página 7
VII.	Consejos de almacenaje	Página 8
VIII.	Recomendaciones medioambientales y medidas para la eliminación de residuos	Página 8
IX.	Averías y subsanado	Página 8
X.	Datos técnicos	Página 9
XI.	Garantía	Página 9
XII.	Dirección de garantía y de servicio	Página 9
XIII.	Fabricante	Página 9
XIV.	Alcance de suministro	Página 10
	Los diferentes pasos de montaje	Páginas 11 - 17

I. Lo que necesita

Guarde estas instrucciones para eventuales consultas futuras.

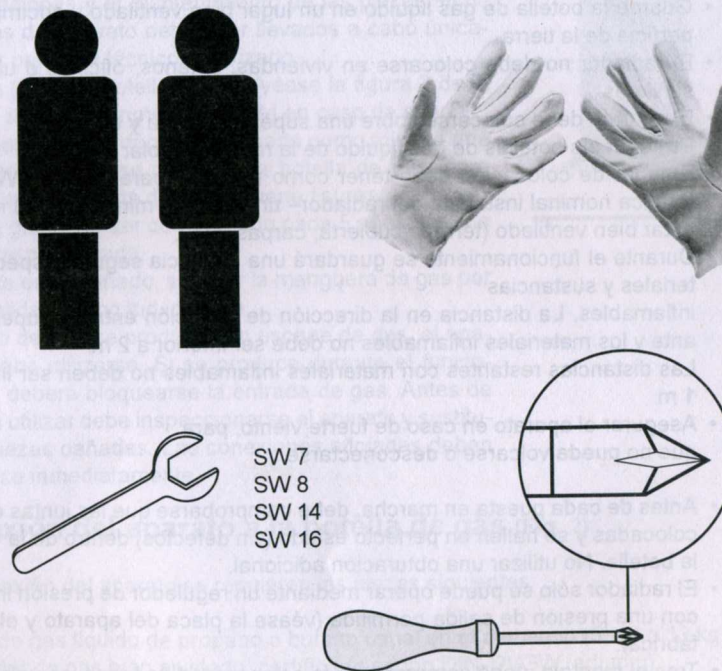


Lea atentamente las instrucciones de uso antes de poner en marcha la estufa para terrazas. Preste especial atención a las indicaciones de seguridad. El material y el diseño se han seleccionado de modo que quedan excluidas las averías de funcionamiento, siempre que el producto se utilice conforme a su finalidad.

Tenga también muy en cuenta las instrucciones adjuntas correspondientes al regulador de la presión del gas.



ATENCIÓN:
Debe llevarse guantes de seguridad durante el montaje, para evitar sufrir lesiones por cortes.



SW 7
SW 8
SW 14
SW 16

II. Indicaciones importantes de seguridad



ATENCIÓN: Utilizar únicamente en el exterior o en habitaciones bien ventiladas. (Se entiende por habitación bien ventilada aquella en la que como mínimo un 25% de la superficie cercada esté abierta. La superficie cercada es la suma de todas las superficies de pared.)

Utilización conforme a su finalidad

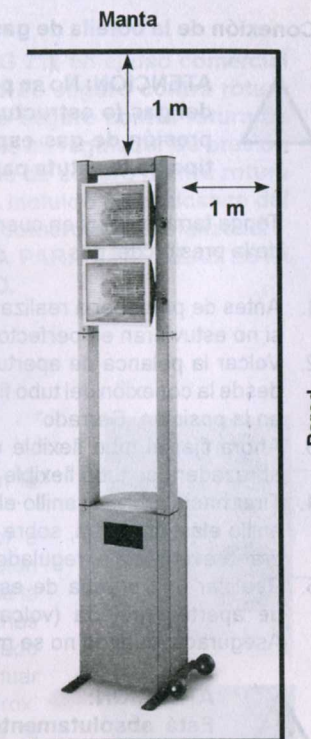
- La estufa para terrazas sólo puede utilizarse para calentar.
- Este aparato debe instalarse de acuerdo a las instrucciones presentes.

Indicaciones generales de seguridad:

- Mantenga alejados a los niños durante el montaje (contiene pequeñas piezas que los niños corren peligro de tragarse) y durante el uso, así como durante el almacenaje de la estufa para terrazas.
- No ponerse encima las bolsas de plástico del material de embalaje, ya que subyace peligro de asfixia.
- Guarde la botella de gas líquido en un lugar bien ventilado y encima de la superficie de la tierra.
- El radiador no debe colocarse en viviendas, sótanos, oficinas o ubicaciones similares.
- El aparato debe colocarse sobre una superficie plana y estable.
- Proteger las botellas de gas líquido de la radiación solar fuerte.
- El lugar de colocación debe tener como mínimo –para cada 1 kW de carga térmica nominal instalada del radiador– un volumen mínimo de 20 m³ y debe estar bien ventilado (terracea cubierta, carpas, etc.).
- Durante el funcionamiento se guardará una distancia segura respecto de materiales y sustancias inflamables. La distancia en la dirección de radiación entre la superficie radiante y los materiales inflamables no debe ser inferior a 2 m. Las distancias restantes con materiales inflamables no deben ser inferiores a 1 m.
- Asegurar el aparato en caso de fuerte viento, para que no pueda volcarse o desconectarse.
- Antes de cada puesta en marcha, debe comprobarse que las juntas estén bien colocadas y se hallen en perfecto estado (sin defectos) dentro de la válvula de la botella. No utilizar una obturación adicional.
- El radiador sólo se puede operar mediante un regulador de presión intercalado con una presión de salida permitida (véase la placa del aparato y el ajuste de fábrica).
- Tras el montaje, debe comprobarse la estanquidad de todas las uniones. Para ello debe emplearse un medio espumante (p.ej. spray de control de gas de Enders, art. n° 1196 o solución jabonosa).
- Cada vez que se cambie de ubicación, el radiador debe apagarse y la botella

de gas debe retirarse del recipiente de la botella.

- No debe doblarse la manguera del gas.
- Las aperturas de ventilación de la pared del recipiente de la botella de gas no deben taparse jamás. El gas saliente se acumularía en el recipiente, por lo que subyacería peligro de explosión.
- No mover nunca el aparato mientras esté en funcionamiento (peligro de incendio).
- Mientras esté funcionando, la botella de gas debe mantenerse siempre dentro de la pared de revestimiento prevista a tal fin.
- Lleve siempre guantes de seguridad durante el montaje, a fin de evitar cortes producidos por superficies cortantes.
- Utilizar únicamente los tipos de gas y las botellas de gas mencionados por el fabricante. (véase el punto X. página 8)
- Las reparaciones y el mantenimiento de las piezas técnicas de gas del aparato deben ser llevados a cabo únicamente por personal técnico autorizado.
- La válvula (3) de la botella de gas (véase la figura 2 de la página 6) se cerrará inmediatamente en caso de avería.
- La manguera del gas debe ser revisada como mínima una vez al mes, cuando se sustituya la botella de gas, para comprobar que no está dañada ni tiene fisuras.
- El tubo de gas debe ser comprobado cada 5 años por una empresa especializada.
- En caso de estar dañado, sustituir la manguera de gas por una de calidad y longitud idéntica.
- En el caso de que se produzca un escape de gas, el aparato no debe utilizarse. Si se produce durante el funcionamiento deberá bloquearse la entrada de gas. Antes de volverlo a utilizar debe inspeccionarse el aparato y sustituirse las piezas dañadas. Las conexiones aflojadas deben reapretarse inmediatamente.



III. Conexión del aparato a la botella de gas (Fig. 2)

Para la conexión del aparato se requieren las piezas siguientes:

- Botella de gas líquido de propano o butano usual en el comercio (5, 10 o 13 kg)
- Regulador de gas bien ajustado, certificado según DIN-DVGW (adjunto), de 1,5 kg/h, adecuado para la botella de gas empleada, presión de servicio 50 mbar
- Tubo de 1.4 m de longitud certificado por DIN-DVGW (adjunto)
- Spray certificado para la detección de fugas o medio espumante (p.ej. spray de control de gas de Enders, n° art. 1196)

Conexión de la botella de gas:



ATENCIÓN: No se permite un funcionamiento sin el regulador de la presión del gas (o estructuralmente idéntico). Los datos sobre el regulador de la presión de gas específico del país figuran en la placa identificadora del tipo de la estufa para terrazas.

Tenga también muy en cuenta las instrucciones adjuntadas por separado del regulador de la presión del gas.

1. Antes de proceder a realizar la conexión deberán revisarse todas las obturaciones, por si no estuvieran en perfecto estado.
2. Volcar la palanca de apertura en la parte superior del regulador de presión partiendo desde la conexión del tubo flexible. De esta manera el regulador de presión se encuentra en la posición „Cerrado“
3. Ahora fijar el tubo flexible de gas a la boquilla del regulador de presión mediante la abrazadera de tubo flexible adjunta.
4. Tirar hacia arriba el anillo elástico del regulador de presión y colocar este último con el anillo elástico arriba, sobre la bombona de gas. Soltar nuevamente el anillo elástico y tirar brevemente el regulador hacia arriba hasta que esté correctamente encastrado.
5. Realizar una prueba de estanqueidad de todos los puntos de unión con la palanca de apertura abierta (volcar en dirección hacia la boquilla). La estanqueidad está Asegurada, cuando no se muestra ninguna formación de burbujas.



ATENCIÓN: Está absolutamente prohibido comprobar la estanquidad con el fuego encendido, ya que subyace peligro de que se inflame el gas saliente.



ATENCIÓN: Sustituir las botellas de gas en locales bien ventilados, lejos de cualquier fuente de llama (vela, cigarrillos, otros aparatos que produzcan llamas , ...).

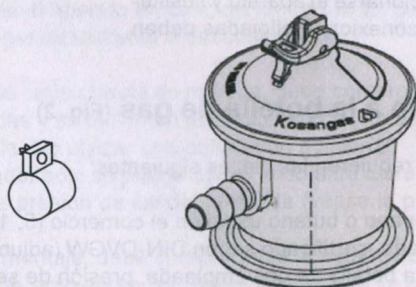


Fig. 2

IV. Utilización industrial



ATENCIÓN: En virtud de la norma BGV D34 (VBG 21), en el uso comercial (p. ej. en ferias) debe emplearse un mecanismo de seguro contra rotura de los tubos según DIN 30 693 „Mecanismos de seguro contra rotura de tubos para instalaciones de gas líquido“, así como un regulador de presión de seguridad con seguro de sobrepresión. El mecanismo de seguro contra rotura de tubos y el regulador de presión de seguridad no está incluido en el alcance del suministro. Éste puede adquirirse como accesorio en el comercio especializado. EN SU ESTADO ORIGINAL DE SUMINISTRO LA ESTUFA PARA TERRAZAS ESTÁ CONCEBIDA EXCLUSIVAMENTE PARA EL USO PRIVADO.

V. Puesta en marcha y uso



Los dos quemadores se pueden encender y apagar alternativamente.

1. Abra la válvula de la botella (B) – Véase la Figura 2 en la página 6.
2. ¡El interruptor con mando basculante (F) del quemador a encender debe estar situado en posición “ON”! Pulse el botón del piloto de seguridad (H) situado en la parte posterior de la columna hasta al tope y, simultáneamente, presione varias veces el botón rojo (G) del encendido piezoeléctrico situado en la parte frontal de la columna. Tras el encendido, continuar pulsando el botón del piloto de seguridad (H) durante aprox. 20 segundos. De este modo, el quemador alcanzará la temperatura de servicio necesaria.

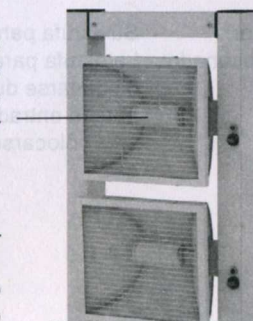
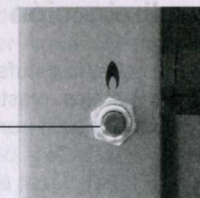
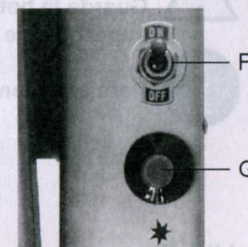
Si excepcionalmente tras accionar 4-5 veces el encendedor piezoeléctrico no logra el encendido, repita el proceso tras un tiempo de espera de aprox. 5 minutos. Durante el tiempo de espera sitúe el interruptor F en posición “OFF”.

**Nota:**

Existe la posibilidad de encender el aparato con otros medios (encendedor eléctrico, cerilla) a través de las aperturas de la rejilla. Sitúe el interruptor (F) en posición “ON”, presione el piloto de seguridad (H) y acerque al quemador el medio alternativo encendido a través de la rejilla.

VI. Apagado

1. Para apagar el aparato cierre la válvula de la botella (B) – Véase la Figura 2 en la página 6.
2. Para apagar un solo quemador, el interruptor con mando basculante (F) situado encima del encendedor piezoeléctrico (G) debe colocarse en posición “OFF”.



VII. Consejos de almacenaje

Desconecte la estufa para terrazas (véase el punto VI de la página 7) y espere a que se enfríe. Cierre la válvula de la botella de gas. Desmonte el regulador de presión con la manguera de presión de la botella de gas, soltando la tuerca de racor A (véase la figura 2 de la página 6) en sentido de las agujas del reloj. Compruebe siempre que la obturación no presente daños.



ATENCIÓN:

Si durante la comprobación de la estanquidad se detectase o se presumiera algún daño (sección III), póngase en contacto con la estación de distribución o de llenado.



ATENCIÓN:

Guarde la botella de gas líquido en un lugar bien ventilado y encima de la superficie de la tierra.



Para almacenar la estufa para terrazas se elegirá un lugar seco.

VIII. Recomendaciones medioambientales y medidas para la eliminación de residuos

Para desechar la estufa para terrazas desmóntela en piezas individuales. Lleve los metales, plásticos y materiales de embalaje así como el quemador en su conjunto a un punto de reciclado por clasificación.

IX. Averías y subsanado

Error: Su estufa para terrazas no se enciende.
Subsanado: La estufa para terrazas cuenta con un seguro anti-vuelco, en la que puede bloquearse durante el transporte la entrada de gas mediante una bola. Para abrir la entrada de gas mueva el botón del quemador, para que la bola vuelva a colocarse en la posición de salida y garantizar así la debida entrada de gas.

X. Datos técnicos

Este aparato ha sido verificado y aprobado según la directiva de aparatos de gas de la UE 90/396/CEE y la norma DIN EN 14543 (01.09.2007).

Tipo de gas: Propano / butano (G31 / G30)
 Carga térmica nominal (Hs) aprox. 2 x 2 kW
 Consumo nominal aprox. 145 g/h o 291 g/h
 Altura aprox. 2.10 m

País	Categoría	mbar	Ajustado
DE, AT, CZ, HU, CY, MT	I3B/P	50	
DK, FI, LT, SE	I3B/P	30	
BE, CH, ES, FR, GB, GR, IE, IT, LU, PT	I3+	28-30/37	X
PL	I3P	37	
IS, NL, NO, HU, CZ, SK, RO, EE, SI, LV	I3B/P	28-30	
NL	I3P	50	

XI. Garantía

Concedemos una garantía de dos años por el funcionamiento del aparato. Es requisito indispensable para poder prestar la garantía que el aparato haya sido manejado correctamente y se disponga del comprobante oficial de compra. Nos reservamos el derecho a realizar modificaciones técnicas y de color.

Si a pesar de los estrictos controles de calidad su producto presenta un defecto, no lo lleve al comercio donde lo ha adquirido, sino que debe ponerse directamente en contacto con Enders. De este modo, podemos garantizar un rápido tiempo de reacción. Teléfono de asistencia: 0034 – 902 102 780, Fax: 902 102 783

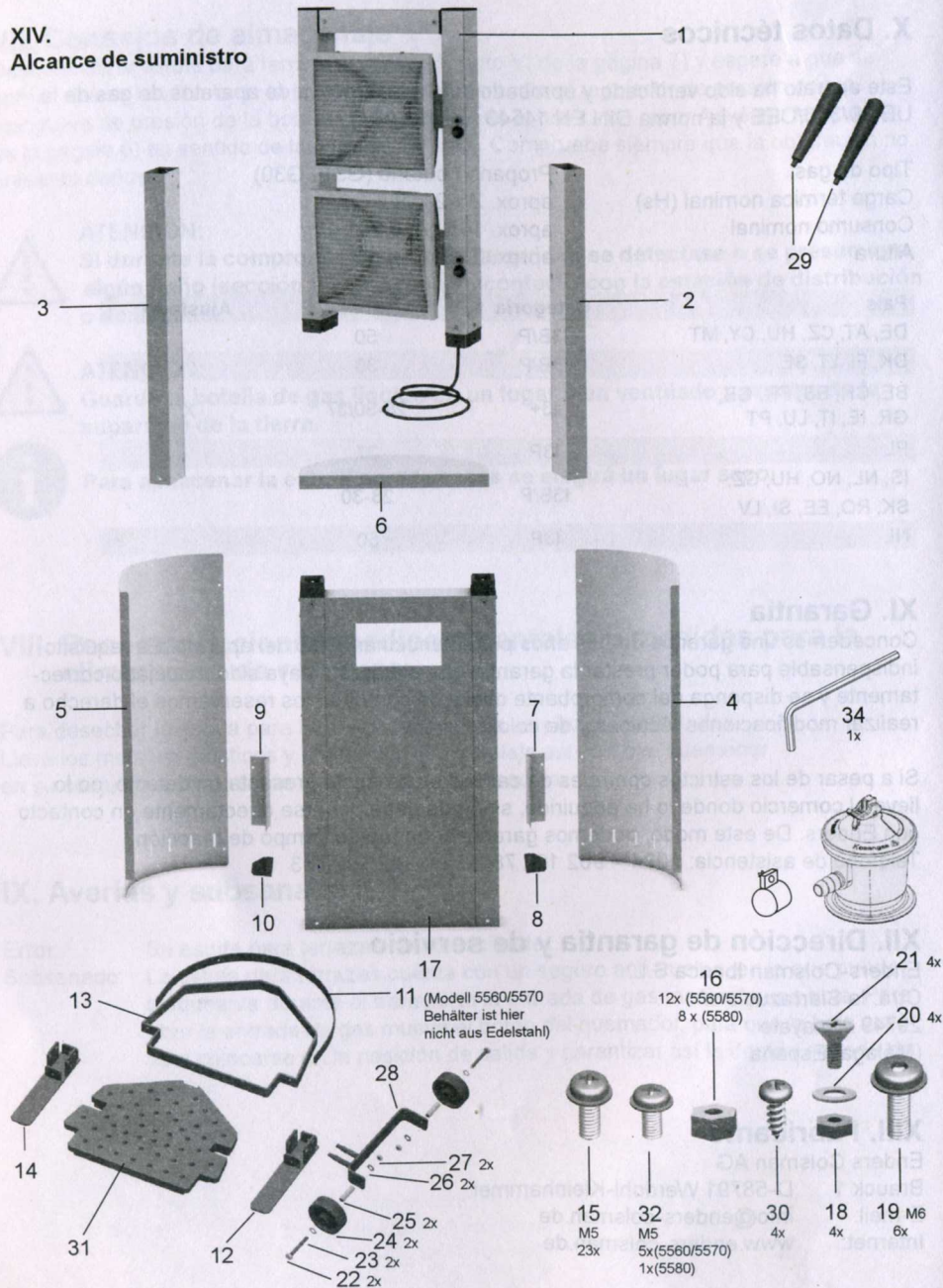
XII. Dirección de garantía y de servicio

Enders-Colsman Iberica S.L.
 Ctra. la Sierrazuela s/n
 29749 Almayate
 (Málaga) España

XIII. Fabricante

Enders Colsman AG
 Brauck 1 D-58791 Werdohl-Kleinhammer
 E-mail: info@enders-colsman.de
 Internet: www.enders-colsman.de

XIV. Alcance de suministro



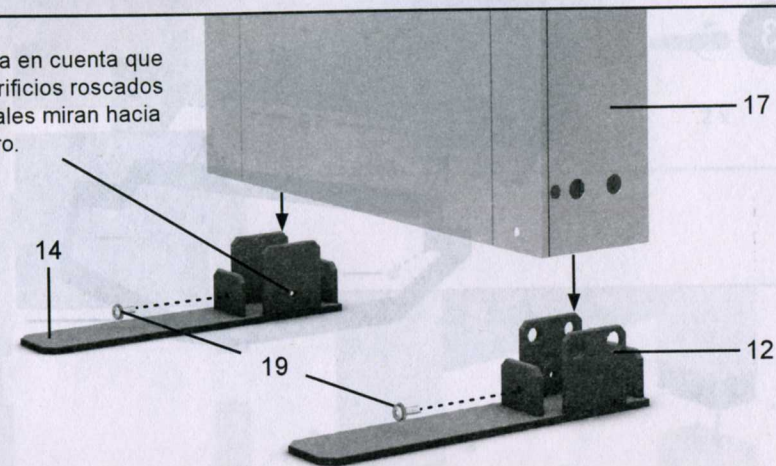
Debe llevarse guantes de seguridad durante el montaje, para evitar sufrir lesiones por cortes.



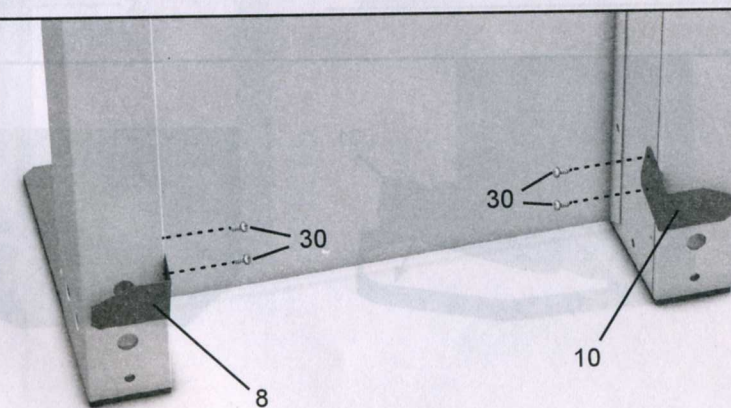
Durante el montaje deje que le ayude una segunda persona.

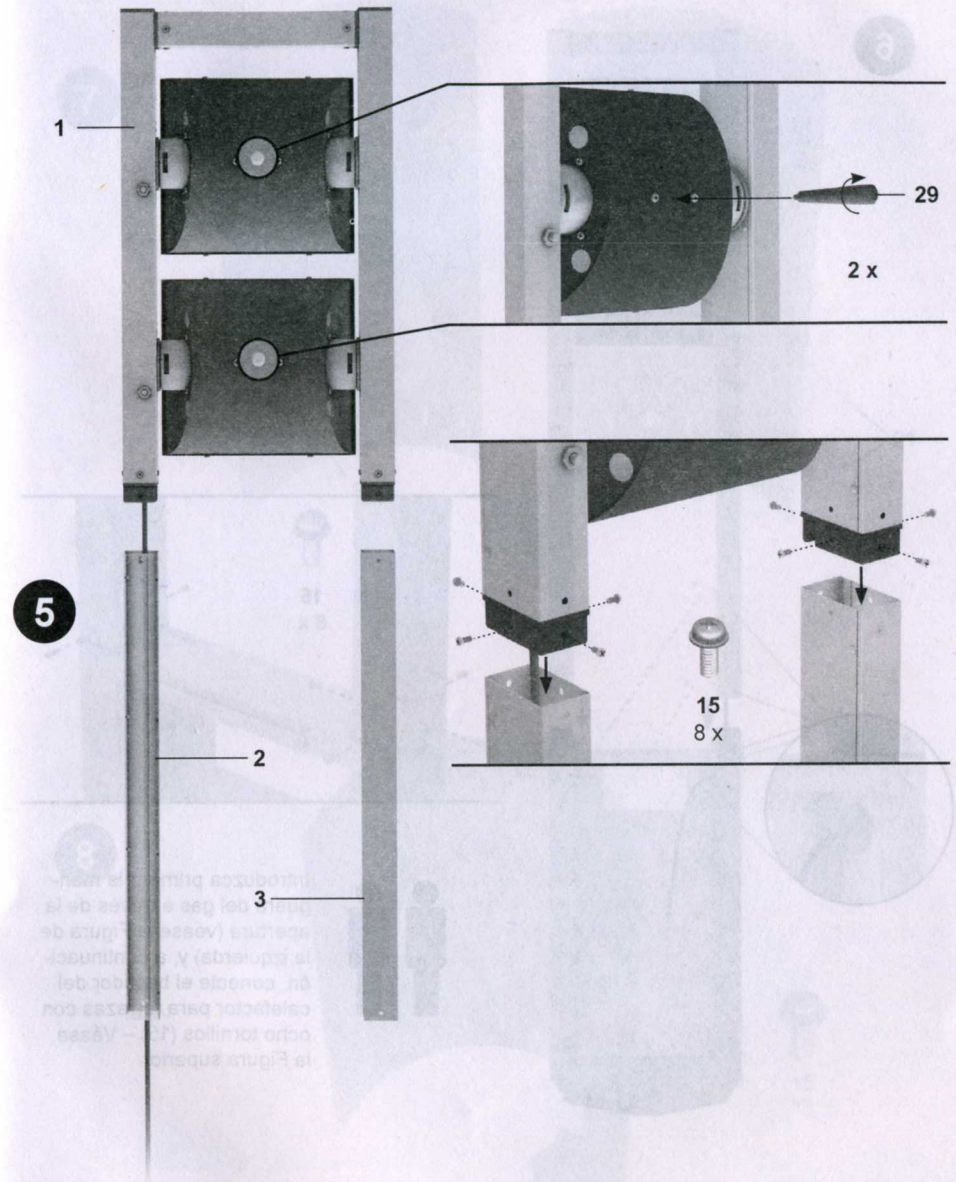
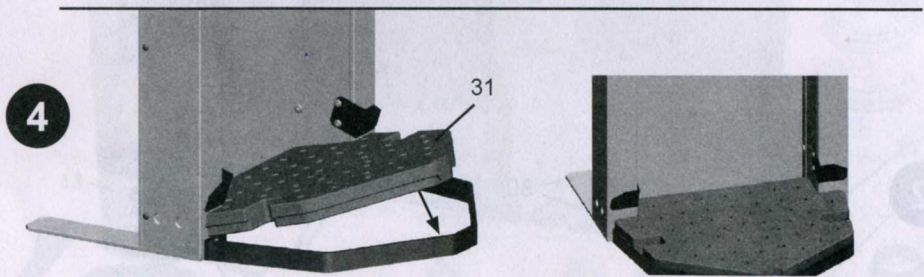
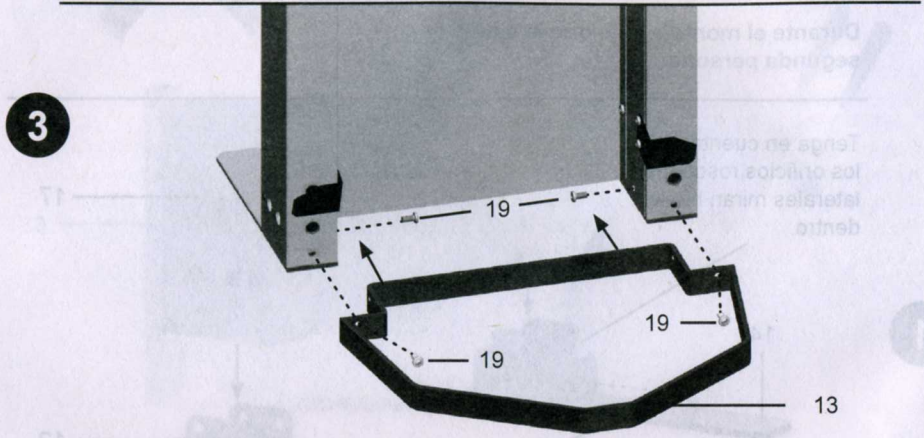
Tenga en cuenta que los orificios roscados laterales miran hacia dentro.

1

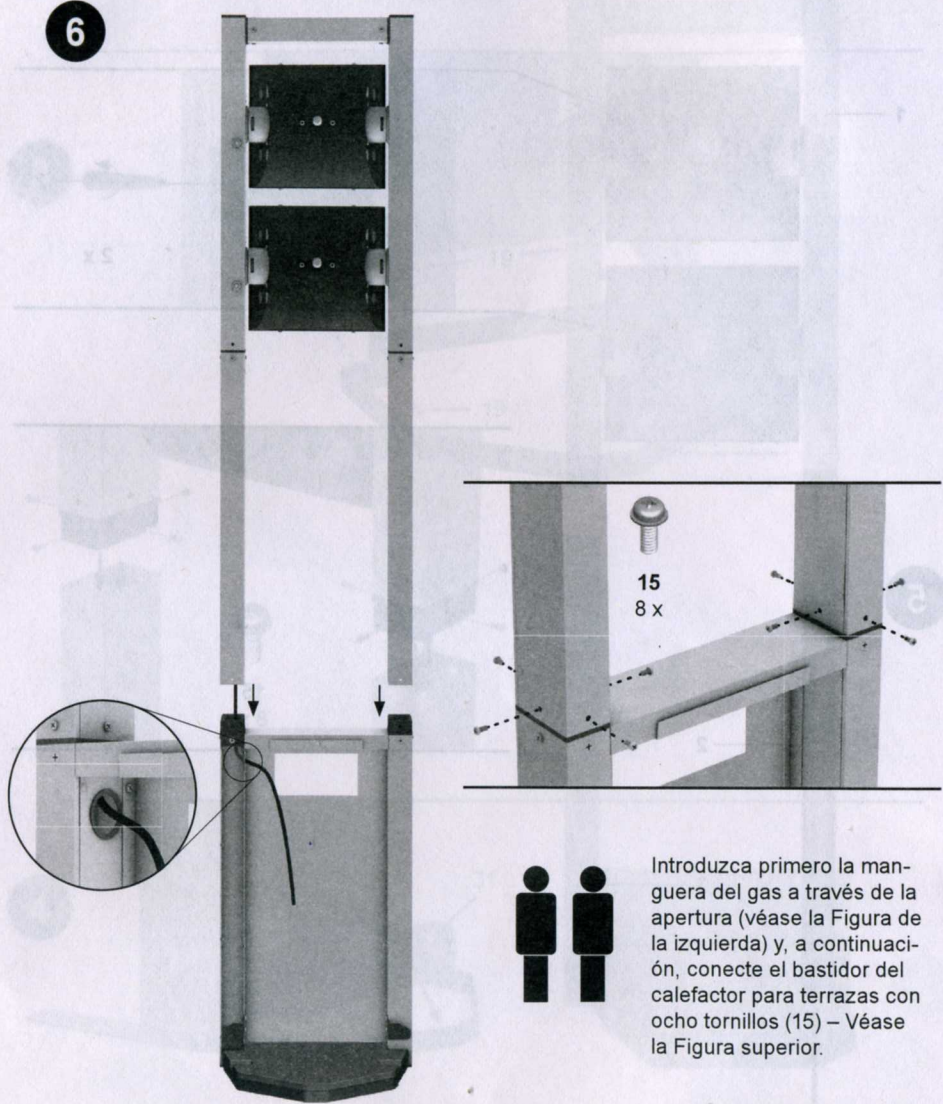


2





6

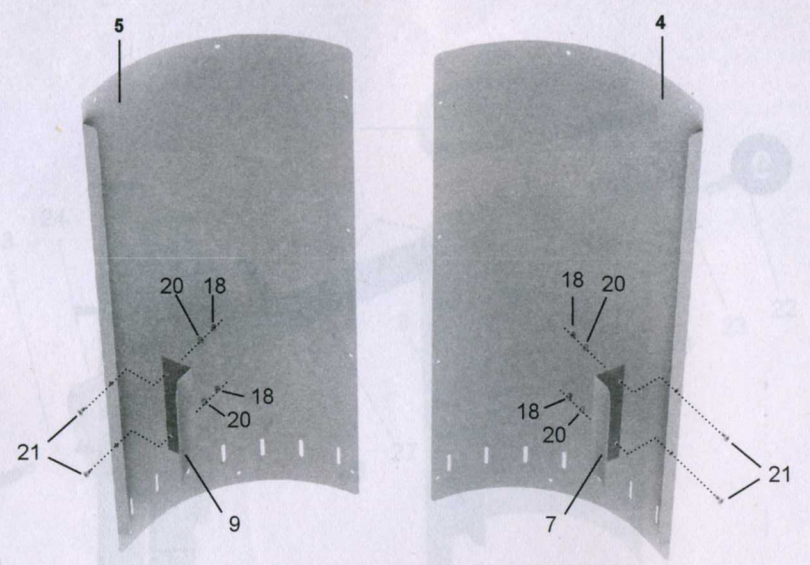


15
8 x

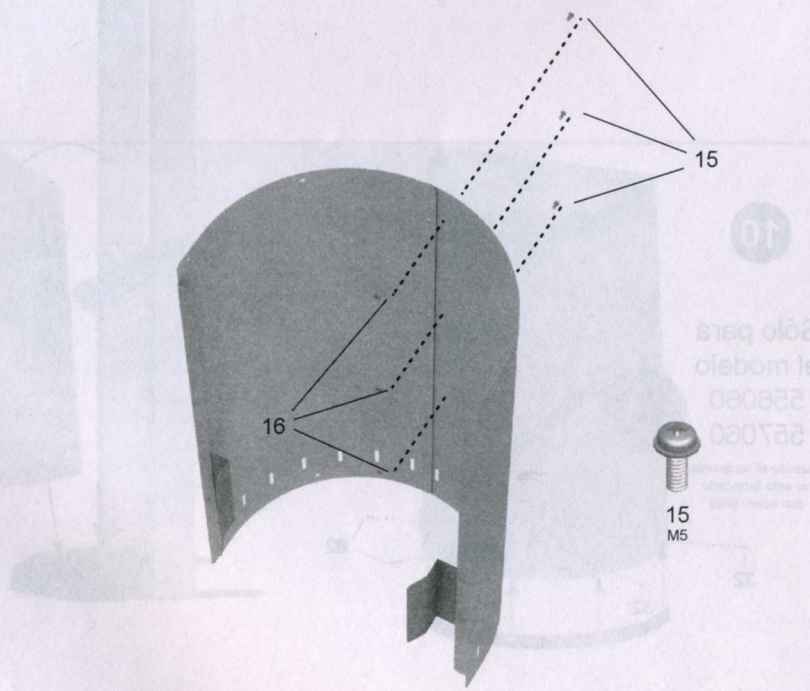


Introduzca primero la man-
guera del gas a través de la
apertura (véase la Figura de
la izquierda) y, a continuaci-
ón, conecte el bastidor del
calefactor para terrazas con
ocho tornillos (15) – Véase
la Figura superior.

7

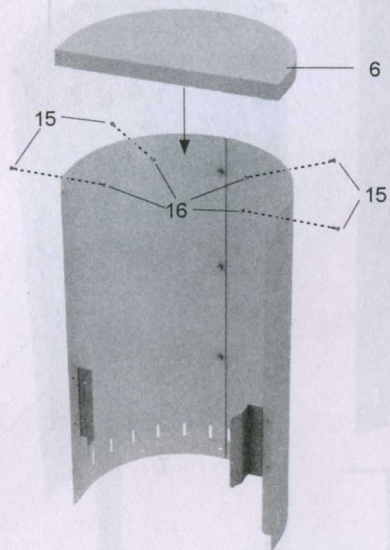


8



15
M5

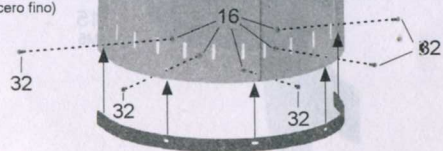
9



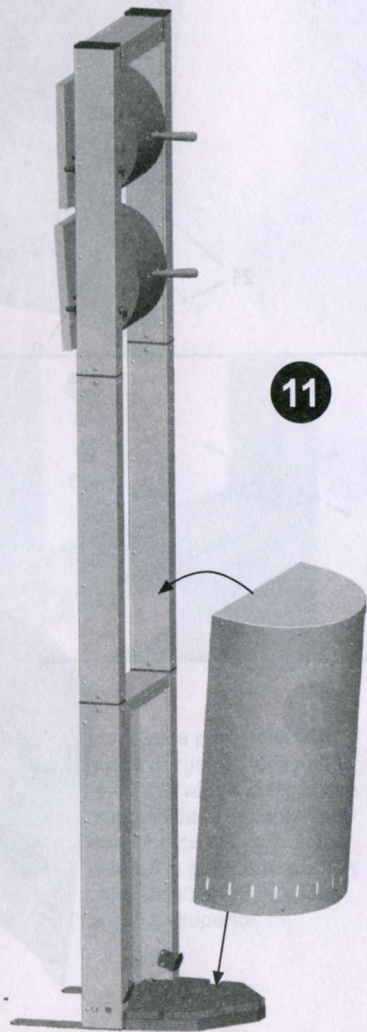
10

Sólo para el modelo 556060 557060

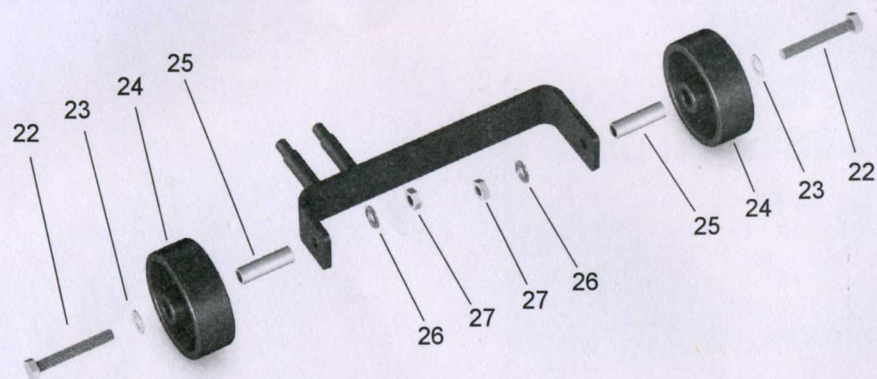
(cuando el recipiente no está fabricado con acero fino)



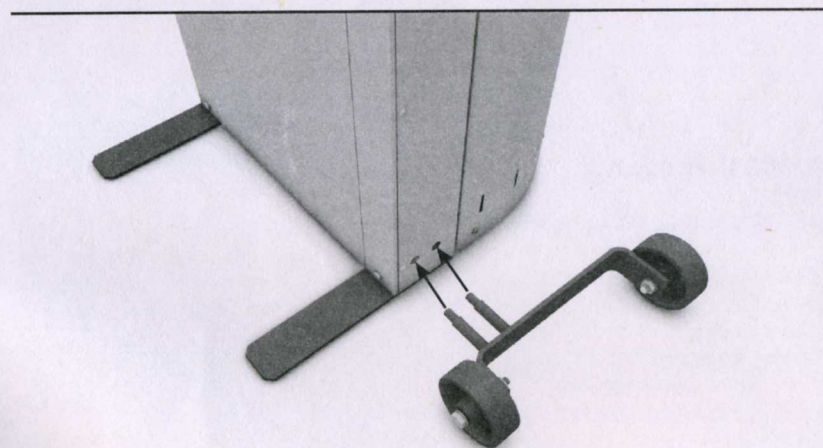
11



12



13





Distribuidor oficial para España:

The Barbecue Store

**Avda. Carmen Saenz de Tejada, 1
29650 Mijas Costa (Málaga)**

Teléfono: 952477152 - 952477161

Fax.: 952580781

Email: dmbrico2@telefonica.net

<http://www.thebarbecuestore.es>