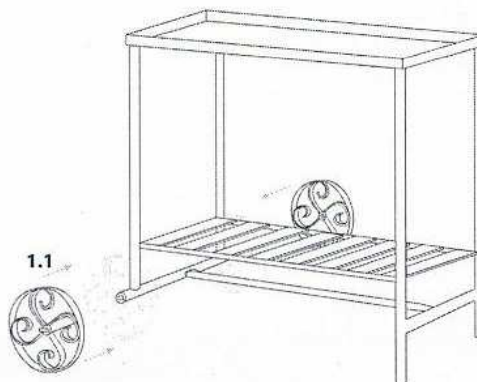
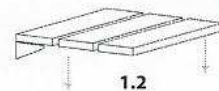
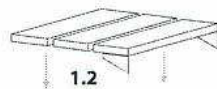




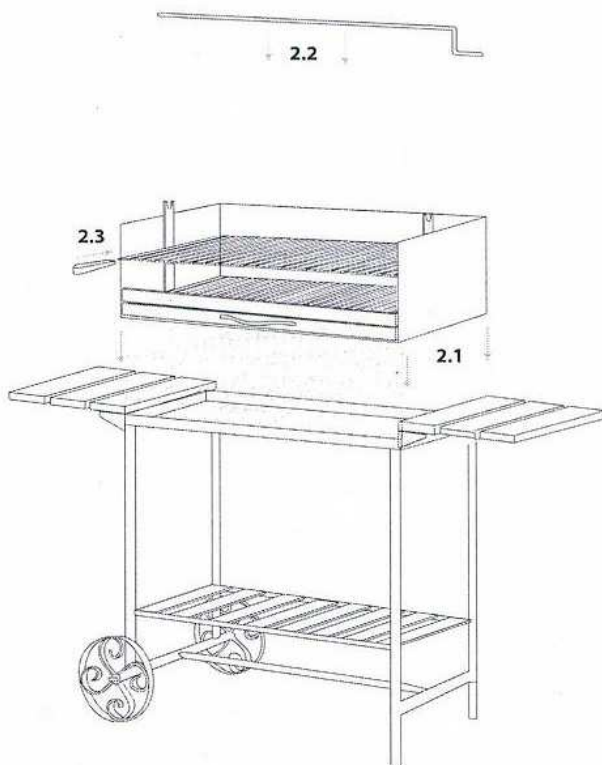
- 1.1 Montar ruedas en eje con pasadores
- 1.2 Colocar bandejas laterales madera

1



- 2.1 Colocar cajón parrilla sobre mesa
- 2.2 Colocar manivela en guías.
- 2.3 Montar puños madera en parrilla de asar

2



- 3.1 Colocar chimenea

3

