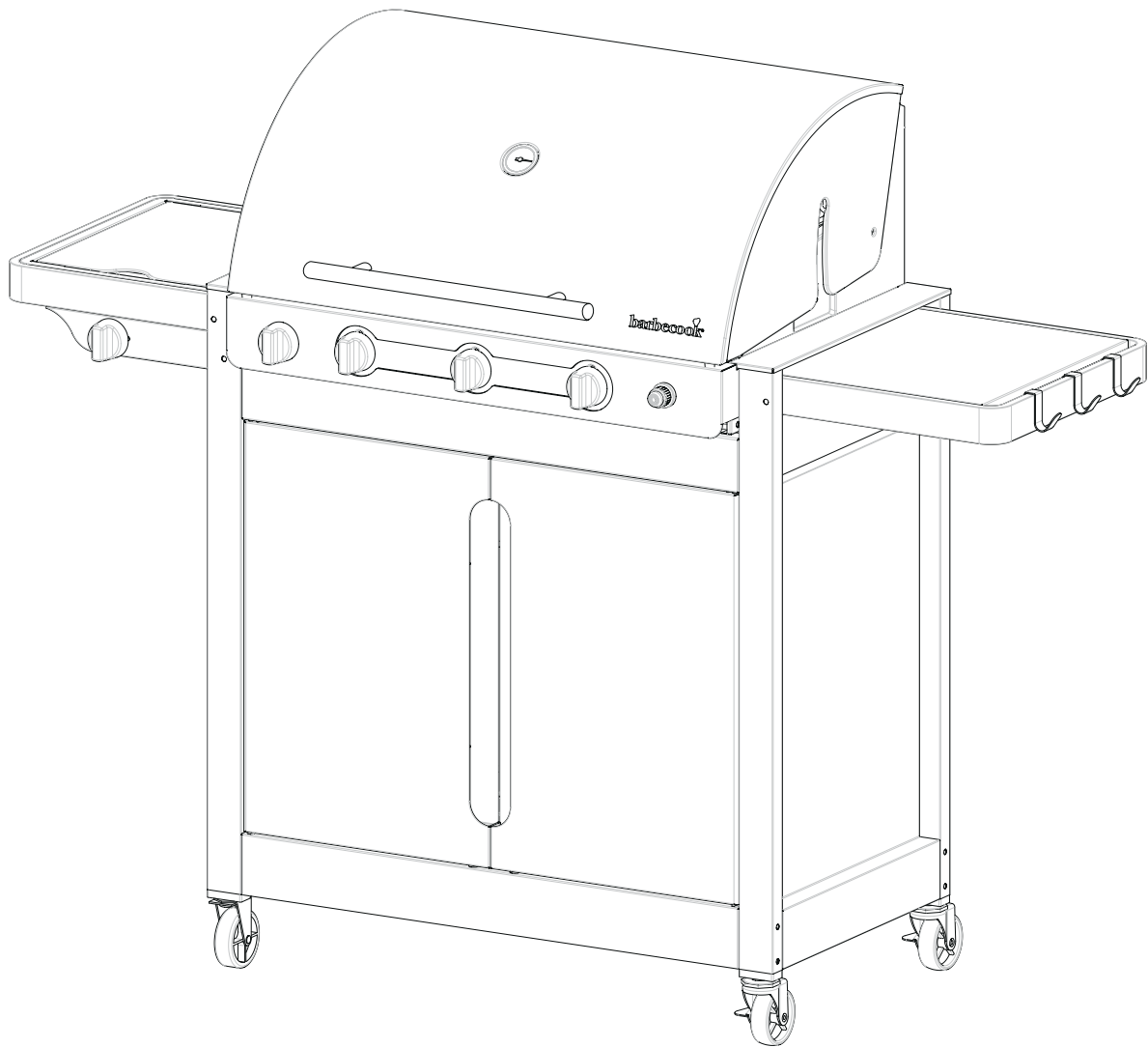


barbecook®



Brahma 4.2 / Brahma 5.2

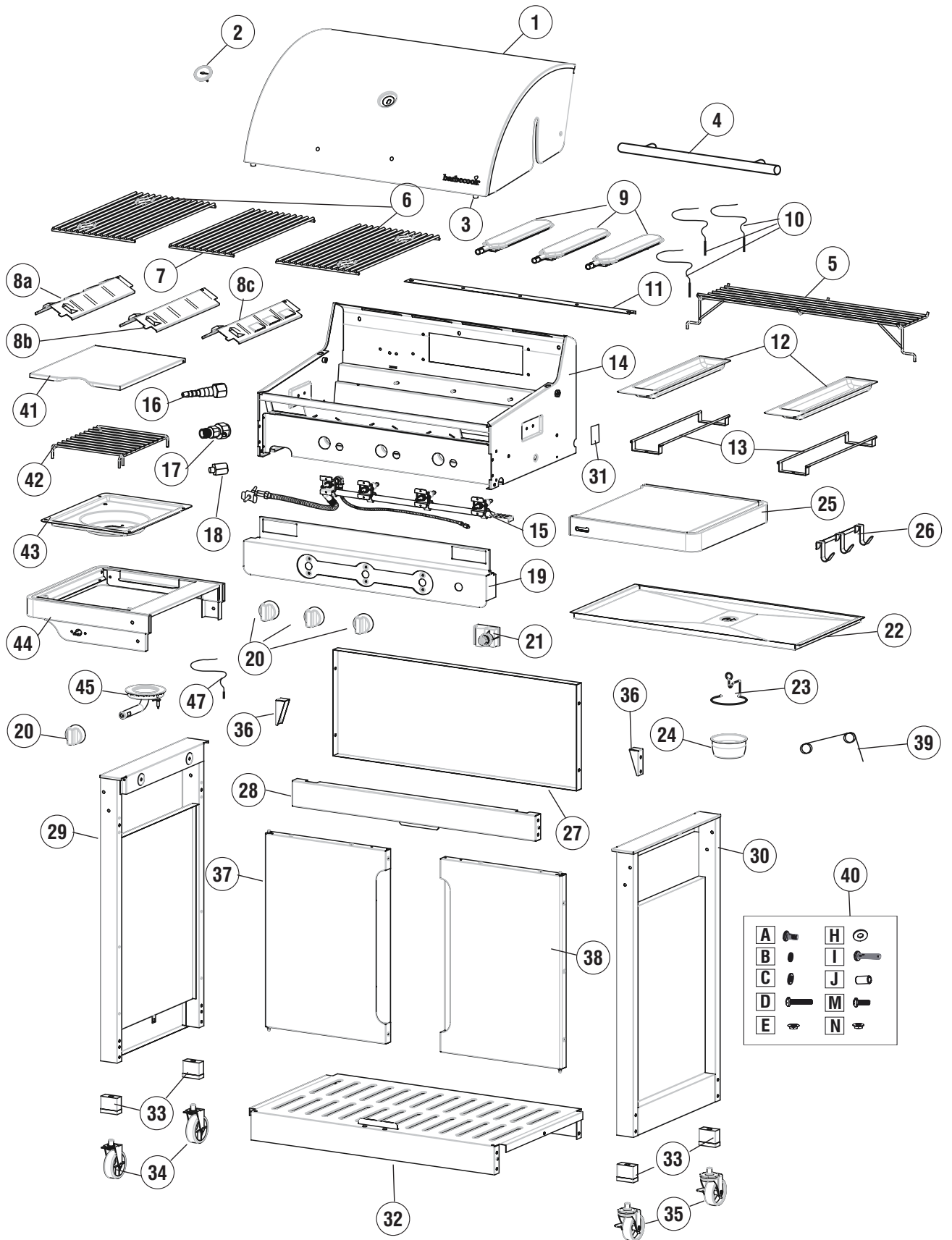
223.9942.000 / # 223.9952.000

223.9942.200 / # 223.9952.200

www.barbecook.com

Brahma 4.2

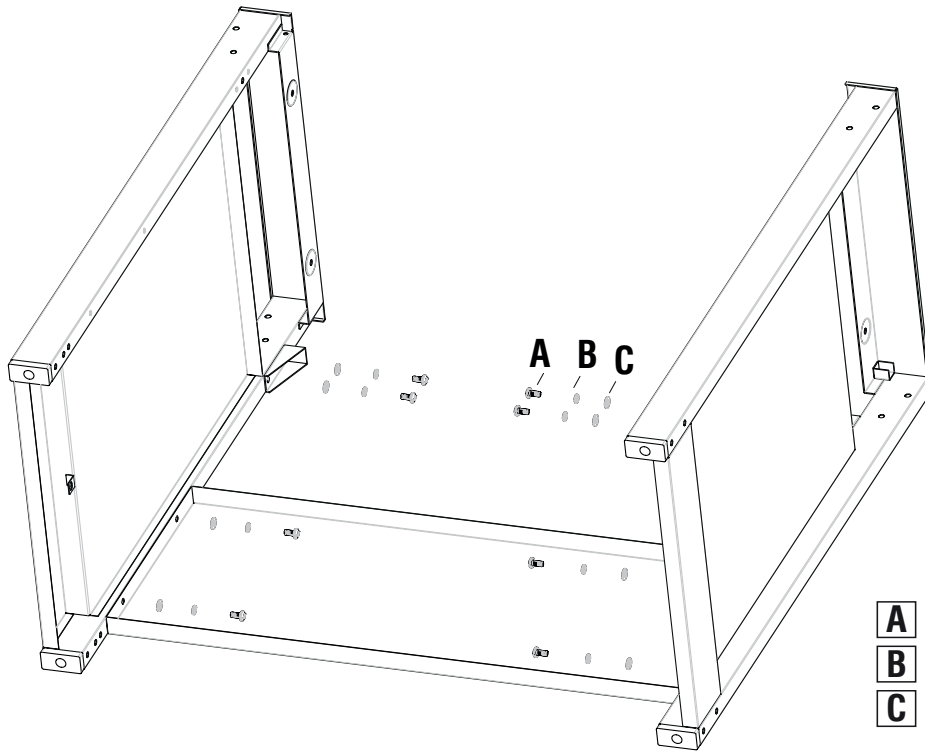
223.9942.000 / # 223.9942.200



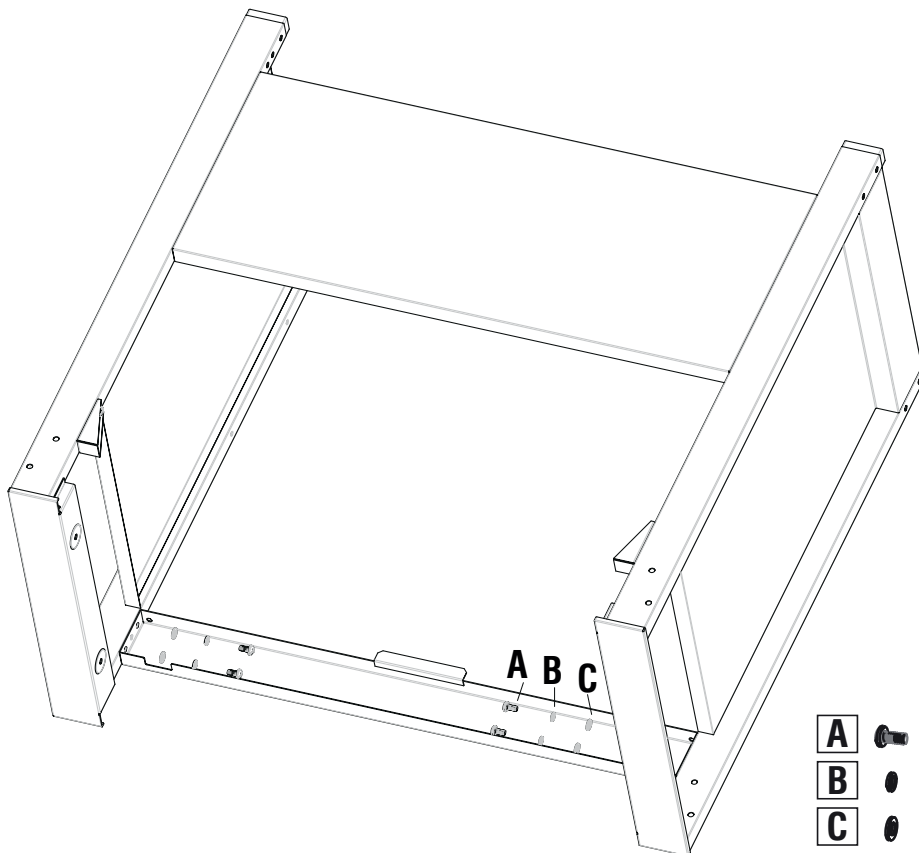
BRAHMA 4.2 #223.9942.000 / #223.9942.200			
1	227.9900.022	39	227.9900.710
2	227.9900.030	40	227.9900.736
3	227.9900.040	41	227.9900.755
4	227.9900.052	42	227.9900.760
5	227.9900.082	43	227.9900.770
6	227.9900.090	44	227.9900.782
7	227.9900.100	45	227.9900.790
8a	227.9900.111	46	-
8b	227.9900.112	47	227.9900.805
8c	227.9900.113	50	-
9	227.9900.120	51	-
10	227.9900.125	52	-
11	227.9900.140	53	-
12	227.9900.152	54	-
13	227.9900.160	55	-
14	227.9900.180	56	-
15	227.9900.195	57	-
16	227.9900.210	58	-
17	227.9900.220 (DE)	59	-
18	227.9900.230 (FR)	60	-
19	227.9900.260	61	-
20	227.9900.270	62	-
21	227.9900.282	63	-
22	227.9900.300	64	-
23	227.9900.310		
24	227.9900.320		
25	227.9900.340		
26	227.9900.370		
27	227.9900.400		
28	227.9900.440		
29	227.9900.480		
30	227.9900.480		
31	227.9900.510		
32	227.9900.540		
33	227.9900.570		
34	227.9900.610		
35	227.9900.620		
36	227.9900.630		
37	227.9900.670		
38	227.9900.690		

BRAHMA 5.2 #223.9952.000 / #223.9952.200			
1	227.9900.022	38	227.9900.700
2	227.9900.030	39	227.9900.710
3	227.9900.040	40	227.9900.740
4	227.9900.052	41	227.9900.750
5	227.9900.082	42	227.9900.760
6a	227.9900.090	43	227.9900.770
6b	223.0232.442	44	227.9900.780
7	227.9900.100	45	227.9900.790
8a	227.9900.111	46	-
8b	227.9900.112	47	227.9900.805
8c	227.9900.113	48	227.9900.810
9	227.9900.120	49	227.9900.820
10	227.9900.125	50	227.9900.830
11	227.9900.140	51	227.9900.840
12	227.9900.152	52	227.9900.850
13	227.9900.160	53	223.6136.860
14	227.9900.185	54	227.9900.870
15	227.9900.205	55	227.9900.880
16	227.9900.210	55a	227.9900.875
17	227.9900.220 (DE)	56	227.9900.861
18	227.9900.230 (FR)	57	227.9900.862
19	227.9900.265	58	227.9900.863
20	227.9900.270	59	227.9900.864
21	227.9900.284	60	227.9900.865
22	227.9900.300	61	227.9900.866
23	227.9900.310	62	227.9900.867
24	227.9900.320		
25	227.9900.350		
26	227.9900.370		
27	227.9900.410		
28	227.9900.450		
29	227.9900.490		
30	227.9900.500		
31	227.9900.510		
32	227.9900.550		
33	227.9900.570		
34	227.9900.610		
35	227.9900.620		
36	227.9900.640		
37	227.9900.680		

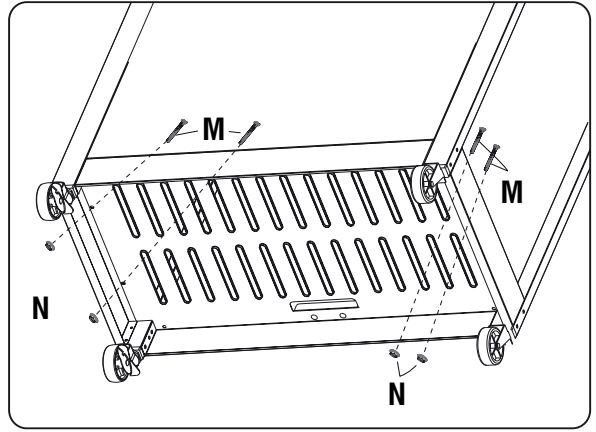
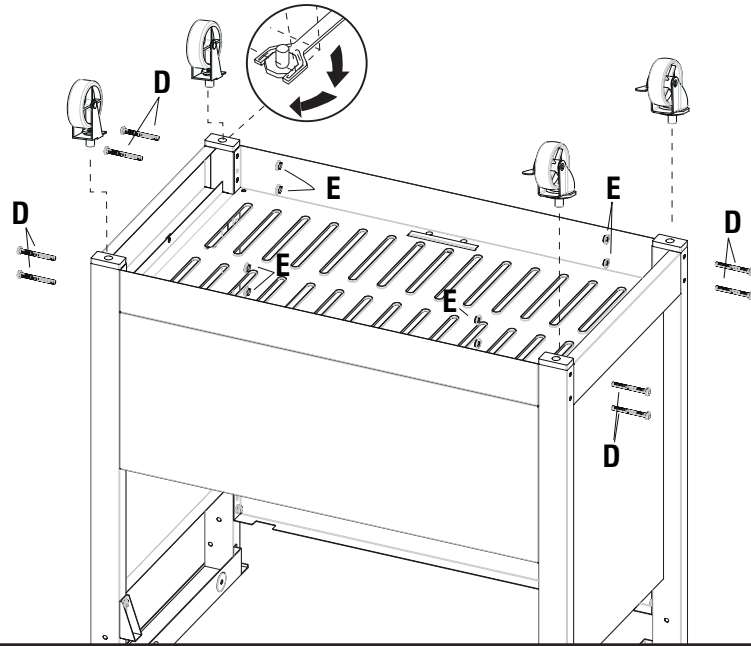
1







2



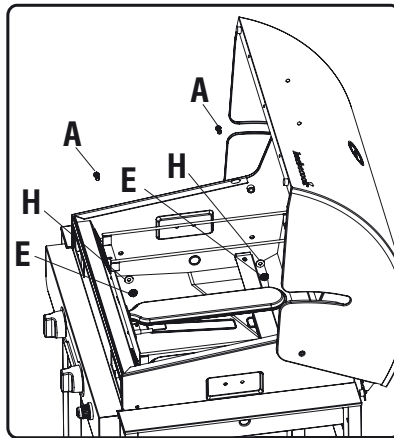
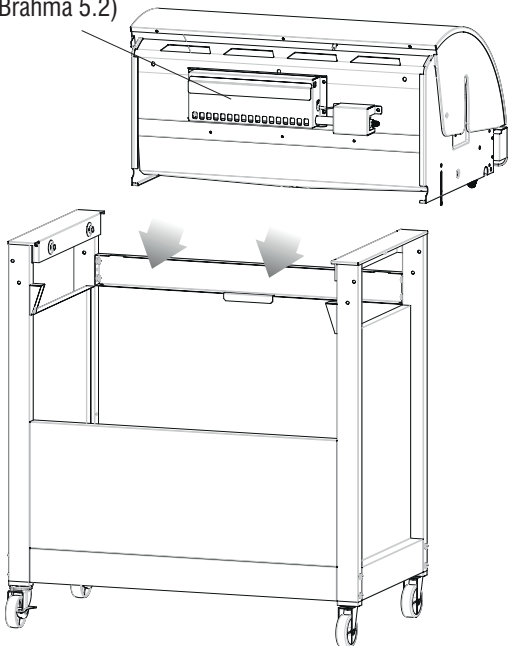
3



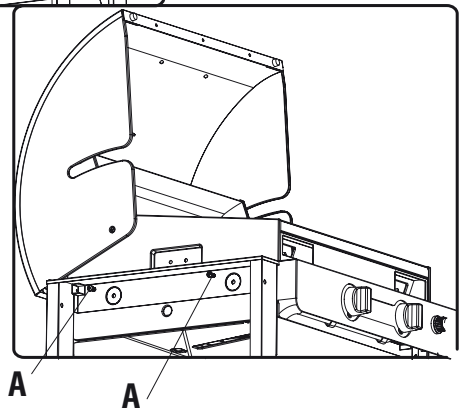
- M**  X4
- N**  X4
- D**  X8
- E**  X8

4

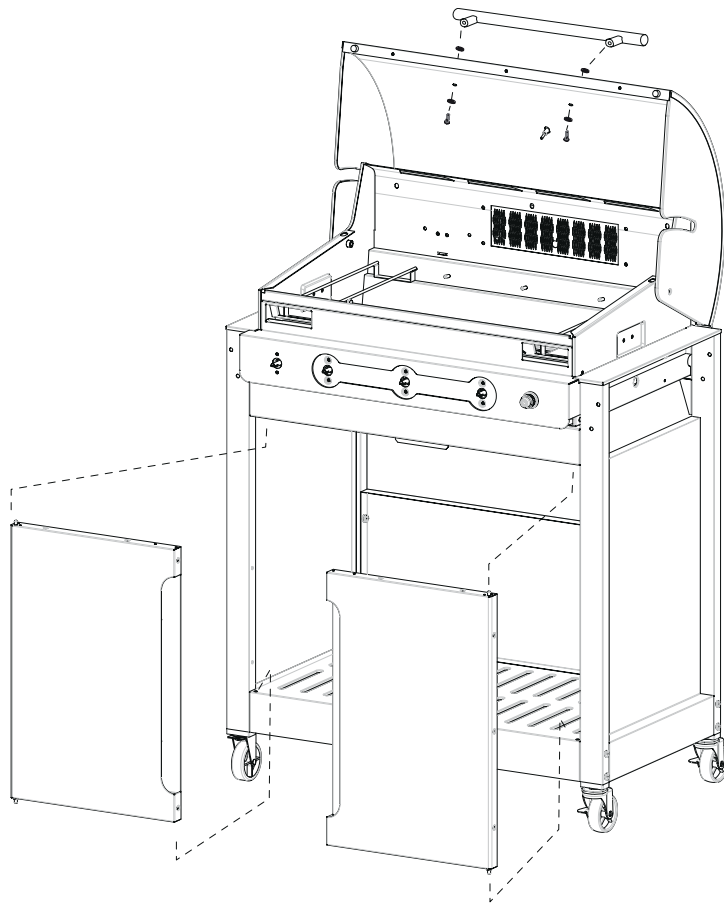
(Brahma 5.2)






- A**  X4
- E**  X4
- H**  X4

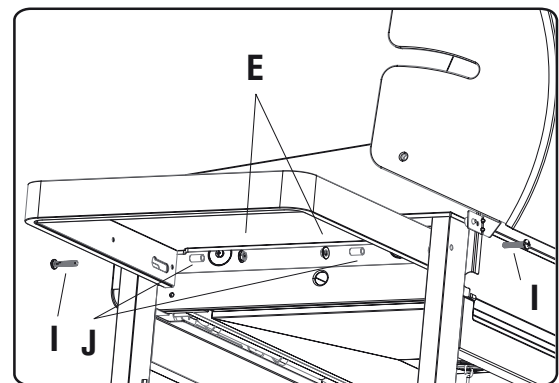
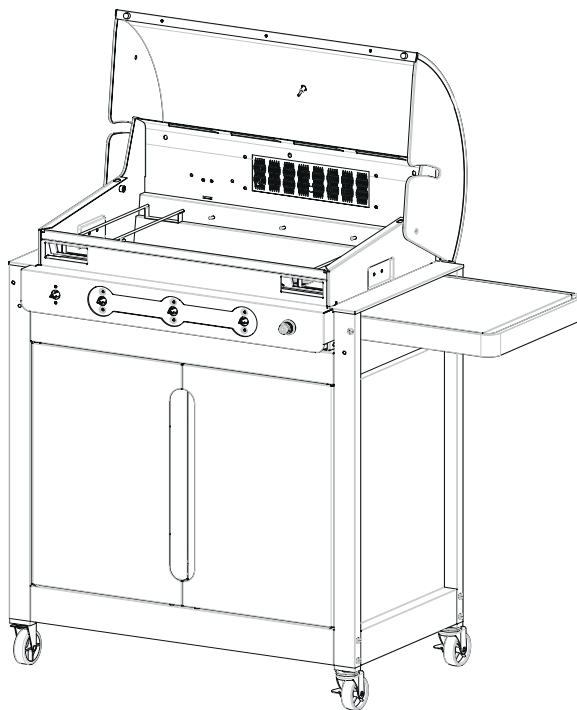





5

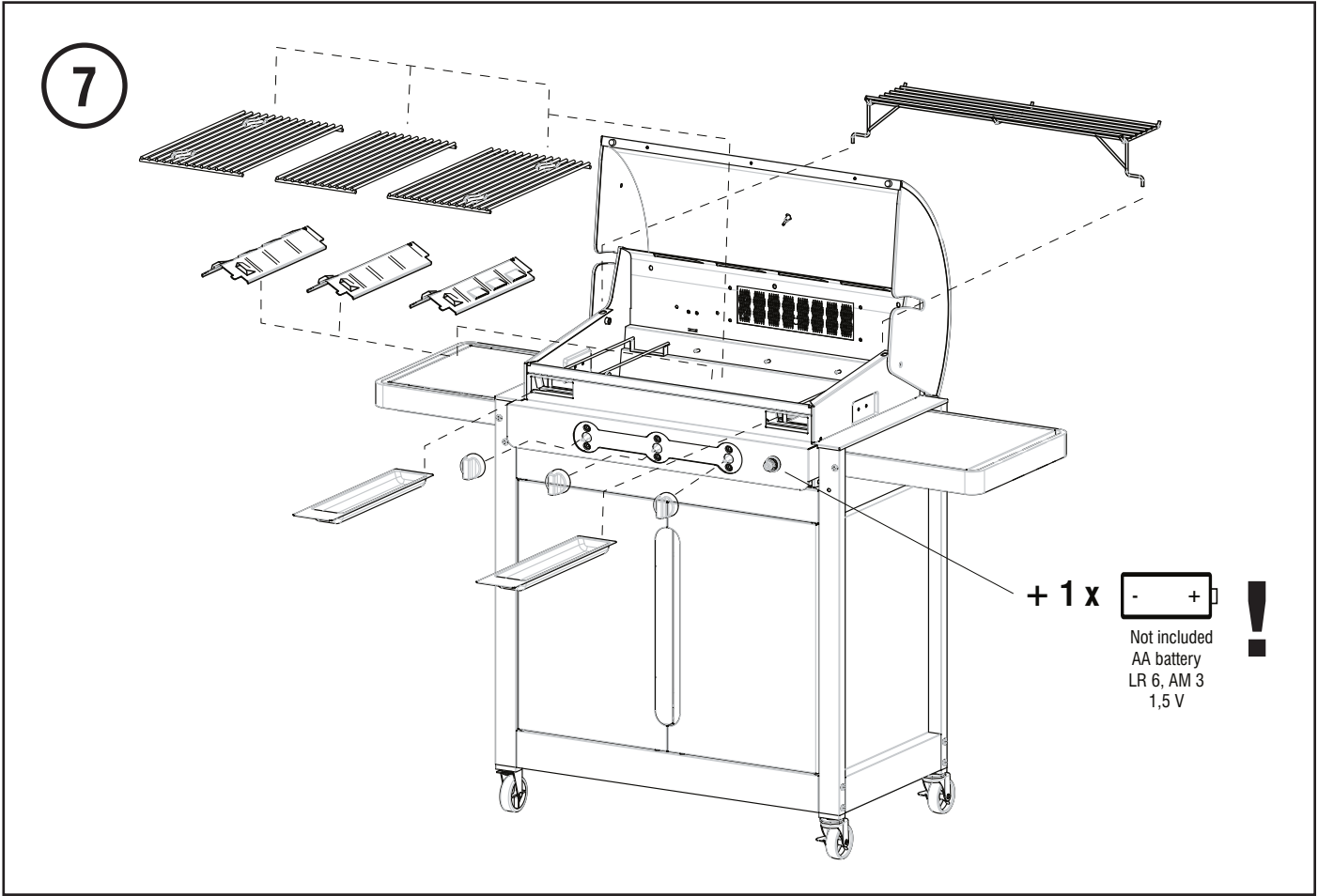


- A**  X8
- B**  X8
- C**  X8

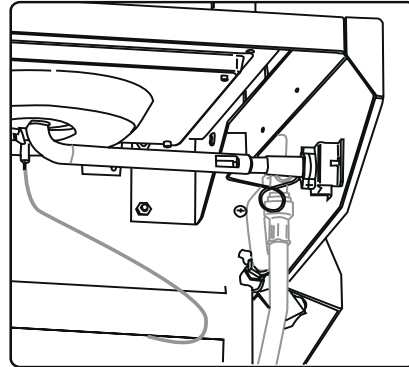
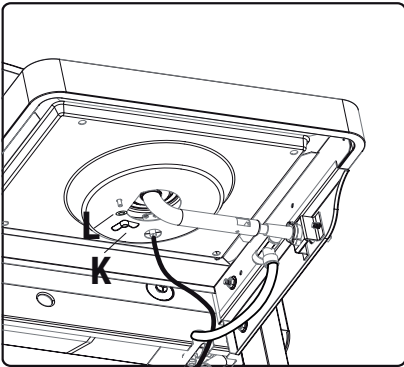
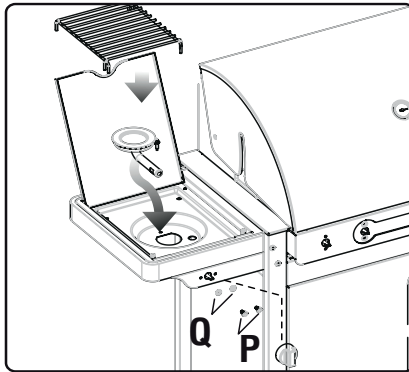
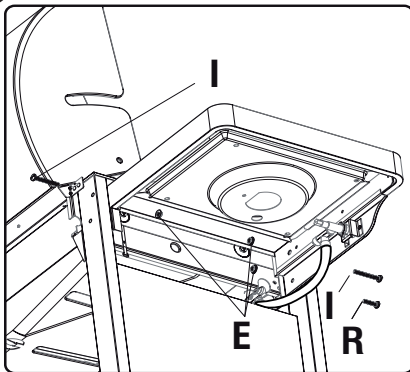
6











- E**  X2
- I**  X2
- J**  X2



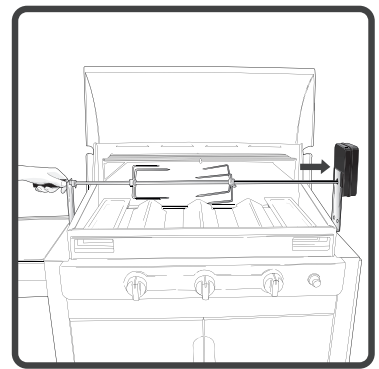
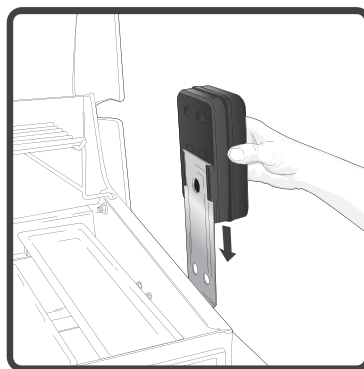
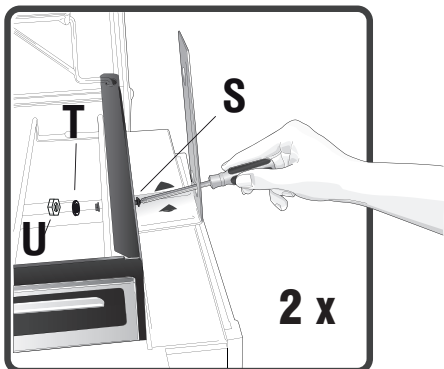
9



- P**  X2
- Q**  X2
- I**  X2
- E**  X3
- R**  X1
- K**  X1
- L**  X1
-  X1




10

Brahma 5.2 – 223.9952.000 – 223.9952.200



+ 2 x 

Not included, D battery 1.5V, LR20 - MN13000

- S**  X2
- T**  X2
- U**  X2

ΟΔΗΓΟΣ ΕΠΙΛΥΣΗΣ ΠΡΟΒΛΗΜΑΤΩΝ ΓΙΑ ΗΛΕΚΤΡΙΚΗ ΑΝΑΦΛΕΞΗ

Πρόβλημα	Πιθανή αιτία	Λύση
Δεν δημιουργούνται σπινθήρες κατά την πίεση του πλήκτρου ανάφλεξης. Κανένας ήχος	<ul style="list-style-type: none">• Δεν έχει τοποθετηθεί σωστά η μπαταρία• Άδεια μπαταρία• Το πλήκτρο ανάφλεξης δεν έχει τοποθετηθεί σωστά• Ελαττωματικός σπινθηριστής	<ul style="list-style-type: none">• Εγκαταστήστε τη μπαταρία (βεβαιωθείτε ότι τα $\dot{O}+$ και $\dot{O}-$ είναι σωστά προσανατολισμένα, με το $\dot{O}+$ στο επάνω μέρος και το $\dot{O}-$ στο κάτω)• Αντικαταστήστε με καινούργια μπαταρία AA• Ξεβιδώστε το πλήκτρο και εγκαταστήστε πάλι• Αντικαταστήστε το σπινθηριστή
Δεν δημιουργούνται σπινθήρες κατά την πίεση του πλήκτρου ανάφλεξης, παρουσία ήχου	<ul style="list-style-type: none">• Ελαττωματική γείωση	<ul style="list-style-type: none">• Αφαιρέστε και συνδέστε πάλι όλες τις συνδέσεις στο σπινθηριστή και τα ηλεκτρόδια
Υπάρχουν σπινθήρες αλλά όχι σε όλα τα ηλεκτρόδια ή και δεν είναι αρκετά ισχυροί	<ul style="list-style-type: none">• Ελαττωματική γείωση• Εκκένωση σπινθήρα σε απόσταση από τον ή τους καυστήρες• Χαμηλή μπαταρία• Υγρά ηλεκτρόδια• Ραγισμένα ή σπασμένα ηλεκτρόδια «παρουσία σπινθέρων»	<ul style="list-style-type: none">• Αφαιρέστε και συνδέστε πάλι όλες τις συνδέσεις στο σπινθηριστή και τα ηλεκτρόδια• Εάν υπάρχουν σπινθήρες που δεν προέρχονται από τους καυστήρες, ενδέχεται να υπάρχει ζημιά στην καλωδίωση. Αντικαταστήστε την καλωδίωση.• Αντικαταστήστε με καινούργια μπαταρία AA• Χρησιμοποιήστε χαρτομάνηλα για την αφαίρεση των ακαθαρσιών.• Αντικαταστήστε τα ραγισμένα ή ελαττωματικά ηλεκτρόδια

ΣΥΣΤΗΜΑ AROMAZ®

Κάτω από τη σχάρα του Brahma υπάρχουν δύο πιατάκια στα οποία μπορείτε να βάλετε τα αγαπημένα σας αρτύματα μπάρμπεκιου (κρασί, μπύρα, πόρτο, βότανα ή τσιπ καπνού με νερό, κλπ.).

Το σύστημα Aromaz® δημιουργεί τα πιο ζουμερά και νόστιμα πιάτα που έχουν ποτέ ετοιμαστεί σε μπάρμπεκιου αερίου.

ΣΥΣΤΗΜΑ ΘΕΡΜΑΝΣΗΣ ΤΟΥΡΜΠΟ

Το Brahma είναι εξοπλισμένο με καυστήρες πολύ υψηλής δυναμικότητας (10 / 15 kW). Ένα πρόσθετο χαρακτηριστικό του νέου Συστήματος Θέρμανσης Τούρμπο: το Brahma είναι άμεσα έτοιμο για ψήσιμο και η θερμότητα κατανέμεται βέλτιστα.

Πλεονέκτημα: Το Brahma χρησιμοποιεί 20% λιγότερο αέριο από κάθε άλλο μπάρμπεκιου αερίου.

ES

INSTRUCCIONES DE INSTALACIÓN, USO Y MANTENIMIENTO

INFORMACIÓN DE SEGURIDAD

ESTE APARATO HA SIDO DISEÑADO EXCLUSIVAMENTE PARA USO EN EXTERIORES SI USTED NOTA OLORES A GAS:

1. CIERRE LA ENTRADA DE GAS
 2. APAGUE CUALQUIER LLAMA QUE ESTÉ ENCENDIDA
 3. ABRA LA TAPA
 4. SI EL OLORES PERSISTE, LLAME INMEDIATAMENTE A SU PROVEEDOR DE GAS O A LOS BOMBEROS
- EL USUARIO ES RESPONSABLE DE LA ADECUADA INSTALACIÓN Y EL USO CORRECTO DE LA BARBACOA.
 - EL INCUMPLIMIENTO DE LAS INSTRUCCIONES DE ESTE MANUAL PUEDE PRODUCIR INCENDIOS O EXPLOSIONES.

- EL INCUMPLIMIENTO DE LAS INSTRUCCIONES DE ESTE MANUAL PUEDE SER CAUSA DE LESIONES GRAVES Y DAÑOS MATERIALES.
- UTILICE GUANTES DE PROTECCIÓN CUANDO MANIPULE PIEZAS MUY CALIENTES.
- NO SE PERMITE EFECTUAR MODIFICACIONES EN LA BARBACOA, POR EL PELIGRO QUE PUEDE SUPONER. ESTE APARATO DEBE INSTALARSE EN CONFORMIDAD CON LA NORMATIVA APLICABLE.
- GUARDE LA BOMBONA EN EL EXTERIOR, EN UN LUGAR CON BUENA VENTILACIÓN.
- NO COLOQUE NUNCA LA BOMBONA DE REPUESTO (LLENA O VACÍA) DEBAJO DE UNA BARBACOA EN USO O EN SUS PROXIMIDADES.
- NO ALMACENE NI UTILICE GASOLINA U OTROS LÍQUIDOS O GASES INFLAMABLES EN LAS PROXIMIDADES DE BARBACOA O DE CUALQUIER OTRA.
- MANTENGA CUALQUIER MATERIAL COMBUSTIBLE AL MENOS A 76 CM DE DISTANCIA DE LA BARBACOA.
- MANTENGA EN TODO MOMENTO EL ÁREA QUE RODEA LA BARBACOA

LIBRE DE CUALQUIER MATERIAL COMBUSTIBLE, GASOLINA U OTROS LÍQUIDOS INFLAMABLES.

- UTILICE LA BARBACOA EXCLUSIVAMENTE EN EXTERIORES, EN UN LUGAR BIEN VENTILADO Y AL MENOS A 3 METROS DE DISTANCIA DE CUALQUIER VIVIENDA O EDIFICIO.
- NO UTILICE ESTE APARATO BAJO NINGÚN TIPO DE TECHADO O RAMAJE.
- NO USE LA BARBACOA EN BARCOS O EN CUALQUIER TIPO DE VEHÍCULO RECREATIVO.
- NO USE LA BARBACOA EN GARAJES, COBERTIZOS, PASILLOS U OTROS ESPACIOS CONFINADOS.
- NUNCA DEJE DESATENDIDA UNA BARBACOA EN USO.
- NO OBSTRUYA EL FLUJO DE AIRE DE COMBUSTIÓN Y VENTILACIÓN A LA BARBACOA.
- NO USE LA BARBACOA CUANDO HAYA CONSUMIDO ALCOHOL O DROGAS.
- LAS PARTES ACCESIBLES PUEDEN CALENTARSE MUCHO. MANTENGA

A LOS NIÑOS PEQUEÑOS Y A LOS ANIMALES LEJOS DE LA BARBACOA.

- NO MUEVA LA BARBACOA CUANDO ESTÉ EN USO.
- NO USE NUNCA CARBÓN, MADERA O BRIQUETAS.
- NO UTILICE PIEDRAS VOLCÁNICAS NI LADRILLOS DE CERÁMICA.
- MANTENGA DESPEJADOS EN TODO MOMENTO LOS ORIFICIOS DE VENTILACIÓN DEL CARRITO.
- EL USUARIO NO PUEDE ALTERAR LAS PIEZAS SELLADAS POR EL FABRICANTE O SU REPRESENTANTE.
- NO ENCIENDA NUNCA EL QUEMADOR LATERAL SIN ABRIR LA TAPA.
- SIEMPRE PONE LAS DOS APERTURAS RONDAS EN LA PARRILLA POR ENCIMA DE LAS BANDEJAS AROMAZ®.

CONEXIÓN DE GAS

BOMBONA DE GAS

Utilice siempre una bombona aprobada que cumpla la normativa nacional. Compruebe que la bombona puede suministrar gas suficiente para las especificaciones de su modelo de barbacoa.

- Mantenga en todo momento la bombona en posición vertical y estable.
- Manipule con cuidado las válvulas de la bombona.
- No conecte nunca una bombona sin regulador a la barbacoa.
- No conecte nunca a la barbacoa una bombona que no cumpla la normativa.
- Siempre que no esté utilizando la barbacoa, cierre las válvulas de la bombona.
- Si la barbacoa no está equipada con un soporte para bombonas, coloque la bombona sobre el suelo, cerca de la barbacoa.
- No coloque nunca la bombona de repuesto debajo o cerca de una barbacoa en uso.
- No exponga nunca la bombona a calor excesivo o a luz solar directa
- Cambie la manguera si la reglamentación nacional así lo exige.

SUSTITUCIÓN DE LA BOMBONA

Cuando sustituya la bombona, asegúrese de que el mando de control de la barbacoa esté en la posición OFF (apagado) y que la bombona esté cerrada. No sustituya nunca la bombona en las proximidades de posibles fuentes de ignición.

TRANSPORTE Y ALMACENAMIENTO DE BOMBONAS

Aunque las bombonas son perfectamente seguras si se manejan correctamente, la falta de precaución puede provocar incendios y explosiones.

Para reducir al mínimo los riesgos:

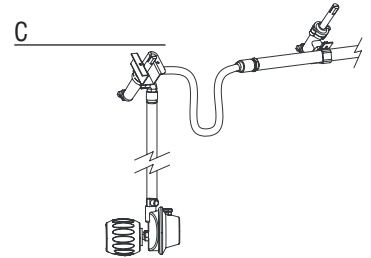
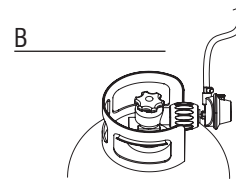
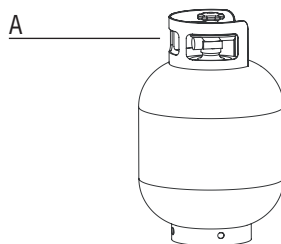
- No guarde bombonas en edificios, garajes u otros espacios confinados; guárdelas en áreas bien ventiladas.
- No guarde nunca bombonas en las proximidades de otros aparatos de gas o en lugares donde pueda acumularse calor, como un coche o un barco.
- Mantenga las bombonas fuera del alcance de los niños.
- Transporte y almacene las bombonas siempre en posición vertical.
- No fume en las proximidades de las bombonas, especialmente mientras las transporta en un vehículo.

MANGUERA Y REGULADOR

El fabricante no proporciona la manguera ni el regulador. Use únicamente una combinación de manguera/regulador que cumpla todas las normas y disposiciones locales y nacionales, y que sea compatible con los acoplamientos de la bombona y con el tipo de gas y presión nominal indicados en la barbacoa. Procure que la manguera sea lo más corta posible.

- No conecte nunca a la barbacoa una bombona que no cumpla la normativa. No trate de alterar de ninguna forma la manguera ni el regulador.
- Antes de cada utilización de la barbacoa inspeccione la manguera en toda su longitud en busca de daños (grietas, roturas, secciones quemadas) o desgaste excesivo. Si observa algún daño o desgaste, cambie la manguera antes de usar la barbacoa, de acuerdo con la normativa nacional.
- Nunca debe caer grasa (ni otras sustancias calientes) sobre la manguera. Además, la manguera no debe entrar nunca en contacto con ningún punto caliente de la barbacoa.
- El conector del regulador debe protegerse cuando no esté conectado a la bombona.
- Asegúrese de que no se arrastre por el suelo, porque esto podría afectar al apriete del conector.
- No deforme la manguera al conectar o desconectar la bombona.
- La longitud máxima permisible de manguera es de 1,5 metros.

PRUEBA DE FUGAS



Se debe realizar una prueba de fugas:

- Antes de encender la barbacoa por primera vez.
- Cada vez que se sustituya la bombona o se cambie una pieza de gas.
- Al menos una vez al año, preferiblemente al comienzo de la temporada.

La prueba de fugas debe realizarse al aire libre, en un área bien ventilada y que no esté cerca de ninguna llama ni de fuentes de calor o ignición. ¡No fume! Para la prueba de fugas, utilice exclusivamente una mezcla de jabón líquido y agua al 50/50. No utilice cerillas ni llamas.

1. Una vez conectada la bombona a la barbacoa, y con todos los mandos en OFF, abra lentamente la bombona 1 vuelta.
2. Frote la solución jabonosa por todas las conexiones y componentes de la lista que se indica más adelante. Compruebe si hay fugas en los puntos siguientes:
 - Las uniones soldadas de la bombona (Fig. A).
 - Todas las conexiones de válvulas (Fig. B).
 - El acoplamiento del regulador y la conexión de la bombona (Fig. B).
 - Todas las conexiones de manguera (Fig. C).
3. Las pompas de jabón señalan una fuga.
4. Apriete firmemente cualquier conexión que tenga fugas y repita la prueba. Repita esta operación hasta que no haya ninguna indicación de fuga (cierre la válvula de la bombona cuando esté comprobando si hay fugas).
5. Desconecte la bombona/válvula de control y compruebe que todos los mandos de control están en OFF.
6. No utilice la barbacoa si no consigue reparar la fuga. Cierre la válvula de la bombona, quite la bombona y póngase en contacto con una persona cualificada para reparar aparatos de gas o con la empresa de suministro de gas, para que realice las reparaciones necesarias.

Nota: el regulador puede ser distinto de la versión que aquí se muestra.

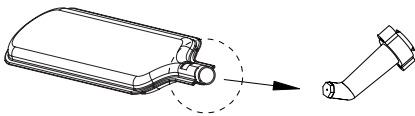
ANTES DEL PRIMER USO / DESPUÉS DE UN PERIODO PROLONGADO SIN UTILIZAR LA BARBACOA

No use la barbacoa hasta haber leído, entendido y comprobado toda la información de este manual.

Asegúrese de que:

- La barbacoa está correctamente instalada.
- No hay fugas de gas (véase “Prueba de fugas”).
- Los quemadores están correctamente instalados, los tubos venturi están bien colocados sobre las aberturas de las válvulas de gas (Fig. D) y no hay obstrucciones (véase información de seguridad y limpieza de los quemadores).
- No hay posibilidad de que ninguna de las mangueras de suministro de gas entre en contacto con una superficie caliente.
- La barbacoa está instalada en un lugar seguro.

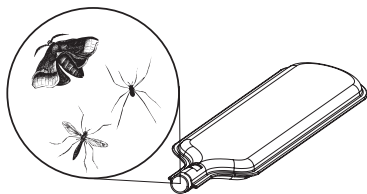
D



INFORMACIÓN DE SEGURIDAD

Riesgos naturales: arañas e insectos: algunos insectos muy pequeños pueden entrar en los tubos venturi y hacer nidos o telarañas (Fig. E)

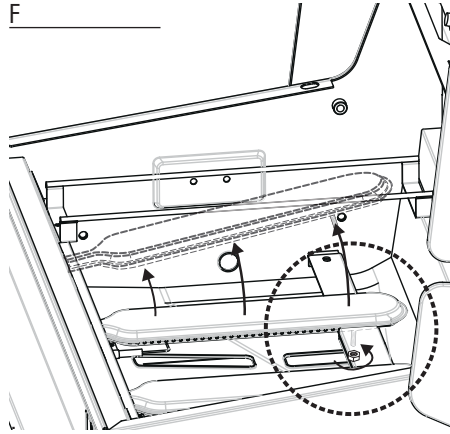
E



que pueden bloquear total o parcialmente el paso de gas. En estos casos, la llama del quemador es amarilla y produce mucho humo, o el quemador se enciende con dificultad o no es posible encenderlo. El gas puede acabar ardiendo fuera del tubo venturi y provocar daños graves a la barbacoa. Si esto sucediera, cierre inmediatamente la bombona. Limpie el quemador en cuanto se haya enfriado la barbacoa. Desmonte el quemador o quemadores tal y como se indica en la Fig. F. Limpie los dos tubos venturi con una escobilla o un limpiador de tuberías. Vuelva a instalar el quemador, siguiendo las instrucciones (Fig. F). Después de limpiarlos, los tubos venturi deben colocarse correctamente sobre las aberturas de las válvulas de gas.

Nota: La garantía no cubre los daños producidos por un tubo venturi total o par-

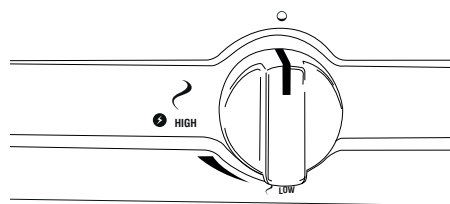
cialmente bloqueado, porque se considera un fallo de mantenimiento.



ENCENDIDO DE LOS QUEMADORES

Antes de encender los quemadores, es preciso haber realizado todas las comprobaciones y procedimientos descritos en el capítulo “Antes del primer uso”.

- La tapa de la barbacoa tiene que estar siempre abierta cuando encienda el quemador o quemadores.
- No se incline directamente sobre la barbacoa cuando encienda los quemadores.
- Los mandos de control de la barbacoa tienen que estar en OFF. Abra lentamente la válvula de la bombona. Antes de abrir el mando de control del quemador, espere aproximadamente 10 segundos para que el flujo de gas se estabilice.
- Importante: encienda primero el quemador central.
- En cuanto se haya encendido el quemador, sólo tiene que poner el mando de control de los otros quemadores en la posición “HIGH” para encenderlos.
- No intente nunca encender todos los quemadores a la vez.



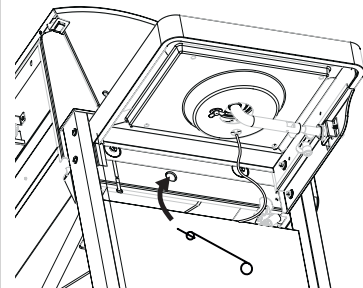
ENCENDIDO DE LOS QUEMADORES CON EL ENCEDEDOR

- Abra la tapa de la barbacoa.
- Abra la válvula de la bombona.
- Pulse el encendedor hasta escuchar sonido de chispas.
- Mientras mantiene presionado el encendedor, presione el mando de control del quemador central y póngalo en “HIGH”.
- Si el quemador no se enciende después de 3 intentos, desconecte el gas y espere 5 minutos antes de

intentarlo de nuevo. Esto permitirá que se disipe el gas acumulado. Vuelva a intentarlo, repitiendo los pasos anteriores.

- Si el quemador sigue sin encenderse, consulte el capítulo “Guía para la resolución de problemas” para determinar la causa y la solución, o utilice una cerilla como se describe a continuación.

G



ENCENDIDO DE LOS QUEMADORES CON UNA CERILLA

A la izquierda y la derecha en la parte inferior del bloque de los quemadores hay una pequeña abertura que puede utilizarse para encender los quemadores con una cerilla, si el encendedor piezoeléctrico no funciona (Fig. G).

- Abra la tapa de la barbacoa.
- Ponga una cerilla en el soporte para cerillas suministrado (Fig. G).
- Pase la cerilla encendida a través del orificio, aproximadamente a 13 mm del quemador.
- Abra la válvula de la bombona.
- Presione el mando de control y póngalo en “HIGH”. El quemador debe encenderse antes de 5 segundos. Si no se enciende, ponga el mando en “OFF” y espere 5 segundos para que se disipe el gas.
- Repita los pasos 1 a 5. Si el quemador sigue sin encenderse después de 3 intentos, consulte el capítulo “Guía de resolución de problemas”.

ENCENDIDO DE LOS DEMÁS QUEMADORES

- En cuanto se haya encendido el quemador central, sólo tiene que poner el mando de control de los otros quemadores en la posición “HIGH” para encenderlos.

ENCENDIDO DEL QUEMADOR LATERAL USANDO EL ENCEDEDOR

Sólo para Brahma 5.2 – 4.0
223.9952.000 – 223.9952.200 -
223.9940.000 - 223.9940.200

Primero, abra la tapa del quemador lateral.

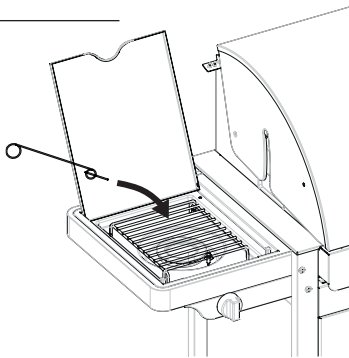
Para encender el quemador central use el encendedor del panel de control y el mando de control de la bandeja lateral.

- Pulse el encendedor hasta escuchar sonido de chispas.
- Bajando el encendedor, presione el mando de control del quemador lateral y póngalo en "HIGH".
- Repita la operación unas cuantas veces si el quemador no se enciende inmediatamente.
- Si el quemador no se enciende después de 5 segundos, ponga el mando de control en "OFF" y espere 5 minutos para dejar escapar el gas.
- Repita los pasos 1 a 3. Si el quemador sigue sin encenderse, consulte el capítulo "Guía de resolución de problemas" o utilice una cerilla como se explica a continuación.

Nota:

- ¡La carga máxima del quemador lateral es de 9 kg!
- El diámetro máximo del recipiente es de 220 mm.

H



ENCENDIDO DEL QUEMADOR LATERAL CON UNA CERILLA

**Sólo para Brahma 5.2 – 4.0
223.9952.000 – 223.9952.200 -
223.9940.000 - 223.9940.200**

- Ponga una cerilla en el soporte para cerillas suministrado.
- Ponga la cerilla encendida aproximadamente a 13 mm del quemador (Fig. H).
- Presione el mando de control del quemador lateral y póngalo en "HIGH". El quemador debe encenderse antes de 5 segundos. Si no se enciende, ponga el mando en "OFF" y espere 5 segundos para que se disipe el gas.
- Repita los pasos 1 a 3. Si el quemador sigue sin encenderse después de 3 intentos, consulte el capítulo "Guía de resolución de problemas" para determinar la causa y la solución.

ENCENDIDO DEL QUEMADOR PARA ESPETÓN USANDO EL ENCENDEDOR

Sólo para Brahma 5.2 – 223.9952.000

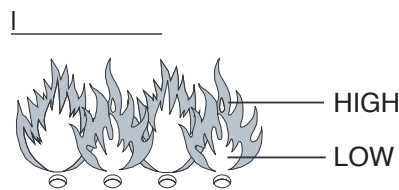
- Abra la tapa de la barbacoa.
- Saque de la barbacoa la rejilla para mantener los alimentos calientes.
- Abra la válvula de la bombona.
- Pulse el encendedor hasta escuchar sonido de chispas.
- Mientras mantiene pulsado el encendedor, presione el mando de control del quemador para espetón y póngalo en "HIGH".
- Si el quemador no se enciende después de 3 intentos, desconecte el gas y espere 5 minutos antes de intentarlo de nuevo. Esto permitirá que se disipe el gas acumulado. Vuelva a intentarlo, repitiendo los pasos anteriores.
- Si el quemador sigue sin encenderse, consulte el capítulo "Guía para la resolución de problemas" para determinar la causa y la solución, o utilice una cerilla como se describe a continuación.

ENCENDIDO DEL QUEMADOR PARA ESPETÓN CON UNA CERILLA

Sólo para Brahma 5.2 – 223.9952.000

- Abra la tapa de la barbacoa.
- Saque de la barbacoa la rejilla para mantener los alimentos calientes.
- Ponga una cerilla en el soporte para cerillas suministrado.
- Ponga la cerilla encendida en el lado izquierdo del quemador para espetón.
- Presione el mando de control del quemador para espetón y póngalo en "HIGH". El quemador debe encenderse antes de 5 segundos. Si no se enciende, ponga el mando en "OFF" y espere 5 segundos para que se disipe el gas.
- Repita los pasos 1 a 5. Si el quemador sigue sin encenderse después de 3 intentos, consulte el capítulo "Guía de resolución de problemas".

COMPROBACIÓN VISUAL DE LAS LLAMAS



Si las llamas de los quemadores saltan fuera del bloque de quemadores cuando la barbacoa está encendida, apáguela inmediatamente con el mando de control. Espere 5 minutos para que se disipe el gas antes de volver a encender la barbacoa. Consulte el capítulo "Guía de resolución de problemas" si el problema persiste.

Es preciso comprobar la llama cada vez que encienda la barbacoa. (Fig. I) Una buena llama es casi completamente azul, con un poco de amarillo en la parte superior. Si la llama es anormalmente pequeña y amarilla en su mayor parte, apague la barbacoa y compruebe si están obstruidos los tubos venturi, o consulte el capítulo "Guía de resolución de problemas".

APAGADO DE LA BARBACOA

- Cierre la válvula de la bombona.
- Ponga todos los mandos de control de los quemadores en "OFF".

Siguiendo este orden, no quedará gas presurizado en el sistema.

USO DEL ESPETÓN

Sólo para Brahma 5.2 – 223.9952.000

- El espetón funciona con pilas (no suministradas).
- Guarde el motor en un lugar seco cuando no esté en uso.
- El espetón sólo debe usarse al aire libre y para su uso indicado.
- No permita que los niños jueguen con el espetón.

CONSEJOS ÚTILES PARA EL USO DE LA BARBACOA

UTILIZACIÓN DE BRAHMA POR PRIMERA VEZ

Cuando utilice la barbacoa de gas por primera vez, prepárela previamente haciéndola funcionar durante un breve espacio de tiempo sin alimentos. Para ponerla en funcionamiento, enciéndala. Cierre la tapa y mantenga la temperatura en la posición "HIGH" durante 15 minutos. No abra la tapa durante este procedimiento. Después, retire la tapa y deje que la barbacoa siga funcionando en la posición "HIGH" durante otros 5 minutos. Con ello, la barbacoa queda lista para usar.

CALENTAR LA BARBACOA

Espere a que la barbacoa se caliente antes de poner alimentos en ella. Cierre la tapa y caliente la superficie de cocina durante 10 minutos como mínimo, en la posición "HIGH". Para cocinar a una temperatura inferior a la del ajuste "HIGH", ponga el mando en la posición deseada antes de colocar alimentos en la barbacoa.

TIEMPO DE COCINADO

El tiempo de cocinado depende de varios factores, como las preferencias personales, la temperatura exterior y el viento. La experiencia le enseñará a calcular el tiempo.

CÓMO MANTENER LAS LLAMARADAS BAJO CONTROL

Es normal que se produzcan algunas llamaradas cuando se está usando la barbacoa. No obstante, un exceso de llamaradas hace aumentar la temperatura en la barbacoa. Con ello la grasa acumulada arde y se produce fuego.

Para reducir las llamaradas:

- Quite el exceso de grasa a la carne antes de cocinarla.
- Prepare la carne grasa (pollo y cerdo) a fuego lento.
- Compruebe que el agujero de la parte delantera del escurridor de grasa no está bloqueado y que el depósito de grasa no está lleno.
- Cocine con la tapa cerrada para cortar la entrada de aire y baje la temperatura.

NOTA: Si la tapa está cerrada la barbacoa se mantendrá una temperatura más constante; la comida se hará antes y consumirá menos energía.

Si el quemador o quemadores se apagan en mientras cocina, abra la tapa, apague los quemadores y espere 5 minutos para que se disipe el gas antes de volver a encenderlos.

CÓMO EVITAR QUE SE PEGUE COMIDA A LA PARRILLA

- Unte ligeramente los alimentos con aceite antes de ponerlos en la parrilla.
- Alternativamente, frote la parrilla con un poco de aceite para evitar que se pegue la comida.
- No le dé la vuelta a la comida demasiado pronto.

AVISO:

- No deje nunca la barbacoa desatendida cuando está en uso, especialmente en presencia de niños o animales domésticos. Compruebe regularmente el correcto funcionamiento de todos los componentes de la barbacoa.
- Las piezas accesibles (tapa, depósito de grasa, bandejas Aromaz® etc.) pueden calentarse mucho. Use protección adecuada cuando toque

estas piezas. Mantenga a los niños pequeños alejados de la barbacoa.

- No mueva nunca la barbacoa cuando esté en uso.
- No use nunca carbón, madera o briquetas.
- No use nunca piedras volcánicas o ladrillos de cerámica.

LIMPIEZA Y MANTENIMIENTO

Para prolongar la vida de su barbacoa debe realizar las siguientes operaciones al menos una vez al año, preferiblemente al comienzo de la temporada de barbacoas. Le recomendamos que adquiera una funda barbecook® para proteger su barbacoa.

PARRILLAS Y PLANCHAS

Después de cada uso, deje enfriar la barbacoa y limpie las parrillas usando un cepillo no abrasivo. También puede lavar las parrillas usando el limpiador especial para esmalte barbecook®, un detergente suave o bicarbonato sódico. No utilice limpiadores de horno.

QUEMADORES Y TUBOS VENTURI

Es preciso desmontar y limpiar los quemadores y los tubos venturi al menos dos veces al año. Limpie concienzudamente los tubos venturi. Desbloquee los orificios obturados con ayuda de un alambre fino (por ejemplo un clip abierto). Compruebe que la parte inferior del bloque de quemadores esté limpio y que no haya ningún orificio obstruido. Vuelva a colocar el quemador siguiendo las instrucciones y compruebe que los tubos venturi quedan situados sobre las válvulas de escape. Si el quemador tiene grietas, agujeros inusuales u otros daños, debe cambiarlo.

QUEMADO DE LA GRASA

Después de utilizarla, puede seguir con la barbacoa encendida sin comida y con la tapa cerrada durante unos 10 minutos, con todos los quemadores en la posición "HIGH". De esta forma, se quemará la mayor parte de la suciedad, lo que facilita la posterior limpieza. Deje enfriar la barbacoa. Puede retirar el polvo quemado con un cepillo no abrasivo y limpiar la barbacoa con agua jabonosa.

ALMACENAMIENTO

Desconecte el gas de la bombona cuando no esté en uso. Guarde la barbacoa y la bombona al aire libre en un lugar con buena ventilación. No guarde la barbacoa y la bombona en garajes, cobertizos u otros espacios confinados, ni cerca de fuentes de calor o de llamas.

Puede guardar la barbacoa en interiores, siempre que desconecte la bombona y la guarde al aire libre en un lugar bien ventilado.

Durante el invierno, la barbacoa debe guardarse en el interior. Algunos consejos:

- Limpie los quemadores y frótelos con aceite de cocinar. Envuélvalos en papel.
- Limpie las parrillas y frótelas con aceite de cocinar. Envuélvalas en papel y guárdelas en el interior.
- Proteja la barbacoa con una funda barbecook® si la va a guardar en el exterior.
- No guarde las bombonas de gas en el interior.

GARANTÍA

Barbecook® garantiza este producto durante dos años contra toda clase de defectos de fabricación. La garantía tiene validez desde la fecha de compra y está sujeta al cumplimiento de las instrucciones de utilización del producto. El comprobante de compra, donde aparece la fecha de adquisición, es su certificado de garantía.

Este producto Barbecook® no es apto para uso comercial.

La presente garantía se limita a la reparación o sustitución de aquellos componentes que resulten defectuosos tras recibir un uso y mantenimiento normales.

Esta garantía no cubre los fallos provocados por una instalación o uso incorrectos, alteraciones o desmontaje del aparato, desgaste, o falta de mantenimiento.

RESOLUCIÓN DE PROBLEMAS

Problema	Causa probable	Solución
Imposible encender el quemador (con encendedor o cerillas)	<ul style="list-style-type: none"> • Tubos venturi obstruidos 	<ul style="list-style-type: none"> • Limpie los tubos venturi
No produce suficiente calor	<ul style="list-style-type: none"> • No está abierta la válvula de la bombona • Los tubos venturi no están colocados sobre las válvulas de escape • Aberturas del quemador obstruidas • La bombona está vacía o casi vacía • El regulador de la bombona no está bien puesto 	<ul style="list-style-type: none"> • Abra la válvula de la bombona. • Vuelva a instalar los tubos venturi • Limpie las aberturas o ponga un quemador nuevo • Cambie la bombona • Apriete el conector del regulador • Desconecte el tubo
Llamas amarillas	<ul style="list-style-type: none"> • Los tubos venturi están parcialmente obstruidos • Sal en el quemador 	<ul style="list-style-type: none"> • Limpie los tubos venturi • Limpie el quemador

Imposible encender el quemador con el encendedor	<ul style="list-style-type: none"> • El cable del encendedor no está bien instalado • Electrodo del encendedor defectuoso • Fallo en la toma de tierra • Encendedor defectuoso 	<ul style="list-style-type: none"> • Compruebe todas las conexiones • Compruebe la instalación de los electrodos, quemador y encendedor • Sustituya el encendedor
Las llamas saltan fuera del bloque de quemadores	<ul style="list-style-type: none"> • Viento • La bombona está casi vacía 	<ul style="list-style-type: none"> • Coloque la barbacoa con la parte trasera apuntando al viento • Cambie la bombona
Calor excesivo o llamaradas	<ul style="list-style-type: none"> • Comida demasiado grasa • El orificio del escurridor de grasa está obstruido • El sistema de cocinado no está bien colocado 	<ul style="list-style-type: none"> • Recorte el exceso de grasa o reduzca el calor • Limpie la parte inferior del bloque y de los quemadores • Coloque correctamente el sistema de cocinado
Llamas detrás del panel de control	<ul style="list-style-type: none"> • Tubos venturi obstruidos 	<ul style="list-style-type: none"> • Cierre inmediatamente el gas, deje enfriar la barbacoa y limpie los tubos venturi
El regulador zumba	<ul style="list-style-type: none"> • Situación pasajera causada por alta temperatura exterior o bombona llena 	<ul style="list-style-type: none"> • No es un defecto y no supone peligro
Llama incompleta	<ul style="list-style-type: none"> • Quemador obstruido, con fugas u oxidado 	<ul style="list-style-type: none"> • Limpie / sustituya el quemador
La rejilla para mantener calientes los alimentos no encaja	<ul style="list-style-type: none"> • El ángulo de las patas es demasiado cerrado o demasiado abierto 	<ul style="list-style-type: none"> • Las patas de la rejilla para mantener calientes los alimentos son ajustables Dóblelas de forma que encajen en los agujeros para la parrilla

GUÍA DE RESOLUCIÓN DE PROBLEMAS PARA EL ENCENDEDOR ELÉCTRICO

Problema	Causa probable	Solución
No salen chispas al pulsar el encendedor; no hay sonido	<ul style="list-style-type: none"> • La pila no está bien colocada • Pila gastada • El botón del encendedor no está bien instalado • Piezoeléctrico defectuoso 	<ul style="list-style-type: none"> • Instale la pila (asegúrese de colocar correctamente los polos positivo y negativo: el positivo debe quedar arriba y el negativo abajo) • Ponga una pila AA nueva • Desenrosque el botón y vuelva a instalarlo • Sustituya el piezoeléctrico
No salen chispas al pulsar el encendedor; hay sonido	<ul style="list-style-type: none"> • Toma de tierra defectuosa 	<ul style="list-style-type: none"> • Quite y vuelva a hacer todas las conexiones con el piezoeléctrico y los electrodos
Hay chispas, pero no con todos los electrodos y/o no lo bastante potentes	<ul style="list-style-type: none"> • Toma de tierra defectuosa • La chispa se produce lejos de los quemadores • Pila descargada • Los electrodos están húmedos • Los electrodos están rotos o agrietados, y producen chispas 	<ul style="list-style-type: none"> • Quite y vuelva a hacer todas las conexiones con el piezoeléctrico y los electrodos • Si se producen chispas, pero no se originan en los quemadores, el cableado puede estar dañado. Sustituya el cableado. • Ponga una pila AA nueva • Utilice pañuelos de papel para quitar la suciedad • Sustituya los electrodos agrietados o defectuosos

SISTEMA AROMAZ®

Bajo la parrilla de la barbacoa Brahma hay dos platos que pueden llenarse con los condimentos para barbacoa preferidos (vino, cerveza, oporto, hierbas, virutas de madera para ahumar con agua, etc.)

El sistema Aromaz® ayuda a preparar los platos más sabrosos y jugosos que se pueden conseguir con una barbacoa de gas.

SISTEMA TURBO HEATING

Sistema Turbo Heating

La barbacoa Brahma dispone de quemadores de muy alta potencia (10 / 15 kW). El nuevo sistema Turbo Heating es una prestación adicional: Su Brahma estará lista para cocinar inmediatamente, con una distribución óptima del calor.

Ventaja: Brahma consume un 20% menos de gas que cualquier otra barbacoa de gas.

BG

ИНСТРУКЦИИ ЗА МОНТАЖ, УПОТРЕБА И ПОДДРЪЖКА

ИНФОРМАЦИЯ ЗА БЕЗОПАСНОСТ

ТОЗИ УРЕД Е ПРЕДНАЗНАЧЕН САМО ЗА ИЗПОЛЗВАНЕ НА ОТКРИТО АКО ВИ ЗАМИРИШЕ НА ГАЗ:

1. ПРЕКЪСНЕТЕ ПОДАВАНЕТО НА ГАЗ
2. ЗАГАСЕТЕ ВСЕКИ ОТКРИТ ПЛАМЪК
3. ОТВОРЕТЕ КАПАКА
4. АКО МИРИЗМАТА ПРОДЪЛЖИ ДА СЕ УСЕСЩА, НЕЗАБАВНО СЕ ОБАДЕТЕ НА ВАШИЯ ДОСТАВЧИК НА ГАЗ ИЛИ НА ПОЖАРНАТА

- ПОТРЕБИТЕЛЯТ Е ОТГОВОРЕН ЗА ПРАВИЛНОТО ИНСТАЛИРАНЕ И ПОДХОДЯЩО ИЗПОЛЗВАНЕ НА БАРБЕКЮТО
- НЕСЪОБРАЗЯВАНЕТО С ИНСТРУКЦИИТЕ НА ТОВА РЪКОВОДСТВО МОЖЕ ДА ПРИЧИНИ ПОЖАР ИЛИ ЕКСПЛОЗИЯ.
- НЕ СПАЗВАНЕТО НА ИНСТРУКЦИИТЕ В ТОВА РЪКОВОДСТВО МОЖЕ ДА