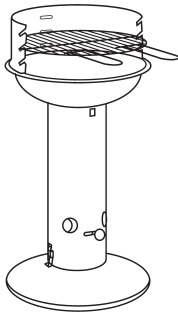
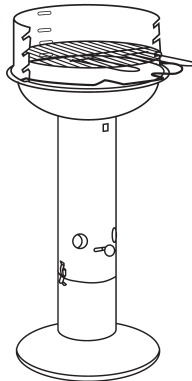


barbecook®

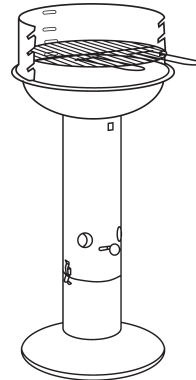
Basic



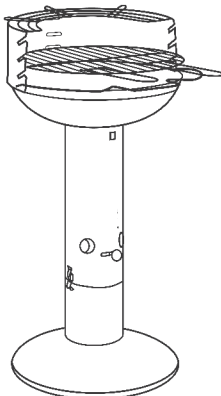
Optima



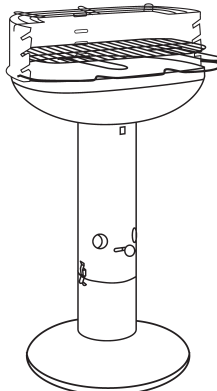
Cast



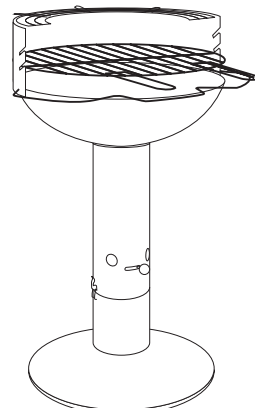
Major



Arena



Collosea

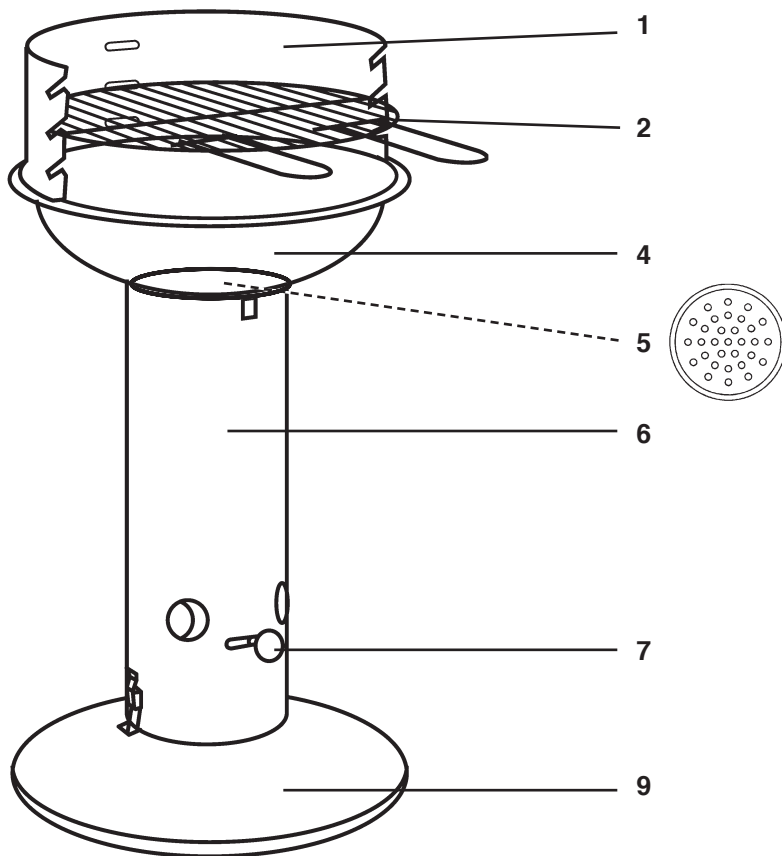


QuickStop **QuickStart**
SYSTEM



www.barbecook.com

Basic



BASIC

223.4002.000

INOX

- 1 227.1220.040
- 2 227.1400.040
- 4 227.1820.040
- 5 227.2020.018
- 6 227.2220.045
- 7 227.2200.100
- 9 227.2420.040
- 10 227.4802.040

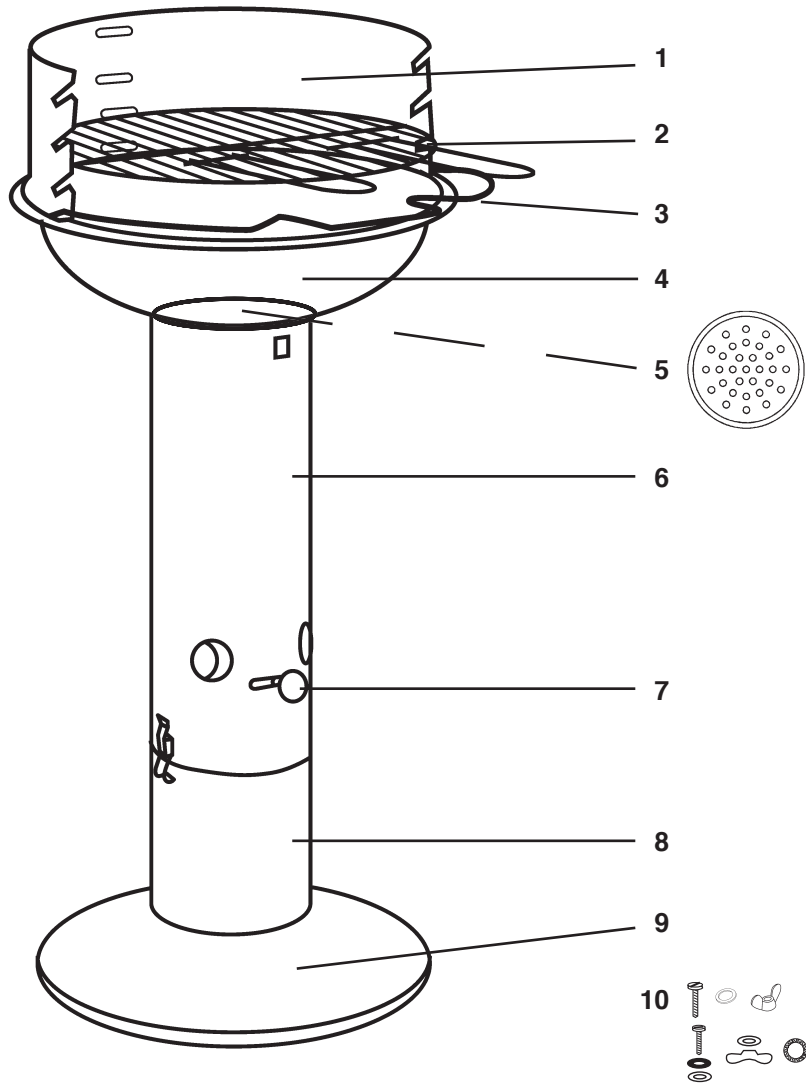
223.4004.000

CERAM

- 227.1240.040
- 227.1400.040
- 227.1840.040
- 227.2020.018
- 227.2240.045
- 227.2200.100
- 227.2440.040
- 227.4802.040



Optima Cast



OPTIMA

223.4302.000

INOX

- 1 227.1220.043
- 2 227.1400.043
- 3 227.1600.043
- 4 227.1820.043
- 5 227.2020.018
- 6 227.2220.045
- 7 227.2200.100
- 8 227.2220.016
- 9 227.2420.043
- 10 227.4802.050

223.4304.000

CERAM

- 227.1240.043
- 227.1400.043
- 227.1600.043
- 227.1840.043
- 227.2020.018
- 227.2240.045
- 227.2200.100
- 227.2240.016
- 227.2440.043
- 227.4802.050

CAST

223.4303.000

INOX

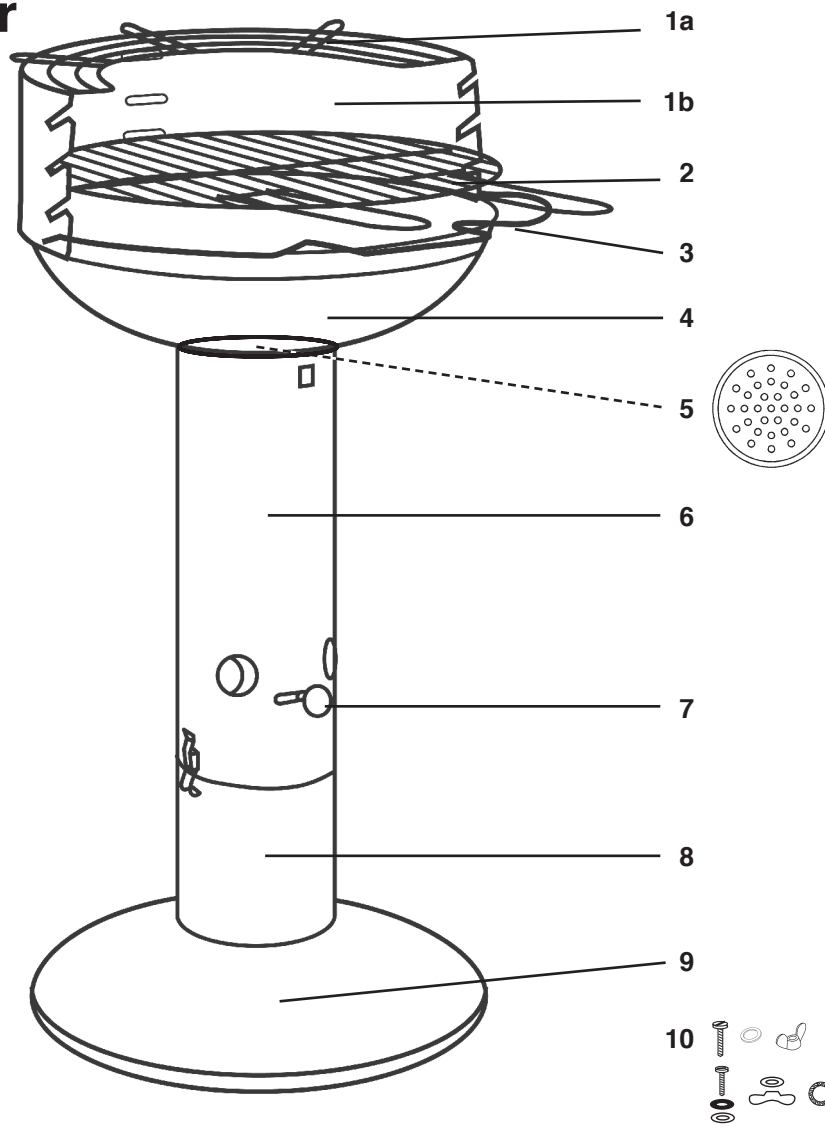
- 1 227.1220.043
- 2 227.1400.043
- 3 -
- 4 227.1830.043
- 5 227.2020.018
- 6 227.2220.045
- 7 227.2200.100
- 8 227.2220.016
- 9 227.2420.050
- 10 227.4802.043

223.4343.000

CERAM

- 227.1240.043
- 227.1400.043
-
- 227.1830.043
- 227.2020.018
- 227.2240.045
- 227.2200.100
- 227.2240.016
- 227.2440.050
- 227.4802.043

Major



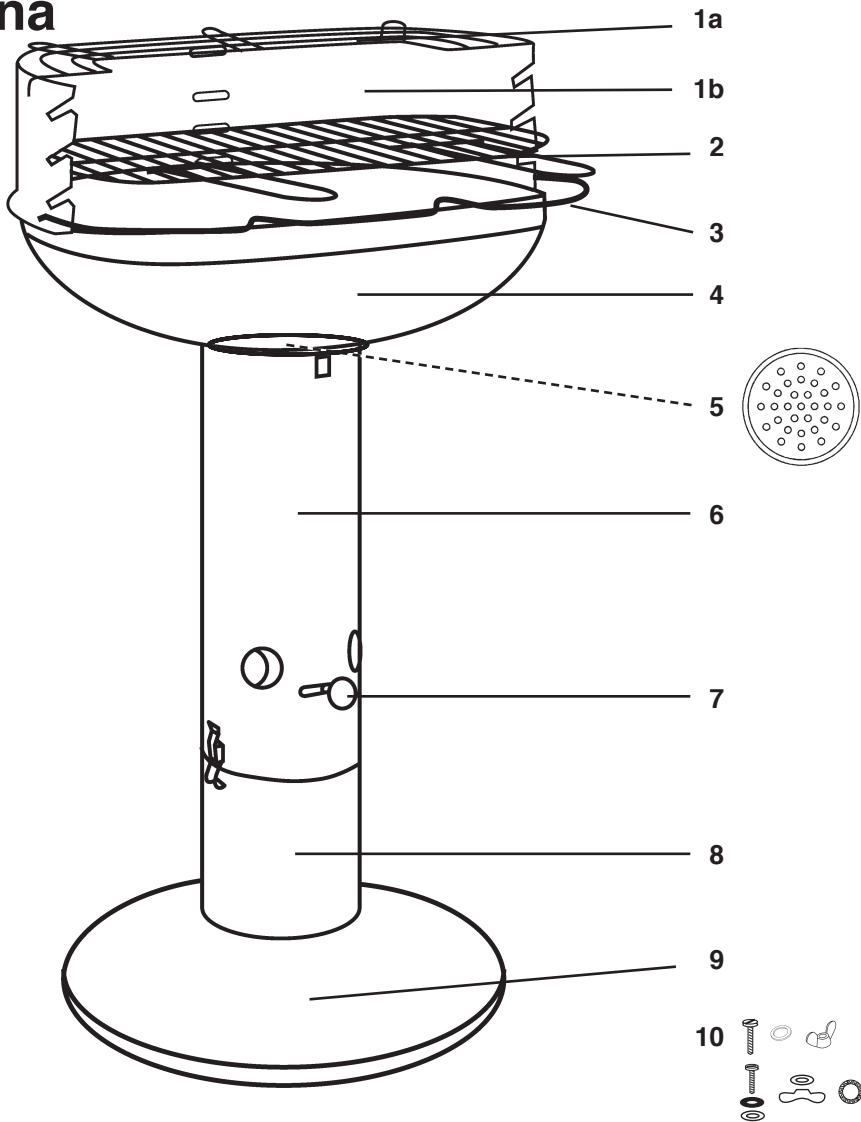
MAJOR
223.5002.000
INOX

- 1a 227.1420.050
- 1b 227.1220.050
- 2 227.1400.050
- 3 227.1600.050
- 4 227.1820.050
- 5 227.2020.018
- 6 227.2220.045
- 7 227.2200.100
- 8 227.2220.016
- 9 227.2420.050
- 10 227.4802.050

223.5004.000
CERAM

- 227.1420.050
- 227.1240.050
- 227.1400.050
- 227.1600.050
- 227.1840.050
- 227.2020.018
- 227.2240.045
- 227.2200.100
- 227.2240.016
- 227.2440.050
- 227.4802.050

Arena



ARENA

223.5502.000

INOX

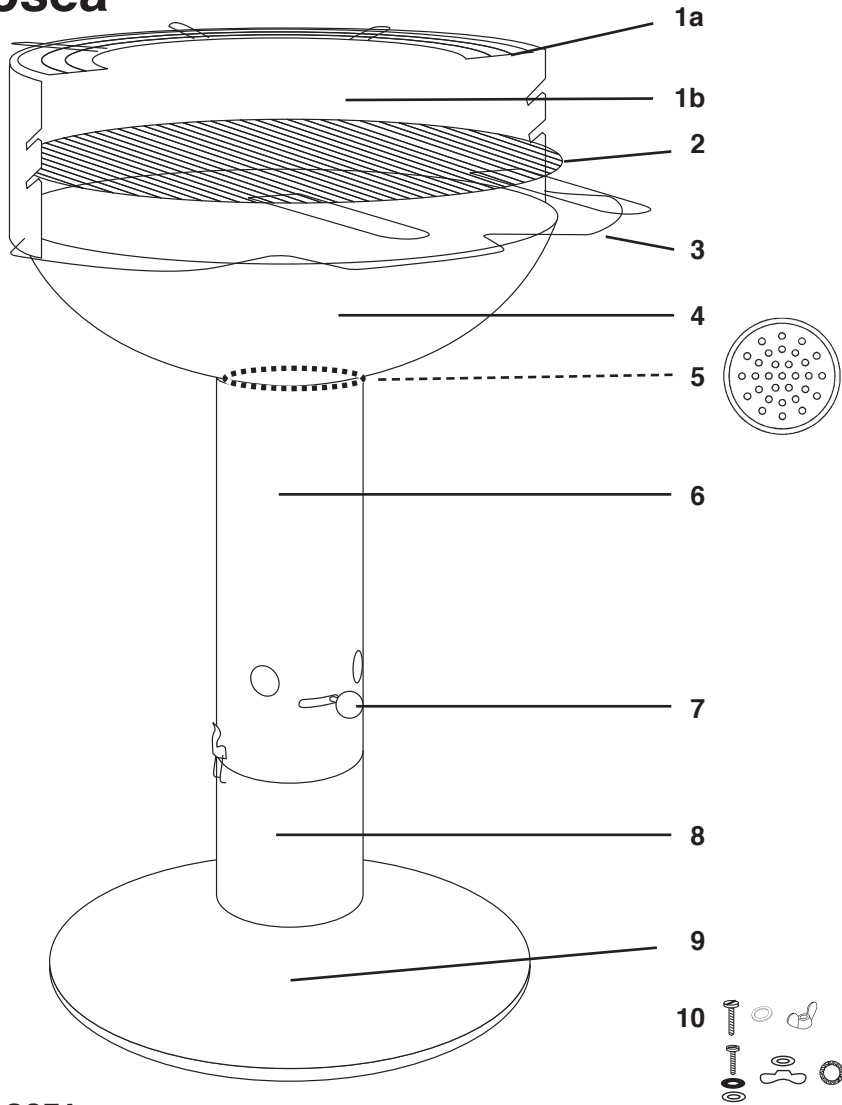
- 1a 227.1420.055
- 1b 227.1220.055
- 2 227.1400.055
- 3 227.1600.055
- 4 227.1820.055
- 5 227.2020.018
- 6 227.2220.045
- 7 227.2200.100
- 8 227.2220.016
- 9 227.2420.050
- 10 227.4802.050

223.5504.000

CERAM

- 227.1420.055
- 227.1240.055
- 227.1400.055
- 227.1600.055
- 227.1840.055
- 227.2020.018
- 227.2240.045
- 227.2200.100
- 227.2240.016
- 227.2440.050
- 227.4802.050

Collosea

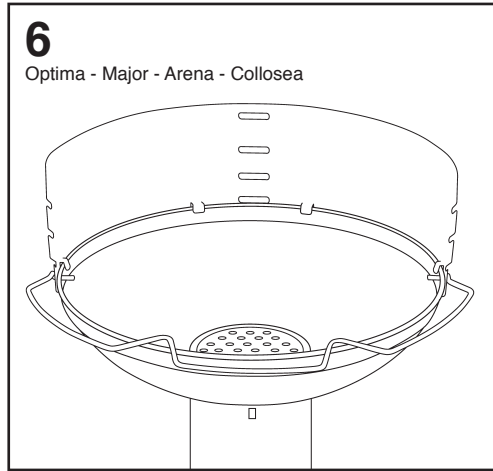
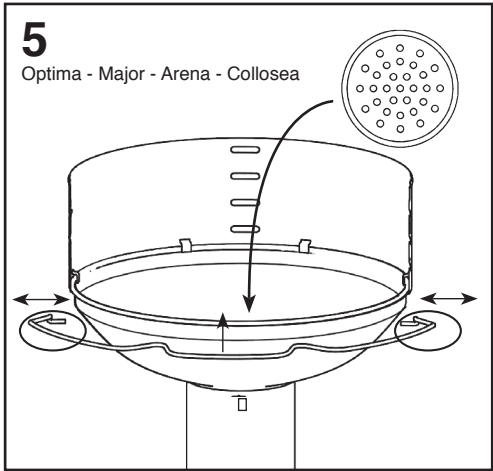
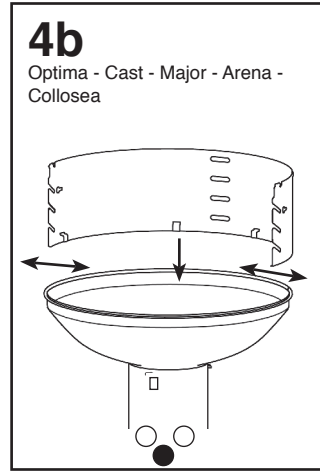
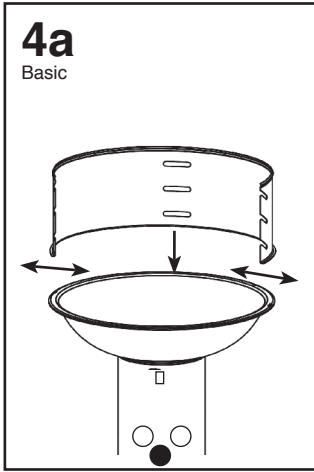
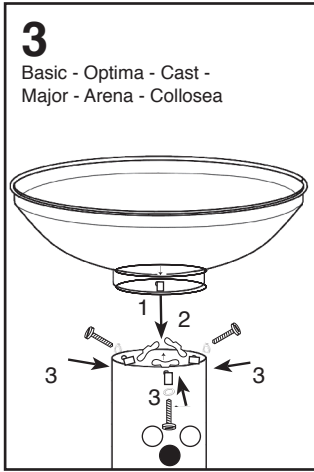
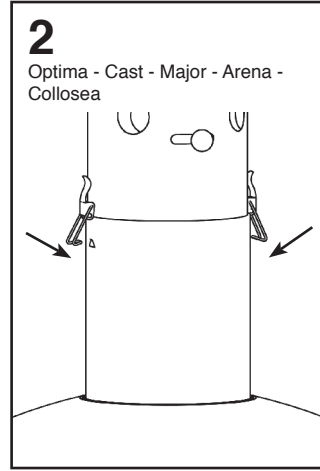
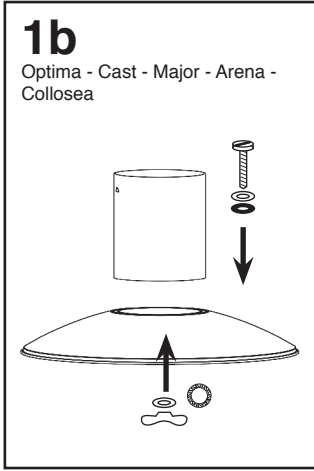
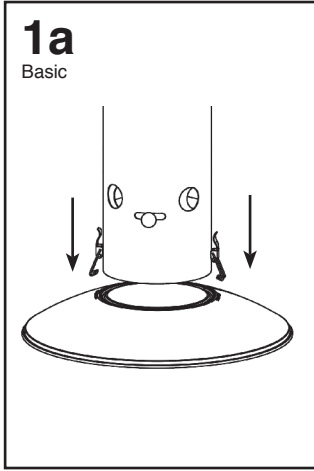


COLLOSEA

223.5802.000

INOX

- 1a 227.1420.057
- 1b 227.1220.057
- 2 227.1400.057
- 3 227.1600.057
- 4 227.1820.057
- 5 227.2020.018
- 6 227.2220.045
- 7 227.2200.100
- 8 227.2220.016
- 9 227.2420.057
- 10 227.4802.050



barbecook®

EN	USER MANUAL AND ASSEMBLY INSTRUCTIONS	9
FR	MODE D'EMPLOI ET INSTRUCTIONS	10
DE	GEBRAUCHSANLEITUNG UND DIE AUFBAUANLEITUNG	12
NL	HANDLEIDING EN GEBRUIKSAANWIJZING	14
ES	MODO DE EMPLEO E INSTRUCCIONES	16
IT	ISTRUZIONI PER L'USO E IL MANUALE DI MONTAGGIO	17
PT	AS INTROÇÕES DE MONTAGEM E FONCIONAMENTO	19
SV	BRUKS- OG MONTERINGSANVISNING	21
DA	TILLYKKE MED KØBET AF EN BARBECOOK®	23
FI	PAKKAUKSESSA ON GRILLIN	24
HU	HASZNÁLATI UTASÍTÁS ÉS KÉZIKÖNYV	26
RO	MANUAL ŞI INSTRUCȚIUNI DE UTILIZARE	27
EL	ΕΓΧΕΙΡΙΔΙΟ ΚΑΙ ΟΔΗΓΙΕΣ ΧΡΗΣΗΣ	29
CS	NÁVOD K SESTAVENÍ A POUŽITÍ	31
SK	NÁVOD NA ZLOŽENIE A POUŽITIE	33
ET	ÕNNITLEME TEID BARBECOOK®-I OSTMISE PUHUL	34
LT	SVEIKINAME ĮSIGIJUS BARBECOOK®	36
LV	APSVEICAM AR "BARBECOOK®" IEGĀDĀŠANOS!	37
PL	GRATULUJEMY ZAKUPU GRILLA BARBECOOK®	39
RU	ПОЗДРАВЛЯЕМ С ПРИОБРЕТЕНИЕМ БАРБЕКЮ BARBECOOK®	41

! Important:

Your Barbecue[®] QuickStart[®] has an extremely simple lighting system. Starter fluid or firelighters should not be used.

Always follow the instructions for use. Please check before every use if the clips are closed. The barbecue can not be used when the clips are open.

INSTRUCTIONS FOR USE**A) Safety:**

Fill the QuickStop[®] (8) with water. Release the upper part of the Barbecue[®] by loosening the clips. The water in the QuickStop[®] makes the Barbecue[®] very stable. This watertank also functions as ashtray and extinguishes the burning charcoal.

B) Regulating the fire :

The fire intensity can be regulated in a simple way by opening or closing the ventilation hole (7).

C) Lighting :

Remove the ground grid (5). Take three double sheets of newspaper and scrumple them up separately in the form of a torch. Insert these sheets of newspaper in the inner tube (6). Put the ground grid back in place and spread dry charcoal on top of the ground grid (do not use too much charcoal when lighting the barbecue).

Open the ventilation hole (7) and light the newspaper through the hole with a long match or lighter. The burning paper will light the charcoal. The smoke you see is produced by the humidity of the charcoal and the newspaper. After at least 15 minutes, your Barbecue[®] is ready for use. (At that moment, the glowing charcoal is covered with a fine layer of grey ashes.)

We advise to wait to install the cooking grill on the barbecue until it is ready for use.

D) Maintenance:

After having used the barbecue, remove the ground grid and brush the ashes toward the centre of the bowl. Afterwards, release the Barbecue[®] from the QuickStop[®] and pour out the water / ash mixture on an appropriate spot.

E) Moving the Barbecue[®]:

In addition to prevent direct contact with the hot bowl, the accessories brace can also be used as a handle to move the grill. Remove the cooking grid first, then pull the brace upright. Do not move the grill before it has cooled completely.

FIRST TIME USE

When using the Barbecue[®] for the first time, we strongly recommend to have it burn for 30 minutes without cooking meals. This initial period is necessary.

USEFUL HINTS AND PRECAUTIONARY MEASURES

- 1) Do not use indoors!
- 2) Always install the barbecue on a solid base, away from inflammable and meltable objects.
- 3) It is recommended to empty out the QuickStop[®] each time the barbecue has been used.
- 4) Make sure that the flames never come in contact with the lacquered windshield. Take off the lacquered windshield when you use the barbecue[®] CAST as terrace fireplace. Do not use too much charcoal in the bowl (max. 50%).
- 5) CAUTION! Do not use spirit or petrol for lighting or re-lighting! Use only firelighters complying to EN 1860-3!
- 6) ATTENTION! This barbecue will become very hot, do not move it during operation.
- 7) WARNING! Keep children and pets away, protect yourselves against the fire.
- 8) For safety reasons, we advise to keep a bucket of water or sand in the neighbourhood of the burning barbecue. Models equipped

with the QuickStop® system shall be filled with water before use.

- 9) Never roast meat in the flames. Wait to put the cooking grill in place until the charcoal is covered with a fine layer of ashes. For fatty food, we recommend to use a grill pan.
- 10) Always use dry and purified charcoal of the EN 1860-2 or NBN M11-001 type.
- 11) Precautionary measures for the enamelled barbecues :
 - Do not use metal or sharp tools. They can scratch the enamel.
 - Do not cool the bowl down with cold liquids. This may damage the enamel.
 - Do not use metal scourers or abrasive cleaners of any kind. Use sponge or plastic scourer only.
 - If the barbecue is banged against a hard surface the enamel may chip or break.

GUARANTEE

The Barbecue® comes with a limited two years warranty on production flaws, from the date of purchase and to the extent the use corresponds with the present instructions for use. The receipt mentioning the date of purchase counts as guarantee card.

This Barbecue® is not suited for professional use.

Wear, corrosion, deformation and discoloration (especially on stainless steel models) of the parts that are directly exposed to the fire is quite normal and will therefore in no event ever be considered as a production flaw : it is the logical result of their use. Hence, the ground grid can be strongly deformed after some time and it is normal to have this part replaced.

For the enamelled models: it is possible that sharp edges are not completely covered with enamel during the enamelling process. This can not be considered as a manufacturing - or construction fault and is not covered by the guarantee.

! Important : We wish to advise that the barbecue of the stainless steel models is made of stainless steel AISI 304/430, while the cooking grid and the accessories brace are made of chromed steel.

STORAGE:

To get many years of service out of your barbecue it is recommended to purchase a barbecue® - cover to protect your barbecue.

All chromed parts such as grids and handle should be stored inside in a dry area after every use.

FR

! Important :

Les Barbecue® QuickStart® s'allument facilement et en aucun cas vous aurez besoin de liquide d'allumage ni de soufflet. Lisez donc attentivement ce qui suit ! Suivez toujours les prescriptions du manuel. Veuillez vérifier avant chaque usage si les clips sont fermés. Ne jamais allumer le barbecue avec les clips ouverts.

MODE D'EMPLOI

A) Sécurité :

Le QuickStop® (8) se remplit d'eau. Pour cela il suffit de dégraffer la partie supérieure du Barbecue®. Le poids de l'eau augmente la stabilité du Barbecue® à sa base. Le réservoir d'eau fait également office d'extincteur et de cendrier.

B) Réglage du feu :

L'intensité du foyer peut être réglée en ouvrant ou en fermant l'entrée d'air (7).

C) Allumage :

Enlevez la grille de fond (5). Froissez trois feuilles de papier journal (en forme de torche et placez les dans le tube (6). Ensuite remplacez la grille de fond sur laquelle vous déposez votre charbon de bois bien sec.

Ouvrez l'entrée d'air (7), allumez le papier à sa base. Ensuite le papier suffira à allumer le charbon de bois. La fumée dégagée au départ est celle

de l'humidité du papier et du charbon. Au bout de 15 min., vous pouvez commencer la cuisson. (les braises sont recouvertes d'une fine pellicule grise).

D) Entretien :

Après utilisation, brossez les cendres vers le centre de la cuve après avoir ôté la grille de fond. Ensuite, il suffit de verser le mélange cendres/eau du QuickStop® dans un endroit approprié.

E) Déplacement :

La bague porte accessoires à deux fonctions supplémentaires : l'une est d'éviter tout contact avec la cuve, l'autre sert à porter le barbecue (enlever la grille de cuisson) uniquement lorsqu'il n'est pas en fonction.

PREMIER USAGE

A la première mise en route, veuillez faire fonctionner le Barbecue® "a blanc", c'est à dire sans aliments, pendant au moins 30 minutes à feu doux. Ce "rodage" est indispensable.

RENSEIGNEMENTS UTILES ET PRECAUTIONS

- 1) Ne pas utiliser à l'intérieur !
- 2) Placez le barbecue sur une surface stable et à l'écart de matières combustibles ou sensibles à la chaleur.
- 3) Il est recommandé de vider le QuickStop® après chaque usage .
- 4) S'assurer que les flammes n'entrent jamais en contact avec l'auvent laqué. Retirer l'auvent laqué pour utiliser le barbecue® CAST en tant que foyer de terrasse. Ne pas surcharger la cuve (max. 50%)
- 5) ATTENTION ! Ne pas utiliser d'alcool ou d'essence pour allumer ou rallumer ! Utiliser uniquement des allume-feux conformes à la norme européenne EN 1860-3!
- 6) ATTENTION ! Ce barbecue va devenir brûlant, ne pas le déplacer pendant son utilisation"
- 7) AVERTISSEMENT ! Garder à l'écart des enfants et des animaux, protégez-vous du feu.

- 8) Pour toute sécurité il est conseillé d'avoir un seau d'eau ou de sable pres du barbecue. Pour les modèles avec un QuickStop® nous vous conseillons de le remplir à chaque fois avec de l'eau.
- 9) Ne grillez jamais dans les flammes mais attendez jusqu'à les braises soient recouvertes d'une fine pellicule grise. Pour des aliments gras nous vous proposons d'utiliser une grille antiflamme
- 10) Toujours utiliser du charbon sec et épuré respectant la norme EN 1860-2 ou NBN M11-001.
- 11) Précautions spéciales pour les barbecues émaillés:
 - Des ustensiles en métal peuvent rayer le revêtement en émail
 - Ne versez jamais de liquides froides dans la cuve chaude car vous risquez d'abîmer l'émail.
 - Evitez l'utilisation de poudres à récurer et tampons métalliques. Préférez l'utilisation d'éponges et nettoyeurs peu corrosifs.
 - Evitez de cogner le barbecue contre une surface dure, l'émail peut se casser.

GARANTIE

Votre Barbecue® est garanti deux ans à partir de la date d'achat du barbecue, contre tout vice de fabrication et pour autant qu'il soit utilisé selon les spécifications de ce mode d'emploi. Le reçu ou le ticket de caisse du commerçant tient lieu de garantie. L'usure, la rouille, la déformation et la décoloration (en particulier de l'acier inoxydable) éventuelle des pièces exposées au feu sont normales et en aucun cas considérées comme vice de fabrication ; c'est le résultat logique de leur utilisation.

Ainsi, la grille de fond peut, à l'usage, se déformer fortement et il est normal de la remplacer après un certain laps de temps, fonction du nombre d'utilisations.

Pour les modèles émaillés, il est possible que les bords fins ne sont pas complètement cou-

verts par l'email. Ceci est dû au processus de l'émaillage et ne peut pas être considéré comme une faute de fabrication ou de construction et n'est donc pas repris sous la garantie.

! Important :

Pour les modèles en acier inoxydable, le barbecue est en acier inoxydable AISI 304/403, sauf la grille de cuisson et la bague porte accessoires qui sont en acier chromé.

CONSEILS DE STOCKAGE

Pour prolonger la durée de vie de votre barbecue, il est recommandé de le protéger avec une housse barbecook®.

Toutes les pièces chromées comme les grilles et la bague ne peuvent rester à l'extérieur. Elles doivent être rentrées à l'intérieur après chaque utilisation dans un endroit sec.

DE

Wichtig!

Ihr Barbecook® ist mit QuickStart® ausgestattet. Dieses System erlaubt das Anzünden Ihres Grills mit einfachem Zeitungspapier und sorgt nach einer Viertelstunde für grillbereite Kohle, ohne daß Sie Anzündeflüssigkeiten oder sonstige Hilfsmittel benötigen. Folgen Sie immer der Gebrauchsanleitung. Er ist darauf zu achten das die Rasterungen immer geschlossen sind. Das gerät ist nicht im Betriebsbereitzustand wenn die Rasterungen geöffnet sind.

GEBRAUCHSANLEITUNG

A) Sicherheit:

QuickStop® (8) mit Wasser füllen. Dazu zuerst das Oberteil Ihres Barbecook®, durch Öffnen der Klemmen abnehmen. Das Wasser im QuickStop® erhöht die Stabilität Ihres Barbecook®. Dieser Wasserbehälter funktioniert ebenfalls als Aschenkasten und löscht die herabfallende, glühende Holzkohle.

B) Regelung der Glut:

Die Intensität der Glut kann einfach durch Öffnen und Schließen des Luftzufuhrreglers (7) geregelt werden.

C) Anzünden:

Kohlenrost wegnehmen (5). Drei Doppelseiten Zeitungspapier jeweils in Fackelform zerknüllen und von oben in den Grillfuß einführen (6). Kohlenrost zurücklegen und trockene Holzkohle darauf verteilen (beim Anzünden nicht zuviel Holzkohle verwenden).

Luftzufuhrregler (7) öffnen und das Zeitungspapier mit einem langen Streichholz oder einem Anzünder anzünden. Das brennende Papier genügt um die Kohle anzuzünden. Die Rauchentwicklung, die nach dem Anzünden entsteht, ist der Feuchtigkeit der Kohle und des Zeitungspapiers zuzuschreiben. Nach mindestens 15 Minuten ist Ihr Barbecook® gebrauchsfertig (die glühende Holzkohle ist dann mit einer feinen, grauen Aschenschicht bedeckt).

Wir empfehlen Ihnen, den Grillrost erst auf Ihren Grill zu legen, wenn Sie zu Grillen beginnen.

D) Pflege:

Nach Gebrauch den Kohlenrost entfernen und die Asche zur Mitte der Kohlenwanne bürsten. Danach wieder das Oberteil Ihres Barbecook® abnehmen, QuickStop® entnehmen, so daß Sie einfach die Mischung Wasser/Asche an einem dazu geeigneten Ort ausgießen können.

E) Transport:

Der Zusatzbügel hat zwei zusätzliche Funktionen. Einerseits vermeidet dieser Bügel, daß Sie direkt mit der heißen Kohlenwanne in Kontakt kommen, und andererseits können Sie gleich nach dem Gebrauch und nach Entfernen des heißen Bratrostes den Bügel nach oben klappen und als Handgriff verwenden, um den Grill zu Transportieren. Sie sollten dies aber erst machen, nachdem der Grill völlig abgekühlt ist.

ERSTER GEBRAUCH

Beim ersten Gebrauch Ihres Barbecue® wird empfohlen, das Feuer zuerst dreißig Minuten lang brennen zu lassen, ohne zu Grillen. Diese Einlaufperiode ist notwendig.

NÜTZLICHE HINWEISE UND VORKEHRUNGEN

- 1) Nicht in Innenräumen verwenden!
- 2) Den Grill immer auf einen festen Untergrund stellen, außer Reichweite von brennbaren oder schmelzbaren Gegenständen.
- 3) Es wird empfohlen, den QuickStop® nach jedem Gebrauch zu leeren.
- 4) Achten Sie darauf, dass die Flammen nicht in Kontakt mit dem lackierten Windschutz kommen. Entfernen Sie den Windschutz, wenn Sie den barbecue® CAST als Terrassengrill verwenden.
Nicht zuviel Holzkohle in die Kohlenwanne geben (höchstens 50% füllen).
- 5) **ACHTUNG!** Keinen Spiritus oder Benzin zum Anzünden oder erneuten Anzünden verwenden! Nur Feueranzünder verwenden, die EN 1860-3 erfüllen.
- 6) **ACHTUNG!** Dieser Grill wird sehr heiß, während der Benutzung nicht bewegen.
- 7) **WARNUNG!** Kinder und Haustiere fernhalten.
- 8) Als zusätzliche Sicherheitsmaßnahme raten wir Ihnen, stets einen Eimer Wasser oder Sand in die Nähe des brennenden Grills zu stellen. Für die mit QuickStop® ausgestatteten Modelle wird empfohlen, diesen vor jedem Gebrauch mit Wasser zu füllen.
- 9) Grillen Sie nie in den Flammen. Warten Sie bis die Holzkohle mit einer feinen Aschenschicht bedeckt ist. Für fettes Grillgut wird der Gebrauch einer Grillpfanne empfohlen.
- 10) Immer trockene und gereinigte Holzkohle entsprechend EN 1860-2 oder NBN M11-001 verwenden.
- 11) Gebrauchsanleitung für emailierte Grillgeräte : Nicht sachgemäßer Gebrauch schließt jede Garantie aus !

- . Die emailierten Flächen nicht mit Metallgegenständen bearbeiten.
- . Gießen Sie nie kalte Flüssigkeiten auf heiße emailierte Oberflächen. Große Temperaturunterschiede können das Email beschädigen.
- . Meiden Sie den Gebrauch starker Scheuermittel oder Topfkratzer.
- . Wir raten Ihnen eine Bürste oder Kunststoffschwämme und barbecue Spezialreiniger für Email an.
- . Bitte harte Stöße vermeiden, da die Emailoberfläche sonst abplatzen kann.

GARANTIE

Ihr Barbecue® hat eine Garantie auf evtl. Herstellungsmängel von zwei Jahren ab Kaufdatum, soweit er, wie in dieser Gebrauchsanleitung beschrieben verwendet wurde. Ihr Kassenbeleg mit Angabe des Datums gilt als Garantieschein.

Dieser Barbecue® ist nicht geeignet für gewerbliche Zwecke.

Eventueller Verschleiß, Rostbildung, Verformung und Verfärbung (insbesondere bei den Modellen aus rostfreiem Stahl) der Unterteile, die direkt dem Feuer ausgesetzt sind, sind normal und stellen auf keinen Fall Herstellungsfehler dar: sie sind das logische Ergebnis Ihres Gebrauchs. Der Kohlenrost kann sich zum Beispiel nach gewisser Zeit stark verformen und es ist normal, diesen zu ersetzen.

Schmale Ränder und Kanten emailierter Teile können in der Herstellung nicht immer geschlossen mit Email bedeckt werden. Dies ist kein Herstellungsfehler und unterliegt nicht der Garantie.

Wichtig!

Für die Modelle aus rostfreiem Stahl weisen wir darauf hin, daß der Grill selbst aus rostfreiem Stahl AISI 304/430 gefertigt ist, während der Grillrost und der Zusatzbügel aus Chromstahl hergestellt sind.

AUFBEWAHREN DES GRILLS:

Der Gebrauch einer Abdeckhaube wird die Lebensdauer Ihres Grills verlängern. Verchromte Unterteile, sowie Bratgrill und Bügel müssen nach Gebrauch und Reinigung trocken gelagert werden.

NL

! Belangrijk :

Uw Barbecue® QuickStart® heeft een uiterst eenvoudig aanmaaksysteem waardoor u in geen enkel geval aanmaakvloeistof of andere aanmaakmiddelen hoeft te gebruiken.

Volg steeds de gebruiksaanwijzingen.

De barbecue enkel aansteken indien de clipsen gesloten zijn. Vóór elk gebruik nagaan of de clipsen goed gesloten zijn.

GEBRUIKSAANWIJZING

A) Veiligheid :

Vul de QuickStop® (8) met water. Hiervoor moet u het bovenste gedeelte van uw Barbecue® losmaken door middel van de clips. Het water in de QuickStop® verhoogt de stabiliteit van uw Barbecue®. Dit waterreservoir functioneert tevens ook als asbak en dooft de gloeiende houtskool.

B) Regelen van het vuur :

De intensiteit van het vuur kan op een eenvoudige manier geregeld worden door het openen of sluiten van de luchttoevoerregelaar (7).

C) Aanmaken:

Neem het grondrooster weg (5). Neem drie dubbele vellen krantenpapier en verfrommel ze elk afzonderlijk in toortsvorm. Steek deze vellen krantenpapier in de buis (6). Plaats het grondrooster terug en giet hierop droge houtskool (bij het aansteken niet té veel houtskool gebruiken).

Open de luchttoevoerregelaar (7) en steek hierlangs de kranten aan met behulp van een lange

lucifer of aansteker. Het brandende papier volstaat om de kolen aan te steken. De rookontwikkeling die ontstaat na het aansteken is te wijten aan de vochtigheid van de kolen en het krantenpapier. Na minimum 15 minuten is uw Barbecue® klaar voor gebruik (de gloeiende houtskool is op dit moment met een fijn grijs aslaagje bedekt).

Wij raden u aan het braadrooster pas op uw barbecue te plaatsen eenmaal deze klaar is voor gebruik.

D) Onderhoud :

Verwijder na gebruik het grondrooster en borstel de assen naar het midden van kuip. Daarna maakt u uw Barbecue® los van de QuickStop® en kan u gemakkelijk het mengsel water / assen weggieten op een daartoe aangewezen plaats.

E) Verplaatsen :

De accessoirebeugel heeft twee bijkomende functies. Enerzijds weerhoudt deze beugel u ervan in direct contact te komen met de hete kuip en anderzijds kan u na gebruik en na het wegnemen van het braadrooster de beugel rechtop plaatsen en als handvat gebruiken om de barbecue op te nemen en te verplaatsen. Dit mag u echter enkel doen op het ogenblik dat de barbecue volledig afgekoeld is.

EERSTE GEBRUIK

Bij het eerste gebruik van uw Barbecue® raden wij u ten stelligste aan deze dertig minuten te laten branden zonder gerechten te bereiden. Deze inwerkperiode is noodzakelijk.

NUTTIGE TIPS EN

VOORZORGSMAATREGELEN

1. Niet binnenshuis gebruiken.
2. Plaats de barbecue steeds op een vaste ondergrond uit de buurt van brandbare en smeltbare voorwerpen.
3. Het is aanbevolen de QuickStop® na elk gebruik te ledigen

4. Zorg ervoor dat de vlammen nooit in contact komen met het gelakte windscherm. Neem het gelakte windscherm af als u de barbecue® CAST als terrashaard gebruikt. Giet niet te veel houtskool in de kuip (max. 50%)
5. Gebruik geen alcohol of benzine bij het aansteken of aanwakkeren van het vuur. Gebruik enkel aanmaakproducten die voldoen EN 1860-3!
6. OPGELET! Dit toestel wordt heel warm, verplaats hem nooit vooraleer het vuur volledig gedoofd is en hij volledig afgekoeld is.
7. WAARSCHUWING! Houd kinderen en dieren op een veilige afstand van het toestel, bescherm u tegen het vuur. Laat het toestel nooit onbewaakt achter.
8. Voor alle veiligheid raden wij u aan steeds een emmer water of zand in de nabijheid van de brandende barbecue te plaatsen. Voor de modellen uitgerust met een QuickStop® is het aangewezen deze voor elk gebruik met water te vullen.
9. Rooster nooit in de vlammen. Wacht met roosteren tot de houtskool met een fijne aslaag bedekt is. Voor vette etenswaren raden wij het gebruik van een grillpan aan.
10. Gebruik steeds droge en gezuiverde houtskool die beantwoordt aan NBN M 11-001 of EN 1860-2.
11. Speciale voorzorgsmaatregelen voor de geëmailleerde modellen. Inbreuken hierop vallen niet onder de garantie :
 - Metalen en/of scherpe voorwerpen kunnen het email beschadigen.
 - Giet nooit koude vloeistoffen in de warme kuip hierdoor kan u het email beschadigen.
 - Vermijd het gebruik van al te sterke of schurende reinigingsmiddelen en schurende of metalen sponsjes. Gebruik liever een borstel of nylon sponsje.
 - Vermijd het stoten van de barbecue tegen een hard oppervlak. Op die manier beschadigt u het email.

GARANTIE

Uw Barbecue® geniet een garantie van twee jaar op alle fabricagefouten en dit vanaf de datum van aankoop en in die mate dat het gebruik in overeenstemming is met deze gebruiksaanwijzing. Uw kasticket met vermelding van de datum van aankoop is uw garantiebewijs.

Deze Barbecue® is niet geschikt voor professionele doeleinden.

Eventuele slijtage, roestvorming, vervorming en verkleuring (in het bijzonder bij de roestvrijstalen modellen) van de onderdelen die rechtstreeks blootgesteld zijn aan het vuur zijn normaal en worden onder geen enkel beding aanzien als fabricagefouten: het is het logische resultaat van hun gebruik.

Hierdoor kan het grondrooster na enige tijd sterk vervormen en het is normaal dit onderdeel te vervangen.

Door het specifieke procédé van emailleren, is het bij deze modellen soms mogelijk dat fijne randen niet volledig met email bedekt werden. Dit wordt niet gezien als een fabricage- of constructiefout en valt dus ook niet onder de garantie.

! Belangrijk: Voor de modellen in roestvrij staal wijzen wij erop dat de barbecue zelf uit roestvrij staal AISI 304/430 vervaardigd is terwijl het braadrooster en de accessoirebeugel gemaakt zijn uit verchroomd staal.

OPBERGING VAN HET TOESTEL

Om de levensduur van uw toestel te verlengen beschermt u uw toestel best met een barbecue®-hoes.

Alle verchroomde onderdelen zoals roosters en beugel dienen na elk gebruik binnenhuis en op een droge plaats bewaard te worden

¡Importante! :

Su Barbecue® QuickStart® tiene un sistema de encendido muy simple que ya no exige ni líquido de encendido ni otros medios.

Siga siempre las instrucciones para su buen funcionamiento.

INSTRUCCIONES PARA EL USO

A) Seguridad :

Llene el QuickStop® (8) con agua. Para esto tiene que deshacer la parte superior de su Barbecue® por medio de un sujetador. El agua en el Quick-Stop® aumenta la estabilidad de su Barbecue®. Este recipiente de agua funciona también como cenicero y extingue el carbón de leña ardiente.

B) Ajustar el fuego :

La intensidad del fuego puede regularse de manera simple abriendo o cerrando la palanca de alimentación de aire (7).

C) Encender :

Saque la parrilla base (5). Tome tres hojas de papel de periódico y arrúgelas cada una por separado en forma de antorcha. Introduzca estas hojas de papel en el tubo (6). Vuelva a poner la parrilla base y vierta sobre ésta carbón de leña seco (no utilice demasiado carbón de leña al encender).

Abra la palanca de alimentación de aire (7) y encienda los periódicos con la ayuda de un fósforo largo o un encendedor. El papel encendido basta para encender los carbones. La formación de humo que se produce después del encendido es debido a la humedad de los carbones y del papel de periódico. Después de 15 minutos como mínimo su Barbecue® está lista para su uso. (En este momento el carbón de leña está cubierto con una capa de ceniza fina y gris).

Aconsejamos poner la parrilla para asado sobre su barbacoa solamente una vez que ésta esté lista para su uso.

D) Mantenimiento :

Quite después de uso la parrilla de base y cepille las cenizas al centro de la cuba. Después suelte su Barbecue® del QuickStop® de modo que pueda fácilmente verter la mezcla agua/cenizas en un sitio indicado a este fin.

E) Traslación :

La horquilla de accesorios tiene dos funciones secundarias. Por un lado esta horquilla impide tener un contacto directo con la cuba muy caliente y por otro es posible poner la horquilla derecha después de usar, quitar la parrilla muy caliente y utilizarla como mango para recoger y trasladar la barbacoa. Sin embargo puede solamente hacerlo en el momento en que la barbacoa se ha enfriado totalmente.

PRIMER USO

Para el primer uso de su Barbecue® le aconsejamos hacerlo arder durante unos treinta minutos sin asar comida. Este tiempo de preparación es esencial.

CONSEJOS UTILES Y MEDIDAS DE PRECAUCION

- 1) No utilizar en interiores.
- 2) Coloque la barbacoa siempre en una base fija lejos de objetos inflamables.
- 3) Es recomendable vaciar el QuickStop® después de cada uso.
- 4) Asegúrese de que las llamas no entren nunca en contacto con el paravientos lacado. Cuando utilice su barbecue® CAST como hogar en una terraza, desmonte el paravientos lacado. No utilice demasiado carbón de leña en la cuba (máx. 50%).
- 5) PRECAUCIÓN. No utilice alcohol o gasolina para encender la barbacoa. Utilice exclusivamente encendedores conformes con la norma EN 1860-3"
- 6) ATENCIÓN. Esta barbacoa alcanza temperaturas muy altas. No la mueva mientras esté en funcionamiento.

- 7) **ADVERTENCIA.** Mantenga alejados a los niños y a las mascotas
- 8) Para toda seguridad, le aconsejamos siempre tener un balde de agua o arena cerca de la barbacoa quemando. Para los modelos equipados de un QuickStop[®], es aconsejable llenarlos con agua antes de cada uso.
- 9) Nunca asar a la parrilla dentro de las llamas. Espere para asar hasta que el carbón de leña esté cubierto con una capa de ceniza fina. Para comestibles grasos, aconsejamos utilizar una sartén para el asador.
- 10) Utilice siempre carbón vegetal purificado y seco tipo EN 1860-2 o NBN M11-001.
- 11) Medidas de precaución especiales para los modelos esmaltados. El incumplimiento de estas medidas anulará la garantía:
 - Los objetos metálicos y/o cortantes pueden dañar el esmalte.
 - No vierta nunca líquidos fríos en la cuba caliente, ya que podría dañar el esmalte.
 - Evite el uso de productos de limpieza demasiado fuertes o abrasivos, así como esponjas abrasivas o metálicas. Es mejor utilizar un cepillo o una esponja de Nylon.
 - Evite golpear la barbacoa contra superficies duras. De este modo dañará el esmalte.

GARANTIA

Su Barbecue[®] tiene una garantía de dos años para todos los defectos de fabricación y desde la fecha de compra y en la medida que el uso concuerde con este modo de empleo. Su tíquet mencionando la fecha de compra es su certificado de garantía.

Su Barbecue[®] no es apto para fines profesionales.

Desgaste eventual, corrosión, deformación y decoloración (especialmente con los modelos en acero inoxidable) de las piezas que son directamente expuestas al fuego, son fenómenos normales y no son, bajo ningún concepto, considerados como defectos de fabricación: es el resultado lógico de su uso.

La parrilla base puede fácilmente deformarse y es una cosa normal reponer esta pieza.

Debido al procedimiento de esmaltado específico, los bordes finos de estos modelos podrían no estar totalmente cubiertos de esmalte. Esto no se considera un fallo de fabricación y/o construcción, quedándose por lo tanto fuera de la garantía.

!Importante!

Para los modelos en acero inoxidable, observamos que la barbacoa misma está fabricada en acero inoxidable AISI 304/430 mientras que la parrilla para asado y la horquilla de accesorios están hechas de acero cromado.

GUARDAR EL APARATO

Para prolongar la vida útil de su aparato, es aconsejable protegerlo con una funda barbecue[®]. Todas las piezas cromadas, como las parrillas y la abrazadera, deberán guardarse tras cada uso en un lugar seco en casa.

IT

! Importante:

Il Vostro Barbecue[®] QuickStart[®] è munito di un sistema di accensione molto facile. E' superfluo l'uso di fluidi o cubetti per accendere il barbecue. Osservare sempre le istruzioni per l'uso.

ISTRUZIONI PER L'USO

A) Sicurezza :

Riempire il QuickStop[®] (8) di acqua. Allentare la parte superiore del Barbecue[®] mediante le due chiusure a leva. L'acqua del QuickStop[®] aumenta la stabilità del Barbecue[®]. Questo serbatoio per l'acqua serve anche da posacenere e per spegnere la carbonella rovente.

B) Regolazione del fuoco :

L'intensità del fuoco può essere regolata aprendo o chiudendo i fori di ventilazione (7).

C) Accensione :

Togliere la griglia di base (5). Accartocciare tre fogli di giornale separatamente e inserirli nel tubo (6). Rimettere la griglia di base e coprirli con uno strato di carbonella asciutta (non usare troppa carbonella per l'accensione).

Aprire i fori di ventilazione (7) e accendere i fogli di giornale attraverso questi fori con un fiammifero lungo. La carta bruciante basta per accendere la carbonella. Il fumo che si sviluppa dopo l'accensione è dovuto all'umidità della carta di giornale e della carbonella. Dopo 15 minuti il vostro Barbecue® è pronto per l'uso (sulla brace rovente si è formato un sottile strato di cenere grigia).

Vi consigliamo di mettere la griglia di cottura sul barbecue soltanto quando è pronto per l'uso.

D) Pulizia :

Dopo l'uso, togliere la griglia di base e spazzolare la cenere verso il centro del braciere. Poi rimuovere il Barbecue® dal QuickStop®. Il misto di acqua e di cenere può allora essere buttato via.

E) Spostamenti :

Il mangliore accessorio ha due funzioni supplementari : da una parte evita che si tocchi il braciere rovente e dall'altra può essere messo in posizione verticale e, dopo la rimozione della griglia di cottura, essere utilizzato come manico per sollevare e spostare il barbecue. Non spostare il barbecue prima che sia completamente raffreddato.

PRIMO USO

Quando usate il Barbecue® per la prima volta, Vi consigliamo di lasciare bruciare la brace per almeno 30 minuti senza alimenti. Questa operazione iniziale è necessaria.

INFORMAZIONI UTILI E PRECAUZIONI

1) Non utilizzate il barbecue all'interno!

- 2) Sistemare sempre il barbecue su una superficie stabile e mai vicino a oggetti infiammabili o fondibili.
- 3) Vi consigliamo di vuotare sempre il Quick-Stop® dopo l'uso.
- 4) Assicuratevi che le fiamme non vengano mai a contatto con la protezione. Rimuovete la protezione quando utilizzate barbecue® CAST come caminetto da terrazzo. Non mettere troppa carbonella nel braciere. Riempirlo a metà al massimo (50%).
- 5) **ATTENZIONE!** Non utilizzate alcol o benzina per accendere o riaccendere! Utilizzate esclusivamente materiali conformi a EN 1860-3!
- 6) **ATTENZIONE!** Questo barbecue può diventare molto rovente, non lo spostate durante il funzionamento.
- 7) **ATTENZIONE!** Tenere fuori dalla portata di bambini e animali.
- 8) Per maggior sicurezza. Vi consigliamo di mettere sempre un secchio riempito di acqua o di sabbia vicino al barbecue. Per i modelli muniti di QuickStop®, consigliamo di riempire sempre il serbatoio per l'acqua prima dell'uso.
- 9) Non cuocere mai direttamente sulle fiamme. Aspettare fino a quando si è formato uno strato di cenere grigia sulla superficie della brace. Per alimenti grassi consigliamo l'uso di una padella a grigliare.
- 10) Utilizzate sempre carbonella asciutta e depurata del tipo EN 1860-2 o NBN M11-001.
- 11) Precauzioni speciali per modelli smaltati. Danni risultanti dalla mancata osservanza di queste precauzioni non sono coperti dalla garanzia:
 - Oggetti metallici e/o appuntiti possono rovinare la smaltatura.
 - Non versare mai liquidi freddi in una vasca calda. Può rovinare la smaltatura.
 - Non utilizzare mai detergenti forti o abrasivi né spugnette metalliche. E' preferibile utilizzare uno spazzolino o una spugnetta di nylon.
 - Non urtare il barbecue contro una superficie dura. Rovinerà la smaltatura.

GARANZIA

Forniamo una garanzia valevole per la durata di due anni dalla data dell'acquisto. La garanzia copre tutti i difetti di fabbrica a condizione che l'uso sia conforme alle istruzioni per l'uso. Lo scontrino con la data dell'acquisto vale come garanzia.

Questo Barbecue® è inadatto per uso professionale.

L'eventuale usura, corrosione, deformazione e scolorimento (in particolare per i modelli in acciaio inossidabile) delle parti che sono direttamente esposte al fuoco, sono normali e non sono mai considerate come difetti di fabbrica. È il risultato logico del loro uso. A causa dell'esposizione al fuoco, la griglia di base si deformerà e dovrà essere sostituita.

A causa del procedimento specifico di smaltatura occorre che i bordi fini di questi modelli non siano completamente coperti di smalto. Non è considerato come un difetto di fabbricazione e/o di costruzione e di conseguenza non è coperto dalla garanzia.

! Importante :

Per i modelli in acciaio inossidabile Vi informiamo che il barbecue stesso è in acciaio inossidabile AISI 304 e/o 430 e che la griglia di cottura e il maniglione sono in acciaio cromato.

METTERE A POSTO IL BARBECUE

Per prolungare la durata della vita del vostro barbecue è consigliabile proteggerlo per mezzo di una fodera barbecue®.

Dopo ogni uso tutti gli elementi cromati come le griglie e l'anello vanno conservati in casa in un luogo secco.

PT

! Importante :

É extremamente simples acender o seu Barbecue® QuickStart®, pois não necessita de utilizar qualquer líquido combustível nem qualquer outro meio combustível.

Siga sempre o modo de emprego

MODO DE EMPREGO

A) Segurança :

Encha o QuickStop® (8) com água. Para isso é preciso desprender a parte superior do seu Barbecue® através das molas. A água no QuickStop® aumenta a estabilidade do seu Barbecue®. Este reservatório de água também funciona como cinzeiro e apaga o carvão em brasa.

B) Regulação da brasa :

A intensidade da brasa pode ser regulada de maneira muito simples: é só abrir ou

fechar mais o regulador do suprimento de ar (7).

C) Acendimento:

Retire a grelha de base (5). Tome três folhas duplas de papel de jornal e amarrote-as uma por uma em forma de tocha. Ponha os papéis assim amarrotados dentro do tubo (6). Recoloque a grelha de base e deite carvão seco por cima (não ponha demasiado carvão para acender o aparelho).

Abra o regulador do suprimento de ar (7) e acenda por aqui os jornais, por meio de um fósforo comprido ou um isqueiro. O carvão começará a arder assim que o papel estiver a arder. A fumaça que surge depois de ter acendido o papel é devida à humidade do carvão e do papel de jornal.

Espere pelo menos 15 minutos antes de utilizar o seu Barbecue® para a preparação de alimentos (o carvão em brasa estará então coberto de uma fina camada de cinzas).

É aconselhável não instalar a grelha de assar no grelhador antes que este estiver pronto para o uso.

D) Manutenção :

Depois do uso, retire a grelha de base e varra as cinzas para o meio do recipiente. Em seguida retire o seu Barbecue® do QuickStop®. Desta maneira, poderá facilmente deitar fora, num local apropriado, a mistura de água e cinzas.

E) Transporte :

O porta-acessórios tem duas funções suplementares. Por um lado, enquanto estiver a usar o grelhador, este dispositivo evita o contacto directo com o recipiente quente. Por outro lado, depois do uso e após ter retirado a grelha de assar, o dispositivo pode ser endireitado e servir como pega para levantar o grelhador e transportá-lo. Mas atenção: isto só pode ser feito quando o grelhador estiver completamente arrefecido.

PRIMEIRA UTILIZAÇÃO

Quando usar pela primeira vez o seu Barbecue®, aconselhamos que o deixe arder durante trinta minutos sem preparar alimentos. Este período de acção inicial é absolutamente necessário.

INFORMAÇÕES ÚTEIS E MEDIDAS DE PRECAUÇÃO

- 1) Não utilize no interior!
- 2) O grelhador deve ser posto num lugar plano e firme, fora do alcance de objectos inflamáveis e fundíveis.
- 3) Aconselha-se esvaziar o QuickStop® depois de cada uso
- 4) Certifique-se de que as chamas nunca entram em contacto com a protecção contra o vento envernizada. Retire a protecção contra o vento envernizada quando utilizar o barbecue® CAST como lareira de terraço. Não ponha demasiado carvão no recipiente (no máximo 50%)
- 5) CUIDADO! Não utilize álcool ou gasolina para acender ou reacender! Utilize apenas

acendalhas em conformidade com a norma EN 1860-3!

- 6) **ATENÇÃO!** Este grelhador irá ficar muito quente, não o mova durante a sua utilização.
- 7) **AVISO!** Mantenha crianças e animais afastados.
- 8) Por motivos de segurança aconselhamos que mantenha sempre um balde com água ou areia nas proximidades do grelhador quando este estiver em uso. Para os modelos equipados com o QuickStop®, aconselha-se enchê-lo de água antes de cada uso.
- 9) Não grelhe os seus alimentos directamente nas chamas. Não grelhe os alimentos antes que o carvão esteja coberto de uma fina camada de cinzas. Para alimentos muito gordurosos, aconselhamos o uso de uma panela de grelhar.
- 10) Utilize sempre carvão seco e purificado do tipo EN 1860-2 ou NBN M11-001.
- 11) Precauções particulares para os modelos esmaltados. A violação destas precauções não é coberta pela garantia:
 - O esmalte pode ser danificado por objectos metálicos e/ou pontiagudos.
 - Nunca deitar líquidos frios numa tina quente, isso pode danificar o esmalte.
 - Evitar a utilização de detergentes fortes ou abrasivos bem como de esponjas de fibra abrasiva ou esfregões de palha de aço. Utilizar de preferência uma escova ou uma esponja de nylon.
 - Evitar que o barbeque choça com superfícies duras. Desta maneira, o esmalte será danificado.

GARANTIA

O seu Barbecue® tem uma garantia de dois anos contra todos os erros de fabricação, a partir da data de compra e na medida em que se usar o grelhador de acordo com este modo de emprego. O talão de compra, indicando a data de aquisição, é a sua garantia.

Este Barbecue® não é apropriado para fins profissionais.

É normal que possam surgir desgaste, ferrugem, deformação e descoloração (principalmente nos modelos de aço inoxidável) nas partes que estão directamente expostas às chamas, e isto não pode, de forma alguma, ser considerado como erro de fabricação: é uma consequência lógica do seu uso.

Por isto, a grelha de base poderá deformar-se fortemente após algum tempo, e é normal que esta parte terá de ser substituída.

Em consequência do processo específico de esmalte, é possível que nestes modelos as bordas finas não fiquem inteiramente cobertas de esmalte. Não se trata de um erro de fabricação e/ou de construção e, pois não é coberto pela garantia.

! Importante :

Para os modelos em aço inoxidável, assinala-se que o grelhador propriamente dito é feito de aço inoxidável AISI

304/430, ao passo que a grelha de assar e o porta-acessórios são feitos de aço cromado.

ARRUMAR O APARELHO

Para prolongar a duração da vida do seu aparelho, deve protegê-lo com a capa barbecue®.

As partes cromadas como, por exemplo, grelhas e argola, devem ser guardadas dentro da casa e num lugar seco depois de cada utilização.

SV

Viktigt !

Denna Barbecue grill har ett mycket effektivt tändningssystem "QuickStart®" som gör all tändvätska och andra tändningsmedel helt onödiga. Följ alltid instruktionerna i bruksanvisningen.

BRUKSANVISNING

A) Säkerhet :

Fyll foten, "QuickStop®" (8) med vatten. För att kunna göra det måste du först lossa klämmorna nere på tändröret och lyfta av övre delen.

Vattnet i foten "QuickStop®" gör nu att grillen står stadigare och att du snabbt, efter avslutad grillning kan släcka grillen genom att raka ner glöden i "QuickStop®".

B) Att reglera värmen :

Värmen på grillglöden kan regleras genom att öppna eller stänga luftspjället som på så sätt ökar eller minskar lufttillförseln (7)

C) Att tända

Avlägsna bottengallret (5). Ta tre dubbla sidor av en vanlig dagstidning och knyckla ihop dem var för sig i form av facklor. Stick ner tidningspapperet i tändröret (6). Lägg tillbaka bottengallret och håll på torr träkol. OBS! Använd inte mer kol än vad som går åt till en grillning.

Öppna luftspjället nere på tändröret (7) och tänd tidningspapperet genom hålet med en tändsticka eller tändare. Det brinnande tidningspapperet räcker för att tända kolet. Rökutvecklingen som uppstår en kort stund när du tänt på, kommer från fukten i papperet och kolet. Efter max 10 - 15 min är din Barbecue grill klar att användas. Vi rekommenderar att du väntar med att placera grillgallret på grillen tills dess att den är färdig för användning.

D) Underhåll :

När grillen är helt släckt kan du enkelt borsta ned askan och överblivet kol i foten "QuickStop®". Lossa sedan klämmorna, lyft av övre delen och töm ut blandningen av vatten/aska på lämplig plats.

E) Att flytta grillen :

Tillbehörsbygeln som sitter placerad på framkanten av grillskålen har tre funktioner, som beröringsskydd mot den varma grillen, att hänga grilltillbehör på, och genom att fälla bygeln rakt upp kan du enkelt lyfta grillen och flytta den. OBS ! Flytta aldrig grillen förrän den är helt släckt och svalnat helt.

FÖRSTA ANVÄNDNINGSTILLFÄLLET

Innan du använder din Barbecue-grill första gången måste du låta den brinna c:a 30 min. Utan någon mat på. Det är absolut nödvändigt att elda in grillen på detta sätt första gången du skall grilla.

NYTTIGA TIPS SÄKERHETSÅTGÄRDER

- 1) Använd ej inomhus!
- 2) Placera alltid grillen på ett fast och stadigt underlag utan farlig närhet till föremål som kan fatta eld eller smälta.
- 3) Töm om möjligt QuickStop® på aska efter varje grillning.
- 4) Använd inte för mycket grillkol när du grillar, fyll på efter hand istället (50%). Se till att elden inte kommer i kontakt med det lackerade vindskyddet. Tag bort det lackerade vindskyddet när du använder Barbecue® CAST som terrasspis.
- 5) OBS! Använd inte sprit eller bensin för antändning eller återantändning! Använd endast grilltändare som överensstämmer med EN 1860-3!
- 6) SE UPP! Utomhusgrillen kommer att bli ytterst het, flytta inte på den medan den används.
- 7) VARNING! Håll utom räckhåll från barn och sällskapsdjur.
- 8) Undvik att grilla över öppen låga, vänta tills en fin glöd uppstår, det blir bättre resultat då.
- 9) Om du grillar fet eller kraftigt marinerad mat som droppar, kan du med fördel använda en Barbecue grillpanna.
- 10) Använd alltid torr och renat grillkol av typen EN 1860-2 eller NBN M11-001.
- 11) Specialanvisningar för de emaljerade modellerna. Garantin gäller inte om dessa anvisningar inte följs:
 - Föremål av metall och/eller vassa föremål kan skada emaljen.
 - Håll aldrig kalla vätskor i den varma skålen då detta kan förorsaka skador på emaljen.
 - Undvik att använda för starka rengöringsmedel eller skur- eller metallrengöringssvampar. Använd hellre en borste eller en svamp av nylon.

- Undvik att stöta grillen mot en hård yta, emedan emaljen kan ta skada.

GARANTI

För Barbecue-grillar gäller en garanti på två år från och med inköpsdatumet för eventuella tillverkningsfel. Garantin gäller endast under förutsättning att den Barbecue produkt som omfattas av garantin används enl. beskrivningen i denna bruksanvisning. Spara inköpskvittot som då gäller som garantibevis.

På grund av det specifika emaljutförandet är det ibland möjligt att det i dessa modeller finns fina ränder som inte fullständigt är täckta av emalj. Detta skall inte ses som ett fabriktions- eller tillverkningsfel, och faller därmed inte under garantin.

Viktig information

Denna Barbecue produkt är inte konstruerad för yrkesmässig användning.

Eventuellt slitage, rostbildning, (gäller ej rostfria modeller) värmedeformation och missfärgning (i synnerhet på de rostfria modellerna) av de delar som utsätts för värme, är normalt och betraktas under inga omständigheter som tillverkningsfel. Det är en logisk följd av användningen.

Detta innebär att bottengallret som utsätts för extremt hög värme efter en tid ser ut som "rostigt" kan slå sig av värmen, och kan behöva bytas ut efter några års användande.

Barbecooks rostfria modeller är tillverkade av ett rostfritt stål typ AISI 304/430

Grillgaller, värmegaller samt bygel är tillverkade i kromat stål.

FÖRVARING AV GRILLEN

Livslängden för din grill förlängs om du skyddar den med en barbecue®-kåpa.

Alla förkromade delar såsom grillgaller och byglar bör efter varje användning förvaras på en torr plats inomhus.

! Vigtigt:

Din Barbecue® QuickStart® har et yderst simpelt antændelsessystem. Der må ikke anvendes tændvæske eller optændingsbriketter. Følg altid brugsanvisningerne.

Kontroller før brug, at clipsene er lukkede. Grillen kan ikke anvendes, hvis clipsene er åbne.

BRUGSANVISNINGER

A) Sikkerhed:

Fyld QuickStop® (8) med lidt vand. Løsgør den øverste del af Barbecue® ved at løsne clipsene. Vandet i QuickStop® gør Barbecue® meget stabil. Denne vandtank fungerer også som askebæger og slukker den brændende trækul. Clipsene lukkes til igen.

B) Optænding:

Fjern bundgitteret (5). Tag tre dobbelte avisider og krøl dem løst samme hver for sig i form af en fakkell. Kom disse avispapirfakler ind i det inderste rør (6). Læg bundgitteret på plads og spred tør trækul ud oven på bundgitteret (brug ikke for meget trækul, når grillen tændes). Åbn ventilationshullet (7) og antænd avispapiret gennem hullet med en lang tændstik eller lighter. Det brændende papir vil antænde trækullet. Den røg, du ser, frembringes af fugten fra trækullet og avispapiret. Efter mindst 15 minutter er din Barbecue® klar til brug. (På dette tidspunkt er de glødende trækul dækket med et fint lag grå aske). Vi vil råde dig til at vente med at lægge grillristen på grillen, indtil den er klar til brug.

C) Regulering af ilden:

Ildens intensitet kan reguleres ved helt enkelt at åbne eller lukke ventilationshullet (7).

D) Vedligeholdelse:

Når du har brugt grillen, fjernes bundgitteret og asken børstes mod midten af skålen. Bagefter løsgøres Barbecue® fra QuickStop® og vandet/ askeblandingen hældes ud et passende sted.

E) Flytning af Barbecue®:

Ud over at forhindre direkte kontakt med den varme skål, kan støttebøjlen også bruges som håndtag, når grillen skal flyttes. Fjern først grillristen, og træk derefter bøjlen op. Flyt ikke grillen, før den er kølet fuldstændigt af.

FØRSTE IBRUGSTAGNING

Når Barbecue® bruges første gang, anbefaler vi kraftigt at lade den brænde i 30 minutter uden fødevarer. Denne indledende proces er påkrævet.

NYTTIGE RÅD OG SIKKERHEDSFORANSTALTNINGER

- 1) Barbecue® kan ikke bruges indendørs.
- 2) Sæt altid grillen på et solidt underlag og ikke i nærheden af genstande, der har let ved at antænde eller smelte.
- 3) Det anbefales at tømme QuickStop® hver gang, grillen har været i brug.
- 4) Skålen på Barbecue® har en kapacitet på ca. 8 l (Optima) – 10 l (Major & Arena). Brug ikke for meget trækul i skålen (maks. 50 %). Sørg for, at flammerne aldrig kommer i kontakt med den lakerede læskærm. Tag den lakerede læskærm af, når du bruger barbecue® CAST som ildsted på terrassen.
- 5) ADVARSEL! Brug ikke sprit eller benzin til optænding eller genoptænding! Brug kun lightere, der er i overensstemmelse med EN 1860-3!
- 6) FORSIGTIG! Denne grill bliver meget varm. Flyt den ikke under brug.
- 7) ADVARSEL! Hold børn og kæledyr væk fra den og beskyt jer selv mod ilden.
- 8) Af sikkerhedsmæssige årsager anbefaler vi at have en spand vand eller sand stående i nærheden af den brændende grill. Modeller udstyret med QuickStop®-systemet skal fyldes med lidt vand før brug.
- 9) Steg aldrig kød i flammerne. Vent med at komme grillristen på plads, indtil trækullet er dækket med et fint lag aske. Vi anbefaler, at der bruges en stegepande til fedtholdigt mad.

- 10) Brug altid tørt og rensed trækul af typen EN 1860-2 eller NBN M11-001.
- 11) Sikkerhedsmæssige foranstaltninger for emaljeret grill:
- Brug ikke metalredskaber eller skarpe redskaber. De kan ridse emaljen.
 - Afkøl ikke skålen med kolde væsker. Det kan beskadige emaljen.
 - Brug ikke metalskuresvampe eller skurepulver af nogen art. Brug kun en svamp eller en plastiskuresvamp.
 - Hvis grillen stødes mod hårde overflader, kan emaljen blive ødelagt og der kan falde små stykker af den.

GARANTI

Barbecook® har en begrænset garanti på to år fra købsdato gældende produktionsfejl, såfremt produktet er blevet brugt i overensstemmelse med de gældende brugsanvisninger. Kvitteringen med købsdato fungerer som garantibevis. Denne Barbecook® er ikke egnet til professionel brug. Det er helt normalt, at de sider, der direkte udsættes for ild, bliver slidte, tærede, deformerede og misfarvede (særligt på modeller af rustfrit stål), hvorfor dette på ingen måde anses som en produktionsfejl. Det er det logiske resultat af denne brug. Derfor kan bundgitteret efter et stykke tid blive kraftigt deformeret, og det er normalt at få denne del udskiftet.

For emaljerede modeller gælder følgende: Det er muligt, at skarpe kanter ikke bliver fuldstændigt dækket af emalje under emaljeringsprocessen. Dette betragtes ikke som en produktions- eller konstruktionsfejl, hvorfor det ikke er dækket af garantien.

! Vigtigt: Vi vil informere om, at grillmodellerne af rustfrit stål er lavet af rustfrit stål AISI 304/430, mens grillristen og støttebøjlen er lavet af forkromet stål.

OPBEVARING

For at få mange års brug ud af din grill anbefales det at købe et Barbecook®-omslag til beskyttelse af din grill. Alle forkromede dele, som f.eks. rist

og håndtag, bør opbevares indendørs et tørt sted efter hver anvendelse.

FI

! Tärkeää :
Barbecook® QuickStart® -grillissäsi on varsin yksinkertainen sytytysjärjestelmä, jonka ansiosta sinun ei tarvitse käyttää sytytysnestettä tai muuta sytytysainetta.

Noudata aina käyttöohjeita

KÄYTTÖOHJEET

A) Turvallisuus :

Täytä QuickStop® (8) vedellä. Tätä varten on irrotettava Barbecook® -grillin yläosaa avaamalla puristimet. Quickstopissa oleva vesi kohentaa Barbecook® grillin turvallisuutta. Tämä vesisäiliö toimii samalla tuhka-astian ja sammuttaa hehkuvat hiilet.

B) Tulen säätäminen :

Tulen voimakkuuden voi helposti säätää avaamalla tai sulkemalla ilma-aukon säätimen (7).

C) Sytyttäminen :

Poista pohjaritilä (5). Kolme kaksinkertaisesta sanomalehtipaperista kaksi erillistä soitua ja pujota soitut putken aukkaan (6). Laita pohjaritilä takaisin paikoilleen ja sirottele ritilälle kuivaa puuhiiltä. (Älä käytä liian paljon puuhiiltä sytytykseen).

Avaa ilma-aukon säädin(7) ja sytytä sanomalehtisoihdut pitkällä tulitikulla. Palava paperi riittää hiilten sytyttämiseksi. Sytytyksen aikana muodostuu savua joka johtuu hiilissä olevasta kosteudesta ja sanomalehtipaperista. 15 minuutin kuluttua Barbecook® -grillisi on käyttövalmis (hiilloksen peittää nyt hieno harmaa tuhkerros). Suosittelemme paistoritilän asettamista grilliin vasta kun tämä on valmis käytettäväksi..

D) Huolto :

Poista käytön jälkeen pohjaritilä ja harjaa tuhka astian keskelle. Sen jälkeen irrotat Barbecook®

-grillin QuickStop®ista ja voit helposti heittää pois tuhka- ja vesiseoksen sopivaan paikkaan.

E) Grillin Siirtäminen :

Varusteisiin kuuluvalla suojakaarella on kaksi käyttöä. Toisaalta tämä kaari estää sinua tulemasta kosketukseen kuumaan laatikkoon, ja toisaalta voit käytön jälkeen poistetuasi grillausritilän, kiinnittää kaaren grilliin ja käyttää sitä nostokahvana grillin siirtämiseksi. Tee tämä vain sen jälkeen kun grilli on täysin kylmennyt.

ENSIMMÄINEN KÄYTTÖKERTA

Suosittellemme vakavasti että ensimmäisen käyttökerran aluksi annat hiiltien hehkua noin kolmekymmentä minuuttia ilman että valmistat grillillä ruokia. Tämä kuuma esipolttu on todella tarpeen.

HYÖDYLLISIÄ VIHJEITÄ JA HUOLTOTOIMENPITEITÄ

- 1) Älä käytä sisätiloissa!
- 2) Sijoita aina grilli kiinteälle alustalle riittävälle etäisyydelle herkästi syttyvistä ja sulavista esineistä.
- 3) Suosittelemme Quikstopin tyhjentämistä jokaisen käyttökerran jälkeen.
- 4) Varmista, että liekit eivät pääse koskaan lakatun tuulen suojan lähelle. Poista lakattu tuulen suoja kun käytät barbecook® CASTIA terassin takkana. Älä täytä liikaa puuhiiltä laatikkoon (enintään 50 %)
- 5) HUOM.! Älä käytä alkoholia tai bensiiniä sytytykseen tai uudelleen sytytykseen! Käytä vain sytyttimiä jotka ovat EN 1860-3 –standardin mukaiset!
- 6) HUOM.! Tämä grilli kuumenee erittäin kuumaksi, älä liikuttele sitä käytön aikana.
- 7) VAROITUS! Älä päästä lapsia tai eläimiä grillin lähelle.
- 8) Kehotamme sinua pitämään aina varmuuden vuoksi sangollisen vettä tai hiekkaa palavan grillin läheisyydessä. Quikstopilla varustetuissa grillimalleissa on syytä täyttää laatikko ennen jokaista käyttökertaa.

- 9) Älä koskaan käristä liekeissä. Odota kunnes puuhiili on peittynyt hienoon tuhkerrokseen. Rasvaisille ruoille suosittelemme grillipannun käyttöä.
- 10) Käytä aina kuivaa ja puhdistettua hiiltä, joka on joko tyyppiä EN 1860-2 tai NBN M11-001.
- 11) Emalimallien erikoisohteet. Takuu ei kata vahinkoja, jotka johtuvat näiden ohjeiden laiminlyömisestä.
 - Metalliset ja/tai terävät esineet voivat vahingoittaa emalia.
 - Älä koskaan kaada kylmiä nesteitä kulhoon koska tämä voi vahingoittaa emalia..
 - Vältä vahvojen puhdistusaineiden tai hankaavien tai metallisten puhdistusosien käyttöä. Käytä mieluummin harjaa tai nailonpuhdistussieniä.
 - Vältä kolhimasta grilliä kovaan alustaan, koska emali voi vahingoittua.

TAKUU

Barbecook®-grillissäsi on kahden vuoden takuu. Se kattaa kaikki valmistusvirheet, ja se on voimassa ostopäivästä lukien, edellyttäen että grilliä on käytetty tämän käyttöohjeen mukaisesti. Ostopäivämäärällä varustettu kassakuittisi on takuutodistukseksi.

Tämä Barbecook®-grilli ei sovellu ammattikäyttöön. Mahdolliset suoraan tulelta osien kulumiset, ruosteenmuodostukset, epämuodostumiset ja värinmuutokset (koskee eritoten malleja, eikä niitä missään tapauksessa katsota valmistusvirheiksi; ne ovat loogisia normaalin käytön seurauksia.

Käytössä pohjaritilä voi jonkun ajan kuluttua voimakkaasti vääntyä, jolloin on normaalia että tämä osa on vaihdettava uuteen.

Erikoisen emaliratkaisun takia on joskus mahdollista että näissä malleissa esiintyy hienoisia raitoja, jotka eivät ole kokonaan emalin peittämiä. Tätä ei katsota valmistusvirheeksi, eikä näin ollen sisälly takuuseen.

! Tärkeää :

Ruostumattomasta teräksestä valmistetuissa malleissa itse grilli on ruostumatonta terästä AISI 304/430, kun taas grillausritilä ja suojaakaari ovat kromattua terästä.

GRILLIN SÄILYTYS

Grillisi elinikä pitenee jos suojaat sitä barbecook®-hupulla. Kaikki kromatut osat, kuten ritilä ja kiinnikkeet, on joka käytön jälkeen säilytettävä kuivassa sisätilassa.

HU

Fontos: A Barbecook® QuickStart® nagyon egyszerű gyújtórendszerrel van felszerelve. Gyújtófolyadékra vagy gyújtósra nincsen szükség. Mindig kövesse a használati utasítást! Kérjük, minden használat előtt ellenőrizze, hogy rögzítőbilincsek megfelelő helyzetben vannak-e! A grillsütőt nyitott rögzítőbilincsekkel nem szabad használni!

HASZNÁLATI UTASÍTÁS

A) Biztonság:

Töltse meg a QuickStop®-at (8) vízzel! Lazítsa meg a Barbecook® felső részét a rögzítőbilincsek kinyitásával! A QuickStop®-ban lévő víz nagyon stabilá teszi a Barbecook®-ot. Ez a víztartály hamutartóként is funkcionál, és kioltja az égő faszenet.

B) A tűz szabályozása:

A tűz erőssége egyszerűen, a szellőzőnyílás nyitásával-zárásával szabályozható (7).

C) Begyújtás:

Távolítsa el az alaprácsot (5)! Fogjon 3 dupla újságlapot, és csavarja mindegyiket fáklya alakúra! Csúsztassa az újságokat a belső csőbe (6)! Tegye vissza a rácsot a helyére, és szórjon száraz faszenet az alaprács tetejére (a grillsütő begyújtásánál ne használjon túl sok faszenet)! Nyissa ki a szellőzőnyílást (7), és a

lyukon keresztül egy hosszú gyújtó segítségével lobbantsa lángra az újságpapírt! Az égő papír meggyújtja a faszenet. A látható füstöt a faszén nedvessége és az újságpapír okozza. Ha eltelt legalább 15 perc, a Barbecook® használatra készen áll. (Akkor, amikor az izzó faszenet már egy vékony szürke hamuréteg borítja.) Azt tanácsoljuk, hogy a sütőrács felszerelésével várjon addig, amíg a grillsütő használatra kész állapotba kerül.

D) Karbantartás

A grillsütő használat után távolítsa el az alaprácsot, és söprögesse a hamut a tál közepe felé! Ez után csatlakoztassa le a Barbecook®-ot a QuickStop®-ról, és öntse ki a víz és a hamu keverékét egy alkalmas helyre!

E) A Barbecook® mozgatása:

Azon túl, hogy lehetővé teszi, hogy a forró tállal ne kelljen közvetlenül érintkezni, a kiegészítő fogantyú a grillsütő mozgatására is használható. Először vegyel le a sütőrácsot, majd húzza fel a fület függőlegesen! Csak akkor mozgassa a grillsütőt, ha már teljesen kihűlt!

ELSŐ HASZNÁLAT

A Barbecook® első használatánál erősen ajánljuk, hogy végezzen egy 30 perces kiegészítést étel nélkül. Erre a kezdeti időszakra szükség van.

HASZNOS TANÁCSOK ÉS ÓVINTÉZKEDÉSEK

- 1) a Barbecook®-ot nem szabad zárt térben használni.
- 2) A grillsütőt állítsa mindig stabil alapra, gyúlékony és olvadékony tárgyaktól távol.
- 3) A grillsütő használat után mindig ajánlatos kiüríteni a QuickStop®-ot.
- 4) Ne öntsön túl sok faszenet a tálba (maximum félig)! Soha ne hagyja, hogy a lángok érintkezzenek a zománcozott szélvédő lemezzel! Vegye le a zománcozott szélvédő lemezt, ha a Barbecook® CAST-ot kerti sütőként használja!

- 5) FIGYELEM! Ne használjon alkoholt vagy benzint a begyűjtáshoz és az újbóli begyűjtáshoz! Csak az EN 1860-3-nak megfelelő gyújtót használjon!
- 6) FIGYELEM! A grillsütő nagyon felforrósodik, használat közben ne mozgassa!
- 7) FIGYELEM! A gyermekeket és a kisállatokat tartsa távol a tűztől, és önmagára is vigyázzon!
- 8) Biztonsági okokból azt javasoljuk, hogy tartson egy vödör vizet vagy homokot a használatban lévő grillsütő közelében. A QuickStop® rendszerrel felszerelt modelleket használat előtt fel kell tölteni vízzel.
- 9) Soha ne süsse a húst a lángokban. A sütőrács behelyezésével várjon addig, amíg a faszélen egy finom hamuréteg nem képződik. Zsíros ételleknél javasoljuk egy sütőedény használatát.
- 10) Mindig száraz és tiszta faszénet használjon, EN 1860-2 vagy NBN M11-001 típusút!
- 11) Óvintézkedések zománczott grillsütőkhöz:
 - Ne használjon fém- vagy hegyes tárgyakat! Ezek összekarcolhatják a zománcot.
 - Ne hűtse le a tálat hideg folyadékkal! Ez megrongálhatja a zománcot.
 - Ne használjon fém dörzsölőt vagy csiszoló típusú tisztítószereket! Használjon szivacsot vagy műanyag tisztítóeszközt! Ha a grillsütő kemény felülethez ütődik, a zománc megrepedhet vagy lepattanhat.

GARANCIA

A Barbecue®-nak kétéves garanciája van gyártási hibákra, a vásárlás idejétől számítva, és a jelen használati utasításban található előírásoknak megfelelő használat esetén. A dátumot tartalmazó blokk feljogosít a garanciára. Ez a Barbecue® nem alkalmas professzionális használatra.

A tűznek közvetlenül kitett alkatrészek elhasználódása, korróziója, deformálódása és színvesztése (különösen a rozsdamentes acélból készült modelleknél) teljesen normális, és így semmilyen körülmények között nem számít gyártási hibának. Ez használatukból logikusan következik. Így az alaprács bizonyos idő

elteltével erősen deformálódhat, és célszerű kicserélni.

A zománczott modelleknél: lehetséges, hogy a széleken a zománczás nem tökéletes. Ez nem tekinthető gyártási vagy konstrukciós hibának, és a garancia nem érvényes rá.

Fontos: szeretnénk javasolni, hogy a rozsdamentes acél grillsütőmodellek készüljenek AISI 304/430 rozsdamentes acélból, míg a sütőrács és a kiegészítő fogantyú pedig krómozott acélból.

TÁROLÁS

Hogy a grillsütője sok éven át szolgálhassa, javasoljuk, hogy vásároljon egy Barbecue®-fedőt a grillsütő védelmére. Minden krómozott alkatrészt, így a rácsokat és a fogantyút használat után száraz, fedett helyen kell tárolni.

RO

! Important: Grătarul dvs. Barbecue® Quick-Start® are un sistem extrem de simplu de aprindere. Nu se vor folosi lichide de inițiere a focului sau brichete. Respectați întotdeauna instrucțiunile de utilizare. Vă rugăm să verificați înainte de fiecare utilizare faptul că colierele sunt închise. Grătarul nu poate fi folosit când colierele sunt deschise.

INSTRUCȚIUNI DE UTILIZARE

A) Siguranța:

Umpleți grătarul QuickStop® (8) cu apă. Degajați partea de sus a grătarului Barbecue® prin slăbirea colierelor. Apa din QuickStop® face grătarul Barbecue® foarte stabil. Acest rezervor de apă funcționează și ca cenușar și stinge mangelul care arde.

B) Reglarea intensității focului :

Intensitatea focului poate fi reglată în mod simplu prin deschiderea sau închiderea orificiului de ventilare (7).

C) Aprindere:

Scoateți grătarul de bază (5). Puneți trei foi duble de ziar și strângeți-le separat sub forma unei torțe. Introduceți aceste torțe de ziar în țeava interioară (6). Puneți grătarul de bază la loc și așezați pe el mangal (nu folosiți prea mult mangal atunci când aprindeți focul la grătar). Deschideți orificiul de ventilare (7) și aprindeți ziarul prin orificiu cu ajutorul unui băț de chibrit lung sau al unei brichete. Hârtia care va începe să ardă va aprinde mangalul. Fumul pe care îl vedeți este produs de umiditatea mangalului și de hârtie. După cel puțin 15 minute grătarul dvs. Barbecue® este gata de utilizare. (În acel moment mangalul încins este acoperit cu un strat fin de cenușă gri). Vă recomandăm să așteptați înainte de a pune grătarul propriu-zis de gătit până când el este gata de utilizare.

D) Întreținerea:

După ce ați folosit grătarul, scoateți grătarul de bază și periați cenușa spre centrul bolului. Apoi, degajați Barbecue® de QuickStop® și turnați amestecul apă/cenușă într-un loc adecvat.

E) Deplasarea grătarului Barbecue®:

În afară de a împiedica contactul direct cu vasul încins, brățara accesoriu poate fi folosită și ca mâner pentru deplasarea grătarului. Mai întâi scoateți grătarul propriu-zis de gătit, apoi trageți pe verticală de brățară. Nu mișcați grătarul înainte ca el să se fi răcit complet.

PRIMA UTILIZARE

Atunci când folosiți grătarul Barbecue® pentru prima oară, vă recomandăm insistent să-l lăsați să ardă timp de 30 de minute fără a găti nimic pe el. Această perioadă inițială este necesară.

INDICAȚII ȘI MĂSURI DE PRECAUȚIUNE UTILE

- 1) Grătarul Barbecue® nu poate fi folosit în spații închise.

- 2) Amplasați întotdeauna grătarul pe o bază solidă, departe de obiecte inflamabile sau care se pot topi.
- 3) După fiecare utilizare se recomandă să se golească compartimentul QuickStop®.
- 4) Nu puneți prea mult mangal în bol (max. 50%). Asigurați-vă că flăcările nu ajung niciodată în contact cu ecranul lăcuit de protecție contra vântului.
- 5) ATENȚIE! Nu folosiți spirt sau petrol pentru aprindere sau reaprindere! Folosiți numai aprinzătoare de foc care respectivă standardul EN 1860-3!
- 6) ATENȚIE! Acest grătar ajunge să fie foarte fierbinte, astfel că nu trebuie mutat în timpul folosirii sale.
- 7) AVERTIZARE! Feriți-l de copii și animalele de companie, protejați-vă contra focului.
- 8) Din motive de siguranță, vă recomandăm să păstrați o găleată cu apă sau nisip în vecinătatea locului unde folosiți grătarul. Modelele echipate cu sistemul QuickStop® se vor umple cu apă înainte de folosire.
- 9) Nu frigeți niciodată carne în flăcări. Înainte de a pune grătarul de gătit, așteptați până când mangalul a fost acoperit cu un strat fin de cenușă. În cazul alimentelor grase, recomandăm folosirea unei tigăi pentru grătar.
- 10) Folosiți întotdeauna mangal uscat și purificat de tipul EN 1860-2 sau NBN M11-001.
- 11) Măsuri de precauție în cazul grătarelor emailate:
 - Nu folosiți instrumente metalice sau ascuțite. Ele pot deteriora emailul.
 - Nu răciți bolul cu lichide reci. Acestea pot afecta emailul.
 - Nu folosiți bureți metalici sau substanțe de curățare abrazive de niciun fel. Folosiți numai un burete sau curățător din plastic.
 - Dacă grătarul este lovit de o suprafață dură, emailul se poate crăpa sau desprinde.

GARANȚIE

Grătarul Barbecue® este livrat cu o garanție

limitată la doi ani pentru defecte de fabricație, de la data cumpărării și în măsura în care utilizarea corespunde prezentelor instrucțiuni de utilizare. Bonul care menționează data cumpărării se consideră drept certificat de garanție.

Acest grătar **Barbecook®** nu este adecvat pentru o utilizare profesională.

Uzura, coroziunea, deformarea sau decolorarea (mai ales la modelele din oțel inoxidabil) a componentelor expuse direct acțiunii focului sunt fenomene normale și, deci, în nici un caz nu se vor considera ca defecte de fabricație: ele sunt un rezultat logic al utilizării grătarului. În consecință, grătarul de bază va fi puternic deformat după un timp și este normal ca această componentă să trebuiască a fi înlocuită.

În cazul modelelor emailate este posibil ca marginile ascuțite să nu fie acoperite complet de email în timpul procesului de emailare. Acest fapt nu poate fi considerat ca un defect de fabricație sau construcție și nu este acoperit de garanție.

! Important : Dorim să vă informăm că grătarele din modelele oțel inoxidabil sunt realizate din oțel inoxidabil AISI 304/430, în timp de grătarul de gătit și brațul accesoriu sunt realizate din oțel cromat.

DEPOZITAREA

Pentru ca grătarul dvs. să aibă mulți ani de viață se recomandă să cumpărați un capac **barbecook®** pentru a-l proteja. Toate elementele cromate precum grătare și mâner se vor depozita la interior într-o zonă uscată, după fiecare utilizare.

EL

! **Σημαντικό:**

Η ψησταριά κάρβουνου **Barbecook® Quickstart** διαθέτει ένα εξαιρετικά απλό σύστημα ανάμματος. Μην χρησιμοποιείτε προσανάμματα σε στερεή ή υγρή μορφή.

Να ακολουθείτε πάντα τις οδηγίες χρήσης.

Παρακαλούμε ελέγχετε πριν από κάθε χρήση εάν τα κλιπ είναι κλειστά. Η ψησταριά δεν μπορεί να

χρησιμοποιηθεί όταν τα κλιπ είναι ανοιχτά.

ΟΔΗΓΙΕΣ ΧΡΗΣΗΣ

A) Ασφάλεια:

Γεμίστε το δοχείο **Quickstop** (8) με νερό. Απελευθερώστε το άνω τμήμα της ψησταριάς, χαλαρώνοντας τα κλιπ. Το νερό στο δοχείο **Quickstop** κάνει την ψησταριά πολύ σταθερή. Αυτό το δοχείο νερού λειτουργεί επίσης σαν σταχτοδοχείο και σβήνει το κάρβουνο που καίγεται.

B) Ρύθμιση της φωτιάς:

Η ένταση της φωτιάς μπορεί να ρυθμιστεί απλά, ανοίγοντας ή κλείνοντας την οπή εξαερισμού (7).

C) Αναμμα :

Αφαιρέστε το σαράκι με τρύπες (5). Πάρτε 3 διπλά στεγνά φύλλα εφημερίδας και τσαλακώστε τα ξεχωριστά σε σχήμα πυρσού. Βάλτε αυτά τα φύλλα εφημερίδας μέσα στον εσωτερικό σωλήνα (6). Επανατοποθετήστε το σαράκι με τρύπες στη θέση του και απλώστε στεγνό κάρβουνο πάνω από το σαράκι (μην χρησιμοποιείτε πολύ μεγάλη ποσότητα κάρβουνου όταν ανάβετε την ψησταριά).

Ανοίξτε την οπή εξαερισμού (7) και ανάψτε την εφημερίδα μέσα από την οπή με ένα μακρύ σπέρτο ή αναπτήρα. Τα φύλλα της εφημερίδας που καίγονται, θα ανάψουν τα κάρβουνα. Ο καπνός δημιουργείται εξαιτίας της υγρασίας που έχουν τα κάρβουνα και η εφημερίδα. Μετά από τουλάχιστον 15 λεπτά, η ψησταριά σας είναι έτοιμη για χρήση. (Το αναμμένο κάρβουνο, καλύπτεται τότε με μια λεπτή στρώση από γκρι στάχτη.)

Σας συμβουλεύουμε να τοποθετήσετε τη σχάρα ψησίματος μόνο όταν η ψησταριά είναι έτοιμη για χρήση.

D) Συντήρηση:

Αφού έχετε χρησιμοποιήσει την ψησταριά, αφαιρέστε το σαράκι με τρύπες και βουρτσίστε τις στάχτες που βρίσκονται στη μέση του μπωλ. Στη συνέχεια, απελευθερώστε την ψησταριά

από το δοχείο Quickstop και αδειάστε το μείγμα νερού/στάχτης σε κάποιο κατάλληλο σημείο.

E) Μετακίνηση της ψησταριάς Barbecue®:

Τα ειδικά στηρίγματα έχουν 2 επιπλέον λειτουργίες. Από τη μία εμποδίζουν την απευθείας επαφή με το ζεστό μπωλ και από την άλλη μπορούν να τοποθετηθούν κάθετα, αφού έχετε αφαιρέσει τη σάρα ψησίματος και να χρησιμοποιηθούν σαν χειρολαβή μεταφοράς για να μετακινήσετε την ψησταριά. Προσοχή : μην μετακινείτε την ψησταριά εάν δεν έχει κρυσώσει πλήρως.

ΠΡΩΤΗ ΧΡΗΣΗ

Όταν χρησιμοποιήσετε την ψησταριά Barbecue® για πρώτη φορά, σας συνιστούμε ιδιαίτερα να την αφήσετε να ανάψει για 30 λεπτά χωρίς να ψήσετε φαγητά. Αυτή η αρχική διαδικασία είναι απαραίτητη.

ΧΡΗΣΙΜΕΣ ΣΥΜΒΟΥΛΕΣ ΚΑΙ ΜΕΤΡΑ ΠΡΟΦΥΛΑΞΗΣ

- 1) Να μη χρησιμοποιείται σε εσωτερικούς χώρους!
- 2) Να τοποθετείτε την ψησταριά πάντα σε μια σταθερή βάση, μακριά από υλικά που είναι εύφλεκτα και λιώνουν.
- 3) Συνιστούμε να αδειάζετε το δοχείο Quickstop κάθε φορά μετά τη χρήση της ψησταριάς.
- 4) Μην βάζετε πολύ μεγάλη ποσότητα κάρβουνου μέσα στο μπωλ (max. 50%). Βεβαιωθείτε ότι οι φλόγες δεν έρχονται ποτέ σε επαφή με το προστατευτικό παρμπρίζ. Αφαιρείτε το προστατευτικό παρμπρίζ όταν χρησιμοποιείτε το barbecue® CAST ως τζάκι βεράντας.
- 5/ ΠΡΟΣΟΧΗ! Μην χρησιμοποιείτε οινόπνευμα ή πετρέλαιο για να ανάψετε τη φωτιά! Χρησιμοποιείτε μόνο προσάναμμα που συμμορφώνεται με το πρότυπο EN 1860-3!
- 6/ ΠΡΟΣΟΧΗ! Η ψησταριά αυτή θα ζεσταθεί πάρα πολύ, μην τη μετακινείτε όταν λειτουργεί.

- 7/ ΠΡΟΕΙΔΟΠΟΙΗΣΗ! Απομακρύνετε τα παιδιά και τα κατοικίδια ζώα.
- 8) Για λόγους ασφαλείας, σας συμβουλεύουμε να έχετε πάντα ένα κουβά νερό ή άμμο κοντά στην ψησταριά. Τα μοντέλα που είναι εξοπλισμένα με το σύστημα Quickstop πρέπει να γεμίζονται με νερό πριν τη χρήση.
- 9) Μην ψήνετε ποτέ το κρέας απευθείας πάνω από τις φλόγες. Περιμένετε μέχρι να τοποθετήσετε τη σάρα ψησίματος και μέχρι το κάρβουνο να καλυφθεί με μια λεπτή στρώση στάχτης. Για φαγητά που έχουν λίπος, σας συνιστούμε να χρησιμοποιείτε ειδικό ταψάκι.
- 10) Χρησιμοποιείτε πάντοτε ξηρό και καθαρό κάρβουνο τύπου EPN 1860-2 ή NBN M11-001.
- 11) Μέτρα προφύλαξης για τις ψησταριές εμαγιέ:
 - Μην χρησιμοποιείτε μεταλλικά ή αιχμηρά εργαλεία. Μπορεί να γδάρουν το εμαγιέ.
 - Μην κρυσώνετε το μπωλ με κρύα υγρά. Αυτό θα καταστρέψει το εμαγιέ.
 - Μην χρησιμοποιείτε μεταλλικά συρματάκια καθαρισμού ή οποιουδήποτε είδους λειαντικά καθαριστικά. Χρησιμοποιείτε μόνο φυσικό ή πλαστικό σφουγγάρι
 - Εάν η ψησταριά χτυπήσει πάνω σε σκληρή επιφάνεια, το εμαγιέ μπορεί να ραγίσει ή να σπάσει.

ΕΓΓΥΗΣΗ

Η ψησταριά Barbecue® έχει 2 χρόνια εγγύηση που καλύπτει ελαττώματα του προϊόντος και η οποία ξεκινάει να ισχύει από την ημερομηνία αγοράς και με την προϋπόθεση ότι έχετε ακολουθήσει τις παρούσες οδηγίες χρήσης. Η απόδειξη αγοράς στην οποία αναγράφεται η ημερομηνία αγοράς ισχύει ως κάρτα εγγύησης.

ΑΥΤΗ Η ΨΗΣΤΑΡΙΑ BARBECOOK® ΔΕΝ ΕΙΝΑΙ ΚΑΤΑΛΛΗΛΗ ΓΙΑ ΕΠΑΓΓΕΛΜΑΤΙΚΗ ΧΡΗΣΗ.

Φθορά, σκουρίασμα, παραμόρφωση και αποχρωματισμός (ειδικά στα μοντέλα από ανοξείδωτο ατσάλι) των τμημάτων της ψησταριάς που εκτίθενται άμεσα στη φωτιά είναι φυσιολογικά και δεν μπορούν σε καμία περίπτωση

να θεωρηθούν σαν ελάττωμα του προϊόντος; είναι λογικό αποτέλεσμα της χρήσης τους. Ως εκ τούτου, το σχαράκι με τρύπες, μπορεί να παραμορφωθεί αρκετά μετά από ορισμένο χρόνο και είναι φυσιολογικό να χρειαστεί να το αντικαταστήσετε.

Για τα μοντέλα εμαγιέ: είναι πιθανόν, οι αιχμηρές γωνίες να μην είναι εντελώς καλυμμένες με εμαγιέ κατά τη διάρκεια της διαδικασίας επικάλυψης. Αυτό δεν μπορεί να θεωρηθεί ελάττωμα κατά την παραγωγή ή την κατασκευή και δεν καλύπτεται από την εγγύηση.

! Σημαντικό: Θα θέλαμε να σας ενημερώσουμε ότι η ψηστήρα στα μοντέλα από ανοξείδωτο ατσάλι, είναι κατασκευασμένη από ανοξείδωτο ατσάλι τύπου AISI 304/430, ενώ η σχάρα ψησίματος και τα στηρίγματα είναι κατασκευασμένα από επιχρωμιωμένο ατσάλι.

ΑΠΟΘΗΚΕΥΣΗ

Για να μπορείτε να χρησιμοποιείτε την ψησταριά σας για πολλά χρόνια, συνιστάται να αγοράσετε ένα κάλυμμα barbecook® για να την προστατέψετε. Όλα τα επιχρωμιωμένα εξαρτήματα όπως σχάρες και χειρολαβές, πρέπει να αποθηκεύονται σε εσωτερικό στεγνό χώρο μετά από κάθε χρήση.

CS

! **Δůležité:**
Váš Barbecook® QuickStart® má mimořádně jednoduché zapalování. Nejsou již k tomu třeba žádné speciální podpalovače.
Vždy dodržujte pokyny v návodu k použití. Před každým použitím se ujistěte, zda jsou všechny spony dobře uzavřeny. Barbecook® nemůže být používán, pokud nejsou všechny spony uzavřeny.

NÁVOD K POUŽITÍ

A) Bezpečnost:

Sejměte horní část Barbecook® po uvolnění spon. Naplňte zásobník QuickStop® (8) vodou. Voda v zásobníku QuickStop® činí Barbecook® stabilnější. Tento zásobník slouží též jako popelník a současně k uhašení žhavých uhlíků.

B) Regulace ohně:

Intenzita hoření uhlí může být snadno regulována otvíráním a přivíráním ventilačních otvorů pákou (7).

C) Zapalování grilu: Vyjměte mřížku (5) ze spodní části mísy. Vezměte tři dvojlisty novin, zmačkejte je každý zvlášť a zasuněte do vnitřku roury (6). Položte mřížku zpět na své místo a rozprostřete na ni tenkou vrstvu suchého dřevěného uhlí (při zapalování grilu nepoužívejte příliš mnoho uhlí).

Otevřete páčkou (7) ventilační otvory a pomocí dlouhé sirky nebo zapalovače otvorem noviny zapalte. Hořící noviny zapálí dřevěné uhlí. Kouř, který se objeví, je způsoben vlhkostí uhlí a novin. Po přibližně 15-ti minutách je Váš Barbecook® připraven k používání (v momentě, kdy je žhnoucí dřevěné uhlí pokryto lehkou vrstvou šedého popela). Doporučujeme nasadit grilovací rošt až tehdy, když je gril připraven k použití.

D) Údržba:

Po použití Barbecook® vyjměte mřížku ze dna mísy a směte popel do roury uprostřed. Poté sejměte Barbecook® ze zásobníku QuickStop® a směs vody s popelem vylijte.

E) Přenášení Barbecook®:

Aby nedošlo k přímému kontaktu s horkou mísou topeniště, je možno použít k přenášení drátěné madlo. Sejměte nejdříve grilovací rošt, pak zvedněte madlo vzhůru. Nepřenášejte gril dříve, dokud mísa nevychladla.

PRVNÍ POUŽITÍ

Pokud používáte gril poprvé, je třeba jej nechat vypálit po dobu 30-ti minut bez přípravy jídla. Dodržení této doby je nezbytné.

UŽITEČNÉ RADY A BEZPEČNOSTNÍ OPATŘENÍ

- 1) Používejte pouze na otevřeném prostranství!
- 2) Gril postavte vždy na pevný podklad mimo dosah hořlavých a tavitelných materiálů.
- 3) Doporučujeme vyprazdňovat zásobník QuickStop® po každém použití grilu.
- 4) Ujistěte se, že plameny nedosahují k lakované větrné cloně. Při použití Barbecook® CAST na terase odejměte z mísy větrnou clonu. Nepoužívejte příliš velké množství uhlí (max. 50% kapacity mísy).
- 5) **VÝSTRAHA!** K zapalování a rozhoření nepoužívejte alkohol nebo benzin! Používejte pouze podpalovače v souladu s normou ČSN EN 1860-3!
- 6) **POZOR!** Gril je během používání velmi horký, proto jej v této době nepřemísťujte.
- 7) **VAROVÁNÍ!** Udržujte děti a zvířata mimo dosah, aby nepřišly do styku s ohněm.
- 8) Z bezpečnostních důvodů doporučujeme mít v blízkosti grilu nádobu s vodou nebo pískem. Modely vybavené zásobníkem QuickStop® by měly být před použitím naplněny vodou.
- 9) Nikdy negrilujte maso na přímém ohni. Počkejte až do té doby, kdy je dřevěné uhlí pokryto šedou vrstvou popele. Na tučná jídla doporučujeme použít nádobu na zachycení odkapávajícího tuku.
- 10) Vždy používejte suché a čištěné dřevěné uhlí v souladu s ČSN EN 1860-2.
- 11) Bezpečnostní opatření pro smaltované grily:
 - Nepoužívejte kovové nebo ostré nářadí. Mohou poškodit smalt.
 - Neochlazujte mísu s topeništěm studenou tekutinami. Mohl by se poškodit smalt.
 - Nepoužívejte kovové drátěnky nebo abrazivní čističe jakéhokoliv

druhu. Používejte mycí houby nebo umělohmotné drátěnky.

- Pokud narazí gril na tvrdý povrch, může se smalt odštipnout nebo zcela zničit.

ZÁRUKA

Barbecook® poskytuje dvouletou záruku od data prodeje na výrobní vady, pokud jsou dodržovány veškeré pokyny, uvedené v tomto návodu k použití. (Účtenka s datem prodeje slouží zároveň jako záruční list).

Tento Barbecook® není vhodný pro profesionální použití.

Opotřebování, koroze, deformace a změna zabarvení (zejména u nerezových modelů) dílů, které jsou vystaveny přímému ohni, je zcela normální jev a nebudou proto uznány jako výrobní závada – je běžným projevem jejich používání. Z toho důvodu i u mřížky ve spodní části prostoru topeniště může dojít k jejímu značnému zdeformování a je zcela běžná nutnost její výměny.

Pro smaltované modely: může se stát, že ostré hrany nebudou zcela pokryty smaltem během smaltovacího procesu. Toto nemůže být považováno za výrobní nebo konstrukční vadu a nevztahuje se na to záruka.

! Důležité:

Rádi bychom Vás informovali, že modely z nerezové oceli jsou vyrobeny z oceli AISI 304/430, zatímco grilovací rošt a přenášeč madlo jsou z pochromované oceli.

SKLADOVÁNÍ

Aby Vám gril sloužil dlouhá léta, doporučujeme pořízení ochranného krytu barbecook®.

Všechny pochromované části jako rošty a madlo by měly být uchovávány po každém použití pod střechou na suchém místě.

! Dôležité:

Váš Barbecue® QuickStart® má mimoriadne jednoduché zapalovanie. A nie sú k tomu potrebné žiadne špeciálne podpaľovače.

Vždy dodržiavajte pokyny v návode na použitie. Pred každým použitím sa uistite, či sú všetky spony dobre uzatvorené. Barbecue® nemôže byť používaný, pokiaľ nie sú všetky spony uzatvorené.

NÁVOD NA POUŽITIE

A) Bezpečnosť:

Snímte hornú časť Barbecue® po uvoľnení spôn. Naplňte zásobník QuickStop® (8) vodou. Voda v zásobníku QuickStop® robí Barbecue® stabilnejším. Tento zásobník slúži zároveň ako popolník a súčasne na uhasenie žeravých uhlíkov.

B) Regulácia ohňa:

Intenzita horenia uhlia môže byť ľahko regulovaná otváraním a zatváraním ventilačných otvorov pákou (7).

C) Zapalovanie grilu: Vyberte mriežku (5) zo spodnej časti misy. Vezmite tri dvojstrany novín, pokrčte každú dvojstranu zvlášť a zasuňte dovnútra rúry (6). Položte mriežku späť na svoje miesto a rozprestrite na ňu tenkú vrstvu suchého dreveného uhlia (pri zapalovaní grilu nepoužívajte príliš veľa uhlia).

Otvorte páčkou (7) ventilačné otvory a pomocou dlhej zápalky, alebo zapalovača otvorom noviny zapáľte. Horiace noviny zapália drevené uhlie. Dym, ktorý sa objaví je spôsobený vlhkosťou uhlia a novín. Po približne 15-tich minútach je Váš Barbecue® pripravený na používanie (v momente, kedy je rozžeravené drevené uhlie pokryté ľahkou vrstvou sivého popola).

Odporúčame nasadiť grilovací rošt až vtedy, keď je gril pripravený na použitie.

D) Údržba:

Po umytí Barbecue® vyberte mriežku z dna misy a zmeťte popol do rúry uprostred. Potom snímte Barbecue® zo zásobníka QuickStop® a zmes vody s popolom vylejte.

E) Prenášanie Barbecue®:

Aby nedošlo k priamemu kontaktu s horúcou misou ohniska, je možné použiť na prenášanie drôtený držiak. Najprv snímte grilovací rošt, potom zdvihnite držiak smerom hore. Neprenášajte gril skôr, kým misa nie je vychladnutá.

PRVÉ POUŽITIE

Pokiaľ používate gril prvýkrát, je potrebné ho nechať vypáliť po dobu 30 min. bez pripravovaného jedla.

Dodržanie tejto doby je nevyhnutné.

UŽITOČNÉ RADY A BEZPEČNOSTNÉ OPATRENIA

- 1) Používajte iba na otvorenom priestranstve!
- 2) Gril postavte vždy na pevný povrch mimo dosah horľavých a taviteľných materiálov.
- 3) Odporúčame vyprázdniť zásobník QuickStop® po každom použití grilu.
- 4) Uistite sa, že plamene nedosahujú k lakovanej veternej clone. Pri použití Barbecue® CAST na terase odstráňte z misy veternú clonu. Nepoužívajte príliš veľké množstvo uhlia (max. 50% kapacity misy).
- 5) **VÝSTRAHA!** K zapalovaniu a rozhoreniu nepoužívajte alkohol ani benzín! Používajte iba podpaľovače v súlade s normou ČSN EN 1860-3!
- 6) **POZOR!** Gril je počas používania veľmi horúci, a preto ho vtedy nepremiestňujte.
- 7) **VAROVANIE!** Udržujte deti a zvieratá mimo dosahu, aby neprišli do styku s ohňom.
- 8) Z bezpečnostných dôvodov odporúčame mať v blízkosti grilu nádobu s vodou alebo pieskom. Modely vybavené zásobníkom QuickStop® by mali byť pred použitím naplnené vodou.
- 9) Nikdy negrilujte mäso na priamom ohni. Počkajte až do doby, kedy je drevené uhlie

pokryté sivou vrstvou popola. Na masné jedlá odporúčame použiť nádobu na zachytávanie odkvapkávaného tuku.

- 10) Vždy používajte suché a očistené drevené uhlie v súlade s ČSN EN 1860-2.
- 11) Bezpečnostné opatrenia pre smaltované grily:
 - Nepoužívajte kovové alebo ostré náradie. Mohli by poškodiť smalt.
 - Neochladzujte misu s ohniskom studenými tekutinami. Mohol by sa poškodiť smalt.
 - Nepoužívajte drôtenky alebo abrazívne čističe akéhokoľvek druhu. Používajte umývacie hubky alebo umelohmotné drôtenky.
 - Pokiaľ narazí gril na tvrdý povrch, môže sa smalt odštiepiť, alebo úplne zničiť.

ZÁRUKA

Barbecook® poskytuje dvojiročnú záruku od dátumu predaja na výrobné chyby, pokiaľ sú dodržiavané všetky pokyny uvedené v tomto návode na použitie. (Pokladničný bloček s dátumom predaja slúži zároveň ako záručný list). Tento Barbecook® nie je vhodný pre profesionálne použitie. Opatrebovanie, korózia, deformácia a zmena zafarbenia (hlavne u antikorových modelov) dielov, ktoré sú vystavené priamemu ohňu je celkom normálny jav a nebude preto uznané ako výrobná chyba - je bežným prejavom ich používania. Z tohto dôvodu aj u mriežky v spodnej časti priestoru ohniska môže dôjsť k jej značnému zdeformovaniu, a preto je ju potrebné vymeniť.

Pre smaltované modely: môže sa stať, že ostré hrany nebudú celkom pokryté smaltom počas smaltovacieho procesu. Toto nemôže byť považované za výrobnú alebo konštrukčnú chybu a nevzťahuje sa na to záruka.

!Dôležité:

Radi by sme Vás informovali, že modely z antikoru sú vyrobené z ocele AISI 304/430, zatiaľ čo grilovací rošt a držiak na prenášanie sú z pochromovanej ocele.

SKLADOVANIE

Aby Vám gril slúžil veľa rokov, odporúčame zaobstaranie ochranného krytu Barbecook®. Všetky pochromované časti ako rošty a držiak by mali byť uschované po každom použití pod strechu na suché miesto.

ET

! Oluline:

Teie Barbecook®-i QuickStart®-il on äärmiselt lihtne süütesüsteem. Süütevedelikku ega tulehakatist pole vaja kasutada. Järgige alati kasutusjuhendeid.

Kontrollige enne iga kasutamist, kas klambrid on suletud. Grilli ei saa lahtiste klambritega kasutada.

KASUTUSJUHISED

A) Ohutus:

Täitke QuickStop® (8) veega. Laske lahti Barbecook®-i ülemine osa, vabastades klambrid. QuickStop®-is olev vesi muudab Barbecook®-i väga stabiilseks. Veepaak toimib ka tuhaalusena ja kustutab põlevad söed.

B) Tule reguleerimine:

Leegi intensiivsust saab lihtsal viisil reguleerida: selleks tuleb avada või sulgeda õhutusava (7).

C) Süütamine:

Eemaldage põhjarest (5). Võtke kolm kahekordset ajalehepaberi lehte ja käärdage need eraldi tõrvikukujuliselt kokku. Asetage ajalehepaber sisetorusse (6). Asetage põhjarest tagasi kohale ja laotage kuivad söed põhjarestile (ärge kasutage grilli süütamiseks liiga palju sütti). Avage õhutusava (7) ja süüdake ajalehed läbi ära, kasutades pikka tikku või süütelit. Põlev paber süütab söed. Suits, mida näete, tekib sütes ja ajalehepaberis olevast niiskusest. Hiljemalt 15 minuti pärast on Barbecook® kasutamiseks valmis. (Siis kattuvad hõõguvad söed halli tuha õhukese kihiga.) Soovitame oodata küpsetusrestiga paigaldamisega grillile, kuni grill on kasutusvalmis.

D) Hooldus:

Pärast grilli kasutamist eemaldage põhjarest ja pühkige tuhk anuma keskosa suunas. Seejärel vabastage Barbecue® QuickStop®-i küljest ning valage vee ja tuha segu sobivasse kohta.

E) Barbecue®-i teisealdamine:

Otsese kontakti vältimiseks anumaga võib kasutada grilli teisealdamisel käepidemetena tarvikuhoidikut. Eemaldage kõigepealt küpsetusrest ja tõmmake hoidik seejärel üles. Ärge teisealdage grilli enne, kui see on täielikult maha jahtunud.

ESIMENE KASUTAMINE

Barbecue®-i esmakordsel kasutamisel soovitage tungivalt lasta sellel 30 minutit ilma toitu valmistamata põleda. Sissetöötamisperiood on vajalik.

KASULIKUD VIHJED JA ETTEVAATUSABINÕUD

- 1) barbecue®-i ei tohi kasutada siseruumides.
- 2) Paigaldage grill alati tugevale alusele, süttivatest ja sulavatest esemetest eemale.
- 3) QuickStop® on soovitatav iga kord pärast grilli kasutamist tühjendada.
- 4) Barbecue®-i anuma maht on umbes 8 liitrit (Optima) – 10 liitrit (Major ja Arena). Ärge kasutage anumal liiga palju sütt (max 50%). Veenduge, et leegid ei puutu kokku värvitud tuulekaitsega. Võtke värvitud tuulekaitse ära, kui kasutate barbecue® CAST-i terassikoldena.
- 5) ETTEVAATUST! Ärge kasutage süütamiseks ja taassüütamiseks piiritust ega bensiini! Kasutage ainult standardile EN 1860-31 vastavat tulehakatist!
- 6) TÄHELEPANU! See grill läheb väga kuumaks, ärge liigutage seda kasutamise ajal.
- 7) HOIATUS! Hoidke lapsed ja loomad eemal ning kaitske ennast tule eest.
- 8) Ohutuse tagamiseks soovitage hoida põlva grilli läheduses ämbriga vett või liiva. QuickStop®-süsteemiga mudelid tuleb enne kasutamist veega täita.

- 9) Ärge küpsetage liha kunagi leegi sees. Oodake küpsetusresti paigaldamisega, kuni söed kattuvad õhukese tuhahihiga. Rasvase toidu korral soovitage kasutada grillimispanni.
- 10) Kasutage alati puhastatud sütt, mis vastab standardi EN 1860-2 või NBN M11-001 nõuetele.
- 11) Ettevaatusabinõud emailitud grilli korral:
 - Ärge kasutage metallist ega teravaid tööriistu. Need võivad emaili kriimustada.
 - Ärge jahutage anumal külmade vedelikega. See võib emaili kahjustada.
 - Ärge kasutage metallist küürimisnuustikuid ega abrasiivseid puhastusvahendeid. Kasutage ainult käsna või plastist küürimisnuustikut.
 - Grilli löömisel vastu kõva pinda võib email mõraneda või puruneda.

GARANTII

Barbecue®-il on kaheaastane piiratud tootmisvigade garantii, mis hakkab kehtima alates ostu kuupäevast ning kehtib vaid juhul, kui grilli kasutatakse vastavalt käesolevale kasutusjuhendile. Garantiikaardiks on ostukuupäevaga ostutšekk. See Barbecue® ei sobi professionaalseks kasutamiseks.

Tulega otseselt kokku puutuvate osade kulumine, korrosioon, deformeerumine ja värvi muutmine (eriti roostevabast terasest mudelitel) on normaalne ning seda ei loeta tootmisveaks: tegemist on kasutamise loomuliku tulemusega. Seetõttu võib põhjarest mõne aja pärast tugevalt deformeeruda, misjärel tuleb see välja vahetada. Emailitud mudelid: võib juhtuda, et emailimise käigus ei kaeta teravaid servi täielikult emailiga. Seda ei saa lugeda tootmis- või konstruktsiooniveaks ning see ei kuulu garantii alla.

! Oluline: Roostevabast terasest mudel on valmistatud roostevabast terasest AISI 304/430, küpsetusrest ja tarvikuhoidik on valmistatud kroomitatud terasest.

HOIUSTAMINE

Selleks, et grill teid pikki aastaid teeniks, on soovitatav osta barbecook[®]-i kate, mis kaitseb grilli. Kõiki kroomitud osi, näiteks reste ja käepidemeid tuleb pärast kasutamist hoiustada sisetingimustes kuivas kohas.

LT

! Svarbu:

Barbecook[®] QuickStart[®] turi ypač paprastą uždegimo sistemą. Nereikia naudoti jokių uždegimo skysčių ar kitų pagalbinių uždegimo priemonių. Visuomet laikykitės naudojimo instrukcijų.

Prieš kiekvieną naudojimą patikrinkite, ar užfiksuotos apkabos. Jei apkabos neužfiksuotos, kepsninės naudoti negalima.

NAUDOJIMO NURODYMAI

A) Sauga:

QuickStop[®] (8) užpildykite vandeniu. Atpalaiduokite apkabas ir nuimkite viršutinę Barbecook[®] dalį. QuickStop[®] esantis vanduo Barbecook[®] padarys labai stabilų. Šis vandens rezervuaras taip pat tarnauja kaip pelenų dėžė ir užgesina degančias medienos anglys.

B) Liepsnos reguliavimas:

Liepsnos intensyvumą galima reguliuoti, tiesiog atidarant ar uždarant ventiliacinę angą (7).

C) Uždegimas:

Nuimkite apatinį tinklėlį (5). Paimkite tris dvigubus laikraščio lapus ir suglamžykite juos atskirai, kad įgautų fakelo formą. Šiuos tris laikraščio lapus įkiškite į vidinį vamzdį (6). Vėl uždėkite apatines groteles ir ant jų paskleiskite sausas medžio anglys (uždegdami kepsninę, naudokite ne per daug medžio anglių). Atidarykite ventiliacinę angą (7) ir per ją ilgu degtuku arba žiebtuvėliu uždekte laikraštį. Degantis popierius uždegs medžio anglį. Dūmai, kuriuos pamatysite, bus susidarę dėl medžio anglių ir laikraščio drėgmės. Praėjus mažiausiai 15 minučių, Barbecook[®] bus paruošta naudoti (tuo metu

rusenančios medžio anglys bus pasidengę plonu baltų pelenų sluoksniu). Mes patariame kepsimo grotelių ant kepsninės nedėti tol, kol ji nebus paruošta naudoti.

D) Priežiūra:

Pasinaudoję kepsnine, nuimkite apatines groteles ir į taurės centrą sušluokite pelenus. Po to Barbecook[®] nuimkite nuo QuickStop[®] ir tinkamoje vietoje išpilkite vandens ir pelenų mišinį.

E) Barbecook[®] perkėlimas:

Kad išvengtumėte tiesioginio kontakto su karšta taure, papildomą sąvaržą taip pat galite naudoti kaip kepsninei perkelti skirtą rankeną. Pirmiausia nuimkite kepsimo groteles ir tada sąvaržą patraukite į viršų. Kepsninės nejudinkite tol, kol ji visiškai neatvėso.

NAUDOJIMAS PIRMĄ KARTĄ

Kai Barbecook[®] naudojate pirmą kartą, mes primygtinai rekomenduojame ją padeginti 30 minučių, nekepant jokių valgių. Šis pradinis laikotarpis yra būtinas.

NAUDINGOS PASTABOS IR ATSARGUMO PRIEMONĖS

- 1) Barbecook[®] negalima naudoti patalpose.
- 2) Kepsninę pastatykite ant tvirto pagrindo atokiau nuo degių ir galinčių išsilydyti objektų.
- 3) QuickStop[®] patartina ištuštinti po kiekvieno kepsninės panaudojimo.
- 4) Barbecook[®] taurės talpa yra maždaug 8 (Optima) – 10 L (Major ir Arena). Į taurę nepridėkite per daug medžio anglių (ne daugiau 50 %). Žiūrėkite, kad liepsnos neliestų lakuoto nuo vėjo saugančio skydo. Kai barbecook[®] CAST naudojate kaip terasos židinį, lakuotą nuo vėjo saugantį skydą nuimkite.
- 5) **ATSARGIAI!** Ugniai uždegti ar pakartotinai įkurti nenaudokite spirito ar benzino! Naudokite tik EN 1860-3 reikalavimus atitinkančias uždegimo priemones!
- 6) **ATSARGIAI!** Ši kepsninė labai įkaista. Kai ją naudojate, nejudinkite jos.

- 7) DĒMESIO! Neleiskite artyn vaiku ir naminiu gyvūnēliu, saugokitēs ugnies.
- 8) Saugos sumetimais mes patariame netoli degančios kepsnines turēti kibirā vandens ar smēlio. QuickStop® sistēmā turintys modeļi vandeniu turi būti uzpildyti priēš naudojimą.
- 9) Mēsos niekuomet nekepkite liepsnoje. Kepimo grotelēs uždēkite tada, kai medžio angļys pasidengia plonu pelenu sluoksniu. Riebiu produktu atveju patariame naudoti keпамajā skardā.
- 10) Visuomet naudokite švarias ir išvalytas EN 1860-2 arba NBN M11-001 tipo medžio angļis.
- 11) Atsargumo priemonēs, naudojantis emaliuotomis kepsninēmis:
 - nenaudokite metaliniu arba aštrių įrankiu. Jie gali subraižyti emalį;
 - taurēs nevēsinkite šaltais skysčiais. Tai gal pažeisti emalį;
 - nenaudokite metaliniu šveistukų ir jokių šveitimo priemoniu. Naudokite tik kempinę ar plastikinį šveistuką;
 - jeigu kepsninē trinkteli į kietą paviršiu, emalis gal atskilti arba sutrūkinēti.

GARANTIJA

Barbecook® suteikiama ribota dveju metų garantija dėl gamybiniu defektu, pradedanti galioti pirkimo dieną ir galiojanti tuo atveju, jeigu įtaisas naudojamas, laikantis pateiktos naudojimo instrukcijos. Kaip garantinė kortelē galioja pirkimo čekis su pirkimo data.

Šis „Barbecook®“ įtaisas netinka profesionaliam naudojimui.

Detalių, kurios yra tiesiogiai veikiamos ugnies, nusidėvėjimas, korozija, deformacijos ar išblukimas (ypač nerūdijančio plieno modelių atveju) yra visiškai normalus dalykas ir tai jokiū būdu negalima laikyti gamybos defektu: tai logiškas jų naudojimo rezultatas. Taigi, bus visiškai normalu, jeigu po kurio laiko apatinės grotelės deformuos ir jas reikēs pakeisti. Emaliuotų modelių atveju: gali būti, kad, atliekant emaliavimo darbus, aštrios briaunos bus ne visiškai padengtos emaliu. To negalima laikyti

gamybos ar konstrukcijos defektu, ir garantija tokiu atveju netaikoma.

! Svarbu: mes informuojame, kad nerūdijančio plieno kepsnines yra pagamintos iš AISI 304/430 markės nerūdijančio plieno, o kepimo grotelės ir papildoma sąvarža – iš chromuoto plieno.

SAUGOJIMAS

Kad kepsninē tarnautų ilgus metus, patartina įsigyti ją saugantį barbecook® gaubtą. Po kiekvieno panaudojimo tokias chromuotas dalis kaip grotelės ir rankena, padēkite sausoje patalpoje.

LV

Svarīgi: iekārtas “Barbecook® QuickStart®” aizdedzināšanas sistēma ir ļoti vienkārša. Nedrīkst izmantot aizdedzināšanas šķīdumus vai līdzīgus līdzekļus. Noteikti ievērojiet lietošanas instrukciju.

Pirms katras lietošanas reizes, lūdzu, pārbaudiet, vai skavas ir aizvērtas. Restes gaļas cepšanai nevar izmantot, ja skavas ir atvērtas.

LIETOŠANAS INSTRUKCIJA

A) Drošība:

Uzpildiet “QuickStop®” (8) ar ūdeni. Atbrīvojiet “Barbecook®” augšējo daļu, padarot vaļīgākas skavas. “QuickStop®” esošais ūdens nodrošina “Barbecook®” stabilitāti. Ūdens tvertne darbojas arī kā pelnu trauks un apdzēs degošās kokogles.

B) Uguns regulēšana:

Uguns intensitāti regulēt var vienkārši – atverot vai aizverot ventilācijas atveri (7).

C) Aizdedzināšana:

Noņemiet pamata režģi (5). Ņemiet trīs dubultās avīzes loksnes un atsevišķi saburziet tās lāpas formā. Ievietojiet avīzes loksnes iekšējā caurulē (6). Nolieciet pamata režģi atpakaļ savā vietā un izlīdziniet sausās kokogles uz pamata režģa (sagatavojot restes gaļas cepšanai, neizmanto-

jiēt pārāk daudz kokogļu). Atveriet ventilēšanas atveri (7) un ar garu sērkociņu vai šķiltavām caur atveri aizdedziniet avīzi. Degošais papīrs aizdedzina kokogles. Dūmi, kas ir redzami, rodas no kokogļu mitruma un avīzes papīra. Pēc aptuveni 15 minūtēm iekārta “Barbecook®” ir gatava lietošanai. (Tajā laikā kvēlojošās kokogles ir pārklātas ar plānu, pelēku pelnu kārtiņu.) Pirms cepšanas režģa novietošanas uz grila ieteicams nogaidīt, līdz tas ir gatavs lietošanai.

D) Apkope:

Pēc grila lietošanas noņemiet pamata režģi un noslaukiet pelnus bļodas centra virzienā. Pēc tam atbrīvojiet “Barbecook®” no “QuickStop®” un izlejiet ūdens/pelnu maisījumu piemērotā vietā.

E) “Barbecook®” pārvietošana:

Lai novērstu tiešu kontaktu ar karsto kameru, papildu stiprinājumu var izmantot arī kā rokturi grila pārvietošanai. Vispirms izņemiet cepšanas režģi, pēc tam pavelciet stiprinājumu taisni uz augšu. Nepārvietojiet grilu, pirms tas nav atdzisis pilnībā.

PIRMĀ LIETOŠANAS REIZE

Izmantojot iekārtu “Barbecook®” pirmo reizi, ļoti ieteicams ļaut tai degt 30 minūtes, negatavojot ēdienu. Šis sākuma periods ir obligāts.

DERĪGI PADOMI UN PIESARDZĪBAS PASĀKUMI

- 1) Ierīci “Barbecook®” nedrīkst izmantot telpās.
- 2) Noteikti ierīkojiet grilu uz stingras virsmas, drošā attālumā no viegli uzliesmojošiem un kūstošiem priekšmetiem.
- 3) “QuickStop®” ieteicams iztukšot pēc katras gaļas cepšanas restu lietošanas reizes.
- 4) “Barbecook®” bļodas ietilpība ir aptuveni 8 l (“Optima”) vai 10 l (“Major” un “Arena”). Nelieciet bļodā pārāk daudz kokogļu (maks. 50%). Raugieties, lai liesmas nesaskartos ar lakoto aizsargstiklu. Noņemiet lakoto aizsargstiklu, ja izmantojat “Barbecook® CAST” kā terases ugunsgrūti.

- 5) **UZMANĪBU!** Aizdedzināšanai vai atkārtotai aizdedzināšanai nelietojiet spirtu vai benzīnu! Izmantojiet tikai aizdedzināšanas līdzekļus, kas atbilst EN 1860-3.
- 6) **UZMANĪBU!** Gaļas cepšanai paredzētās restes ļoti sakarst, nemēģiniet tās pārvietot lietošanas laikā.
- 7) **BRĪDINĀJUMS!** Bērniem un dzīvniekiem jāatrodas drošā attālumā, aizsargājieties pret uguni.
- 8) Drošības apsvērumu dēļ ieteicams degoša grila tuvumā glabāt spaini ar ūdeni vai smiltīm. Ar sistēmu “QuickStop®” aprīkoti modeļi pirms lietošanas jāuzpilda ar ūdeni.
- 9) Necepiet gaļu liesmās. Pirms cepšanas restu uzlikšanas nogaidiet, līdz kokogles ir pārklātas ar plānu pelnu kārtiņu. Tautkaimiņiem ēdieniem ieteicams izmantot cepšanas pannu.
- 10) Vienmēr izmantojiet sausas un attīrītas EN 1860-2 vai NBN M11-001 tipa kokogles.
- 11) Piesardzības pasākumi, lietojot emaljētas restes gaļas cepšanai:
 - nelietojiet metāla vai asus piederumus – tie var saskrāpēt emalju;
 - nedzesējiet bļodu ar aukstiem šķidrumiem – tā var sabojāt emalju;
 - nelietojiet metāla tīrītājus vai jebkāda veida abrazīvus tīrīšanas līdzekļus, izmantojiet tikai sūkļus vai plastmasas tīrītājus;
 - ja gaļas cepšanai paredzētās restes tiek daudzītas pret cietu virsmu, emalja var nolobīties vai saplaisāt.

GARANTĪJA

Iekārtai “Barbecook®” ir ierobežota divu gadu garantija pret ražošanas defektiem; garantija ir spēkā no pirkšanas datuma un tādā apmērā, ciktāl lietošana atbilst šai lietošanas instrukcijai. Kvīts, kur minēts pirkuma datums, tiek uzskatīts par garantijas karti. Iekārta “Barbecook®” nav piemērota profesionālai lietošanai. Detaļu, kas tieši pakļautas uguns iedarbībai, nolietojums, korozija, deformācija un krāsas maiņa (it īpaši nerūsējošā tērauda modeļos) ir normāla parādība un tāpēc nekādā gadījumā netiks

uzskatīta par ražošanas defektu – tas ir loģisks lietošanas rezultāts. Tādējādi pamata režģis pēc kāda laika var tikt pamatīgi deformēts un šīs detaļas nomainīja ir normāls process. Iespējams, ka emaljētajiem modeļiem emaljēšanas procesa laikā asās malas nav pilnībā noklātas ar emalju. To nevar uzskatīt par ražošanas vai komplektēšanas defektu un to garantija nesedz. Svarīgi: gaļas cepšanai paredzēto restu nerūsējošā tērauda modeļi ir ražoti no nerūsējošā tērauda AISI 304/430, bet cepšanas režģis un papildu stiprinājums ir ražots no hromēta tērauda.

GLABĀŠANA

Lai gaļas cepšanai paredzētais grils kalpotu ilgi, ieteicams iegādāties “Barbecue®” vāku, lai grilu aizsargātu. Visas hromētās detaļas, piemēram, režģi un rokturis, pēc katras lietošanas reizes ir jāuzglabā telpās sausā vietā.

PL

! Ważne: Zestaw Barbecue® QuickStart® został wyposażony w wyjątkowo prosty system rozpalania. Nie trzeba korzystać z cieczy zapalającej ani zapalniczek. Należy zawsze postępować zgodnie z instrukcjami.

Prosimy sprawdzić przed każdym użyciem, czy zaciski są zamknięte. Z grilla nie można korzystać, gdy zaciski są otwarte.

INSTRUKCJE UŻYTKOWANIA

A) Bezpieczeństwo:

Należy napełnić wodą zbiornik QuickStop® (8). Zwolnić górną część grilla Barbecue® poprzez poluzowanie zacisków. Woda w zbiorniku QuickStop® sprawia, że grill Barbecue® staje się bardzo stabilny. Zbiornik wodny służy również jako popielniczka oraz jest używany do gaszenia palącego się węgla drzewnego.

B) Regulacja płomienia:

Intensywność ognia może być regulowana w prosty sposób poprzez otwieranie i zamykanie otworu wentylacyjnego (7).

C) Rozpalanie:

Zdjąć dolną kratkę (5). Wziąć trzy podwójne arkusze gazety i zwinąć je oddzielnie w kształt palnika. Umieścić arkusze w wewnętrznej rurce (6).xZałożyć ponownie dolną kratkę i rozsypać suchy węgiel drzewny na jej wierzchu (nie nasypywać zbyt dużo węgla drzewnego podczas rozpalania grilla). Otworzyć otwór wentylacyjny (7) i podpalić gazetę wewnątrz otworu za pomocą długiej zapalniczki lub zapałki. Palący się papier spowoduje zapalenie węgla drzewnego. Dym, który się pojawi, wytworzy się z powodu wilgotności węgla drzewnego oraz gazety. Po co najmniej 15 minutach, grill Barbecue® będzie gotowy do użycia. (W momencie, gdy żarzący się węgiel drzewny pokryje cienka warstwa szarego popiołu.) Radzimy poczekać z założeniem rusztu do momentu, gdy grill będzie gotowy do użycia.

D) Konserwacja:

Po użyciu grilla, należy zdjąć dolną kratkę i odgarnąć popiół w stronę środka miski. Następnie należy oddzielić grill Barbecue® od zbiornika QuickStop® i wylać wodę / mieszaninę z popiołem w odpowiednie miejsce.

E) Przenoszenie grilla Barbecue®:

Dodatkowo, aby zapobiec bezpośredniej styczności z gorącą misą, można użyć klamry jako rączki, służącej do przeniesienia grilla. Najpierw wyciągnąć ruszt, a następnie pociągnąć klamrę do góry. Nie przenosić grilla przed jego całkowitym wystudzeniem.

PIERWSZE UŻYCIE

Podczas pierwszego użycia grilla Barbecue®, zalecamy rozpalic go na około 30 minut bez umieszczania na nim żywności. To wstępne użycie jest konieczne.

UŻYTECZNE WSKAZÓWKI ORAZ ŚRODKI ZAPOBIEGAWCZE

- 1) Grill Barbecue® nie może być używany w domu.
- 2) Należy zawsze stawiać grill na twardym podłożu, z dala od łatwopalnych oraz topliwych przedmiotów..
- 3) Zalecamy opróżnianie zbiornika QuickStop® po każdym użyciu grilla.
- 4) Misa grilla Barbecue® ma pojemność od 8 l. (Optima) do 10 l. (Major i Arena). Nie należy wkładać zbyt dużej ilości węgla drzewnego do miski (maksymalnie 50%). Należy upewnić się, czy płomień nie ma styczności z lakierowaną osłoną przednią. Należy zdjąć lakierowaną osłonę przednią podczas korzystania z Barbecue® CAST jako kominka.
- 5) UWAGA! Nie używać spirytusu ani benzyny do podpalania ani do wskrzeszania ognia! Korzystać jedynie z zapalniczek zgodnych z normą EN 1860-3!
- 6) UWAGA! Grill staje się bardzo gorący. Nie wolno przenosić go, gdy jest używany.
- 7) OSTRZEŻENIE! Należy trzymać dzieci i zwierzęta z dala od pracującego grilla i chronić się przed ogniem.
- 8) Ze względów bezpieczeństwa, radzimy zawsze trzymać przygotowane wiadro z wodą lub piaskiem w pobliżu palącego się grilla. Jeśli model jest wyposażony w zbiornik Quick-Stop®, należy go zawsze napełnić przed użyciem grilla.
- 9) Nigdy nie wolno piec mięsa w płomieniach. Należy odczekać z założeniem rusztu do momentu, gdy węgiel drzewny pokryje się warstwą popiołu. W przypadku tłustego jedzenia, zalecamy korzystać z miski grillowej.
- 10) Należy zawsze używać suchego i oczyszczonego węgla drzewnego, zgodnego z normami EN 1860-2 lub NBN M11-001.
- 11) Środki ostrożności w przypadku grillów emaliowanych:
 - Nie używać metalowych ani ostrych narzędzi. Mogą one spowodować zderzenie emalii.

- Nie schładzać miski za pomocą chłodnych cieczy. Może to uszkodzić emalię.
- Nie używać metalowych narzędzi szorujących ani żadnego typu materiałów ściernych. Korzystać jedynie z gąbki lub plastikowych narzędzi czyszczących.
- Jeśli grill uderzy o twardą powierzchnię, emalia może odłamać się lub rozerwać.

GWARANCJA

Grill Barbecue® posiada dwuletnią gwarancję na usterki produkcyjne, ważną od daty jego zakupu i obowiązującą w zakresie użytkowania zgodnego z przedstawionymi instrukcjami użytkownika. Paragon zawierający datę zakupu stanowi podstawę do gwarancji. Urządzenie Barbecue® nie nadaje się do użytku komercyjnego.

Zużycie, rdzewienie, odkształcenie oraz odbarwienie (szczególnie w modelach ze stali nierdzewnej) części, które są bezpośrednio wystawione na działanie ognia jest normalnym zjawiskiem i dlatego nie będzie brane pod uwagę, jako usterka produkcyjna. Jest to normalny objaw użytkowania grilla. W wyniku użytkowania dolna kratka może ulec znacznemu odkształceniu – naturalne jest zatem, że element ten należy po pewnym czasie wymienić.

W przypadku emaliowanych modeli: Możliwe jest, że ostre krawędzie nie zostały całkowicie pokryte emalią podczas procesu emaliowania. Nie może to być jednak uznane za: usterkę produkcyjną lub konstrukcyjną i w związku z tym nie jest objęte gwarancją.

! Ważne: Pragniemy poinformować, że model grilla ze stali nierdzewnej został wykonany ze stali nierdzewnej typu AISI 304/430, natomiast ruszt oraz kłamra zostały wykonane ze stali chromowej.

PRZECHOWYWANIE:

Aby móc cieszyć się wieloletnim korzystaniem z grilla, zalecamy zakup okrycia ochronnego dla grilla. Wszelkie elementy chromowe, takie jak kratki czy uchwyty

winy być po każdym użyciu przechowywane w suchym pomieszczeniu.

RU

! Важная информация: Barbecue® QuickStart® имеет невероятно простую систему розжига. Не потребуется ни жидкость для розжига, ни растопка. При эксплуатации строго придерживайтесь инструкции.

Перед использованием убедитесь, что все крепления защелкнуты. С открытыми креплениями барбекю использовать нельзя.

ИНСТРУКЦИЯ ПО ЭКСПЛУАТАЦИИ

A) ВБезопасность:

Наполните резервуар QuickStop® (8) водой. Освободите верхнюю часть Barbecue®, отстегнув крепления. Вода в резервуаре QuickStop® делает Barbecue® очень устойчивым. Этот резервуар также служит для сбора пепла и гасит горящие угли.

B) Регулировка пламени :

Интенсивность горения очень легко регулируется открытием или закрытием вентиляционного отверстия (7).

C) Розжиг :

Снимите нижнюю решетку (5). Возьмите три двойных газетных листа и придайте каждому форму факела. Поместите эти листы во внутреннюю трубку (6). Верните на место нижнюю решетку и распределите по ней сухой древесный уголь (при розжиге барбекю угля не должно быть слишком много). Откройте вентиляционное отверстие (7) и подожгите через него газеты с помощью длинной спички или специальной зажигалки. Горящая бумага подожжет уголь. Дым, который Вы увидите, появляется из-за влажности угля или

газеты. Минимум через 15 минут, Ваш Barbecue® готов к использованию. (К этому моменту разжаренные угли покрываются тонким слоем серого пепла.) Мы рекомендуем подождать с установкой верхней решетки до тех пор, пока барбекю не будет готово к использованию.

D) Обслуживание:

После использования барбекю, снимите нижнюю решетку и сметите пепел к центру емкости. После этого, извлеките из Barbecue® резервуар the Quick-Stop® и вылейте воду / смесь воды и пепла в подходящее для этого место.

E) Перемещение Barbecue®:

Дополнительно, чтобы предотвратить прямой контакт с горячей поверхностью, скоба для аксессуаров может также использоваться как ручка для перемещения гриля. Сначала снимите верхнюю решетку, затем потяните скобу вверх. Прежде чем перемещать гриль, дайте ему полностью остыть.

ПЕРВОЕ ИСПОЛЬЗОВАНИЕ

При первом использовании Barbecue®, настоятельно рекомендуется приступить к готовке не ранее, чем через 30 минут с момента розжига. Это необходимая мера.

ПОЛЕЗНЫЕ СОВЕТЫ И МЕРЫ ПРЕДОСТОРОЖНОСТИ

- 1) Barbecue® не предназначен для использования в помещении.
- 2) Всегда устанавливайте барбекю на твердой поверхности, подальше от легко воспламеняющихся и легкоплавких объектов.
- 3) Рекомендуется опустошать резервуар QuickStop® каждый раз после использования барбекю.

- 4) Емкость Barbecue® составляет приблизительно 8 л (Optima) – 10 л (Major & Arena). Не следует использовать слишком много угля (макс. 50%). Следите, чтобы пламя не касалось лакированного ветрового щита. Снимайте ветровой щит при использовании barbecue® CAST на террасе.
- 5) **ОСТОРОЖНО!** Не используйте спирт или топливо для розжига или повторного розжига! Допустимы только средства для растопки, соответствующие стандарту EN 1860-3!
- 6) **ВНИМАНИЕ!** Барбекю нагревается до очень высокой температуры, не пытайтесь передвигать его во время использования.
- 7) **ПРЕДУПРЕЖДЕНИЕ!** Не подпускайте к огню детей и домашних любимцев, принимайте меры, чтобы защититься от огня.
- 8) Из соображений безопасности, рекомендуется при использовании барбекю всегда иметь под рукой ведро с водой или песком. Модели, оборудованные системой QuickStop®, должны перед использованием быть наполнены водой.
- 9) Не пытайтесь поджаривать мясо на открытом огне. Повремените с установкой верхней решетки до тех пор, пока угли не покроются тонким слоем пепла. Для жирной пищи рекомендуется использовать сковородку-гриль.
- 10) Всегда используйте сухой очищенный уголь, соответствующий стандарту EN 1860-2 или NBN M11-001.
- 11) Меры предосторожности при использовании эмалированных барбекю:
 - Не пользуйтесь металлическими или острыми инструментами. Они могут поцарапать эмаль.
 - Не пытайтесь остудить барбекю холодными жидкостями. Это может повредить эмаль.

- Не используйте для очистки металлические мочалки или абразивные моющие средства. Очищайте только с помощью губки или пластиковой мочалки.
- От удара о твердую поверхность эмаль может отколоться или треснуть.

ГАРАНТИЯ

Barbecue® имеет ограниченную двухгодичную гарантию на производственный брак, начиная от даты приобретения и при условии, что изделие используется в строгом соответствии с инструкцией по эксплуатации. Чек с датой покупки считается равносильным гарантийному талону.

Эта модель Barbecue® не предназначена для профессионального использования.

Износ, коррозия, деформация и обесцвечивание (особенно моделей из нержавеющей стали) деталей изделия, непосредственно соприкасающихся с огнем, является вполне нормальным явлением и ни при каких обстоятельствах не может быть расценено как производственный дефект: Это является логичным результатом эксплуатации.

Следовательно, нижняя решетка через некоторое время может сильно деформироваться и нормальным следствием этого будет ее замена. Для эмалированных моделей: есть вероятность, что острые края не будут полностью покрыты эмалью в процессе эмалировки. Это не считается производственным или конструкционным дефектом и не попадает под условия гарантии.

! Важная информация: Хотелось бы отметить, что модели барбекю из нержавеющей стали сделаны из нержавеющей стали стандарта AISI

304/430, а верхняя решетка и скоба для аксессуаров из хромированной стали.

ХРАНЕНИЕ:

Чтобы barbecook® прослужил Вам долгие годы, рекомендуется приобрести для него специальный чехол. Все хромированные детали, такое как решетки и ручка, должны храниться в сухом помещении после каждого использования.



barbecuecook[®], QuickStart[®] and QuickStop[®]
are registered trade marks of

SAEY Home & Garden N.V.
Industrielaan 4 / B-8501 Heule (Kortrijk) Belgium

www.barbecuecook.com