



ONE-TOUCH[®] ORIGINAL CHARCOAL GRILL

Read owner's guide before using the barbecue.

Lisez le guide d'utilisation avant d'utiliser le barbecue.

Lesen Sie das Benutzerhandbuch, bevor Sie den Grill verwenden.

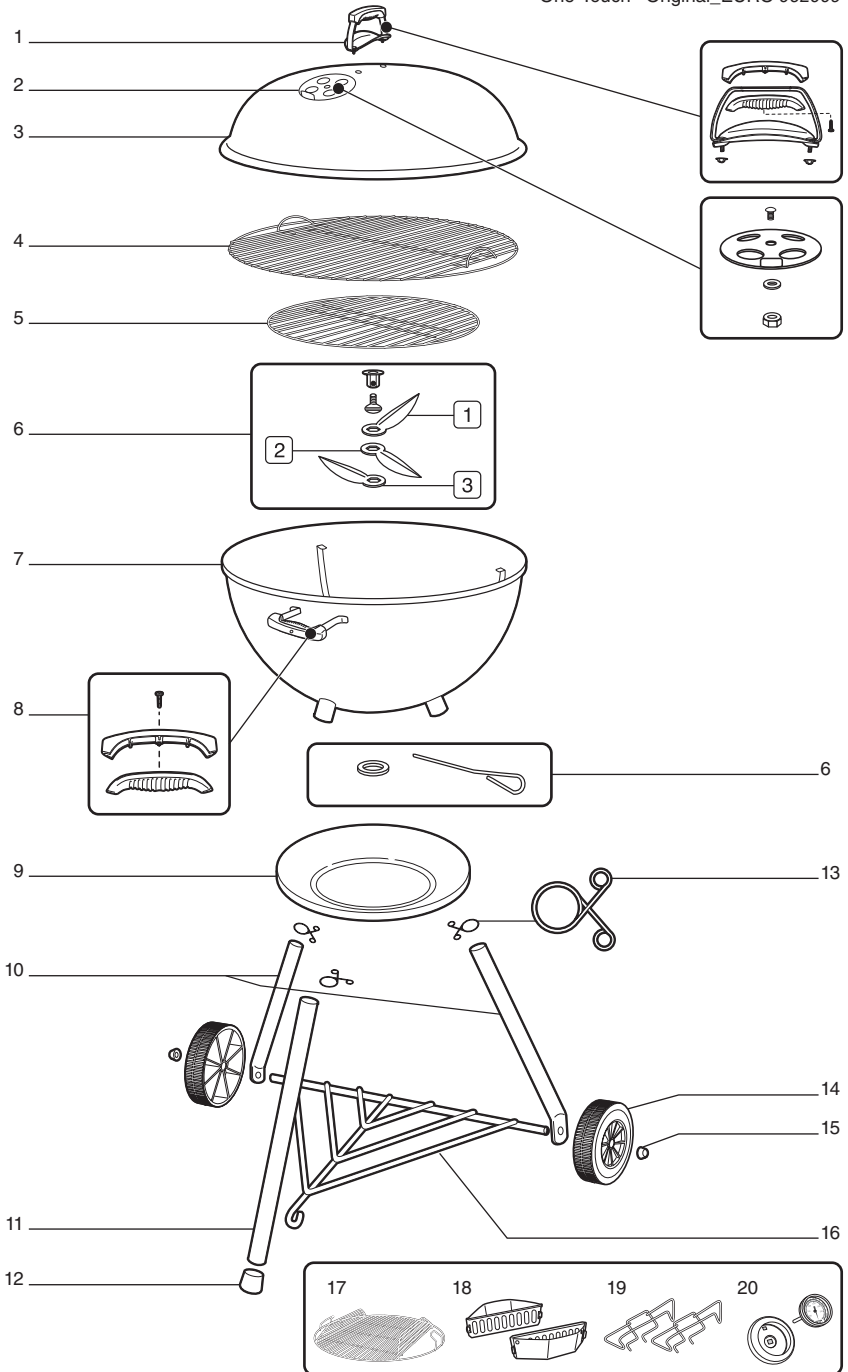
18½ inch
(47 cm)

22½ inch
(57 cm)



EXPLODED VIEW, VUE ÉCLATÉE, EXPLOSIONSDARSTELLUNG

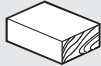
One-Touch® Original_EURO 062009



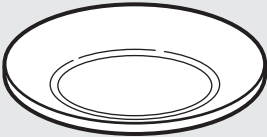
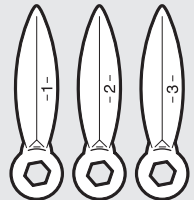
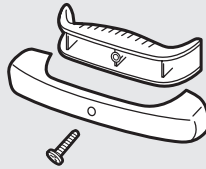
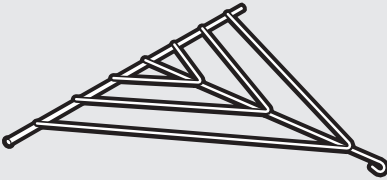
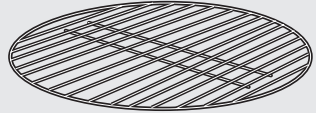
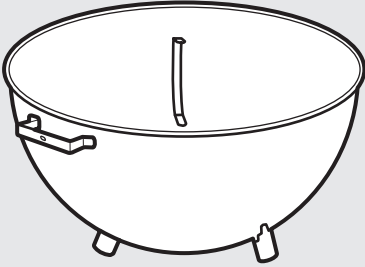
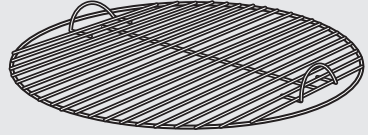
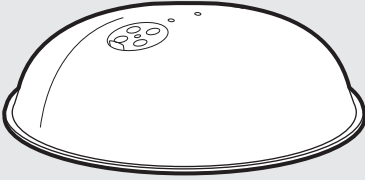
- | | |
|--|--|
| <p>1. Lid Handle Assembly
Poignée du couvercle
Deckelgriff</p> | <p>9. Ash Catcher
Coupelle cendrier
Ascheauffangschale</p> |
| <p>2. Lid Damper Assembly
Clapet ventilation couvercle
Deckellüfter</p> | <p>10. Wheel Leg
Pied à roue
Bein radseitig</p> |
| <p>3. Lid
Couvercle
Deckel</p> | <p>11. Front Leg
Pied avant
Vorderes Bein</p> |
| <p>4. Cooking Grate
Grille de cuisson
Grillrost</p> | <p>12. Leg Cap
Capuchon de pied
Kappe für Bein</p> |
| <p>5. Charcoal Grate
Grille foyère
Holzkohlerost</p> | <p>13. Ash Catcher Clip
Clip de coupelle cendrier
Clip für Ascheauffangschale</p> |
| <p>6. One-Touch Damper Assembly
Aération One-Touch®
One-Touch®-System</p> | <p>14. Wheel
Roue
Rad</p> |
| <p>7. Bowl
Cuve
Kessel</p> | <p>15. Hub Cap
Fixation de roue
Befestigungskappe Rad</p> |
| <p>8. Bowl Handle Assembly
Poignée de la cuve
Kesselgriff</p> | <p>16. Triangle
Triangle
Beintriangel</p> |

MAY INCLUDE, PEUT INCLURE, KANN ENTHALTEN:

- | | |
|--|--|
| <p>17. Hinged Cooking Grate
Grille de cuisson articulée
Klapp-Grillrost</p> | <p>19. Wire Rails
Rails à charbon
Holzkohlehalter</p> |
| <p>18. Charcoal Baskets
Paniers à charbon
Holzkohlekörbe</p> | <p>20. Thermometer Assembly
Thermomètre
Thermometer</p> |



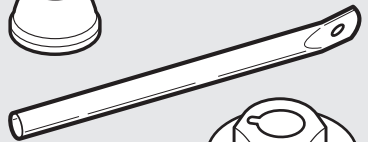
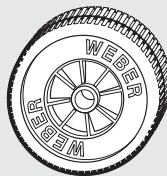
1-



3-

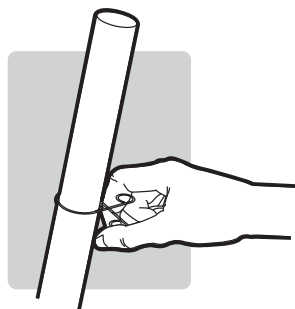
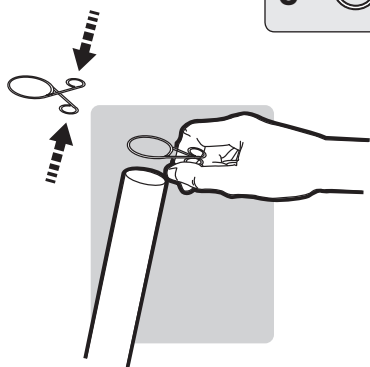
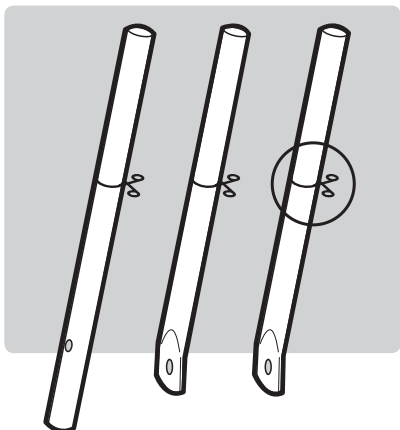


2-

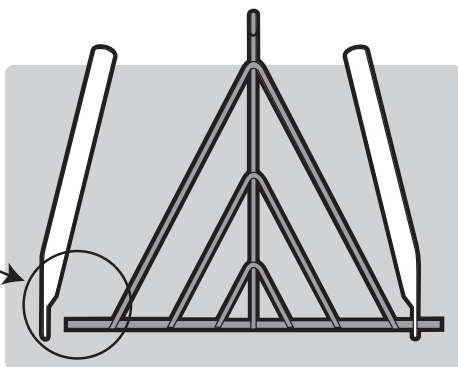
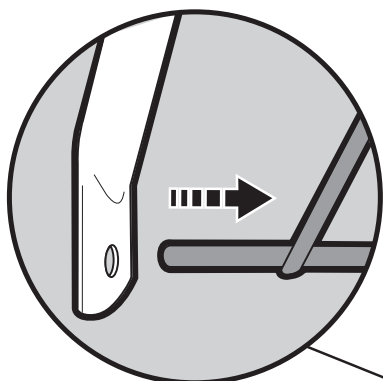


1

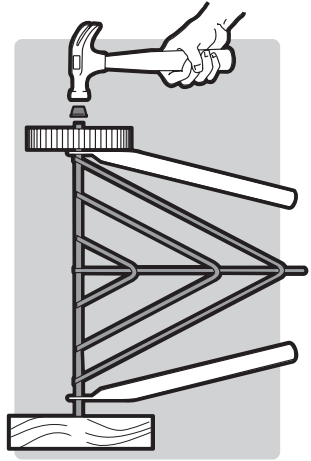
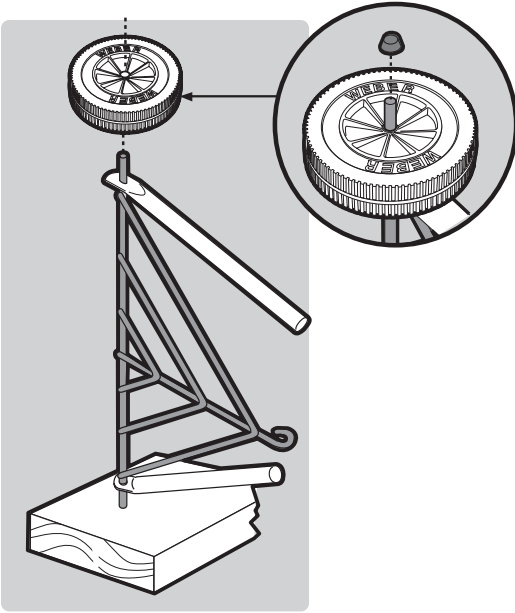
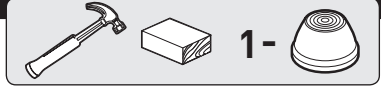
3-



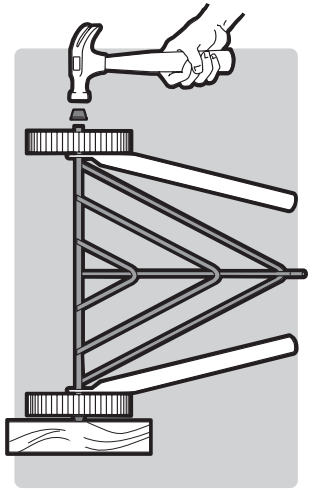
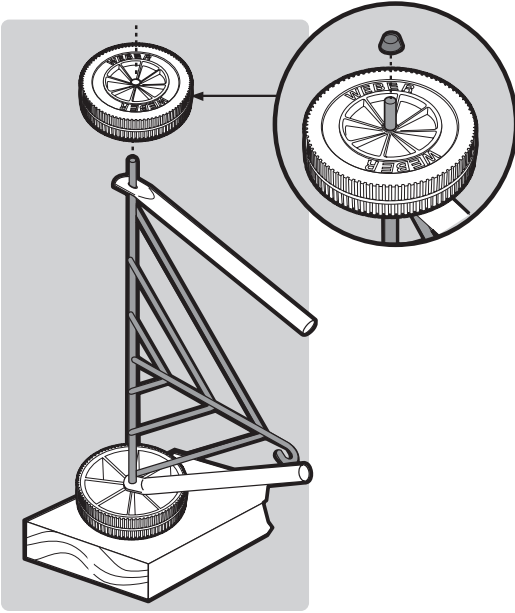
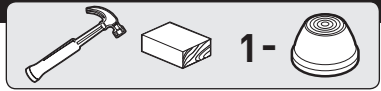
2

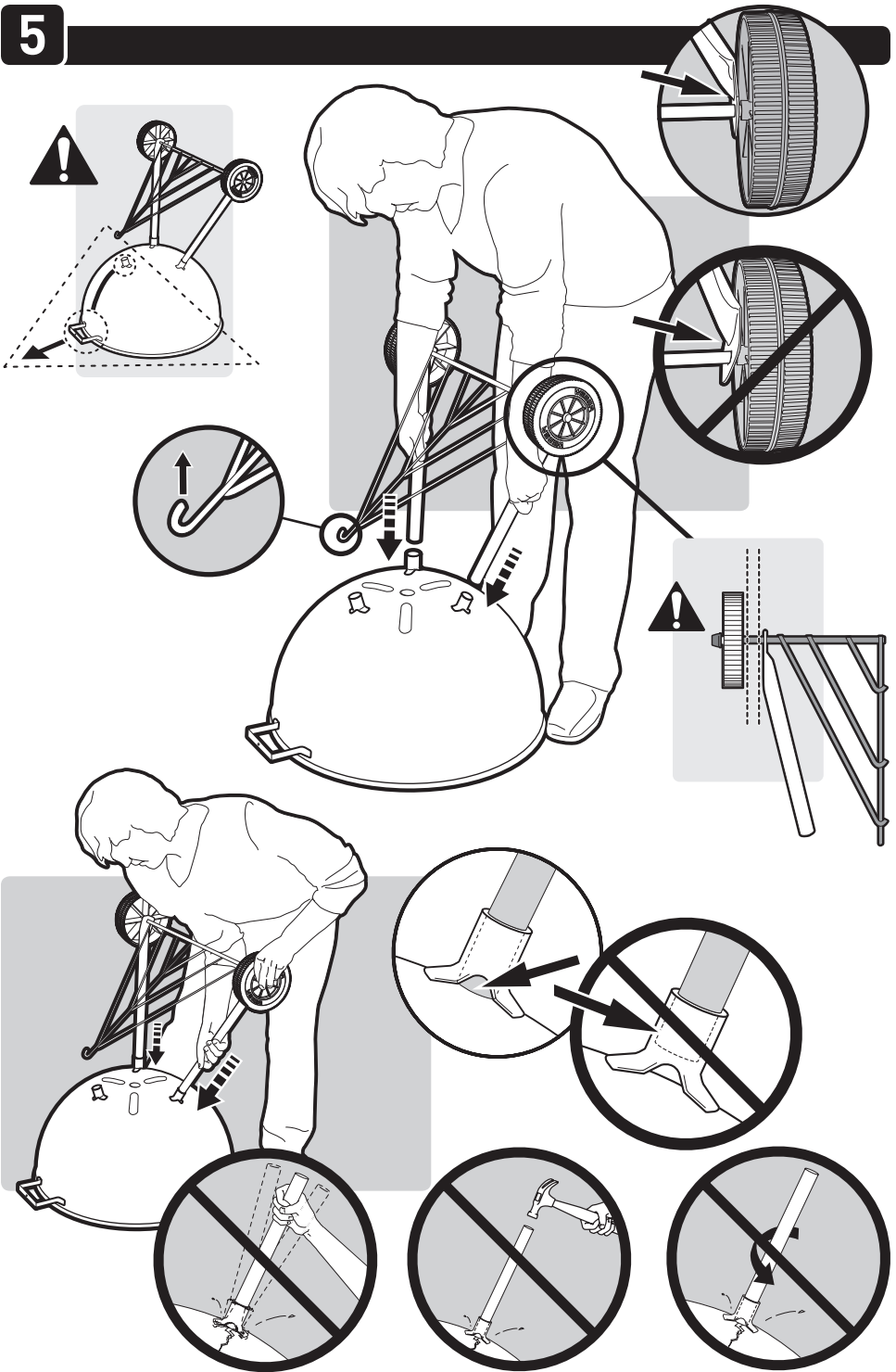


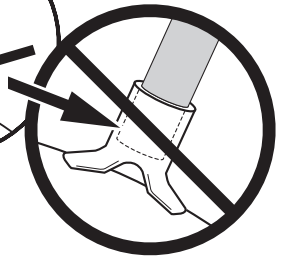
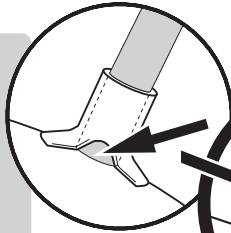
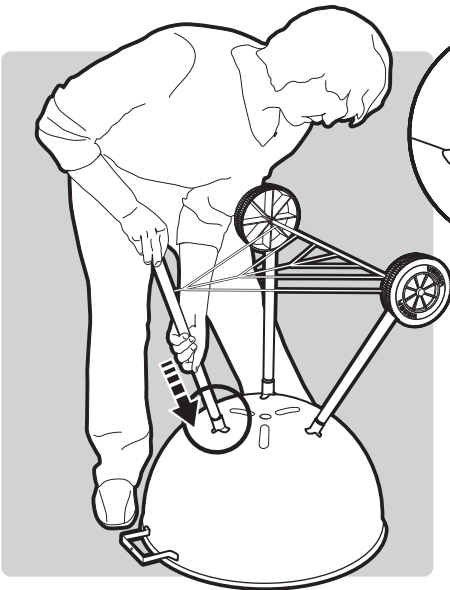
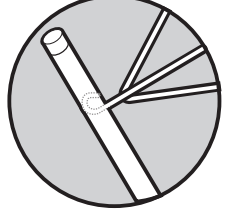
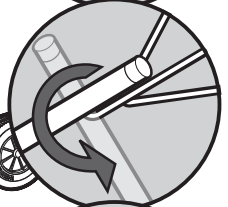
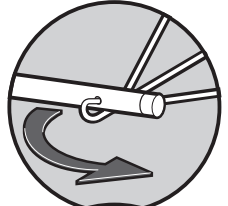
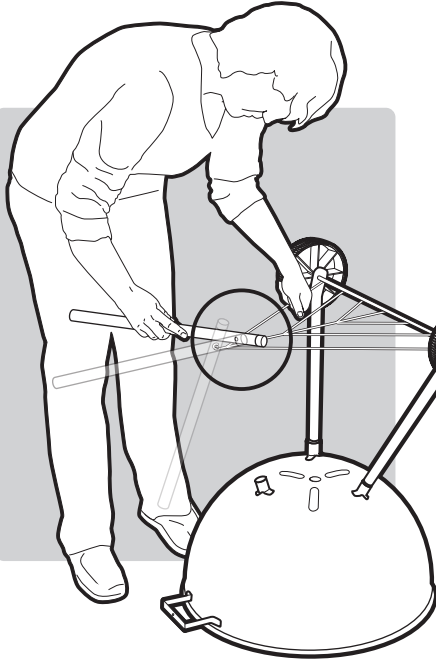
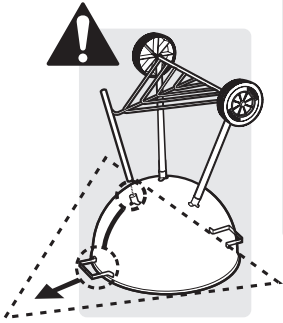
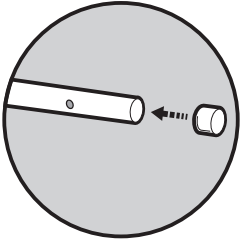
3

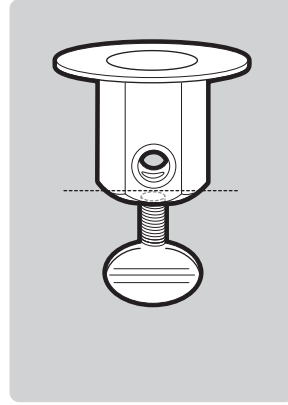
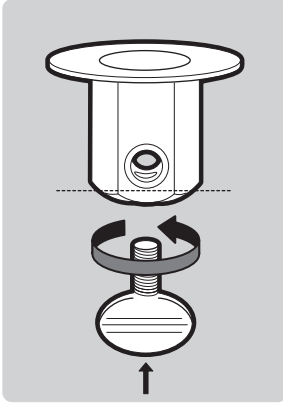
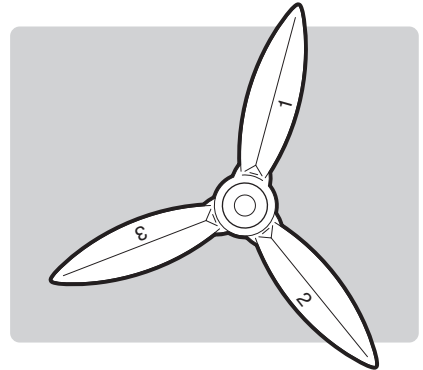
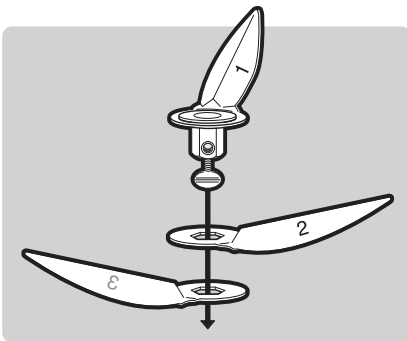
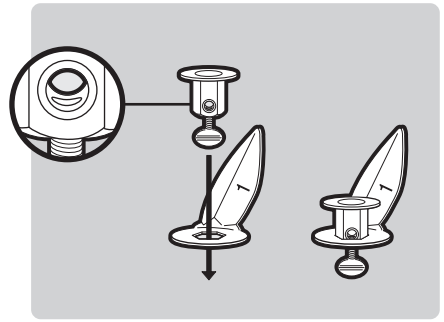
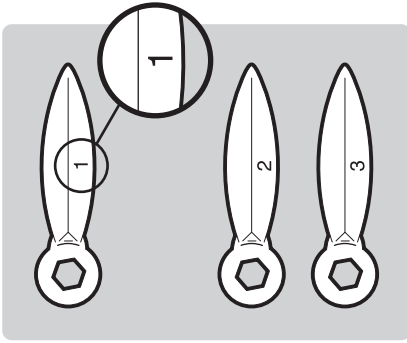


4

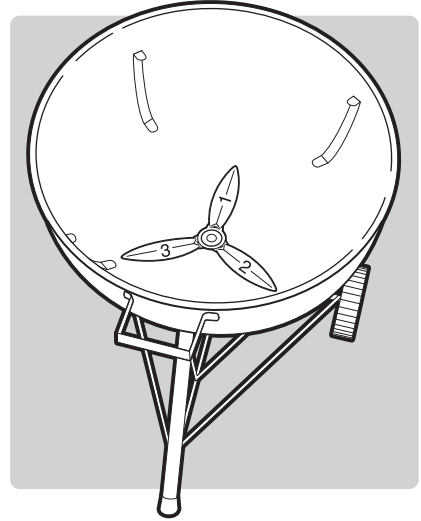
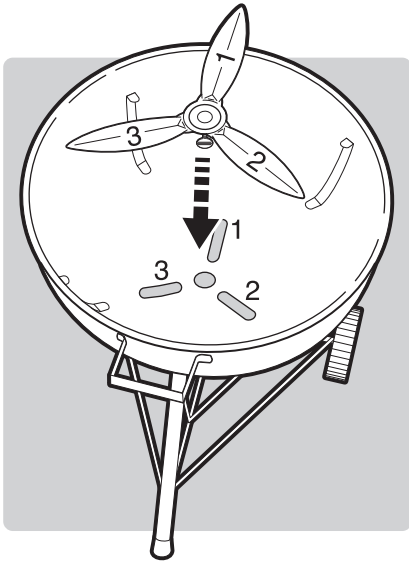






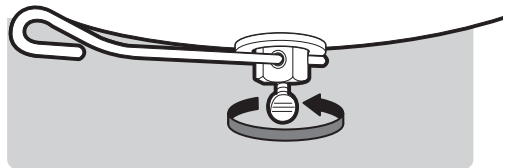
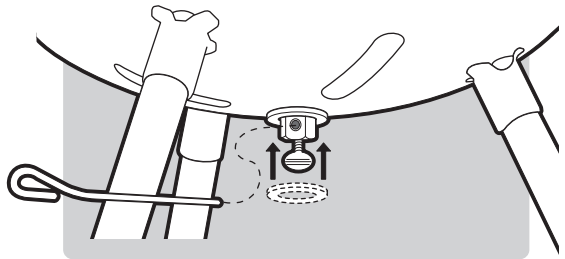
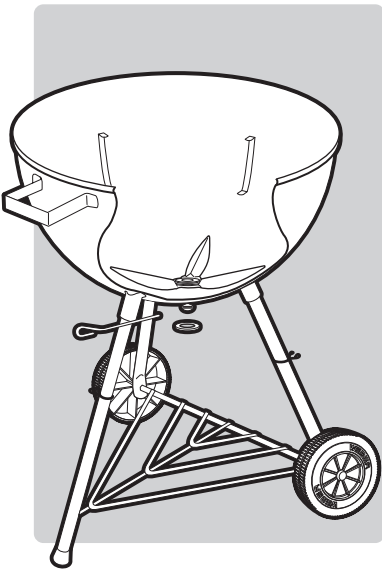
7**8**

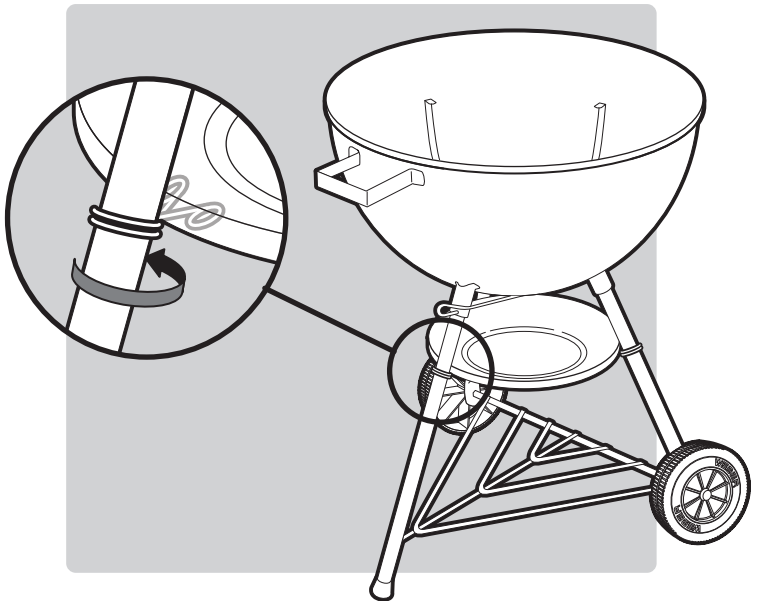
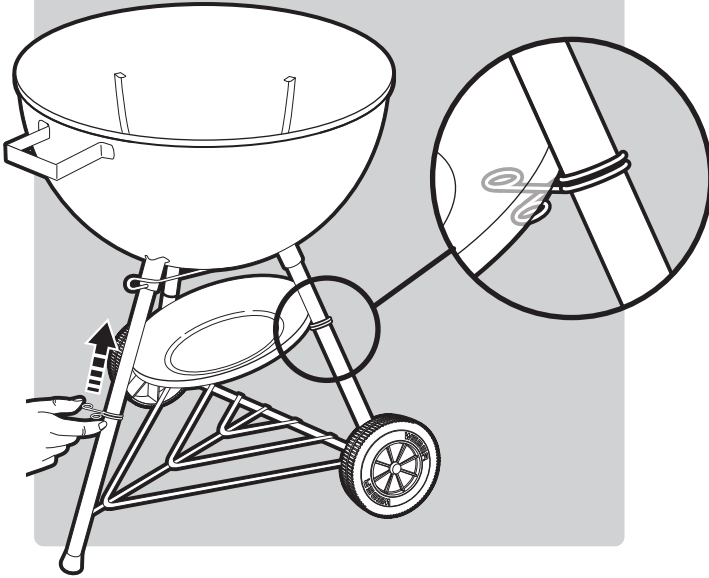
9



10

1- 

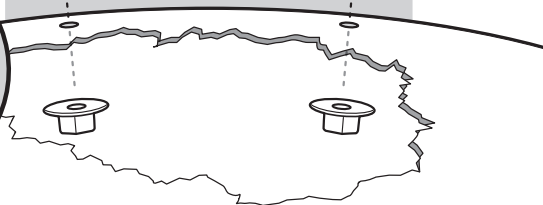
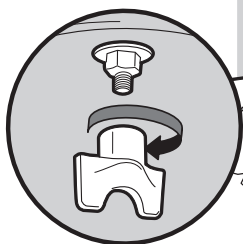
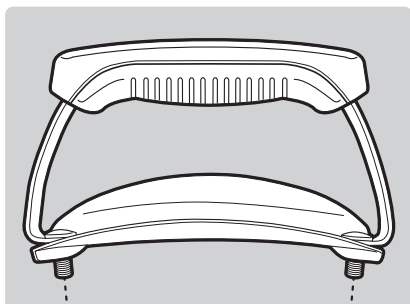
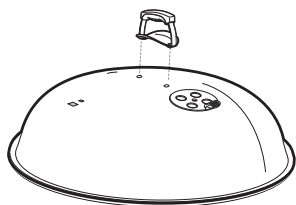




12



2-



13

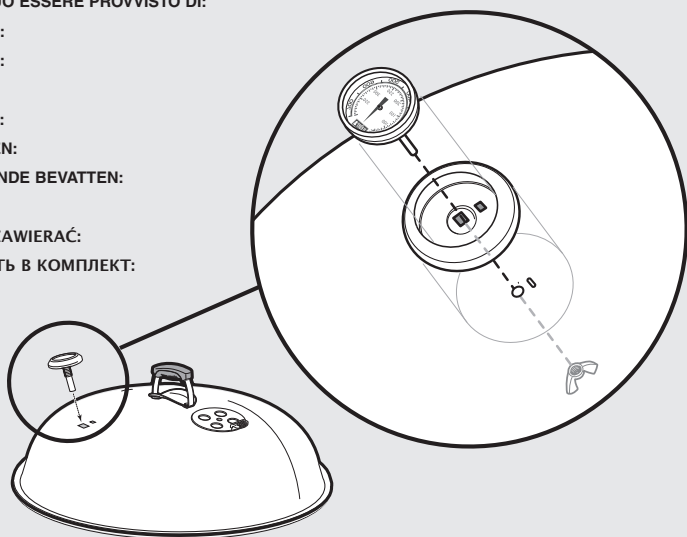
MAY INCLUDE:

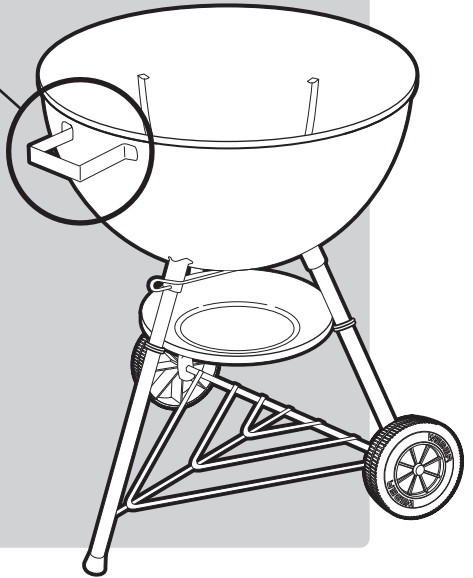
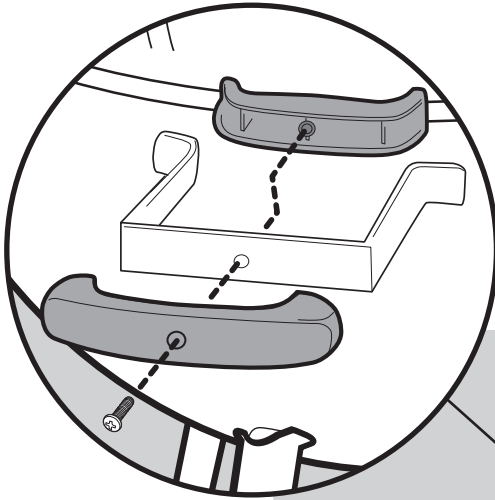


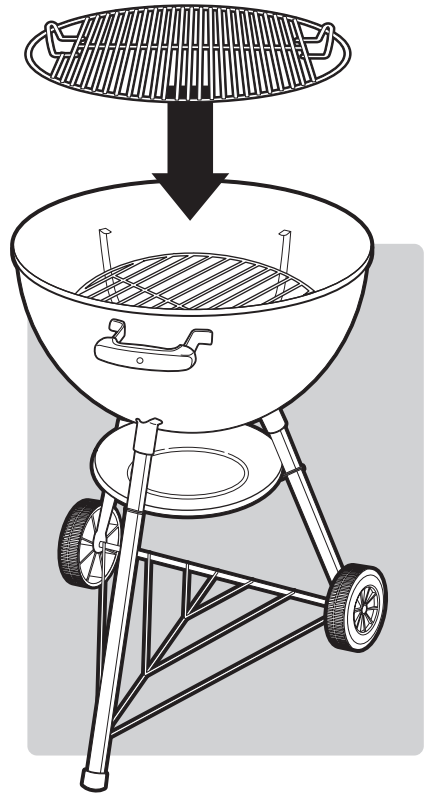
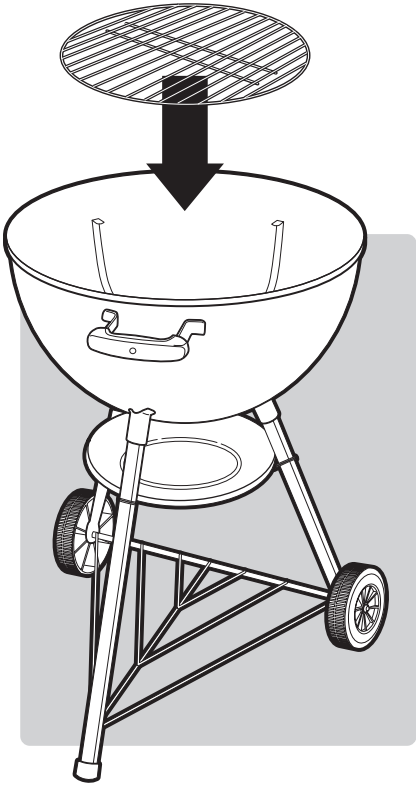
1-

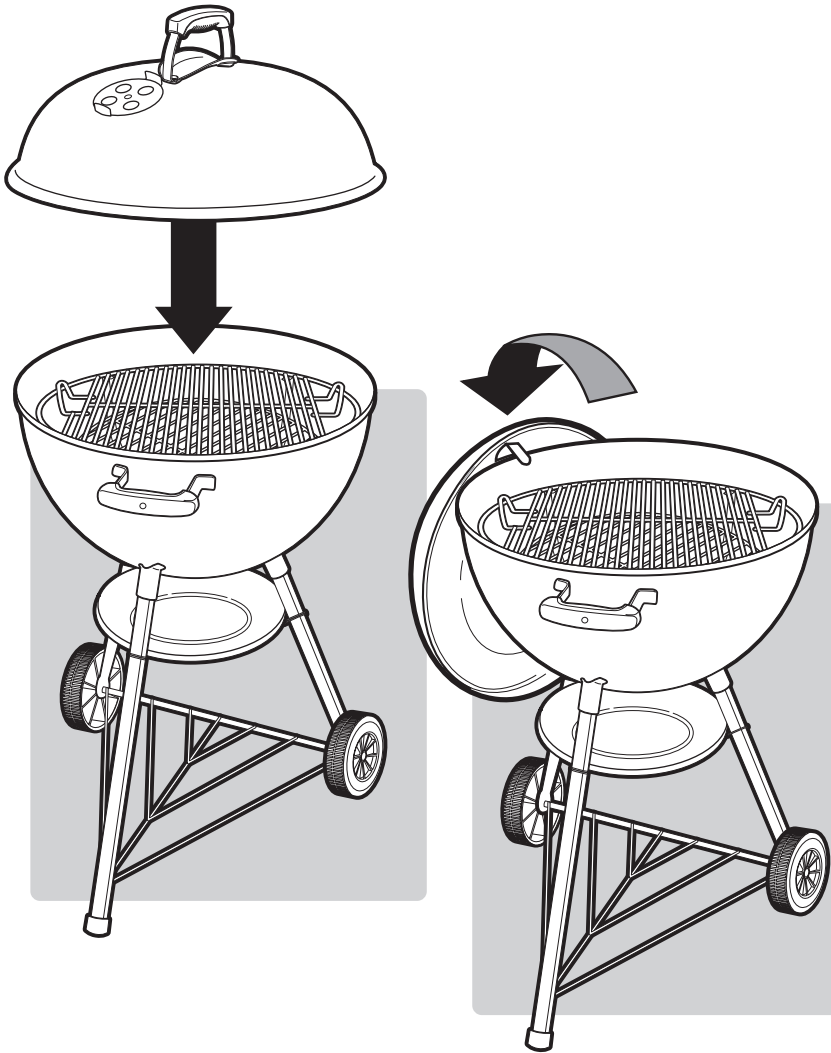


- (FI) VOI SISÄLTÄÄ:
- (FR) ACCESSOIRES POSSIBLES:
- (IT) IL BARBECUE PUÒ ESSERE PROVISTO DI:
- (NO) KAN INNEHOLDE:
- (DA) KAN INDEHOLDE:
- (ES) PUEDE INCLUIR:
- (SE) KAN INKLUDERA:
- (DE) KANN ENTHALTEN:
- (NL) KAN HET VOLGENDE BEVATTEN:
- (PT) PODE INCLUIR:
- (PL) ZESTAW MOŻE ZAWIERAĆ:
- (RU) МОЖЕТ ВХОДИТЬ В КОМПЛЕКТ:











Distribuidor oficial para España:

The Barbecue Store

**Avda. Carmen Saenz de Tejada, 1
29650 Mijas Costa (Málaga)**

Teléfono: 952477152 - 952477161

Fax.: 952580781

Email: dmbriico2@telefonica.net

<http://www.thebarbecuestore.es>



WEBER-STEPHEN PRODUCTS CO.
www.weber.com