



TEIDE ACERO INOXIDABLE 600

**Imagen no contractual/Imagem não contratual*

GAMA TEIDE





→ Manual del usuario.....Página 4

→ Manual de utilizador.....Página 18

Páginas relativas al uso del aparato únicamente en territorio español.

Páginas relativas à utilização do aparelho unicamente no território português.

Gracias por adquirir una Plancha FORGE ADOUR.

Esta plancha consiste en una placa que alcanza una temperatura muy alta (300 - 350°C) y sirve para cocinar, por contacto, todo tipo de alimentos, la cual ha sido testada por nuestro equipo de calidad.

Es necesario leer y entender este manual de usuario antes de utilizar la plancha.

Índice de contenidos:

<i>→ Contenido de la caja</i>	<i>Página 6</i>
<i>→ Contenido de la bolsa de accesorios</i>	<i>Página 6</i>
<i>→ Instrucciones de montaje</i>	<i>Página 7</i>
<i>→ Conexión de la toma del gas</i>	<i>Página 8</i>
<i>→ Características técnicas</i>	<i>Página 9</i>
<i>→ Precauciones de uso</i>	<i>Página 10</i>
<i>→ Consejos de uso</i>	<i>Página 12</i>
<i>→ Consejos de mantenimiento</i>	<i>Página 13</i>
<i>→ Garantía</i>	<i>Página 14</i>
<i>→ Ficha técnica</i>	<i>Página 15</i>
<i>→ Algunos complementos opcionales</i>	<i>Página 16</i>
<i>→ Utensilios y accesorios</i>	<i>Página 17</i>

PLANCHA
BAIONA**Categoría I3+**

Butano G30 28/30 mbar / Propano G31 37 mbar

Marcado CE 1312

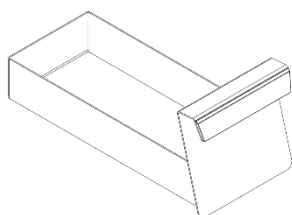
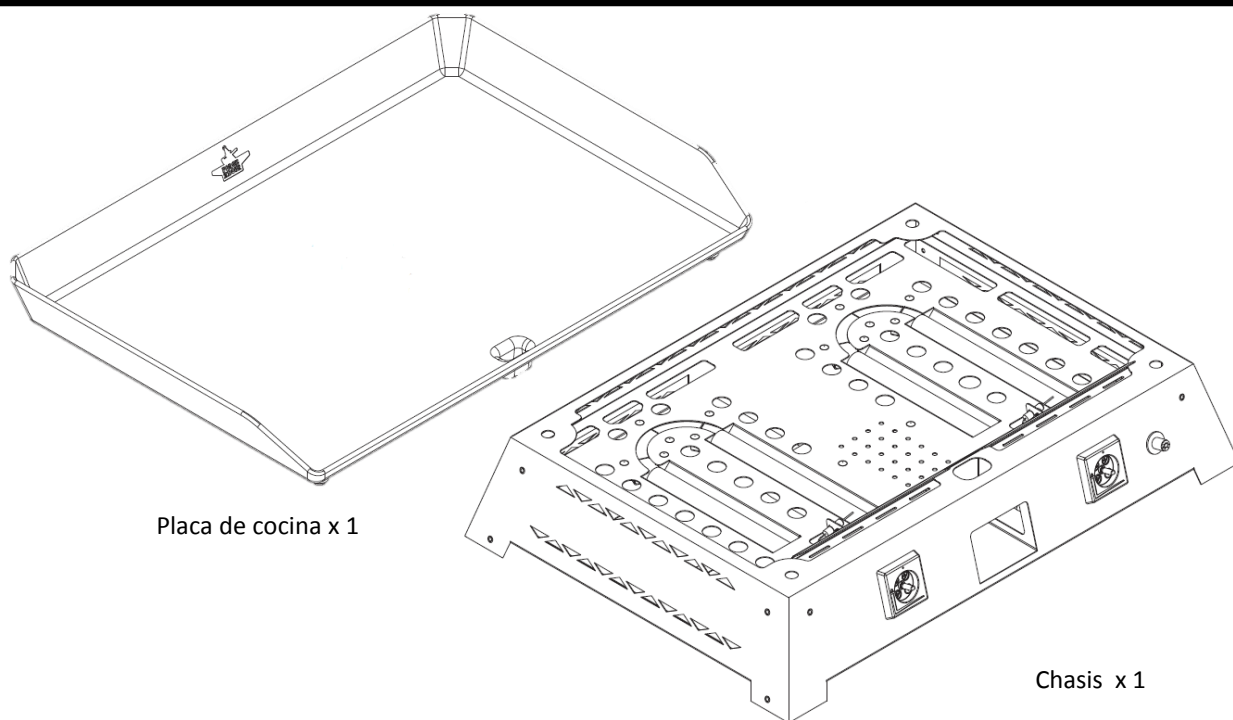
BAIONA 450	Nº 0705CO282
BAIONA 600	Nº 0705CO282
BAIONA 750	Nº 0705CO282

**ESTE APARATO HA SIDO DISEÑADO PARA SU USO EXCLUSIVO
EN EXTERIORES**

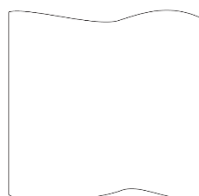
Según su pedido, el aparato ha sido diseñado en fábrica para su uso con butano/propano 28-30/37 mbar o gas natural, G20, 20 mbar, G25, 25 mbar. En el embalaje y en la placa de características del aparato se le recordará el gas que debe utilizar.

CONTENIDO DE LA CAJA

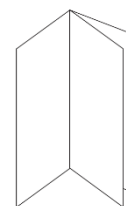
E



Bandeja para grasa x 1

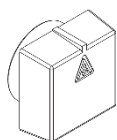


Bolsa de accesorios x 1



Manual de usuario x 1

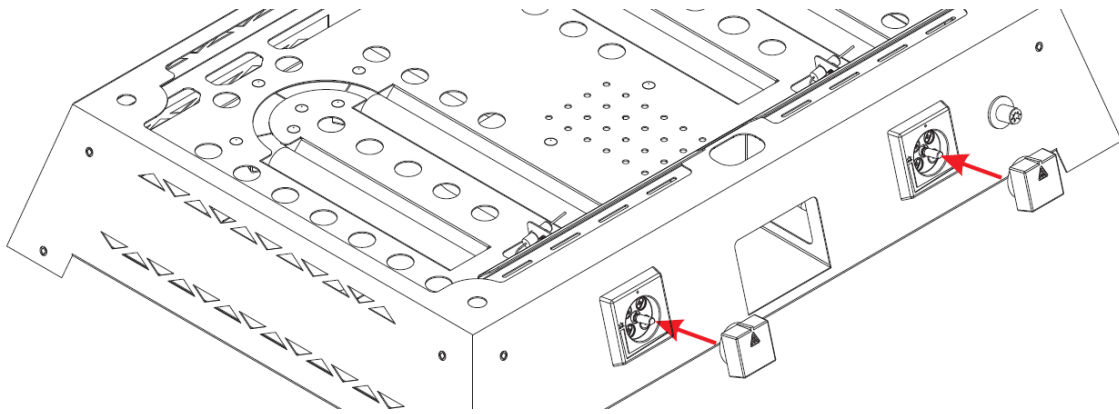
CONTENIDO DE LA BOLSA DE ACCESORIOS




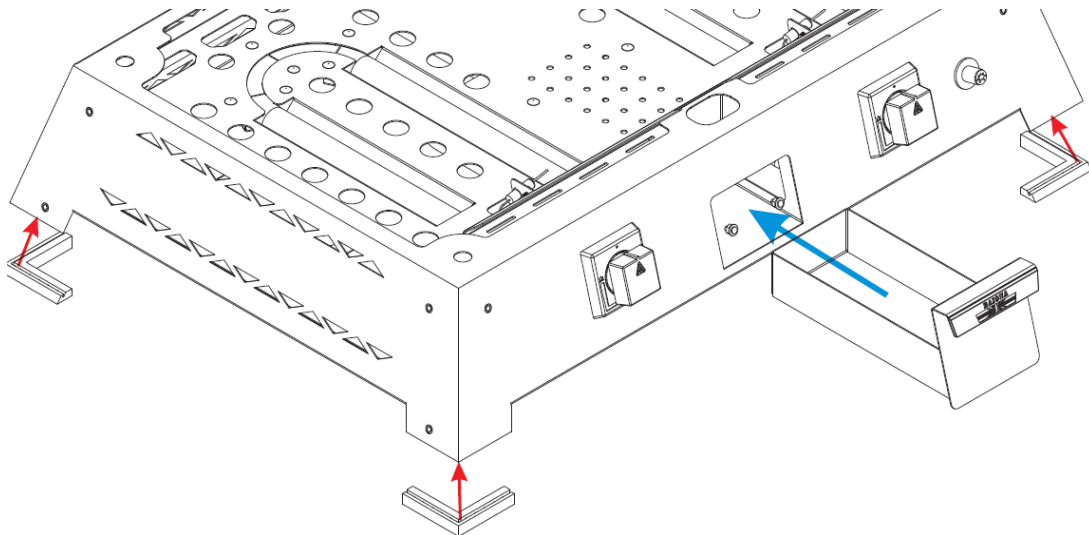
	TEIDE 450	TEIDE 600	TEIDE 750
<i>Patas</i>	4	4	4
<i>Mando</i>	1	2	2

INSTRUCCIONES DE MONTAJE

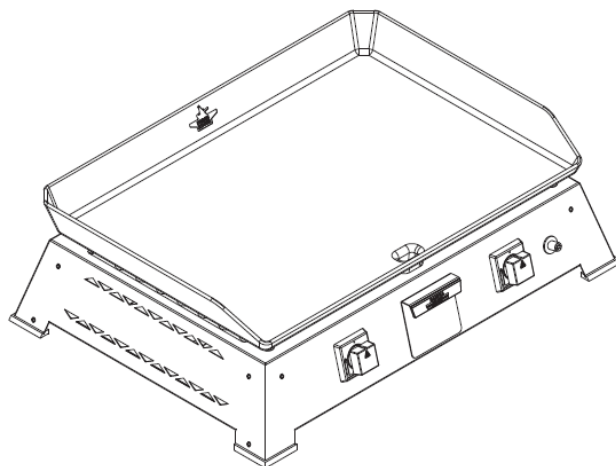
E



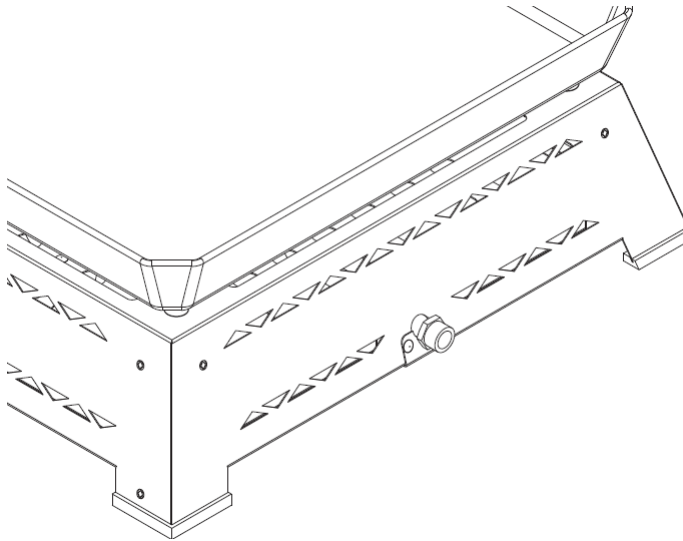
Encaje el mando en su eje, colocando previamente el eje de esta forma: 



Fije las 4 patas a la parte inferior de la plancha con la ayuda de los tornillos. Las patas se colocan apretando contra la ranura. Coloque la bandeja para grasa en su compartimento.



Coloque la placa de cocina sobre la plancha, sobre las ranuras previstas a tal efecto.



Su plancha FORGE ADOUR ha sido diseñada para funcionar con gas butano/propano según las necesidades que haya transmitido a su vendedor durante la compra del artículo.

El tipo de gas también viene explicado en la placa de características situada en la parte de abajo (base inferior) de su plancha.

La conexión de la goma debe efectuarse siguiendo las instrucciones del fabricante de la goma y respetando las normas vigentes del país donde se encuentre.

Consulte las instrucciones de uso y de seguridad (ej.: fecha de validez...) indicadas por el fabricante de la goma.

El empalme de las planchas se puede realizar con:

- *Un tubo metálico flexible según la normativa EN 14 800.*
- *Un tubo de elastómero según la normativa NBN D 04 002.*

Los reguladores de butano/propano deben ceñirse a la normativa EN 12 864 con una presión de salida de 28 mbar para el butano y 37 mbar para el propano.

Cada quemador está equipado con un sistema de seguridad por termopar que corta la alimentación de gas a los quemadores en caso de extinción de la llama.

CARACTERÍSTICAS TÉCNICAS

E

	Quemador	Potencia nominal (vatios)	Caudal reducido (vatios)	Butano G30 28/30 mbar			Propano G31 37 mbar		
				Inyector	Caudal mín. (g/h)	Caudal máx. (g/h)	Inyector	Caudal mín. (g/h)	Caudal máx. (g/h)
TEIDE 450	Central	4100	1700	100	123.7	298.4	100	121.5	293
TEIDE 600	Derecho	3700	1700	95	123.7	269.3	95	121.5	264.4
	Izquierdo	3700	1700	95	123.7	269.3	95	121.5	264.4
TEIDE 750	Derecho	4100	1700	100	123.7	298.4	100	121.5	293
	Izquierdo	4100	1700	100	123.7	298.4	100	121.5	293

Cualquier modificación realizada para el uso de la plancha con cualquier otro gas diferente del previamente configurado o cualquier tipo de intervención que precise el circuito interno de alimentación de gas, deberá llevarlo a cabo un TÉCNICO ESPECIALIZADO

Para un uso con total seguridad de su plancha FORGE ADOUR, es obligatorio respetar las diferentes reglas de instalación y uso que se exponen a continuación:

- *Tenga en cuenta que debe quitar el plástico adhesivo de protección.*
- *No colocar o utilizar productos o vapores inflamables cerca de la plancha.*
- *En caso de olor a gas: cierre la llave de paso de la bombona de gas o la llave de paso mural en caso de alimentación a gas natural.*
- *Si el aparato está situado sobre un soporte (mesa...), deberá llevar obligatoriamente sus 4 patas.*
- *Entre uso y uso, asegúrese de que la llave de paso de la bombona está cerrada o bien la llave de paso mural en el caso de alimentación a gas natural.*
- *Queda terminantemente prohibido utilizar su plancha FORGE ADOUR sobre un carro móvil si utiliza alimentación a gas natural.*
- *Su plancha FORGE ADOUR no está conectada a un dispositivo de evacuación de productos de la combustión. Se debe instalar y conectar según las normas de uso en vigor. Se deberá prestar especial atención a los dispositivos aplicables de ventilación. Prever una inyección de aire fresco de 15m³/h para la alimentación de aire de combustión.*
- *Las piezas accesibles pueden alcanzar altas temperaturas: mantenga a los niños alejados.*
- *No desplace el aparato durante su funcionamiento.*
- *No manipule el regulador.*
- *Espere a que la plancha se enfríe antes de limpiarla y también para manipular el separador de grasa.*
- *Verifique que la goma no esté en contacto con las piezas calientes del aparato.*
- *En el caso de que su aparato esté protegido por una funda, retírela antes de cada utilización del aparato.*
- *La bombona de gas (13 kg) que alimente la plancha debe estar a 80 cm de lateral del aparato.*
- *Para un funcionamiento de la plancha sobre un carro, es necesario contar con una bombona de un máximo de 6 kg.*

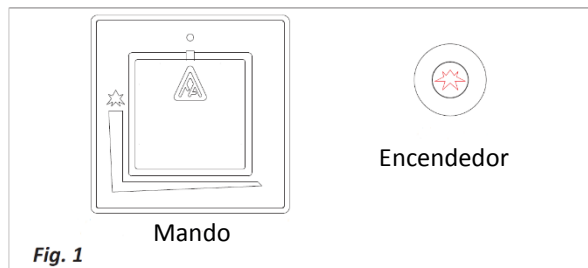
- **Atención:** debe verificar el aislamiento con respecto al exterior de los lugares alejados de cualquier fuente de inflamación. Asegúrese de que los mandos reguladores están en posición cerrada. Después de abrir la bombona y la colocación del regulador, con la ayuda de agua jabonosa, verifique la ausencia de burbujas en todos los empalmes, regulador y aparato. La presencia de burbujas indica la existencia de una fuga. Cierre la bombona de gas y apriete todos los empalmes. Vuelva a comprobar la estanqueidad. Si la fuga proviene del aparato, no utilice su plancha y consulte al fabricante o a su vendedor. Realice la prueba de estanqueidad con cada cambio de bombona.

Peligro: no verifique la estanqueidad de su aparato con una llama. No utilice un aparato con fuga. Se recomienda utilizar guantes protectores mientras manipule elementos especialmente calientes.

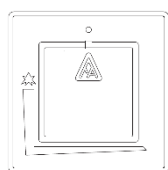
- Las piezas protegidas por el fabricante no deben ser manipuladas por el usuario.
- No debe modificar los componentes de la línea de gas.
- Los recipientes de gas que se pueden utilizar en este aparato van desde los 6 a los 13 kg y son los que se distribuyen en el mercado. (Dimensiones: altura = 560 mm, profundidad = 310 mm máx. incluyendo el regulador).
- Respete las fechas de validez de su tubo y reemplácelo dado el caso.
- Realice un test de estanqueidad con cada cambio.
- Verifique la posición del tubo de empalme para asegurarse de que no ha cedido a las torsiones y que no está en contacto con las piezas calientes del aparato.
- Realice el cambio de recipiente alejado de toda fuente de inflamación.
- No obture las ventilaciones y verifique regularmente su estado.
- En caso de obturación de los venturís, contacte con el fabricante o su vendedor.
- La parte inferior del aparato debe estar siempre libre para permitir la buena circulación del aire durante la combustión.
- No modifique el aparato, contacte con el fabricante o su vendedor.

Encendido y funcionamiento de la plancha

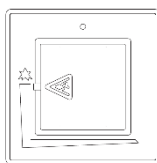
- Antes de encender su plancha, verifique que se cumplen todas las condiciones descritas en el apartado "**Precauciones de uso**".
- Verifique que el mando está en la posición "0" como se indica en la Ilustración 1.
- Abra el alimentador del gas (bombona para el butano/propano, llave de paso de la pared para el gas natural).
- Gire el mando al máximo manteniéndolo pulsado, en el sentido contrario al de las agujas del reloj (Ilustración 2).
- Con el mando pulsado, apriete el encendedor para generar la chispa necesaria para prender los quemadores.
- Mantener el mando apretado, al menos, durante 5 segundos después de haber prendido el quemador. Después suelte el mando, el quemador deberá continuar encendido, de lo contrario, repita el proceso.
- Durante el primer uso, debe dejar funcionar la plancha durante 15 minutos antes de cocinar. (Podrá desprender un ligero olor, pero se disipará en breve).
- Le recomendamos que, antes de cada uso, precaliente su plancha, al menos, durante 10 minutos, con el mando en la posición de la llama grande.



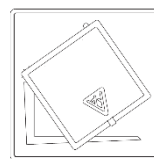
Posición del mando



Apagado



Llama grande



Llama pequeña

Aspectos que debe tener en cuenta en caso de fallo mal funcionamiento:

- No llega el gas:
 1. Verifique que la llave de paso de la bombona está abierta.
 2. Confirme que la bombona tiene gas.
 3. Verifique si el regulador funciona correctamente, rearmar si es necesario.
 4. Verifique que el seguro del regulador está cerrado, de lo contrario, vuelva a rearmarlo.
 5. Consulte las advertencias aportadas por el fabricante del regulador.

CONSEJOS DE USO

E

- *El quemador no se enciende:*
 1. Botón de encendido averiado o cable suelto.
 2. Quemador sucio o inyector obstruido.
 3. Ausencia de gas o presión insuficiente.
- *El quemador no se queda prendido:*
 1. Termopar averiado o mal situado.
 2. Condiciones atmosféricas inapropiadas.

Para cocinar correctamente, recomendamos retirar los alimentos del frigorífico una hora antes de cocinarlos, y asegurarse de que no estén húmedos.

Recomendamos utilizar unas pinzas o una espátula grande para colocar o retirar los alimentos.

No cortar los alimentos con un cuchillo directamente sobre la placa de cocina

CONSEJOS DE MANTENIMIENTO

Recomendamos vaciar y limpiar el depósito de grasa después de cada uso.

*Debe manipular el depósito de grasa **con la plancha fría.***

- Limpieza con la placa tibia:
En caliente, vierta agua sobre la placa y despegue los residuos del cocinado frotando una bolsa de acero inoxidable con la espátula de cocinado. Repita la operación si fuese necesario. Solamente le quedará vaciar el colector de recuperación. El esmalte de Forge Adour no sufrirá absolutamente nada con la operación. Está concebido para ello.
- Limpiador para placa fría:
*Para limpiar con la placa fría, recomendamos usar el producto **Plancha Net** (disponible en el establecimiento de su vendedor). Deje actuar y aclare con una esponja húmeda. Repita la operación si fuese necesario. Para un acabado perfecto, frote delicadamente con un cuadrado de microfibra.*



En caliente



En frío

Para los chasis de acero inoxidable, utilice el spray "Net-Inox Bio" y frote con un cuadrado de microfibra o con una esponja suave.

Recomendamos, en el caso de un largo periodo de inactividad de su plancha, guardarla en un lugar seco y protegida de la intemperie.

FORGE ADOUR comercializa toda una gama de fundas de protección, no dude en pedir consejo a su vendedor.

La duración de la garantía se compone de la siguiente forma:

- *5 años para las placas de cocina y los quemadores.*
- *5 años para el resto de piezas.*

Esta garantía entra en vigor en la fecha de compra del producto.

Para hacer uso de esta garantía le solicitaremos la factura de compra, la referencia y el número de serie (situado en la placa de característica) del aparato.

La garantía no será efectiva en los siguientes casos:

- *Mal funcionamiento debido a una causa externa al producto (golpe, rayo, inundación, etc...).*
- *Uso del aparato sin seguir las directrices del presente manual.*
- *No respetar las premisas de seguridad.*
- *Uso del aparato que no tenga relación con la función para la que fue diseñado.*
- *Por cualquier modificación efectuada en el aparato que tenga como consecuencia una modificación de las características originales.*
- *Por cualquier intervención realizada fuera de nuestra red de vendedores oficiales.*
- *Cuando el aparato no disponga de placa de características.*
- *Deterioro del producto debido a una falta de mantenimiento o a una protección descuidada o inadecuada durante el periodo de inactividad.*

→ DESCRIPCIÓN GAMA:

- Placa monobloc en fundición esmaltada.
- Chasis acero esmaltado o acero inoxidable.
- Mando de ajuste de temperatura en ABS.
- Encendido rapido con piezo electrónico.
- Termopar de seguridad.
- Recuperador de grasa integrado de gran capacidad (0,7 L).
- Fácil limpieza.
- Gas Butano Propano Natural

→ DESCRIPCIÓN PRODUCTO:

	COMENSALES	Nº QUEMADORES (POTENCIA)	Nº PIEZOS	Nº TERMOPAR	DIMENSIONES LxPxA (cm)	PESO (kg)
TEIDE 450	4 a 6 personas	1 = 4100 W	1	1	53x46x21 cm	16
TEIDE 600	8 a 10 personas	2 = 6000 W	1	2	68x49x21 cm	21
TEIDE 750	10 a 15 personas	2 = 8000 W	1	2	83x49x21 cm	26

→ GARANTÍAS:

Placa y quemadores

Demás componentes

→ COMPLEMENTOS OPCIONALES:

Cubierta

Funda

Carro

Soporte

Para más información sobre nuestros productos acuda a su distribuidor o contacte con nosotros mediante nuestro correo electrónico: informacion@forgeadour.es

FUNDA PLANCHA

- Poliéster estanco e ignífugo.
- Cordones de cierre.
- Caja de colocación.



CARRO RODANTE ACERO (MOD. CHBA F 600)

- Acero pintado en negro de alta resistencia.
- Dimensiones (Lx P x A): 140x49x88 cm.
- Disponible en diferentes materiales como acero inoxidable o acero pintado en negro y madera exótica.

MUEBLE PARA PLANCHA (MOD. SPFF 46)

- Acero pintado en gris metalizado/gris tormenta de alta resistencia.
- Dimensiones (LxPx A): 81x52x83 cm.
- Organización: 1 estante, 1 puerta.
- Disponible en varios materiales: Acero o acero inoxidable.





Para adquirir estos productos póngase en contacto con su distribuidor habitual.

Para adquirir estes produtos, por favor contacte o seu representante.

Obrigado por comprar um grelhador de chapa FORGE ADOUR.

Este grelhador de chapa consiste numa placa que alcança uma temperatura muito elevada (300-350°C) e serve para cozinhar, por contato, todo o tipo de alimentos, que foi testado por nossa equipe de qualidade.

É necessário ler e compreender este manual de utilizador antes de usar o grelhador.

Índice de contenidos:

<i>→ Conteúdo da caixa</i>	<i>Página 20</i>
<i>→ Conteúdo do saco de acessórios</i>	<i>Página 20</i>
<i>→ Instruções de montagem</i>	<i>Página 21</i>
<i>→ Ligação ao gás</i>	<i>Página 22</i>
<i>→ Dado técnico</i>	<i>Página 23</i>
<i>→ Precauções de utilização</i>	<i>Página 24</i>
<i>→ Conselhos de utilização</i>	<i>Página 26</i>
<i>→ Conselhos de manutenção</i>	<i>Página 27</i>
<i>→ Garantia</i>	<i>Página 28</i>
<i>→ Folha técnico</i>	<i>Página 29</i>
<i>→ Alguns acessórios opcionais</i>	<i>Página 30</i>
<i>→ Utensílios e acessórios</i>	<i>Página 17</i>

**PLANCHA
BAIONA****Categoría I3+**

Butano G30 28/30 mbar / Propano G31 37 mbar

Marcado CE 1312

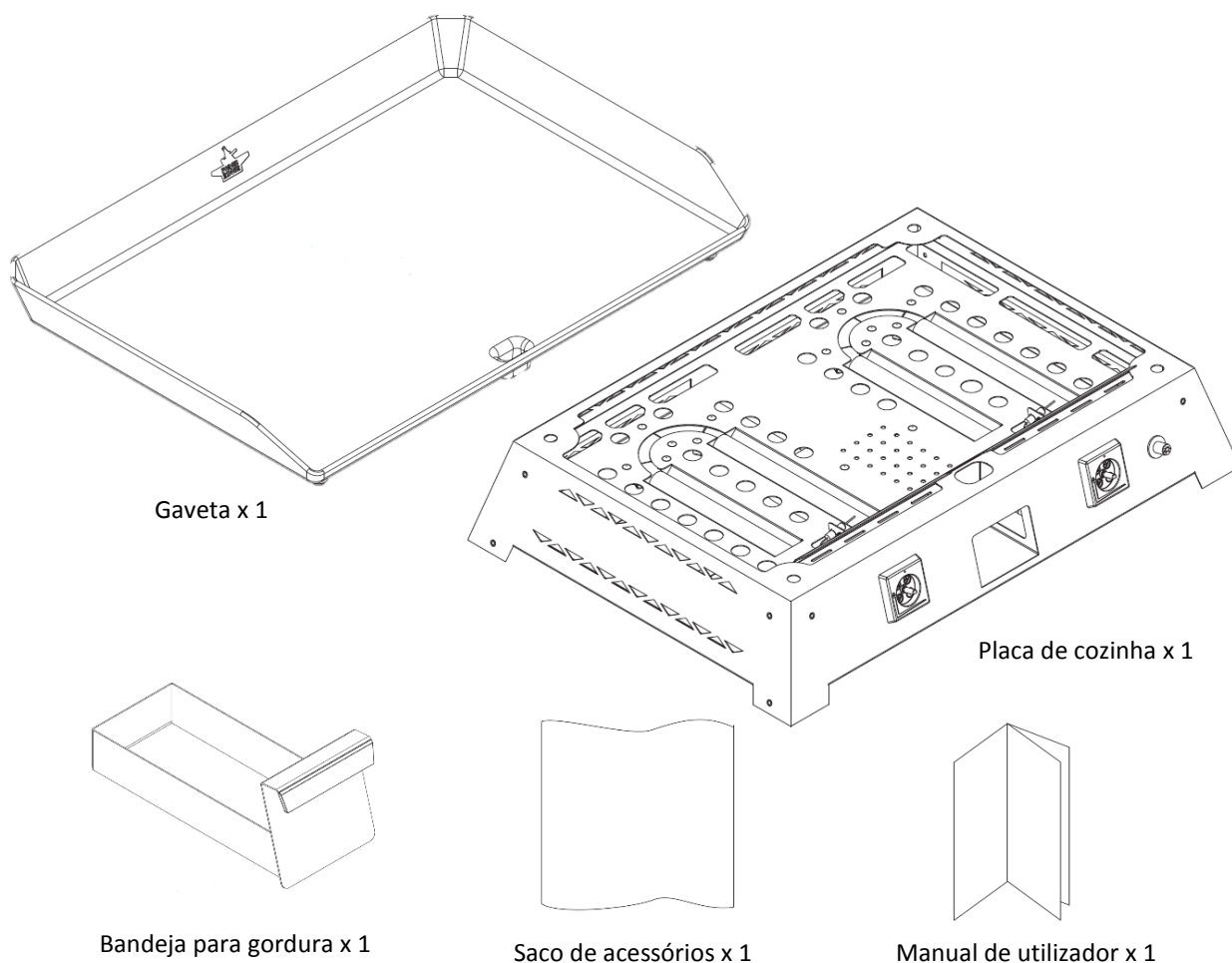
BAIONA 450	Nº 0705CO282
BAIONA 600	Nº 0705CO282
BAIONA 750	Nº 0705CO282

**ESTE APARELHO FOI DESENHADO PARA UTILIZAÇÃO EXCLUSIVA EM
ESPAÇOS EXTERIORES**

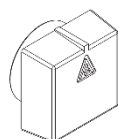
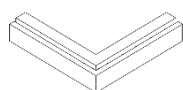
Segundo o seu pedido, o aparelho foi desenhado em fábrica para utilização unicamente com butano/propano 28-30/37 mbar ou gás natural, G20, 20 mbar, G25, 25 mbar. Na embalagem e na placa de características do aparelho recordar-lhe-emos o gás que deve utilizar.

CONTEÚDO DA CAIXA

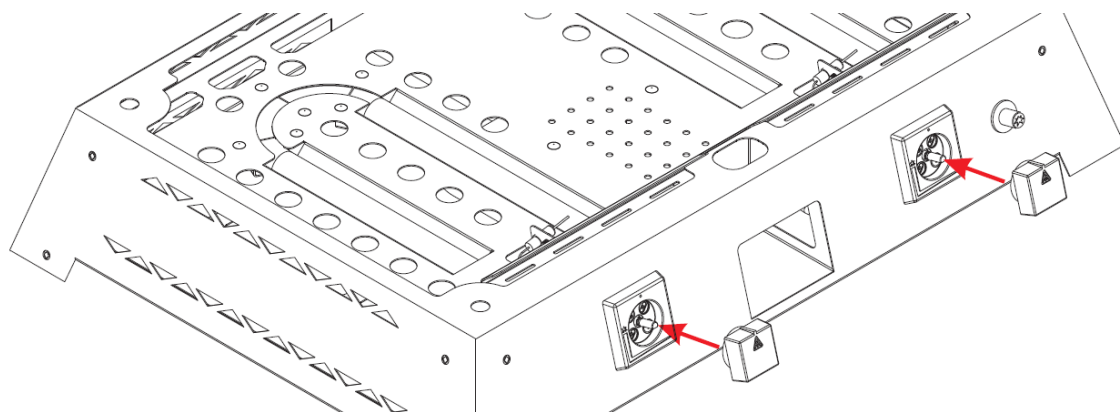
P



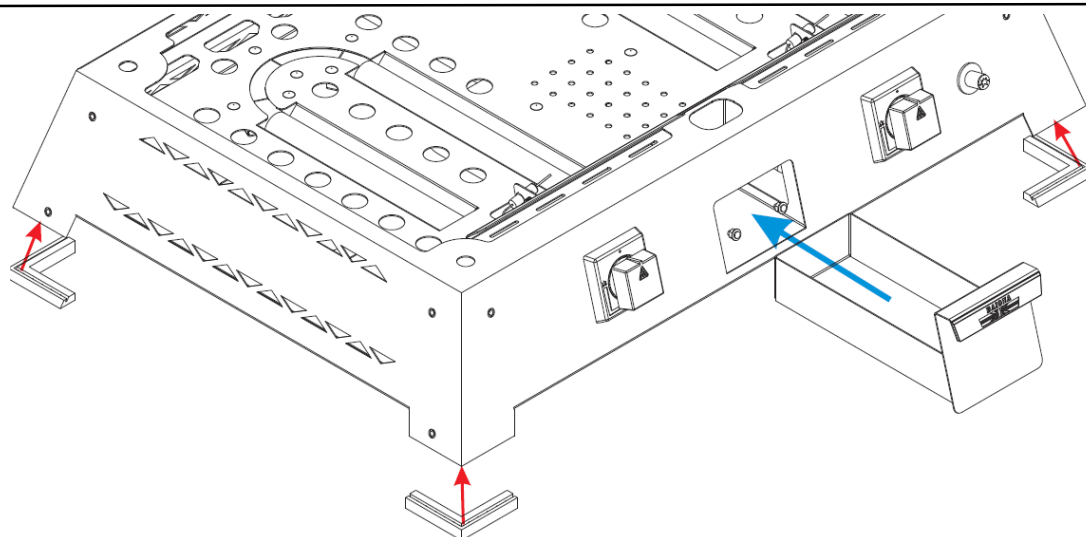
CONTEÚDO DO SACO DE ACESSÓRIOS



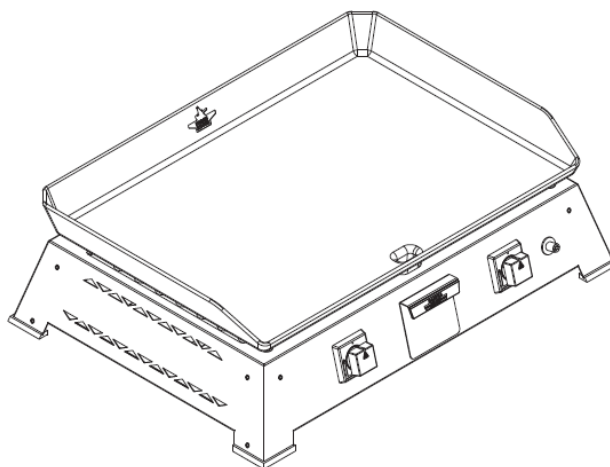
	<i>TEIDE 450</i>	<i>TEIDE 600</i>	<i>TEIDE 750</i>
<i>Pés</i>	4	4	4
<i>Botões</i>	1	2	2



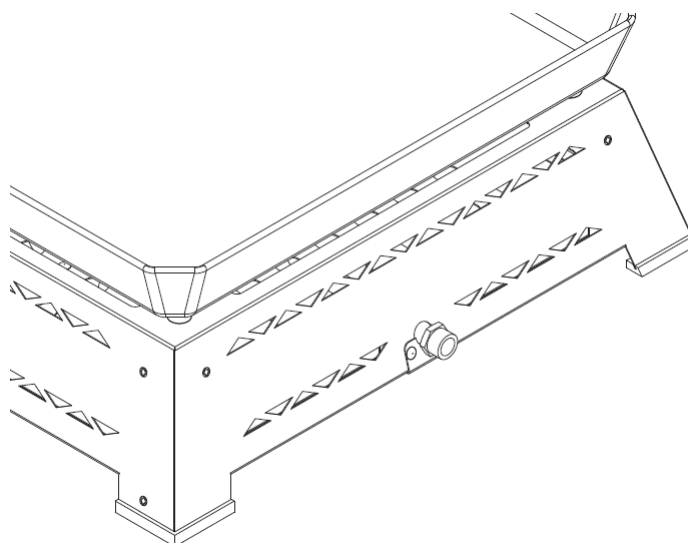
Encaixe o botão no eixo, colocando previamente o eixo nesta posição:



Fixe os 4 pés na parte inferior do grelhador. Os pés são colocados apertando contra a ranhura. Coloque a bandeja para a gordura no seu compartimento.



Coloque a placa de cozinha sobre o grelhador, sobre as ranhuras previstas para o efeito.



O seu grelhador FORGE ADOUR foi desenhado para funcionar com gás butano/propano segundo as necessidades que tenha transmitido ao seu vendedor durante a compra do artigo.

O tipo de gás também vem explicado na placa de características situada na parte inferior do seu grelhador.

A ligação da borracha deve ser feita de acordo com as instruções do fabricante da borracha e respeitando as normas vigentes do país onde se encontra.

Consulte as instruções de utilização e de segurança (por ex.: data de validade...) indicadas pelo fabricante da borracha.

A ligação dos grelhadores pode ser feita com:

- *Um tubo metálico flexível segundo a normativa EN 14 800.*
- *Um tubo de elastómero segundo a normativa NBN D 04 002.*

Os descompressores de butano/propano devem cingir-se à normativa EN 12 864 com uma pressão de saída de 28 mbar para butano e 37 mbar para propano.

Cada queimador está equipado com um sistema de segurança por termopar que reduz a alimentação de gás aos queimadores em caso de extinção da chama.

DADOS TÉCNICOS

P

	Queimador	Potencia nominal (vatios)	Caudal reducido (vatios)	Butano G30 28/30 mbar			Propano G31 37 mbar		
				Inyector	Caudal mín. (g/h)	Caudal máx. (g/h)	Inyector	Caudal mín. (g/h)	Caudal máx. (g/h)
TEIDE 450	Central	4100	1700	100	123.7	298.4	100	121.5	293
TEIDE 600	Derecho	3700	1700	95	123.7	269.3	95	121.5	264.4
	Izquierdo	3700	1700	95	123.7	269.3	95	121.5	264.4
TEIDE 750	Derecho	4100	1700	100	123.7	298.4	100	121.5	293
	Izquierdo	4100	1700	100	123.7	298.4	100	121.5	293

Qualquer modificação realizada para a utilização do grelhador com qualquer outro gás diferente do previamente configurado ou qualquer tipo de intervenção que necessite a abertura do circuito interno de alimentação de gás, deverá ser levada a cabo por um TÉCNICO ESPECIALIZADO.

Para uma utilização totalmente segura do seu grelhador FORGE ADOUR, é obrigatório respeitar as diferentes regras de instalação e utilização expostas a seguir:

- *Recorde que deve retirar o plástico adesivo de proteção.*
- *Não colocar ou utilizar produtos ou vapores inflamáveis perto do grelhador.*
- *No caso de cheiro a gás: feche a válvula de segurança da bilha de gás ou a válvula de segurança da parede no caso de gás natural.*
- *Se o aparelho está situado sobre um suporte (mesa...), deverá levar obrigatoriamente os 4 pés.*
- *Entre cada utilização, certifique-se de que a válvula de segurança está fechada, ou a válvula de segurança da parede no caso de alimentação a gás natural.*
- *Está totalmente proibido usar o seu grelhador FORGE ADOUR sobre um carrinho móvel se utiliza alimentação a gás natural.*
- *O seu grelhador FORGE ADOUR não está ligado a um dispositivo de evacuação de produtos da combustão. Este deve ser instalado e ligado de acordo com as normas de utilização em vigor. Deve prestar-se especial atenção aos dispositivos aplicáveis de ventilação. Prever uma injeção de ar fresco de 15m³/h para a alimentação de ar de combustão.*
- *As peças acessíveis podem alcançar temperaturas elevadas: mantenha as crianças afastadas.*
- *Não desloque o aparelho durante o seu funcionamento.*
- *Não utilize o regulador.*
- *Espere que o grelhador arrefeça antes de o limpar e também para manusear o separador de gordura.*
- *Verifique que a borracha não está em contato com as peças quentes do aparelho.*
- *No caso de que o seu aparelho esteja protegido por uma capa, retire-a antes de cada utilização do aparelho.*
- *A bilha de gás (13 kg) que alimenta o grelhador deve estar a 80 cm de lado do aparelho. Para um funcionamento do grelhador sobre um carrinho, é necessário ter uma bilha de um máximo de 6 kg.*

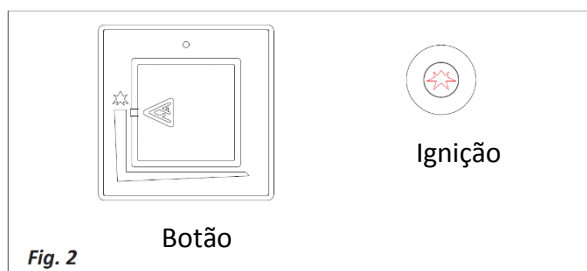
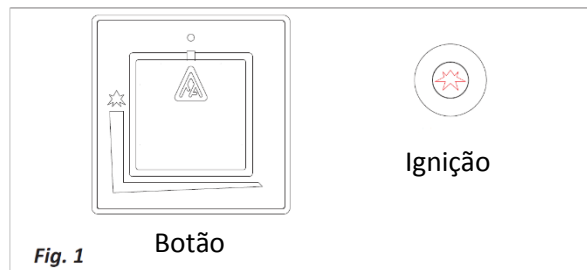
- *Atenção: deve verificar o isolamento em relação ao exterior dos lugares afastados de qualquer fonte de inflamação. Certifique-se de que os botões reguladores se encontram na posição fechado. Depois de abrir a bilha e a colocação do descompressor, com a ajuda de água com sabão, verifique a ausência de borbulhas em todos os pontos de ligação, descompressor e aparelho. A presença de borbulhas indica a existência de uma fuga. Feche a bilha de gás e aperte todos os pontos de ligação. Volte a verificar a estanqueidade. Se a fuga provém do aparelho, não utilize o seu grelhador e consulte o fabricante ou o vendedor. Realize o teste de estanqueidade cada vez que mudar a bilha.*

Perigo: *não verifique a estanqueidade do seu aparelho com uma chama. Não utilize um aparelho com fuga. Recomenda-se usar luvas de proteção durante o manuseamento de elementos especialmente quentes.*

- *As peças protegidas pelo fabricante não devem ser manuseadas pelo utilizador.*
- *Não deve modificar os componentes da linha de gás.*
- *Os recipientes de gás que se podem utilizar neste aparelho vão desde os 6 aos 13 kg e são aqueles que se distribuem no mercado. (dimensões: altura = 560 mm, profundidade = 310 mm max., incluindo o descompressor).*
- *Respeite as datas de validade do seu tubo, e substitua-o quando for necessário.*
- *Realize um teste de estanqueidade cada vez que mudar de bilha.*
- *Verifique a posição do tubo de ligação para se certificar de que não sofreu torceduras e que não está em contato com as peças quentes do aparelho.*
- *Realize a substituição de recipiente longe de todas as fontes de inflamação.*
- *Não obture as ventilações e verifique regularmente o seu estado.*
- *Em caso de obturação dos venturis, contacte o fabricante ou vendedor.*
- *A parte inferior do aparelho deve estar sempre livre para permitir a boa circulação do ar durante a combustão.*
- *Não modifique o aparelho, contacte com o fabricante ou vendedor.*

Encendido y funcionamiento de la plancha

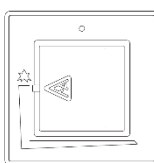
- Antes de ligar o seu grelhador, verifique que todas as condições descritas na secção "Precauções de utilização" são cumpridas.
- Verifique que o botão se encontra na posição "0" como indicado na Ilustração 1.
- Abra o alimentador de gás (bilha para butano/propano, válvula de segurança da parede para o gás natural).
- Gire o botão para o máximo segurando no sentido anti-horário (Ilustração 2).
- Premindo o botão, pressionar de forma contínua o botão de ignição para criar a faísca necessária para acender o queimador.
- Manter o botão apertado durante pelo menos 5 segundos, depois de ter acendido o queimador. Depois solte o botão, o queimador deve continuar aceso, se não acontecer, repita o processo.
- Durante a primeira utilização deve deixar o grelhador em funcionamento durante 15 minutos antes de cozinhar (Poderá libertar um leve cheiro, que se dissipará em breve).
- Recomendamos que, antes de cada utilização, aqueça previamente o grelhador durante 10 minutos, com o botão na posição de chama grande.



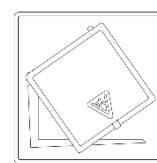
Posición del mando



Desglisado



Chama grande



Chama pequena Ligado

Aspetos que deve ter em conta no caso de falha ou mal funcionamento:

- O gás não chega:
 1. Verifique que a válvula da bilha está aberta.
 2. Confirme que a bilha tem gás.
 3. Verifique se o regulador funciona corretamente, rearme-o se for necessário.
 4. Verifique que o seguro do regulador está fechado, senão, volte a rearmá-lo.
 5. Consulte as advertências fornecidas pelo fabricante do regulador.

CONSELHOS DE UTILIZAÇÃO

P

- O queimador não se acende:
 1. Botão de ligar avariado ou cabo solto.
 2. Queimador sujo ou injetor obstruído.
 3. Ausência de gás ou pressão insuficiente.
- O queimador não fica aceso:
 1. Termopar avariado ou mal colocado.
 2. Condições atmosféricas inadequadas.

Para cozinhar corretamente, recomendamos retirar os alimentos do frigorífico uma hora antes de os cozinhar e certificar-se de que não estejam húmidos.

Recomendamos usar umas pinças ou uma espátula grande para colocar ou retirar os alimentos.

Não cortar os alimentos com uma faca diretamente sobre a placa de cozinha.

CONSELHOS DE MANUTENÇÃO

Recomendamos esvaziar e limpar o depósito de gordura depois de cada utilização.

Deve manusear o depósito de gordura **com o grelhador frio**.

- Limpeza de placa morna:

A quente, deite água sobre a placa e remova os resíduos da cozedura raspando uma bola de aço inoxidável com a ajuda da sua espátula de cozinha. Se necessário, repita a operação. Em seguida, resta-lhe apenas esvaziar o recipiente de recuperação. O esmalte da Forge Adour não sofrerá qualquer dano com esta operação, dado que foi concebido para esse efeito

- Limpeza de placa fria:

Para limpar com a placa fria, recomendamos usar o produto Plancha Net (disponível no estabelecimento do seu vendedor). Deixe actuar e passe com uma esponja húmida. Se necessário, repita a operação. Para um acabamento perfeito, esfregue suavemente com o seu esfregão de microfibra.



Para as estruturas em aço inoxidável, utilize o spray "Net-Inox Bio" e esfregue com a ajuda de um esfregão de microfibra ou uma esponja suave.

Recomendamos que, em caso de longo período de inatividade do seu grelhador, o guarde num lugar seco e protegido das intempéries.

A FORGE ADOUR comercializa toda uma gama de capas de proteção, não hesite em pedir conselho ao seu vendedor.

A duração da garantia é composta da seguinte maneira:

- *5 anos para as placas de cozinha e os queimadores.*
- *5 anos para o resto das peças.*

Esta garantia entra em vigor na data de compra do produto.

Para usar esta garantia solicitar-lhe-emos a fatura de compra, a referência e o número de série (indicado na placa de características) do aparelho.

A garantia não será efetiva nos seguintes casos:

- *Mau funcionamento devido a causa externa ao produto (pancada, riscos, inundação, etc.).*
- *Utilização do aparelho sem seguir as indicações deste manual.*
- *Não respeitar as normas de segurança.*
- *Utilização do aparelho para outra que não seja a função para que foi desenhado.*
- *Por qualquer modificação efetuada no aparelho que tenha como consequência uma modificação das características originais.*
- *Por qualquer intervenção realizada fora da nossa rede de vendedores oficiais.*
- *Quando o aparelho não disponha da placa de características.*
- *Deterioro do produto devido a falta de manutenção ou proteção descuidada ou inadequada durante o período de inatividade.*

→ DESCRIÇÃO GAMA:

- Placa monobloco en fundição esmaltada.
- Estrutura em aço inoxidável ou aço esmaltado.
- Manete de regulação da temperatura em ABS.
- Acendedor piezoeléctrico.
- Termopar de seguridad
- Recuperador de gordura de grande capacidade (0,7 L).
- Fácil limpeza
- Gas Butano Propano Natural

→ DESCRIÇÃO DO PRODUTO:

	CONVIDADOS	Nº QUEIMADORES (POTENCIA)	Nº PIEZOS	Nº TERMOPAR	DIMENSÕES LxPxA (cm)	PESO (kg)
TEIDE 450	4 a 6 pessoas	1 = 4100 W	1	1	53x46x21 cm	16
TEIDE 600	8 a 10 pessoas	2 = 6000 W	1	2	68x49x21 cm	21
TEIDE 750	10 a 15 pessoas	2 = 8000 W	1	2	83x49x21 cm	26

→ GARANTÍAS:

Placa e queimadores

Outros componentes

→ ACESSÓRIOS OPCIONAIS:

Tampa

Capas

Carrinhos

Móveis

Para mais informações sobre nossos produtos entre em contato com o revendedor ou entre em contato conosco através do nosso e-mail: informacion@forgeadour.es

CAPA PLANCHA + CARRINHO

- Poliéster tecido impermeável e ignífugo.
- Cordões de aperto.
- Caixa de arrumação.



CARRINHO ROLANTES (MOD. CHBA I 600)

- Aço inoxidável.
- Dimensões (C x P x A): 140x49x88 cm.
- Disponível em diferentes materiais como aço pintado e aço pintado/madeira exótica.

APARADORES-MESAS ROLANTES (MOD. TRCI 46)

- Aço inoxidável.
- Dimensões (C x P x A): 119x60x104 cm.
- Fácil de deslocar.
- Pés reguláveis em altura.







FABRICANTES DE PLANCHAS, GRILLS Y BARBACOAS

FABRICANTE DE PLANCHAS E CHURRASQUEIRAS

FORGE ADOUR IBERICA S.L.

C/Vidrio Nº 42 Polígono Industrial "Los Varales" Villafranca de los Barros (Badajoz) C.P. 06220



Distribuidor oficial para España:

The Barbecue Store
Avda. Carmen Saenz de Tejada, 1
29650 Mijas Costa (Málaga)
Teléfono: 952477152 - 952477161
Fax.: 952580781
Email: dmbrico2@telefonica.net
<http://www.thebarbecuestore.es>