



INDOOR





→ Manual del usuario.....Página 4

→ Manual de utilizador.....Página 16

Páginas relativas al uso del aparato únicamente en territorio español.

Páginas relativas à utilização do aparelho unicamente no território português.

Gracias por adquirir una Plancha FORGE ADOUR.

Esta plancha consiste en una placa que alcanza una temperatura muy alta (300 - 350°C) y sirve para cocinar, por contacto, todo tipo de alimentos, la cual ha sido testada por nuestro equipo de calidad.

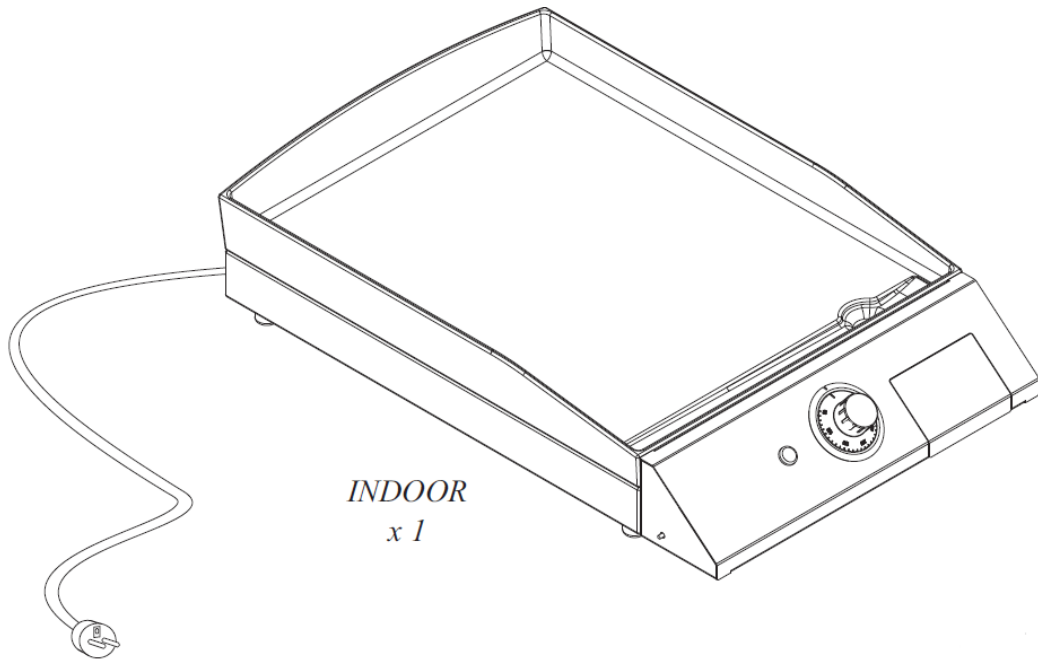
Es necesario leer y entender este manual de usuario antes de utilizar la plancha.

Índice de contenidos:

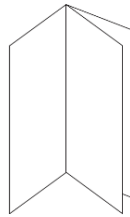
<i>→ Contenido de la caja</i>	<i>Página 5</i>
<i>→ Contenido de la bolsa de accesorios</i>	<i>Página 5</i>
<i>→ Instrucciones de montaje</i>	<i>Página 5</i>
<i>→ Instalación</i>	<i>Página 6</i>
<i>→ Consejos de uso</i>	<i>Página 6</i>
<i>→ Consejos de mantenimiento</i>	<i>Página 7</i>
<i>→ Instrucciones de seguridad</i>	<i>Página 8</i>
<i>→ Especificaciones técnicas</i>	<i>Página 10</i>
<i>→ Declaración de conformidad CE</i>	<i>Página 11</i>
<i>→ Garantía</i>	<i>Página 12</i>
<i>→ Ficha técnica</i>	<i>Página 13</i>
<i>→ Algunos complementos opcionales</i>	<i>Página 14</i>
<i>→ Utensilios y accesorios</i>	<i>Página 15</i>

CONTENIDO DE LA CAJA

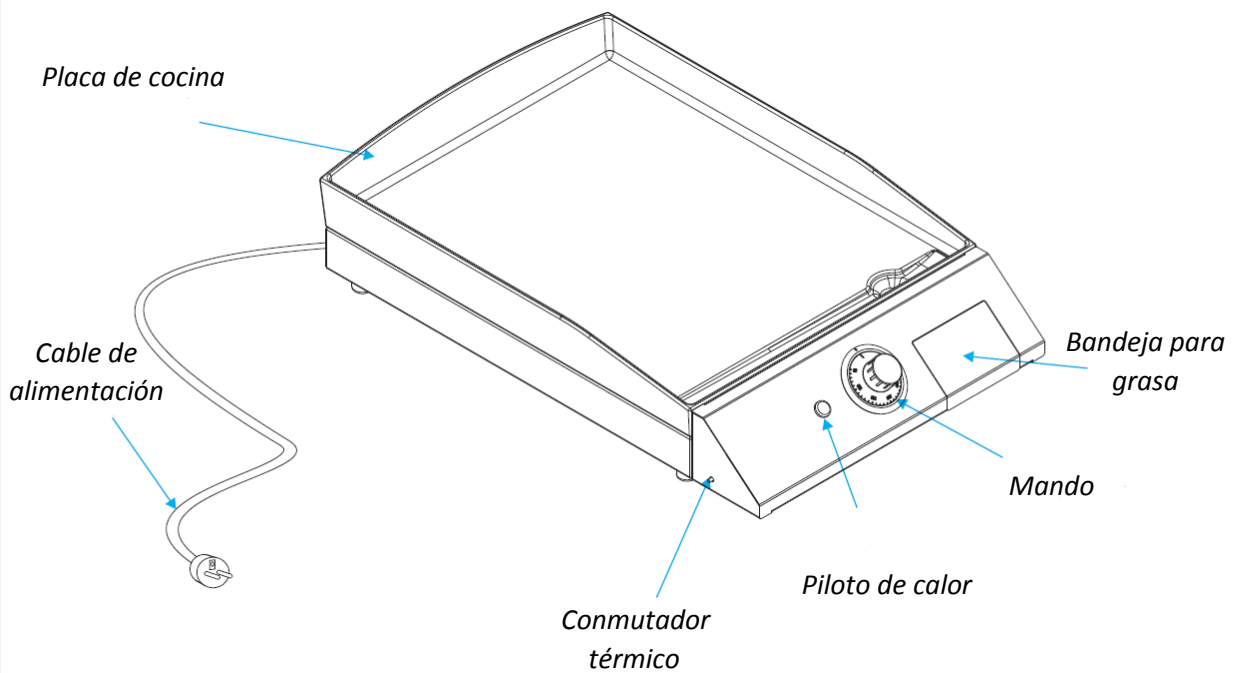
E



INDOOR
x 1



Manual de usuario x 1



Placa de cocina

Cable de
alimentación

Conmutador
térmico

Piloto de calor

Mando

Bandeja para
grasa

INSTALACIÓN

E



Antes de enchufar el aparato, asegúrese de que controla los siguientes aspectos:

- La potencia de su instalación eléctrica es apropiada para el buen funcionamiento del aparato.
- Su instalación eléctrica cumple las normas en vigor (diámetro de los cables, sistemas de protección) y está en buen estado.
- Su toma de la pared dispone de toma de tierra.

El aparato debe estar enchufado a una toma de 230/240v – 50Hz 15 – 20 A.
(No utilice un cable alargador ni regleta).

CONSEJOS DE USO

Asegúrese de que el mando está en la posición "0" antes de enchufar el aparato.

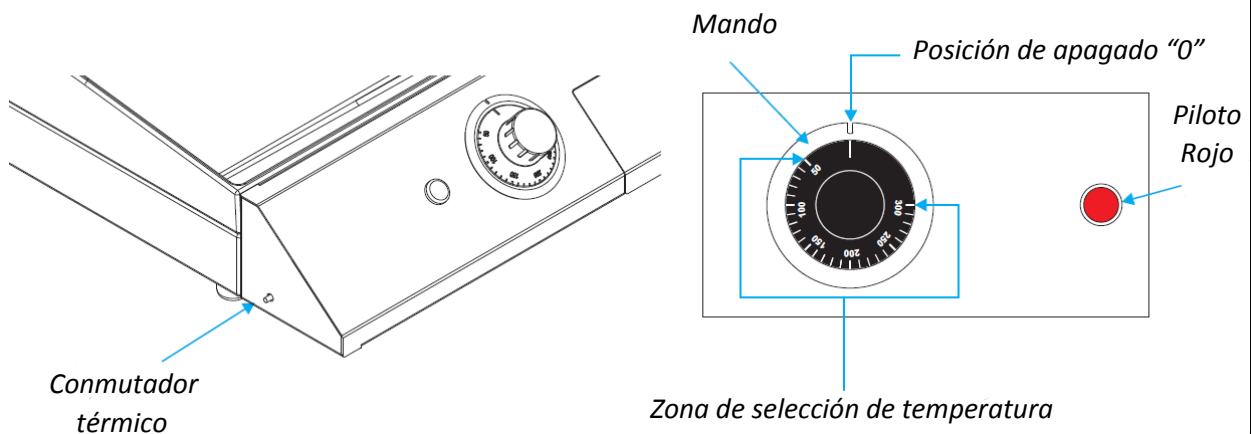
Sitúe el mando en la temperatura de cocina que desee, girándolo en el sentido de las agujas del reloj. El piloto rojo se iluminará y el aparato comenzará a calentarse.

Durante el primer uso, debe dejar funcionar la plancha durante 10 minutos antes de cocinar. (Podrá desprender un ligero olor, pero se disipará en breve).

Una vez alcanzada la temperatura deseada, el piloto rojo se apagará y el aparato dejará de calentarse. El aparato volverá a calentarse cuando la temperatura descienda por debajo de los grados programados.

Podrá seleccionar la temperatura de 0 a 300 °C en todo momento.

Pre caliente el aparato antes de cada uso durante unos 10 minutos al máximo (300 °C).



Para cocinar correctamente, recomendamos retirar los alimentos del frigorífico una hora antes de cocinarlos, y asegurarse de que no estén húmedos.

Recomendamos utilizar unas pinzas o una espátula grande para colocar o retirar los alimentos.

No cortar los alimentos con un cuchillo directamente sobre la placa de cocina

CONSEJOS DE MANTENIMIENTO

Recomendamos vaciar y limpiar el depósito de grasa después de cada uso.

*Debe manipular el depósito de grasa **con la plancha fría**.*

- Limpeza con la placa tibia:

En caliente, vierta agua sobre la placa y despegue los residuos del cocinado frotando una bolsa de acero inoxidable con la espátula de cocinado. Repita la operación si fuese necesario. Solamente le quedará vaciar el colector de recuperación. El esmalte de Forge Adour no sufrirá absolutamente nada con la operación. Está concebido para ello.



- Limpiador para placa fría:

*Para limpiar con la placa fría, recomendamos usar el producto **Plancha Net** (disponible en el establecimiento de su vendedor). Deje actuar y aclare con una esponja húmeda. Repita la operación si fuese necesario. Para un acabado perfecto, frote delicadamente con un cuadrado de microfibra.*



Para los chasis de acero inoxidable, utilice el spray "Net-Inox Bio" y frote con un cuadrado de microfibra o con una esponja suave.

Recomendamos, en el caso de un largo periodo de inactividad de su plancha, guardarla en un lugar seco y protegida de la intemperie.

FORGE ADOUR comercializa toda una gama de fundas de protección, no dude en pedir consejo a su vendedor.

Debe instalar el aparato en un entorno bien ventilado, a 1 metro, como mínimo, de distancia de cualquier objeto inflamable (a cada lado del aparato) y a 2 metros, como mínimo, detrás del aparato.

El producto debe permanecer sobre una superficie estable no inflamable, que pueda soportar temperaturas altas o sobre un carro de la marca FORGE ADOUR.

No conecte el aparato a un cable alargador ni a una regleta múltiple para evitar riesgo de incendio. No utilice ningún sistema de programación externa (ej. interruptores programados...).

Verifique que el aparato está situado sobre un soporte estable y horizontal en todo momento.

No transporte el aparato mientras está en funcionamiento.

Sitúe el mando en la posición "0" (consultar la ilustración de la Página 6 y desenchufe el cable de alimentación después de usar el aparato.

Las partes accesibles pueden estar muy calientes: mantener alejado de los niños.

Mantenga siempre la plancha a, al menos, 2 metros de una toma de agua o de cualquier elemento o fuente de humedad, además de evitar productos inflamables.

Espere hasta que se enfríe el aparato antes de limpiar la carcasa o de manipular la bandeja para grasa.

Desenchufe el aparato antes de limpiarlo. No utilice un limpiador a alta presión.

El uso de este aparato está únicamente indicado para cocinar alimentos.

En caso de que su aparato esté protegido por una funda, retírela antes de usarlo.

Si el aparato dispone de tapa, ésta deberá estar abierta durante el calentamiento.

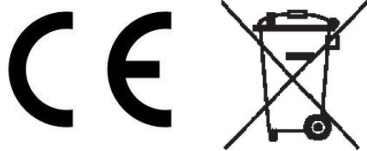
No abra nunca el aparato, diríjase a su vendedor para solucionar cualquier tipo de malfuncionamiento.

El producto ha sido probado antes de enviarlo. Si el cable de alimentación está dañado:

- *No conecte el aparato.*
- *Diríjase a su vendedor para reemplazar el cable de alimentación.*

ESPECIFICACIONES TÉCNICAS

E

FABRICADO POR	FORGE ADOUR IBERICA
FABRICANTE	FORGE ADOUR
REFERENCIA	INDOOR
VOLTAJE	230 – 240 V
POTENCIA	2500W
FRECUENCIA	50 Hz
CÓDIGO DE IDENTIFICACIÓN	Consultar la placa informativa del aparato
	

DIMENSIONES	
	INDOOR
ANCHO	35 cm
PROFUNDIDAD	53.5 cm
ALTURA	10 cm

Escala de control del termostato de regulación: 300 °C

Termostato de seguridad: 400 °C

En caso de malfuncionamiento eléctrico, el aparato dejará de calentarse a los 400 °C y cortará automáticamente la alimentación.

Desenchufe automáticamente el cable de alimentación y consulte a su vendedor.

La empresa:

FORGE ADOUR IBERICA S.L.

CIF: B-06338826

POL. IND. LOS VARALES

C/VIDRIO 42

06220 VILAFRANCA DE LOS BARROS

BADAJOS – ESPAÑA:

Declara bajo su propia responsabilidad que el producto:

PLANCHA ELÉCTRICA MOD: INDOOR

Fabricada por FORGE ADOUR IBERICA S.L. en Villafranca de los Barros, Badajoz (España), ha sido fabricada siguiendo las siguientes normas:

UNE-EN 60335-1 APARATO ELECTRODOMÉSTICO Y ANÁLOGO

- CONDICIONES GENERALES:

UNE-EN 60335-2-9 APARATO ELECTRODOMÉSTICO Y ANÁLOGO

- CONDICIONES PARTICULARES

PARRILLAS-PAN

PARRILLA Y APARATO DE COCINA MÓVIL Y ANÁLOGO

Villafranca de los Barros, Badajoz (España), a 5 de diciembre de 2014

Firmado:

Francisco Nieto MERIN

Administrador

La duración de la garantía se compone de la siguiente forma:

- *10 años para las placas de cocina y los quemadores.*
- *5 años para el resto de piezas.*

Esta garantía entra en vigor en la fecha de compra del producto.

Para hacer uso de esta garantía le solicitaremos la factura de compra, la referencia y el número de serie (situado en la placa de característica) del aparato.

La garantía no será efectiva en los siguientes casos:

- *Mal funcionamiento debido a una causa externa al producto (golpe, rayo, inundación, etc...).*
- *Uso del aparato sin seguir las directrices del presente manual.*
- *No respetar las premisas de seguridad.*
- *Uso del aparato que no tenga relación con la función para la que fue diseñado.*
- *Por cualquier modificación efectuada en el aparato que tenga como consecuencia una modificación de las características originales.*
- *Por cualquier intervención realizada fuera de nuestra red de vendedores oficiales.*
- *Cuando el aparato no disponga de placa de características.*
- *Deterioro del producto debido a una falta de mantenimiento o a una protección descuidada o inadecuada durante el periodo de inactividad.*

→ DESCRIPCIÓN GAMA:

- Plancha eléctrica
- Placa monobloc en fundición esmaltada
- Chasis acero inoxidable
- Mando de ajuste de temperatura en ABS con indicador de temperatura de 50 a 300 °C
- Indicadores luminosos de control de temperatura.
- Termostato de seguridad
- Recuperador de grasa integrado de gran capacidad (0,5 L)
- Fácil limpieza

→ DESCRIPCIÓN PRODUCTO:

	COMENSALES	Nº RESISTENCIAS (POTENCIA)	DIMENSIONES LxPxA (cm)	PESO (kg)
INDOOR	4 a 6 personas	1 x 2500 W	35x53,5x10	10

→ GARANTÍAS:

Placa y quemadores Demás componentes

→ COMPLEMENTOS OPCIONALES:

Cubierta Funda Carro Soporte

Para más información sobre nuestros productos acuda a su distribuidor o contacte con nosotros mediante nuestro correo electrónico: informacion@forgeadour.es

*CARRO DE SERVICIO
(MOD. SDIF)*

- Totalmente acero inoxidable.
- Dimensiones (LxPxA): 61x52x83 cm
- Organización: 1 cajón, 1 puerta, 2 estantes
- Fácil de desplazar.
- Patas de altura regulable.



*MESA RODANTE
(MOD. TRDF P)*

- Acero pintado en gris metalizado/ciruela de alta resistencia.
- Dimensiones (LxPxA): 61x63x73 cm
- Organización: 1 cajón, 1 estante.

*MUEBLE PARA PLANCHA
(MOD. SPFF 46)*

- Acero pintado en gris metalizado/gris tormenta de alta resistencia.
- Dimensiones (LxPxA): 81x52x83 cm.
- Organización: 1 estante, 1 puerta.
- Disponible en varios materiales: Acero o acero inoxidable.



*Omega 600



Para adquirir estos productos póngase en contacto con su distribuidor habitual.

Para adquirir estes produtos, por favor contacte o seu representante.

Obrigado por comprar um grelhador de chapa FORGE ADOUR.

Este grelhador de chapa consiste numa placa que alcança uma temperatura muito elevada (300-350°C) e serve para cozinhar, por contato, todo o tipo de alimentos, que foi testado por nossa equipe de qualidade.

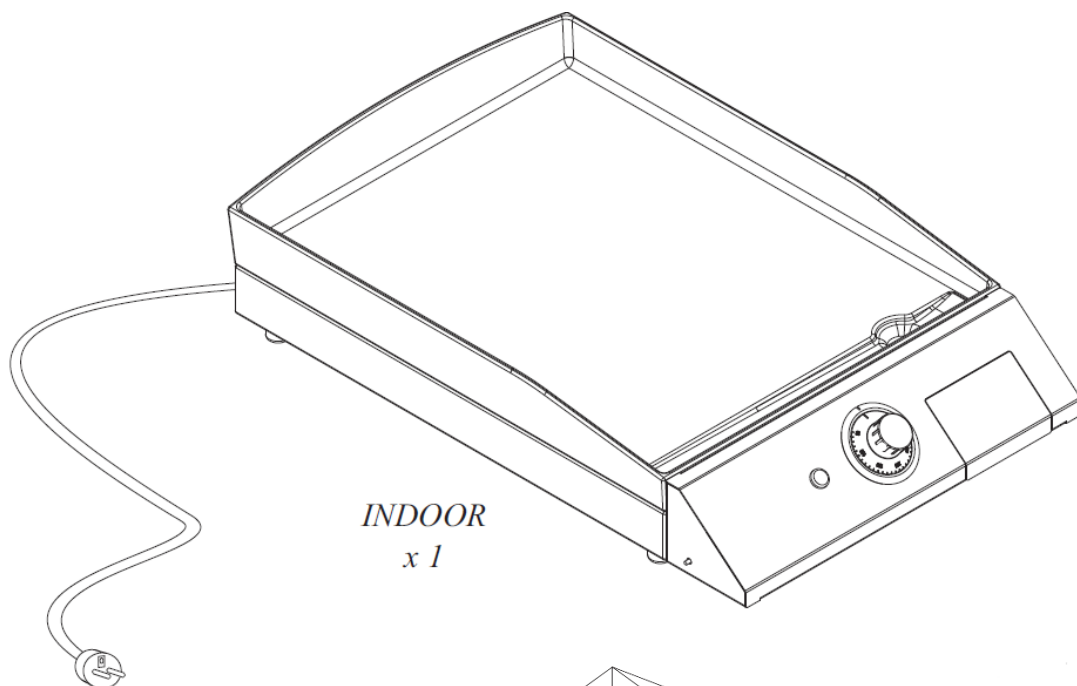
É necessário ler e compreender este manual de utilizador antes de usar o grelhador.

Índice de contenidos:

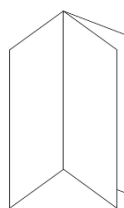
<i>→ Conteúdo da caixa</i>	<i>Página 17</i>
<i>→ Conteúdo do saco de acessórios</i>	<i>Página 17</i>
<i>→ Instruções de montagem</i>	<i>Página 17</i>
<i>→ Instalação</i>	<i>Página 18</i>
<i>→ Conselhos de utilização</i>	<i>Página 18</i>
<i>→ Conselhos de manutenção</i>	<i>Página 19</i>
<i>→ Instruções de segurança</i>	<i>Página 20</i>
<i>→ Especificações técnicas</i>	<i>Página 22</i>
<i>→ Declaração de conformidade</i>	<i>Página 23</i>
<i>→ Garantia</i>	<i>Página 24</i>
<i>→ Folha técnico</i>	<i>Página 25</i>
<i>→ Alguns acessórios opcionais</i>	<i>Página 26</i>
<i>→ Utensílios e acessórios</i>	<i>Página 15</i>

CONTEÚDO DA CAIXA

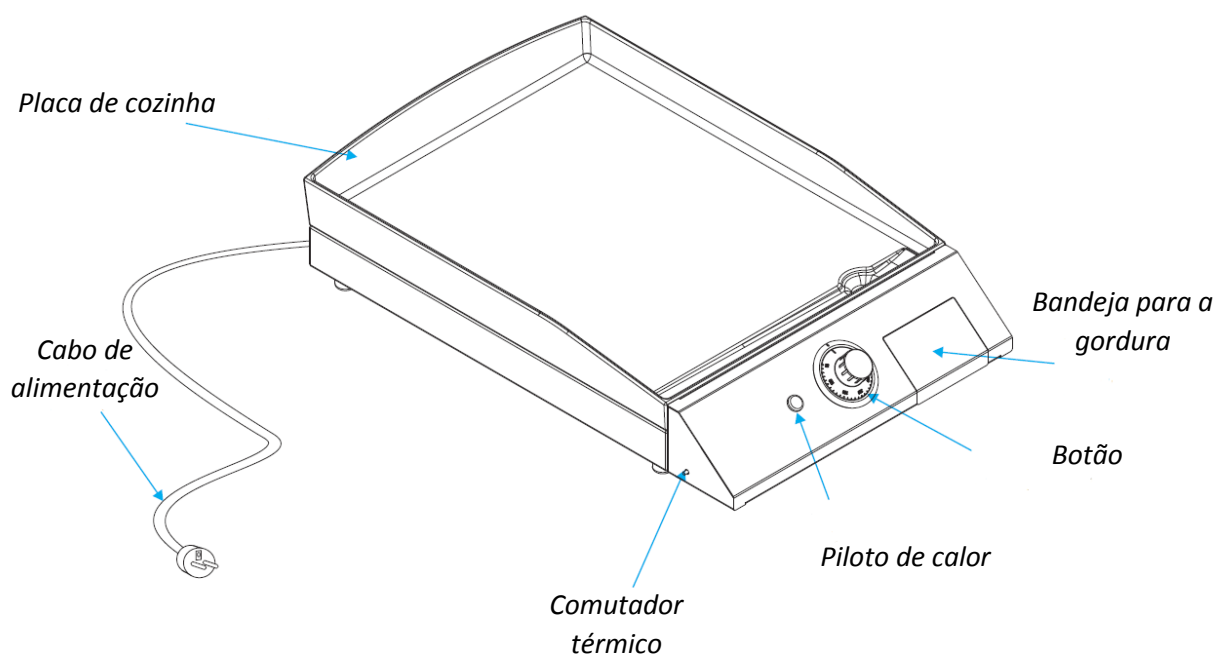
P



INDOOR
x 1



Manual de utilizador x 1



Placa de cozinha

*Cabo de
alimentação*

*Comutador
térmico*

Piloto de calor

*Bandeja para a
gordura*

Botão

INSTALAÇÃO

P



Antes de conectar o aparelho, certifique-se de que controla os seguintes aspetos:

- A potencia da sua instalação elétrica é apropriada para o bom funcionamento do aparelho.
- A sua instalação elétrica cumpre as normas em vigor (diâmetro dos cabos, sistemas de proteção) e encontra-se em bom estado.
- A sua tomada da parede dispõe de tomada de terra.

O aparelho deve estar ligado a uma tomada de 130/240v – 50Hz 15 – 20 A.
(Não utilize uma extensão nem fichas triplas).

CONSELHOS DE UTILIZAÇÃO

Certifique-se de que o botão está na posição “0” antes de ligar o aparelho.

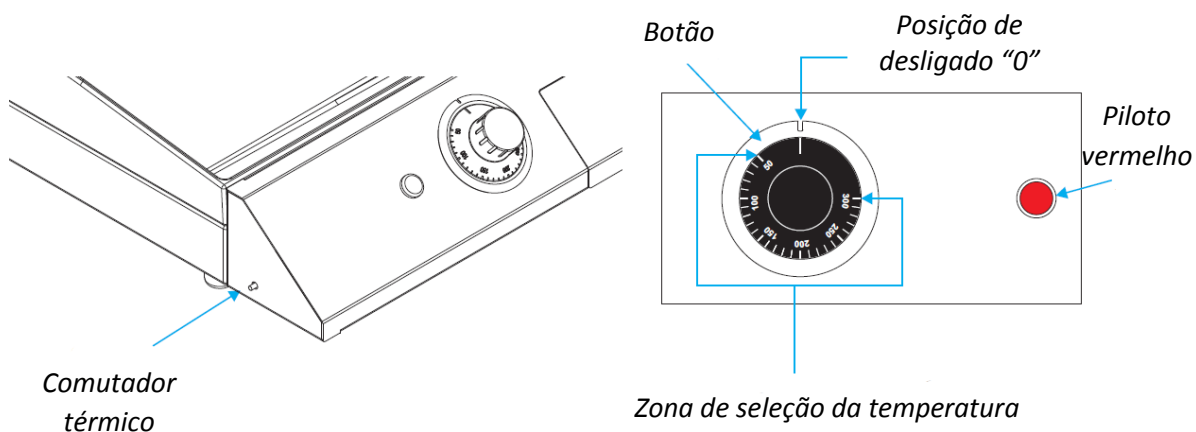
Coloque o botão na temperatura desejada, rodando-o no sentido dos ponteiros do relógio. O piloto vermelho acender-se-á e o aparelho começa a aquecer.

Durante a primeira utilização deve deixar o grelhador funcionar durante 10 minutos antes de cozinhar. (Poderá libertar um leve cheiro, que se dissipará em breve).

Uma vez alcançada a temperatura desejada, o piloto vermelho apagar-se-á e o aparelho deixará de aquecer. O aparelho volta a aquecer quando a temperatura desça abaixo dos graus programados.

Poderá seleccionar a temperatura de 0 a 300°C em qualquer momento.

Pré-aqueça o aparelho antes de cada utilização durante cerca de 10 minutos, no máximo (300°C).



CONSELHOS DE UTILIZAÇÃO

P

Para cozinhar corretamente, recomendamos retirar os alimentos do frigorífico uma hora antes de os cozinhar e certificar-se de que não estejam húmidos.

Recomendamos usar umas pinças ou uma espátula grande para colocar ou retirar os alimentos.

Não cortar os alimentos com uma faca diretamente sobre a placa de cozinha

CONSELHOS DE MANUTENÇÃO

Recomendamos esvaziar e limpar o depósito de gordura depois de cada utilização.

*Deve manusear o depósito de gordura **com o grelhador frio**.*

- **Limpeza de placa morna:**

A quente, deite água sobre a placa e remova os resíduos da cozedura raspando uma bola de aço inoxidável com a ajuda da sua espátula de cozinha. Se necessário, repita a operação. Em seguida, resta-lhe apenas esvaziar o recipiente de recuperação. O esmalte da Forge Adour não sofrerá qualquer dano com esta operação, dado que foi concebido para esse efeito

- **Limpeza de placa fria:**

Para limpar com a placa fria, recomendamos usar o produto Plancha Net (disponível no estabelecimento do seu vendedor). Deixe actuar e passe com uma esponja húmida. Se necessário, repita a operação. Para um acabamento perfeito, esfregue suavemente com o seu esfregão de microfibra.



Para as estruturas em aço inoxidável, utilize o spray "Net-Inox Bio" e esfregue com a ajuda de um esfregão de microfibra ou uma esponja suave.

Recomendamos que, em caso de longo período de inatividade do seu grelhador, o guarde num lugar seco e protegido das intempéries.

A FORGE ADOUR comercializa toda uma gama de capas de proteção, não hesite em pedir conselho ao seu vendedor.

Deve instalar o aparelho numa zona bem ventilada, a 1 metro, como mínimo, de distância de qualquer objeto inflamável (em cada lado do aparelho) e a 2 metros, como mínimo, atrás do aparelho.

O produto deve permanecer sobre uma superfície estável não inflamável, que possa suportar temperaturas elevadas ou sobre um carrinho da marca FORGE ADOUR.

Não ligue o aparelho a uma extensão nem a uma ficha tripla, para evitar risco de incêndio. Não utilize nenhum sistema de programação externa (por ex. interruptores programados...).

Verifique que o aparelho está sempre colocado sobre um suporte estável e horizontal.

Não transporte o aparelho em funcionamento.

Coloque o botão na posição "0" (consultar a ilustração da Página 17) e desligue o cabo de alimentação depois de usar o aparelho.

As partes acessíveis podem estar muito quentes: mantenha as crianças afastadas.

Mantenha sempre o grelhador, a, pelo menos, 2 metros de uma torneira ou qualquer elemento ou fonte de humidade, além de evitar produtos inflamáveis.

Espere até que o aparelho arrefeça antes de limpar a estrutura ou manusear a bandeja para a gordura.

Desligue o aparelho antes de o limpar. Não utilize nenhum elemento de limpeza a alta pressão.

A utilização deste aparelho é unicamente indicada para cozinhar alimentos.

Se o aparelho dispõe de tampa, esta deverá estar aberta durante o aquecimento.


Nunca abra o aparelho, dirija-se ao seu vendedor para solucionar qualquer tipo de falha ou anomalia.

O produto foi testado antes de ser enviado, se o cabo de alimentação estiver danificado:

- *Não ligue o aparelho.*
- *Dirija-se ao seu vendedor para substituir o cabo de alimentação.*

ESPECIFICAÇÕES TÉCNICAS

P

FABRICADO POR	FORGE ADOUR IBERICA
FABRICANTE	FORGE ADOUR
REFERÊNCIA	INDOOR
VOLTAGEM	230 – 240 V
POTÊNCIA	2500W
FREQUÊNCIA	50 Hz
CÓDIGO DE IDENTIFICAÇÃO	Consultar a placa informativa do aparelho
	

DIMENSÕES	
	INDOOR
LARGURA	35 cm
PROFUNDIDADE	53.5 cm
ALTURA	10 cm

Escala de controlo do termostato de regulação: 300°C

Termostato de segurança: 400°C

Em caso de falha elétrica, o aparelho deixará de aquecer a 400°C e a alimentação será cortada automaticamente.

Desligue automaticamente o cabo de alimentação e consulte o vendedor.

A empresa:

*FORGE ADOUR IBERICA S.L.
CIF: B-06338826
POL. IND. LOS VARALES
C/VIDRIO 42
06220 VILAFRANCA DE LOS BARROS
BADAJOZ – ESPANHA:*

Declara sob a sua própria responsabilidade que o produto:

GRELHADOR ELÉCTRICO MOD: INDOOR

Fabricado por FORGE ADOUR IBERICA S.L. em Villafranca de los Barros, Badajoz (Espanha), foi fabricado de acordo com as seguintes normas:

UNE-EN 60335-1 APARELHO ELETRODOMÉSTICO E ANÁLOGO

- ***CONDIÇÕES GERAIS:***

UNE-EN 60335-2-9 APARELHO ELETRODOMÉSTICO E ANÁLOGO.

- ***CONDIÇÕES PARTICULARES***

GRELHAS-PÃO

GRELHAS E APARELHO DE COZINHA MÓVEL E ANÁLOGO.

Villafranca de los Barros, Badajoz (Espanha), em 06 de Abril de 2009.

Assinado:

Francisco Nieto MERÍN

Administrador

A duração da garantia é composta da seguinte maneira:

- *10 anos para as placas de cozinha e os queimadores.*
- *5 anos para o resto das peças.*

Esta garantia entra em vigor na data de compra do produto.

Para usar esta garantia solicitar-lhe-emos a fatura de compra, a referência e o número de série (indicado na placa de características) do aparelho.

A garantia não será efetiva nos seguintes casos:

- *Mau funcionamento devido a causa externa ao produto (pancada, riscos, inundação, etc.).*
- *Utilização do aparelho sem seguir as indicações deste manual.*
- *Não respeitar as normas de segurança.*
- *Utilização do aparelho para outra que não seja a função para que foi desenhado.*
- *Por qualquer modificação efetuada no aparelho que tenha como consequência uma modificação das características originais.*
- *Por qualquer intervenção realizada fora da nossa rede de vendedores oficiais.*
- *Quando o aparelho não disponha da placa de características.*
- *Deterioro do produto devido a falta de manutenção ou proteção descuidada ou inadequada durante o período de inatividade.*

→ DESCRIÇÃO GAMA:

- Plancha eléctrica.
- Placa monobloco en fundição esmaltada.
- Estrutura em aço inoxidável.
- Manete de regulação da temperatura em ABS com indicador de temperatura de 50° a 300°.
- Indicadores luminosos de controlo da temperatura.
- Termóstato de segurança
- Recuperador de gordura de grande capacidade (0,5 L)
- Fácil limpeza

→ DESCRIÇÃO DO PRODUTO:

	CONVIDADOS	Nº RESISTÊNCIAS (POTÊNCIA)	DIMENSÕES LxPxA (cm)	PESO (kg)
INDOOR	4 a 6 pessoas	1 x 2500 W	35x53,5x10	10

→ GARANTÍAS:

Placa e queimadores

10 anos

Outros componentes

5 anos

→ ACESSÓRIOS OPCIONAIS:

Cubierta

Capas

Carrinhos

Móveis

Para mais informações sobre nossos produtos entre em contato com o revendedor ou entre em contato conosco através do nosso e-mail: informacion@forgeadour.es

APARADORES-MESAS ROLANTES (MOD. TRCF 46)

- Aço pintado em cinza metalizado / cinza antracite de alta resistência.
- Dimensões (C x P x A): 119x60x104 cm.
- Fácil de deslocar.
- Pés reguláveis em altura.



*Mallorca 600



CARRINHO ROLANTES (MOD. TRDF)

- Aço pintado bicolor em cinza metálico / cinza antracite de muito alta resistência
- Dimensões (C x P x A): 61x63x73 cm.
- Fácil de deslocar.
- Pés reguláveis em altura.

APARADORES-MESAS SOBREMESA (MOD. SDF)

- Aço pintado em cinza metálico de alta resistência
- Dimensões (C x P x A): 61x52x83 cm.
- Fácil de deslocar.
- Pés reguláveis em altura.







FABRICANTES DE PLANCHAS, GRILLS Y BARBACOAS

FABRICANTE DE PLANCHAS E CHURRASQUEIRAS

FORGE ADOUR IBERICA S.L.

C/Vidrio Nº 42 Polígono Industrial "Los Varales" Villafranca de los Barros (Badajoz) C.P. 06220



Distribuidor oficial para España:

The Barbecue Store
Avda. Carmen Saenz de Tejada, 1
29650 Mijas Costa (Málaga)
Teléfono: 952477152 - 952477161
Fax.: 952580781
Email: dmbrico2@telefonica.net
<http://www.thebarbecuestore.es>