

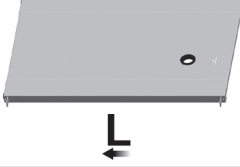



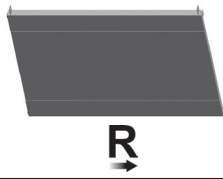
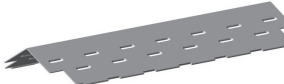
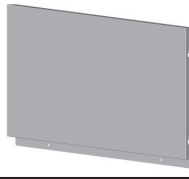


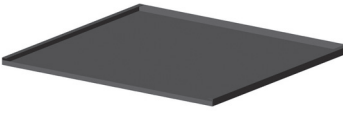
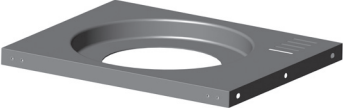
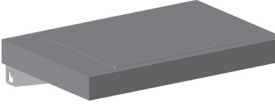
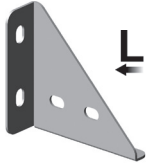

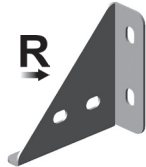




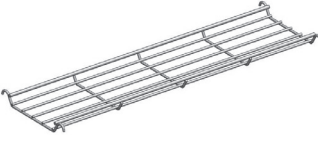


ASSEMBLY INSTRUCTIONS

STRATOS 2 BURNER

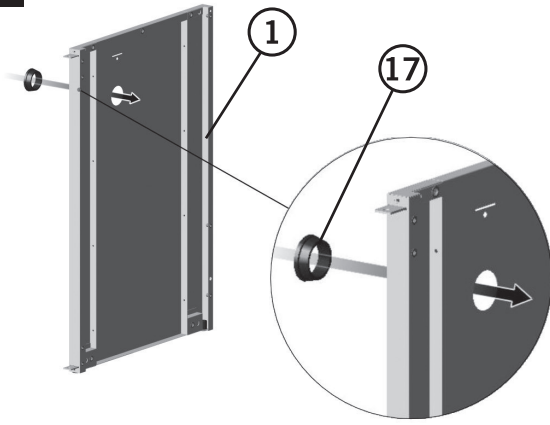
MODEL No's 9872I, 98723



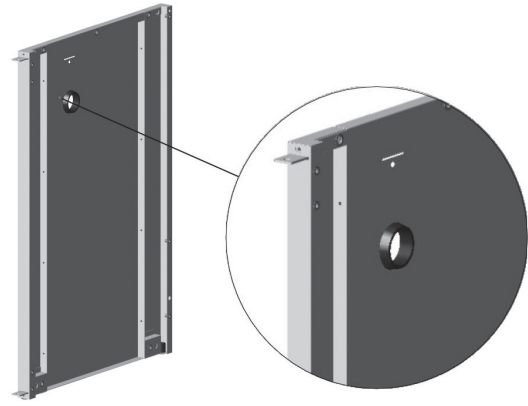
LIVE THE BRAAI LIFE

1		x 1	9		x 1 (98721)
2		x 4	10		x1 (98723)
3		x 1	11		x2
4		x 1	12		x2
5		x 1	13		x1
6		x 1	14		x 1 (98723) x2 (98721)
7		x 1	15		x1 (98723)
8		x 1	16		x1
A		x 14 (98721) x 18 (98723) (M4x12)	17		x1
B		x 4 (M6x12)	18		x1
C		x 6 (M6x12)	19		x2

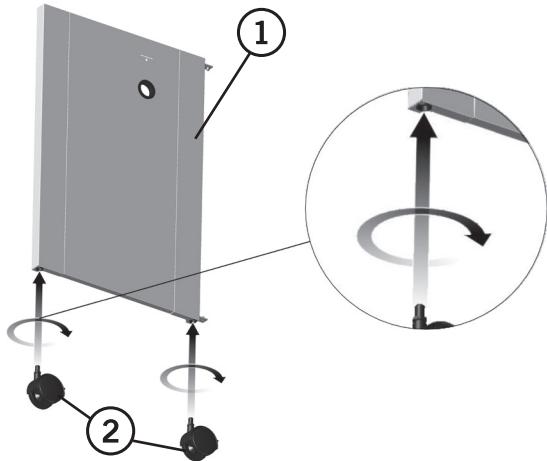
1.1



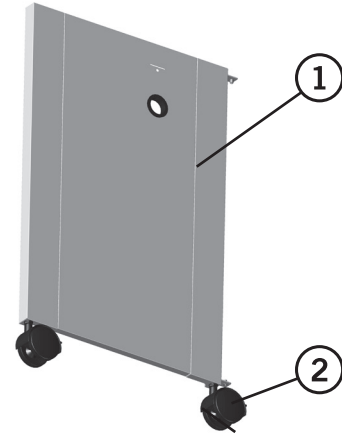
1.2



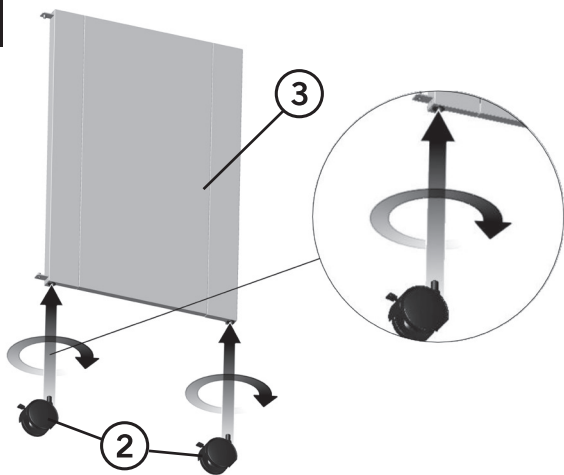
2.1



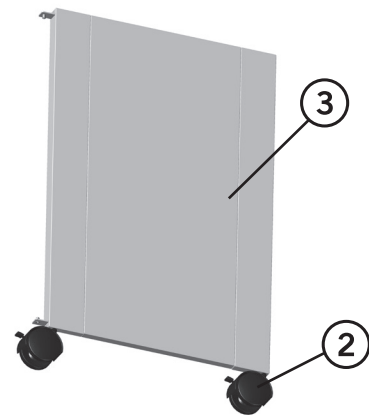
2.2



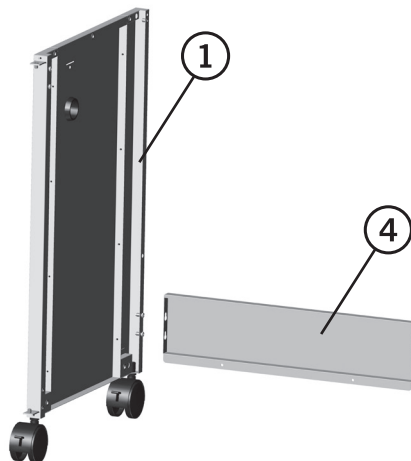
2.3



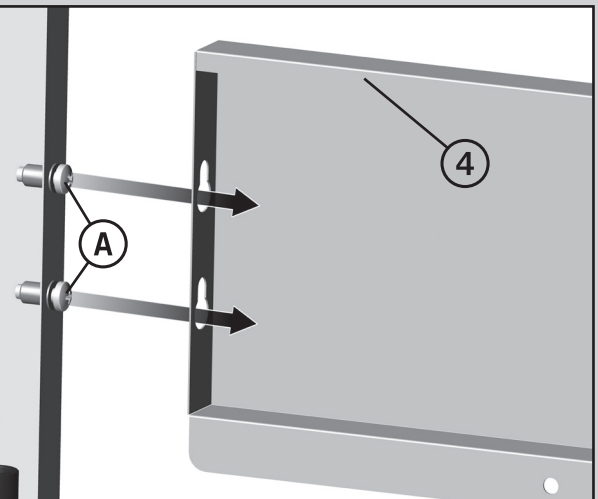
2.4



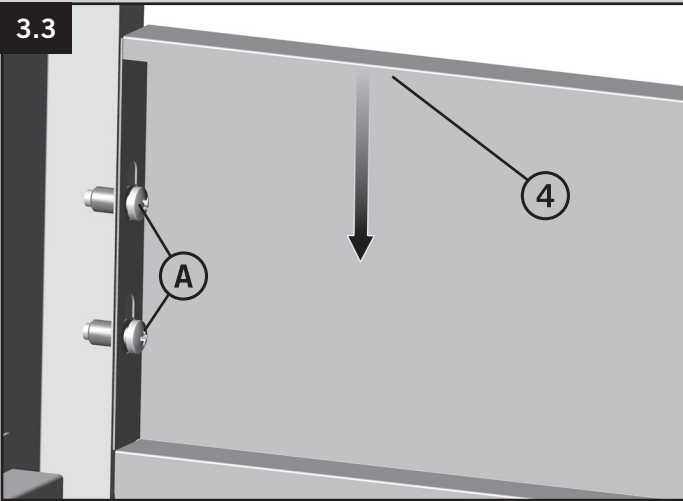
3.1



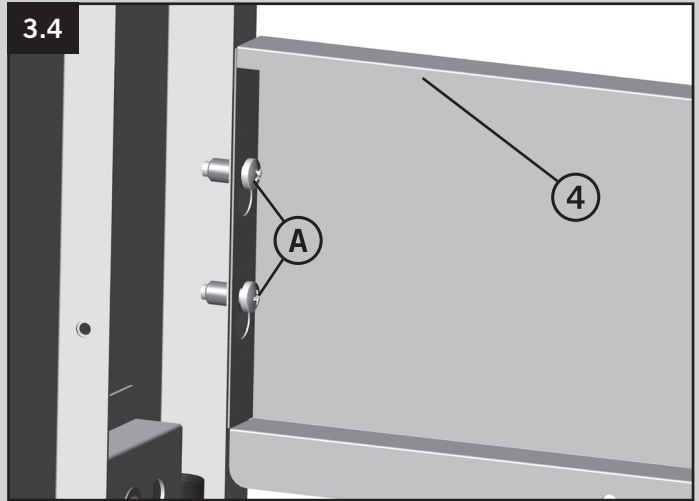
3.2



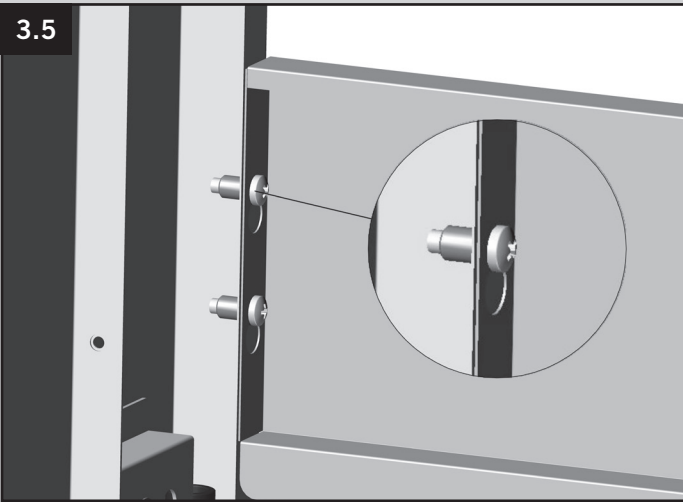
3.3



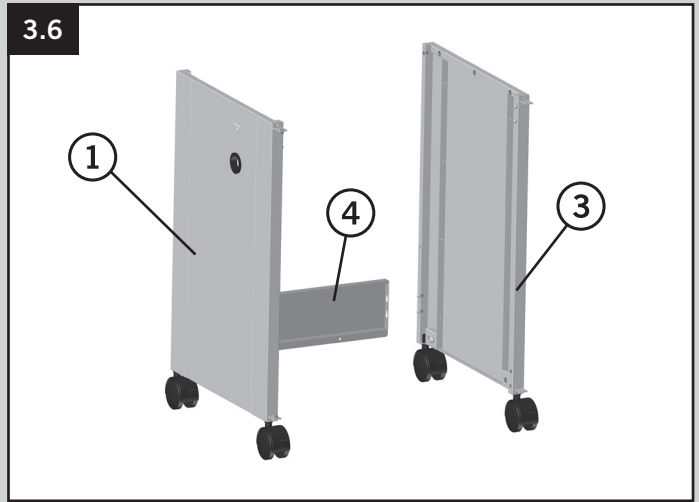
3.4



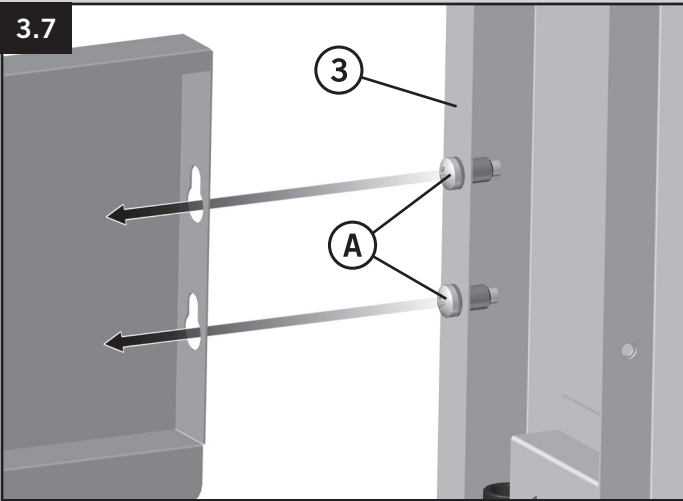
3.5



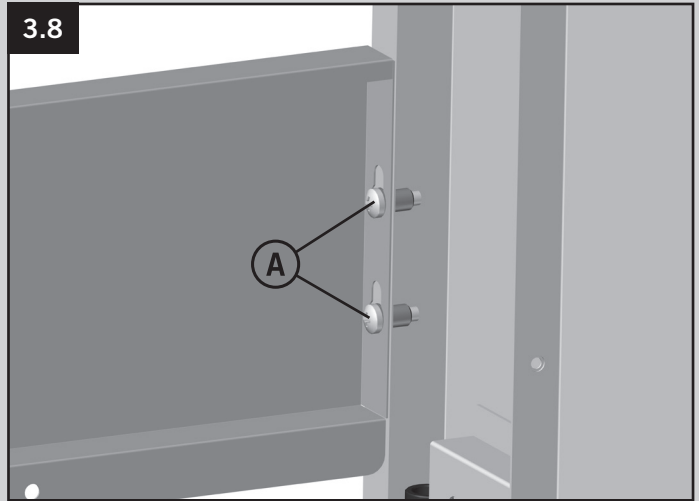
3.6



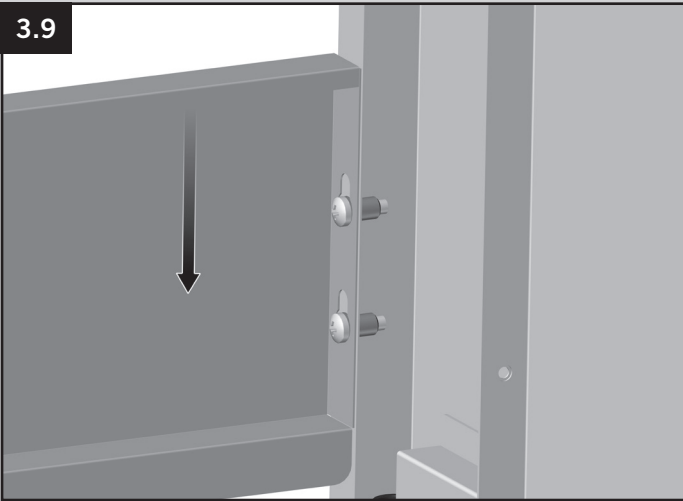
3.7



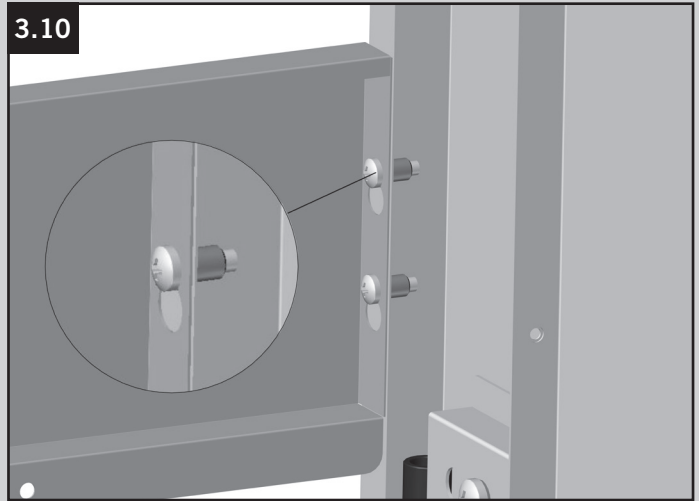
3.8



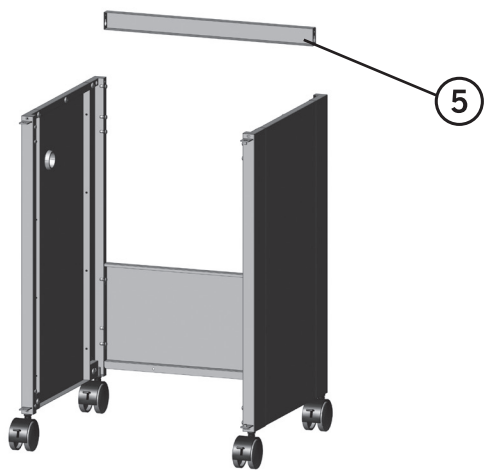
3.9



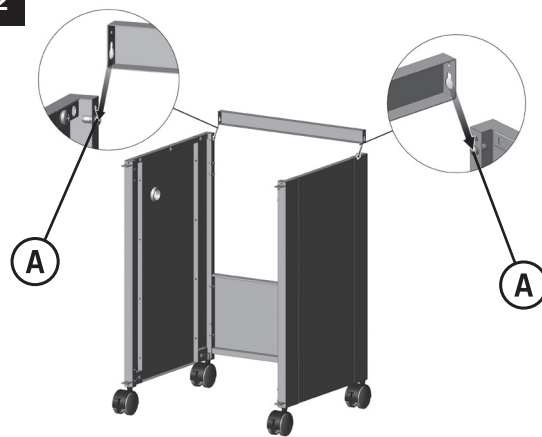
3.10



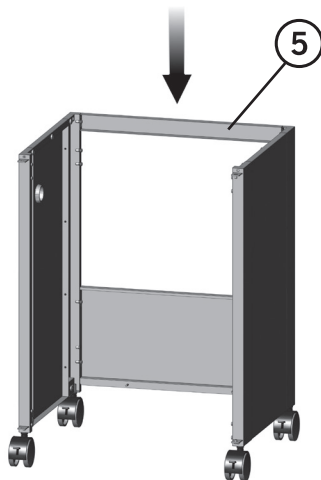
4.1



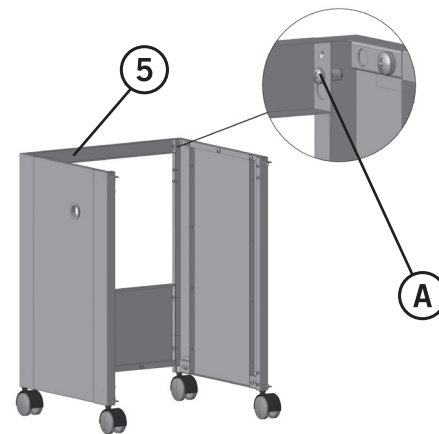
4.2



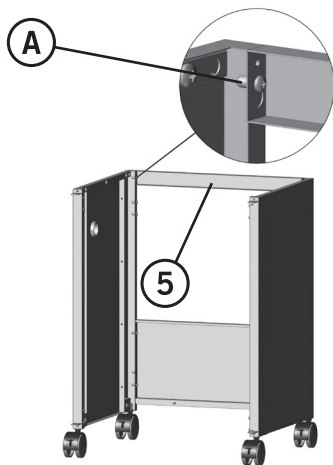
4.3



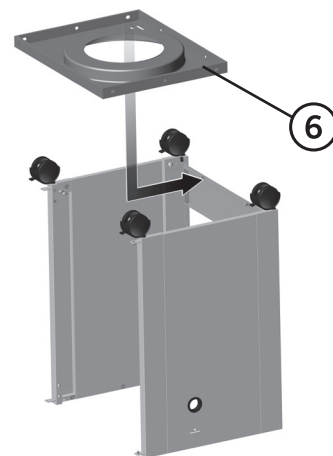
4.4



4.5



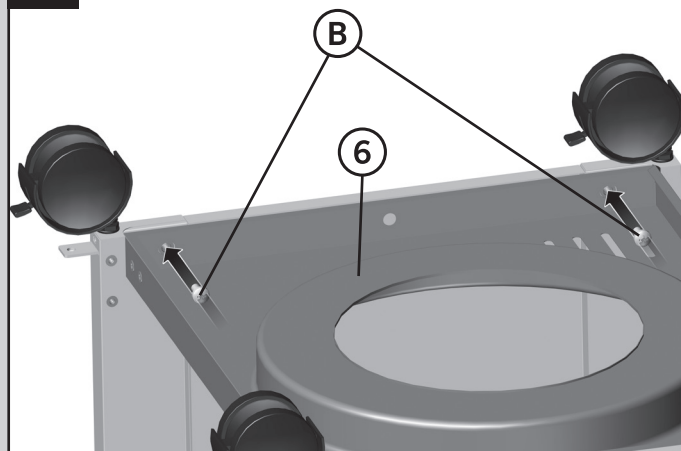
5.1



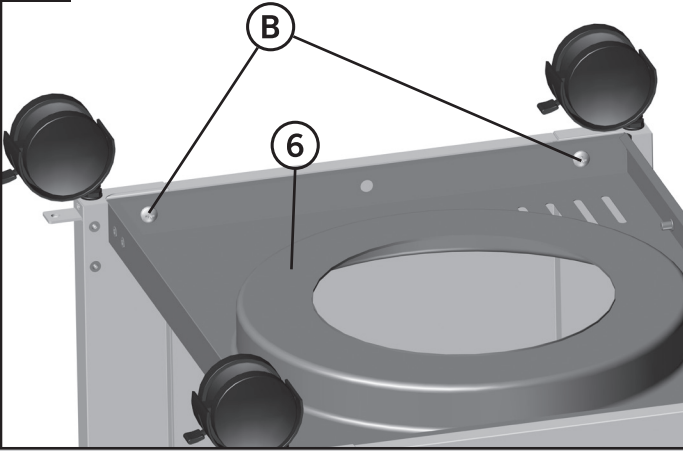
5.2



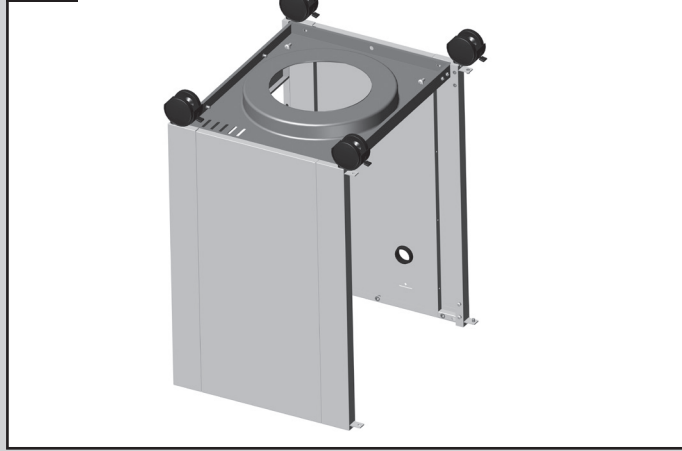
5.3



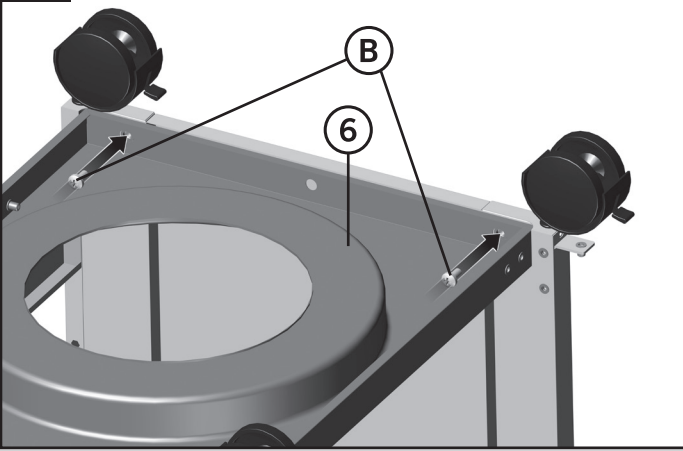
5.4



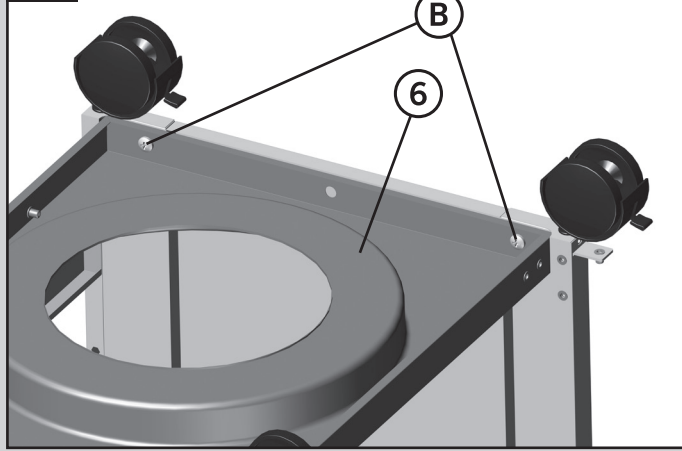
5.5



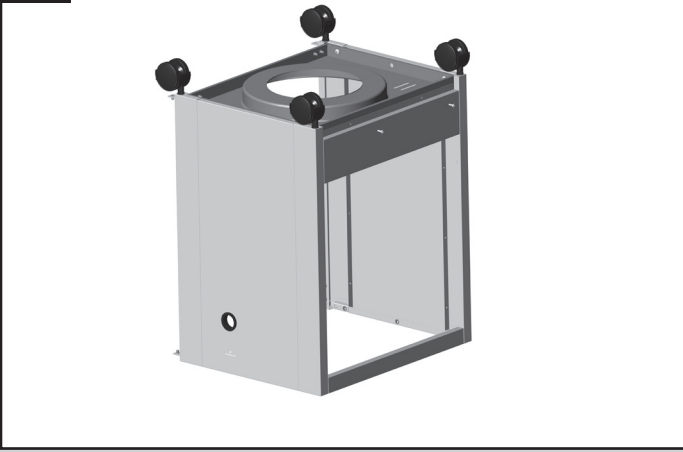
5.6



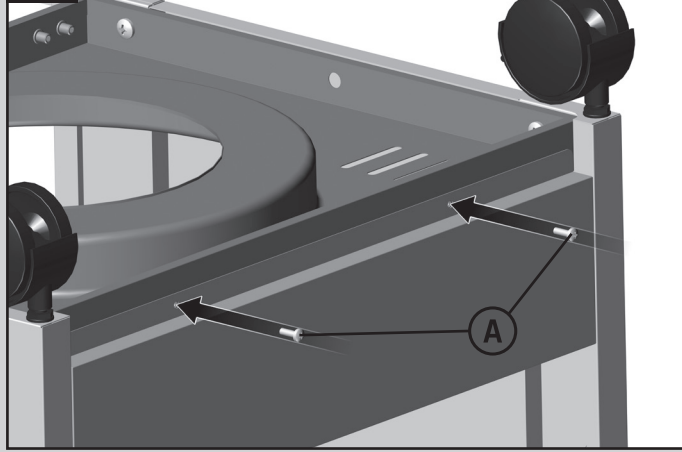
5.7



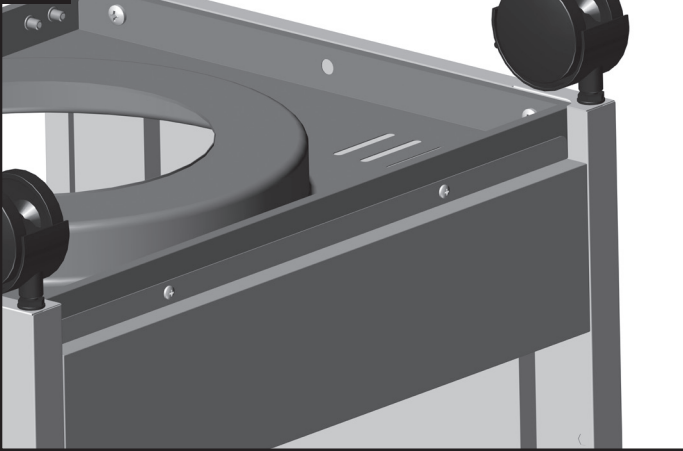
5.8



5.9



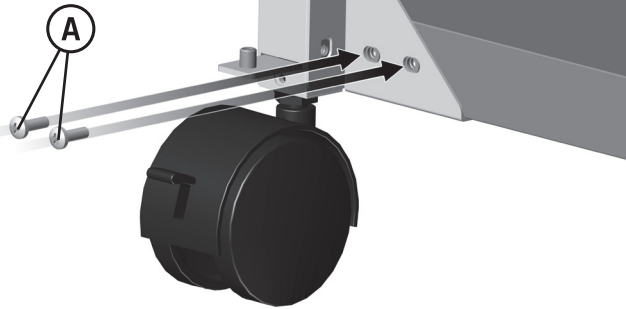
5.10



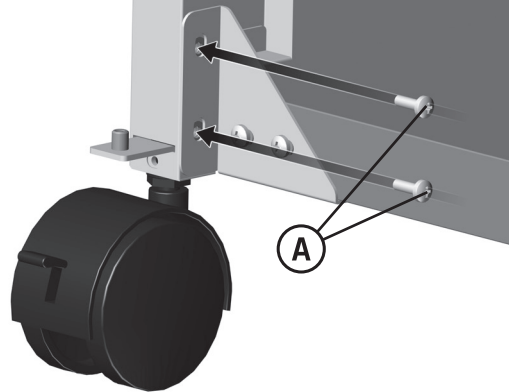
6.1



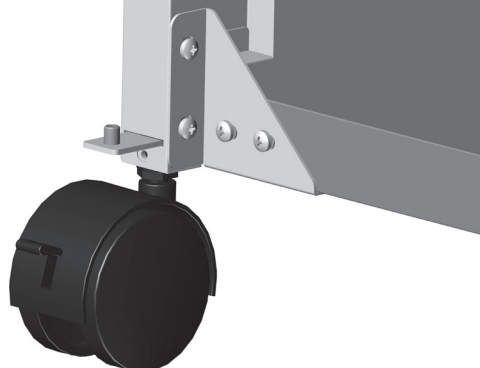
6.2



6.3



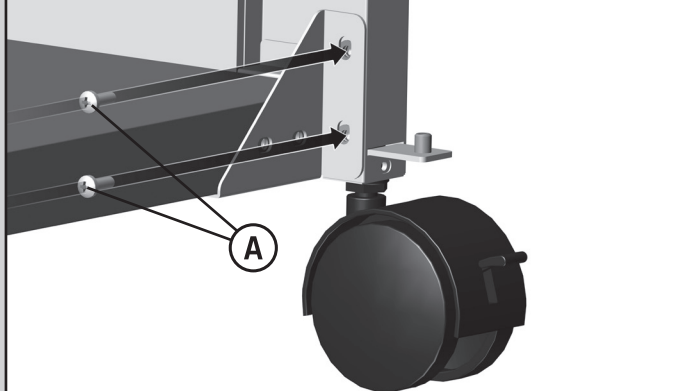
6.4



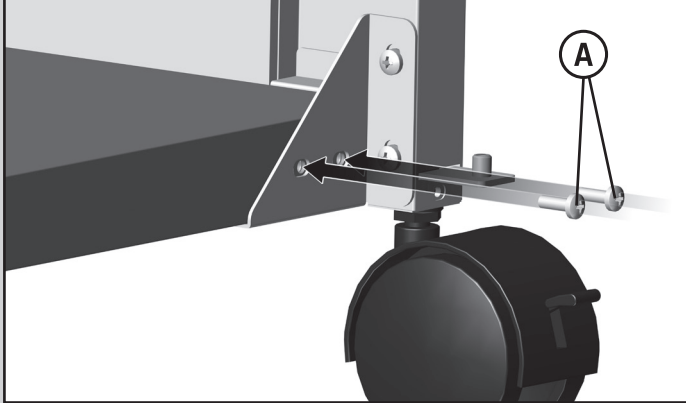
7.1



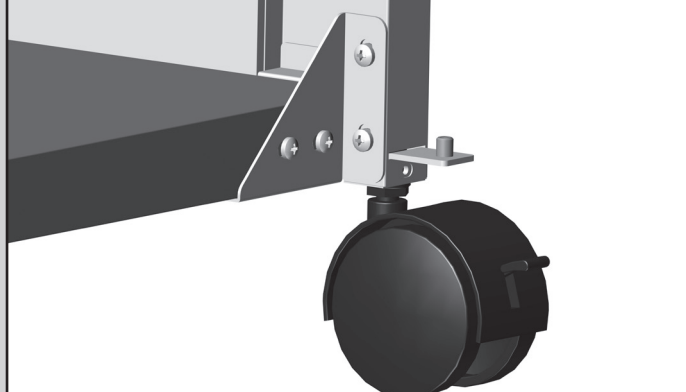
7.2



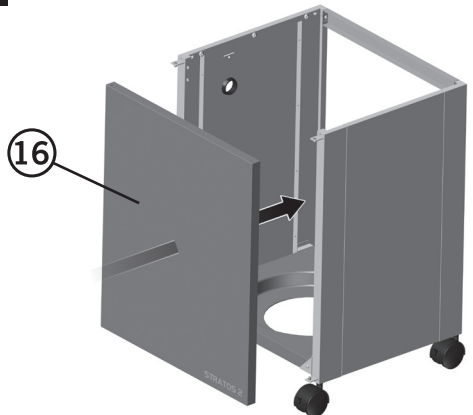
7.3



7.4

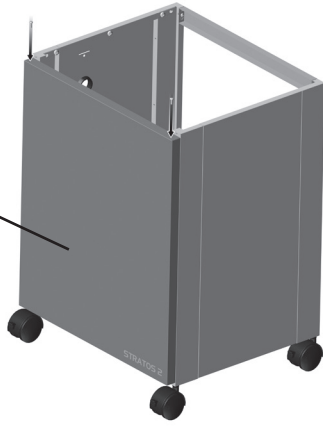


8.1



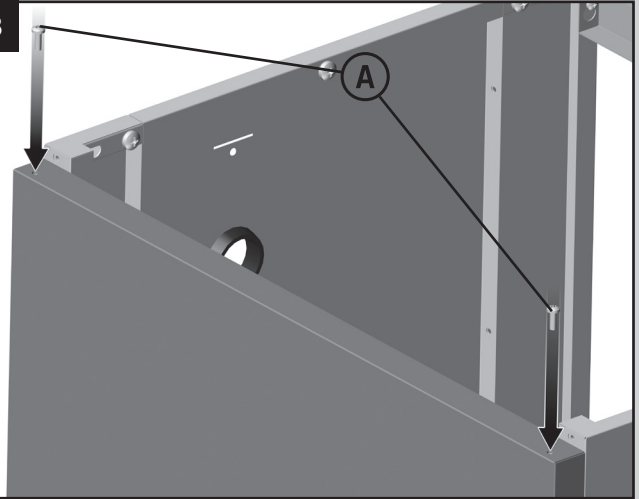
8.2

16

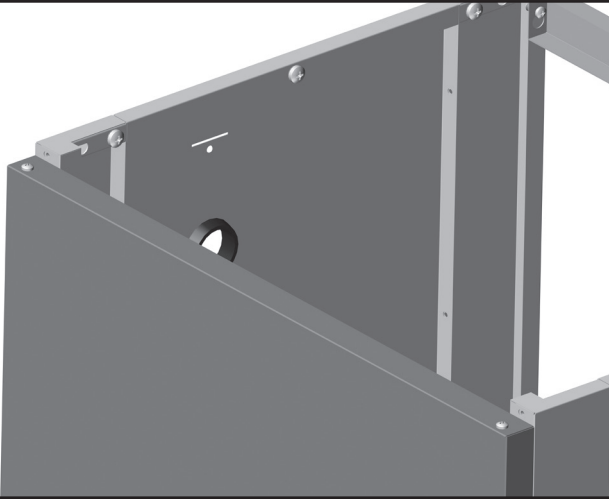


8.3

A

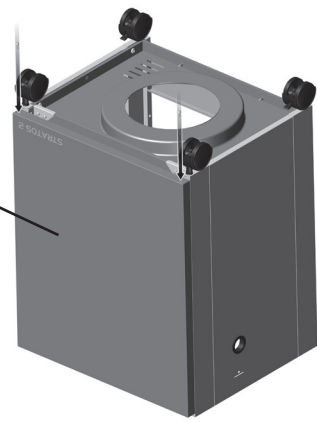


8.4



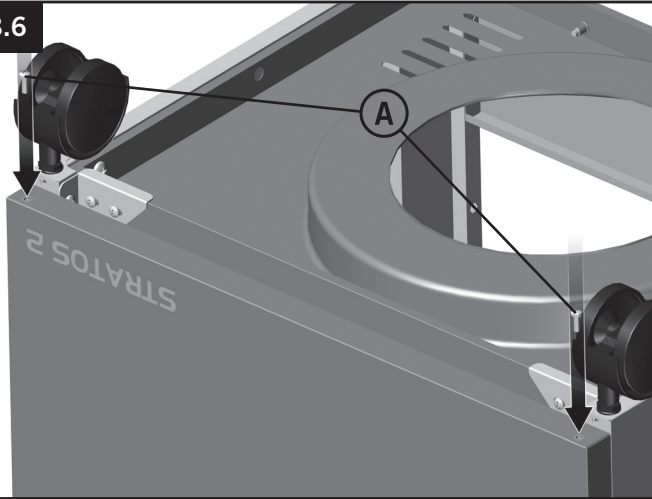
8.5

16

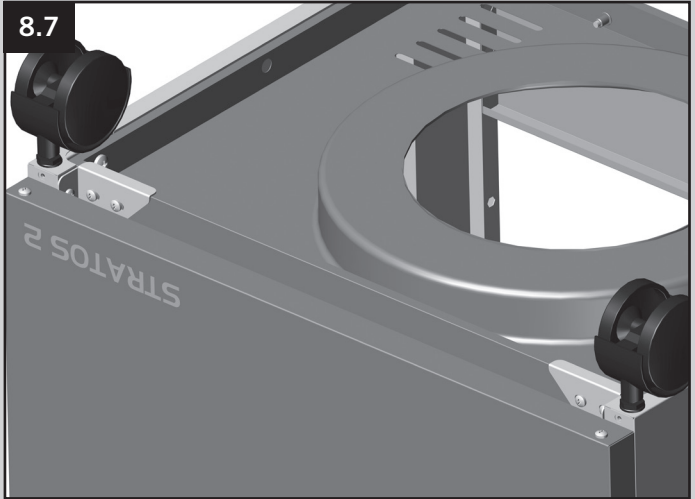


8.6

A



8.7

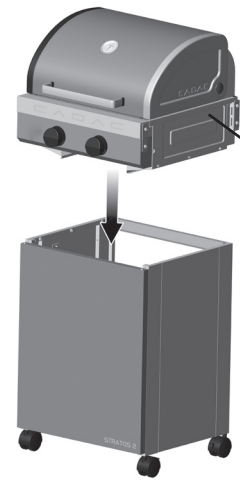


8.8



9.1

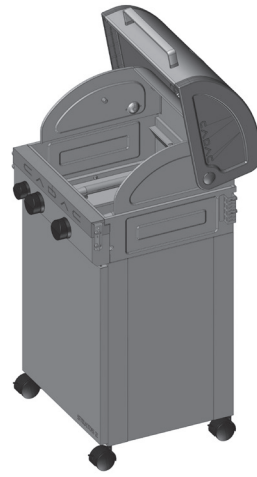
9



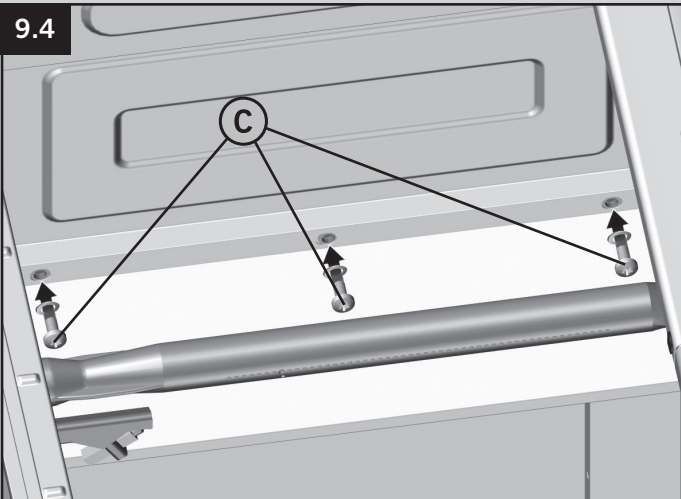
9.2



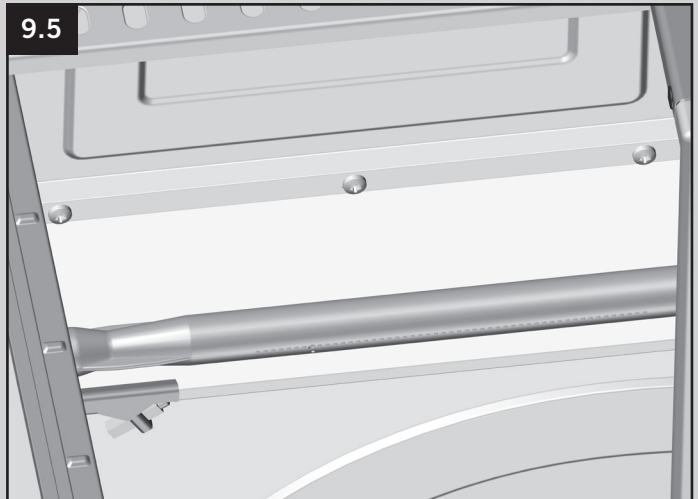
9.3



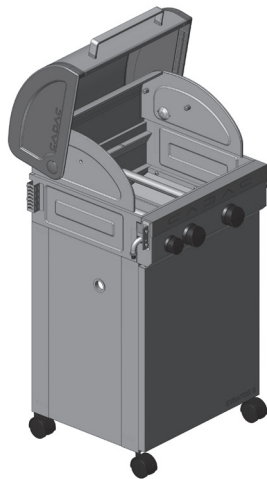
9.4



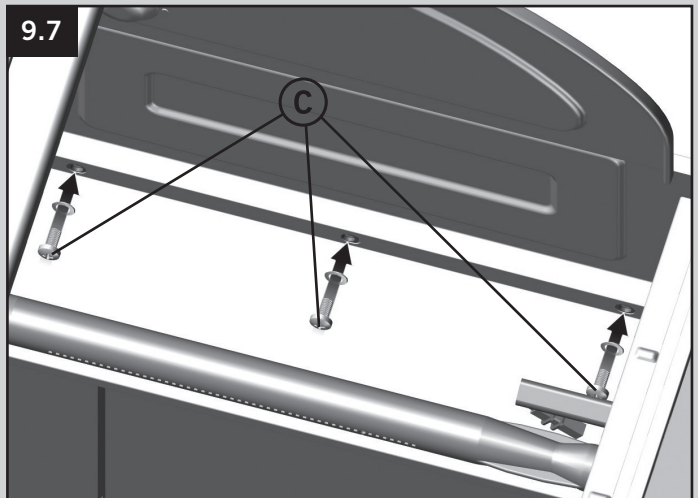
9.5



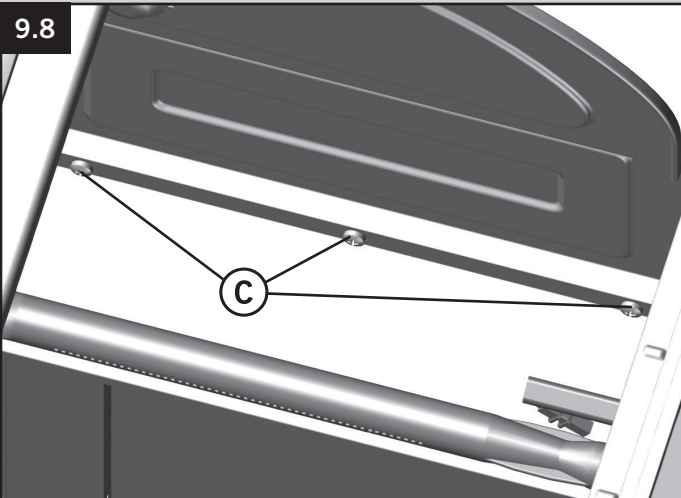
9.6



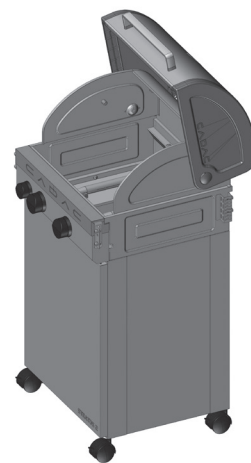
9.7



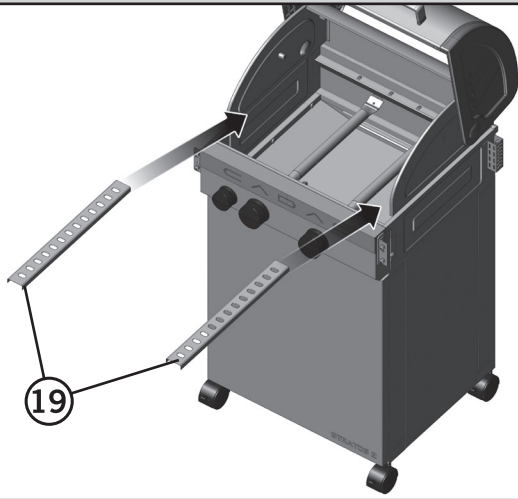
9.8



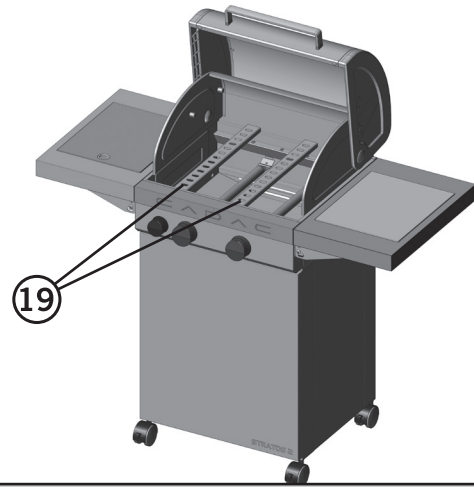
9.9



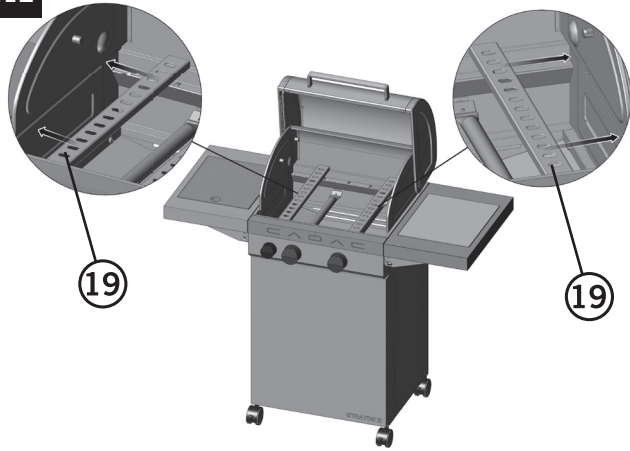
9.10



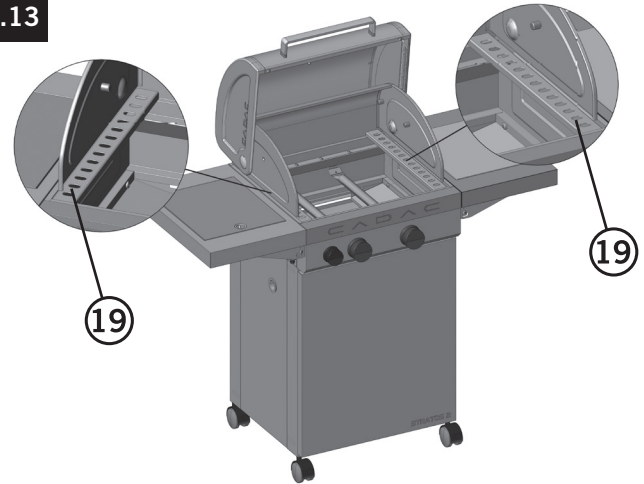
9.11



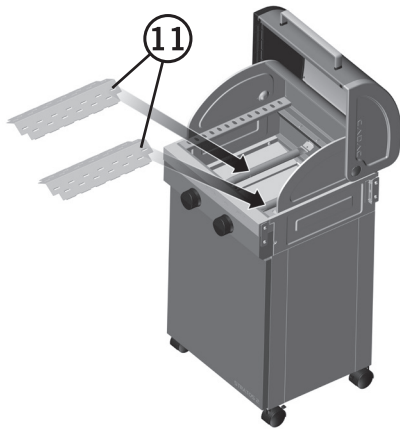
9.12



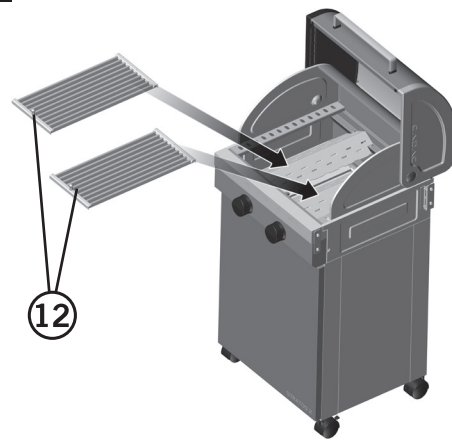
9.13



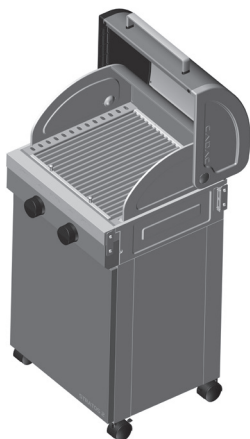
9.14



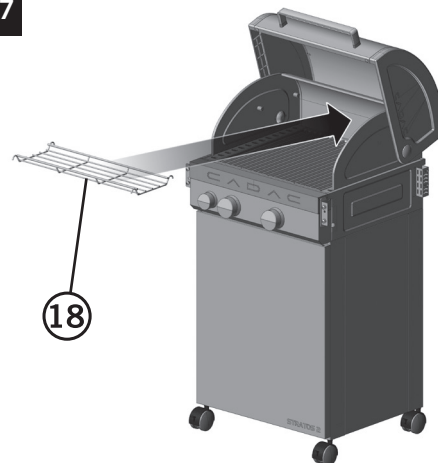
9.15



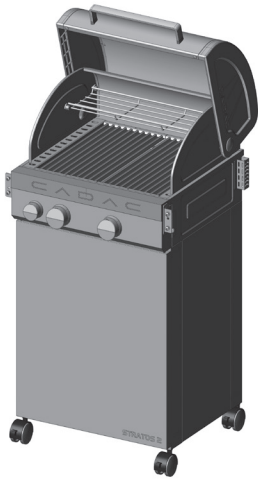
9.16



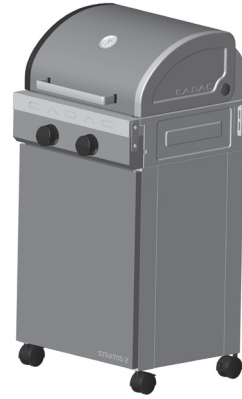
9.17



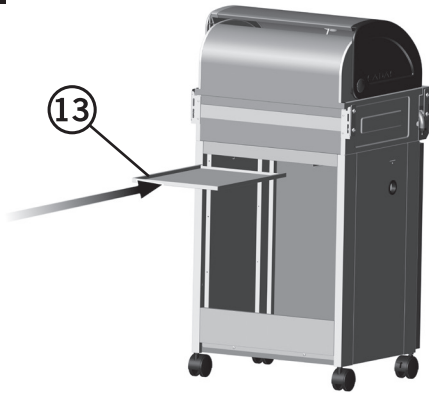
9.18



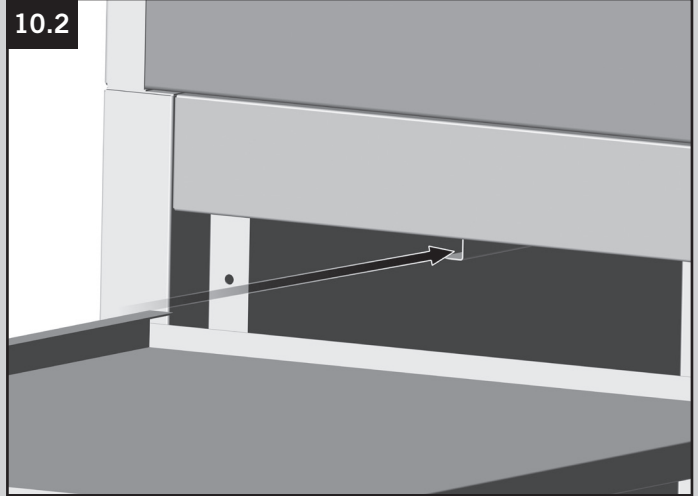
9.19



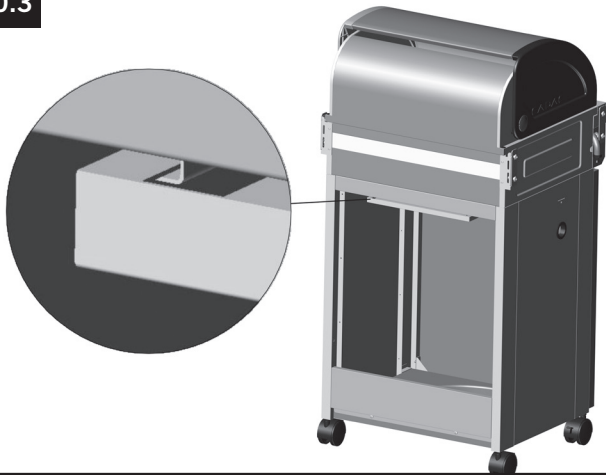
10.1



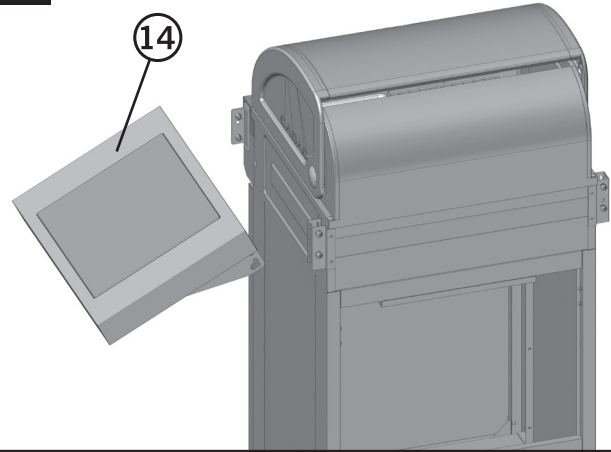
10.2



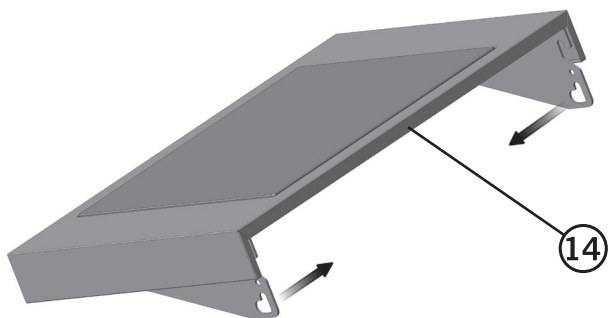
10.3



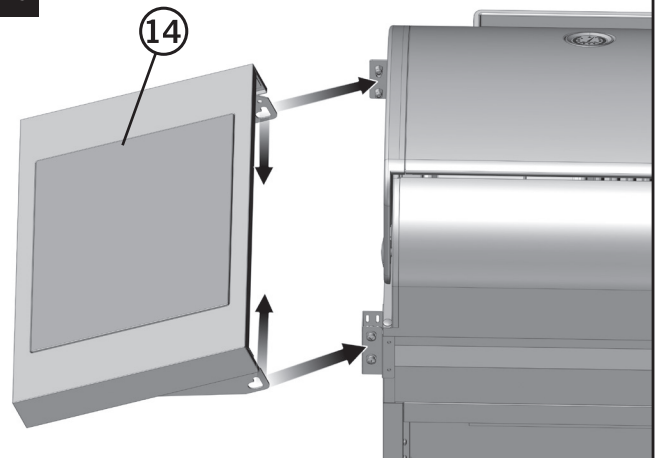
11.1



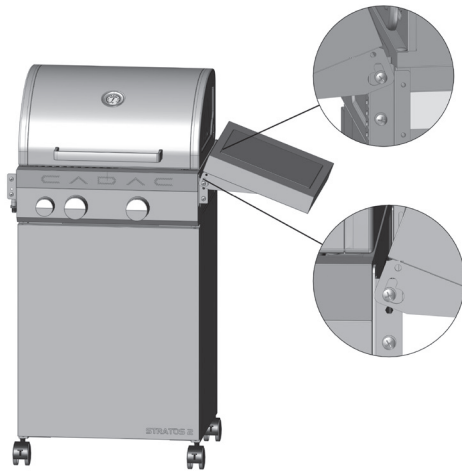
11.2



11.3



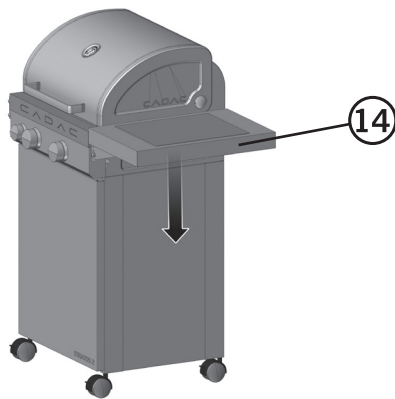
11.4



11.5



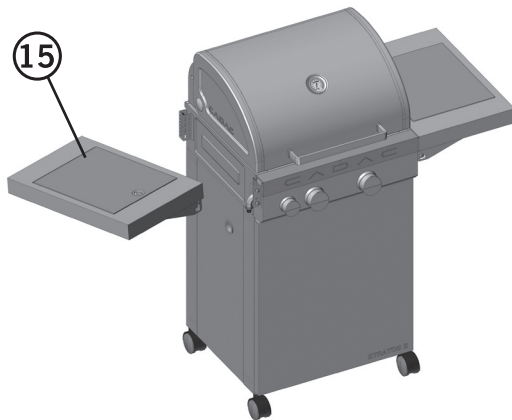
11.6



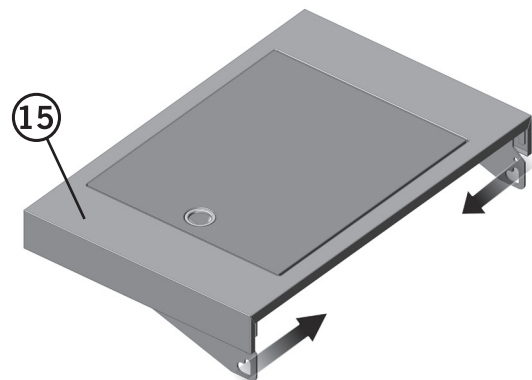
11.7 (98721)

- GB: Repeat Process for left side table
- DE: Wiederholen Sie den Vorgang für die linke Seite Tabelle
- NL: Herhaal de procedure voor de linker bijzettafel
- FR: Répéter l'opération pour la table de gauche
- DK: Gentag processen for venstre sidebord
- NO: Gjenta Proses for tabellen venstre side
- IT: Ripetere il processo per la tavola a sinistra
- ES: Repita el proceso para la tabla del lado izquierdo
- PL: Powtórz Proces lewej stolik
- SE: Upprepa Process för vänster sidobord

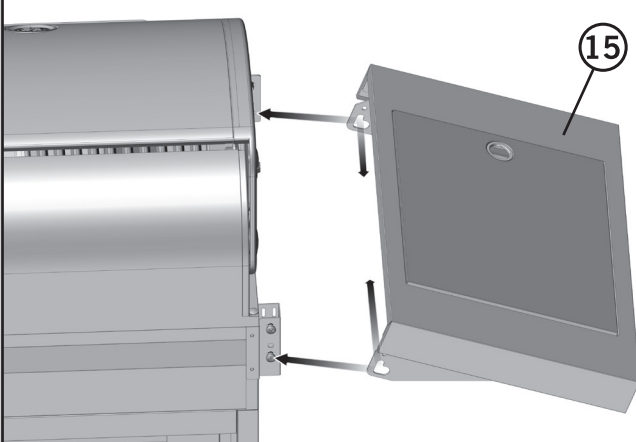
12.1 (98723)



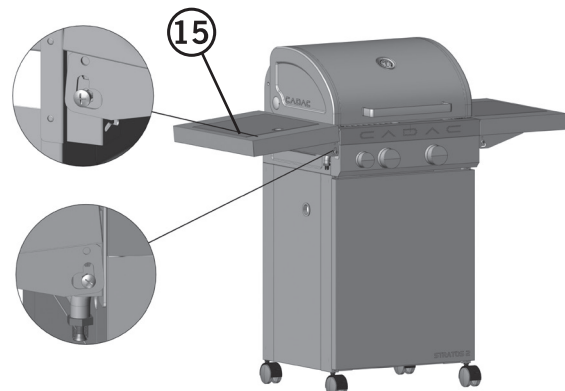
12.2 (98723)



12.3 (98723)



12.4 (98723)



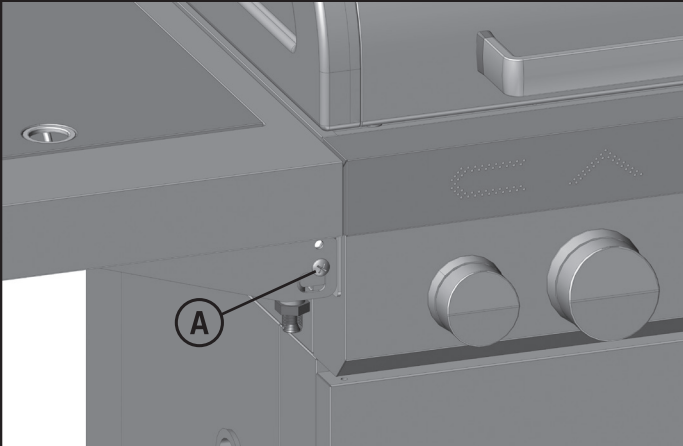
12.5 (98723)



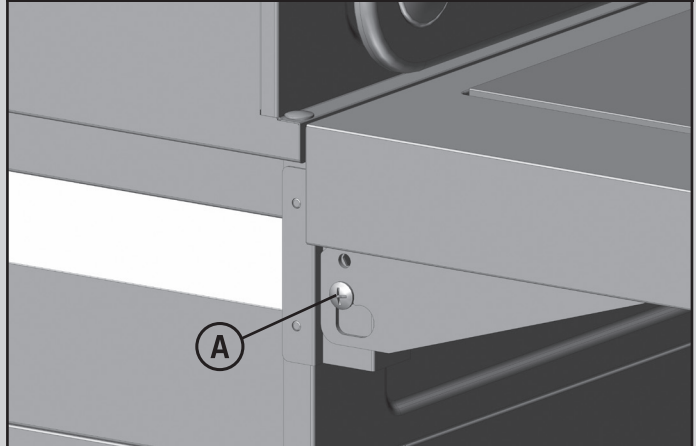
12.6 (98723)



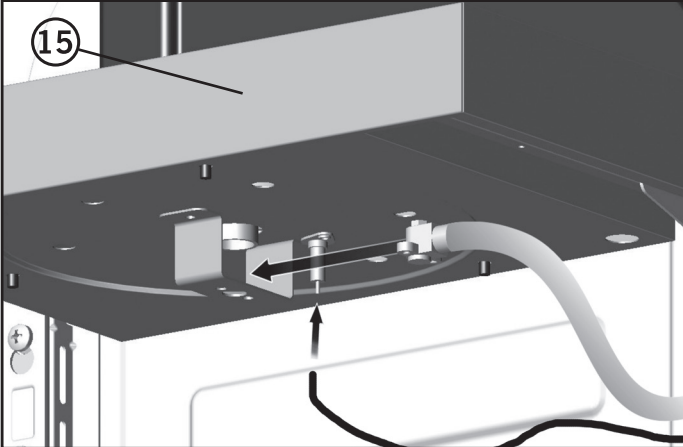
12.7 (98723)



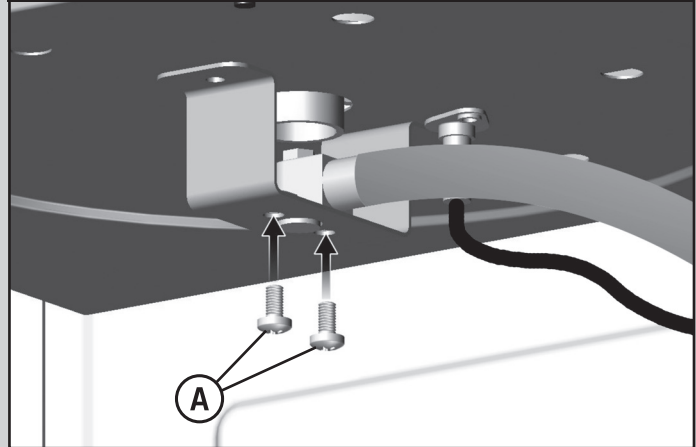
12.8 (98723)



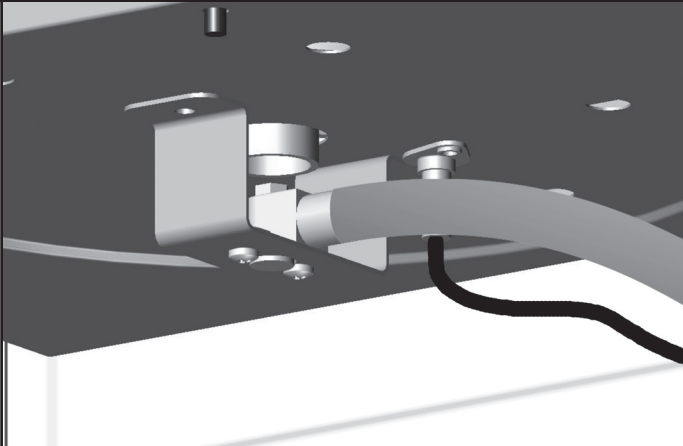
12.9 (98723)



12.10 (98723)



12.11 (98723)





Distribuidor oficial para España:

The Barbecue Store

Avda. Carmen Saenz de Tejada, 1

29650 Mijas Costa (Málaga)

Teléfono: 952477152 - 952477161

Fax.: 952580781

Email: dmblico2@telefonica.net

<http://www.thebarbecuestore.es>