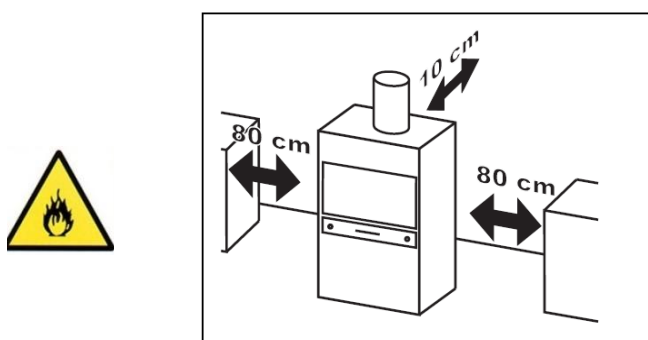


NORMAS DE SEGURIDAD

Existen ciertos riesgos que hay que tener en cuenta a la hora de hacer funcionar su estufa de combustibles sólidos, sea cual sea la marca. Estos riesgos pueden minimizarse si se siguen las instrucciones y recomendaciones que damos en este manual. A continuación facilitamos una serie de normas y consejos:

1.- **Durante el primer encendido, a diferencia de otros fabricantes, no se generan humos. No obstante, se recomienda ventilar la habitación. No caliente excesivamente y durante un tiempo prolongado su estufa, en este primer encendido.**

2.- Mantenga alejado cualquier material combustible (muebles, cortinas, ropas, etc.,) y paredes combustibles, a la distancia mínima de seguridad de 0,80 m.



3.- Las cenizas deberán vaciarse en un recipiente metálico y sacarse inmediatamente de la casa.

4.- No debe utilizar jamás combustibles líquidos para encender su estufa. Mantenga alejado cualquier tipo de líquido inflamable (Gasolina, petróleo, alcohol, etc.,)

5.- Hacer inspecciones periódicas de la chimenea y limpiarla cada vez que sea necesario.

6.- No situar la estufa cerca de paredes combustibles.

Temperaturas máximas de superficie (°C)			
	Resultado	Conforme	Apdo.
<i>Suelo triedro (0 cm)</i>	92	No**	5.6
Pared lateral triedro (80 cm)	78	SI	5.6
Pared trasera triedro (70 cm)	74	SI	5.6
Contenedor almacenamiento combustible integral	NA	NA	5.4

** Si el suelo contiene materiales inflamables se debe aislar con materiales incombustibles, según indica el manual de usuario.

El contenedor de almacenamiento de combustible no es apto para el uso establecido.

El equipo no contiene amianto ni soldaduras de cadmio.

Advertencia

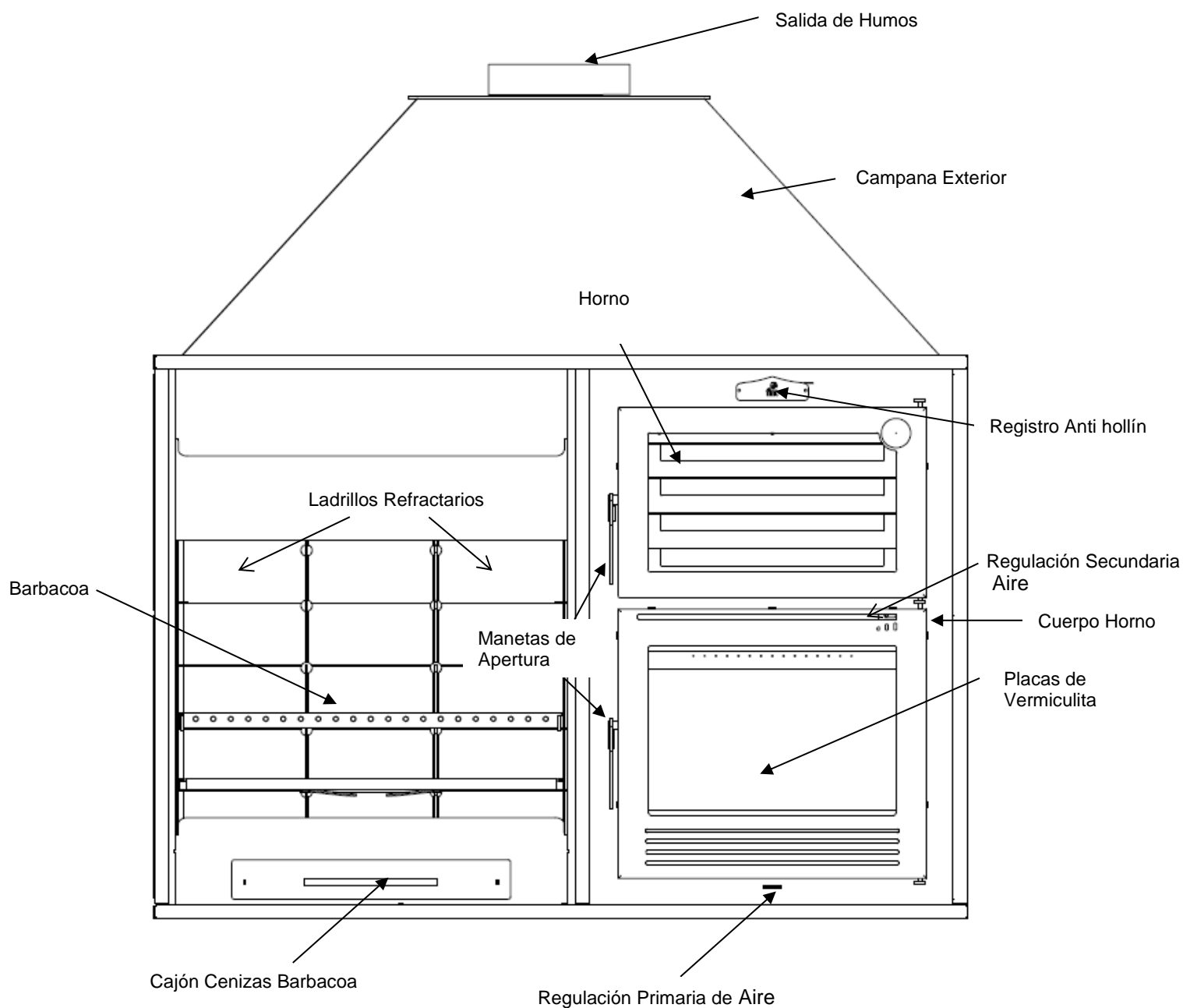
Los aparatos a leña se calientan durante el funcionamiento. En consecuencia, hay que actuar con precaución y mantenerse alejado especialmente evite la cercanía de los niños, ancianos u otras

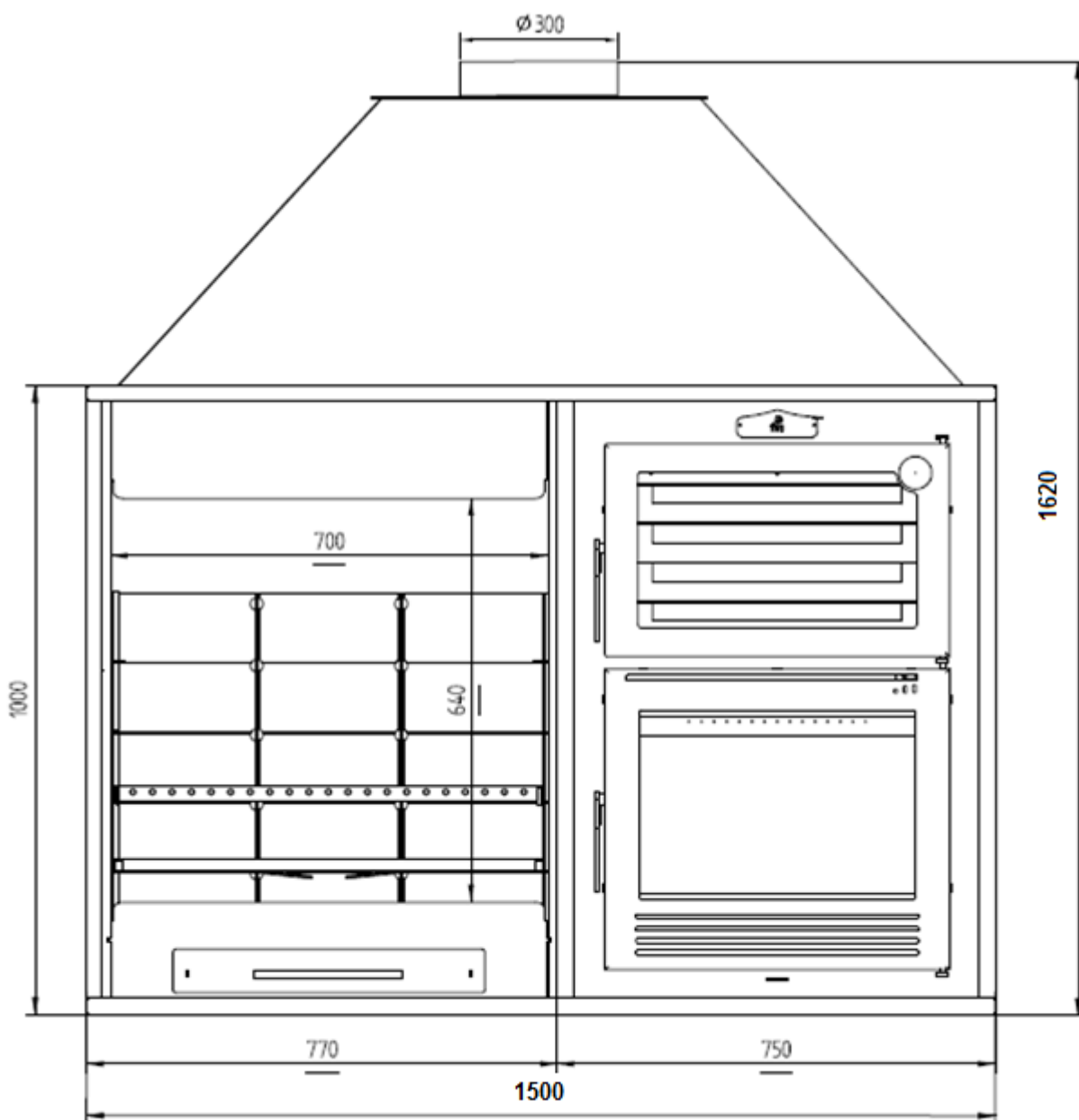
personas que requieran de especial atención así como mascotas mientras que el aparato este encendido.

Asegúrese que los niños u otras personas no familiarizadas con el funcionamiento del aparato sean supervisados por personas responsables cuando se acerquen a él. Para la protección de quemaduras y para proteger el acercamiento de niños o personas que no deban entrar en contacto con el aparato coloque un cortafuegos, salvachispas o separador

Se Recomienda el uso de guantes ignífugos para manipular el aparato.

PARTES IDENTIFICATIVAS DEL APARATO Y COTAS:





INSTRUCCIONES DE INSTALACION

- La instalación este Horno-Barbacoa de Leña debe de ser realizada por un profesional cualificado.
- El equipo debe de ser instalado en un local bien ventilado. Recomendamos que haya por lo menos una ventana que se pueda abrir, en la habitación donde estará instalada la estufa.
- La instalación debe de ser lo más vertical posible, evitando la utilización de codos y desviaciones. En caso de que la instalación se realice sólo con tubos deberá tener 3 metros lineales como mínimo. Los tubos deben de ir sellados con una masilla refractaria con el fin de evitar que el hollín caiga por la juntas (véase figuras).

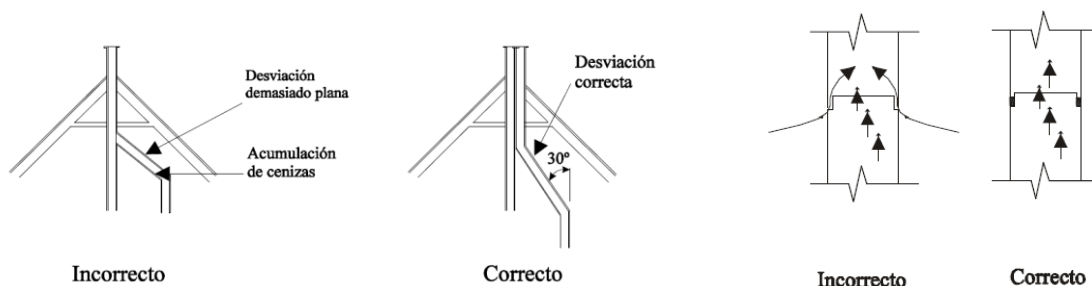


Figura 1

Figura 2

- Para probar la estanqueidad de la chimenea, se recomienda tapar la salida en el tejado e introducir papeles o paja húmeda, prenderla y observar si existen fugas por las juntas de los tubos. Es muy importante que la chimenea sobrepase un metro la parte más alta de la casa. Si se necesita aumentar el tiro, se deberá elevar la altura de la chimenea. Las chimeneas exteriores metálicas deberán construirse con tubos de doble pared, calorificados especiales para combustibles sólidos (véase figuras).

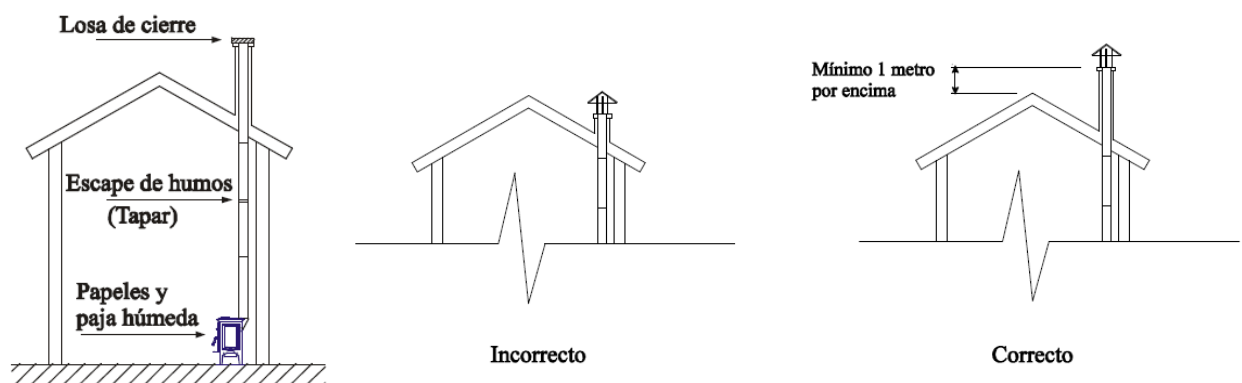


Figura 3

- Es necesario tener previsto la accesibilidad para la limpieza del aparato, del conducto de humos y de la chimenea. Si piensa utilizar la estufa cerca de una pared no inflamable, le aconsejamos dejar una distancia mínima para facilitar las operaciones de limpieza.
- El aparato debe de instalarse en suelos que tengan una capacidad portante adecuada. Si la construcción ya existente no cumple este requisito previo, deben de adoptarse las medidas adecuadas.

- **Advertencia:**
- El ajuste incorrecto, la instalación, el servicio o mantenimiento inadecuados del aparato, además de cualquier modificación no autorizada, puede provocar daños a bienes o personas. Por esta razón rogamos lean este manual detenidamente antes de la puesta en marcha del aparato.
- Todas las reglamentaciones locales, incluidas las que hagan referencia a normas nacionales o europeas han de cumplirse cuando se instala el aparato.
- Todas las rejillas de entrada de aire deben situarse de manera que no se puedan bloquear.
- Este aparato no es adecuado para ser instalado en un sistema de chimenea compartida con otros aparatos.
- La altura máxima de llenado de la cámara de combustión es de 300 mm.

COMBUSTIBLE

- Utilice como combustible leña seca (haya, abedul, carpe), procurando que no exceda de un 20 % el grado de humedad. Tenga en cuenta que una leña con un 50 – 60% de humedad no calienta, tiene una deficiente combustión, crea muchas impurezas, desprende vapor de agua en exceso y produce sedimentos excesivos en el aparato, cristal y conductos de humos. También puede utilizar briquetas de leña prensada.
- Encienda el fuego con pastillas existente para tal fin o con la ayuda de papel y leña de pequeñas dimensiones. No debe utilizar jamás combustibles líquidos para encender su estufa. Mantenga alejado cualquier tipo de líquido inflamable (Gasolina, petróleo, alcohol, etc.)
- No utilice como combustible basuras domésticas, materias plásticas o productos grasos que contaminen el medio ambiente y puedan provocar riesgos de incendios por obstrucción del conducto.

FUNCIONAMIENTO. PRIMER USO DEL EQUIPO.

- Antes de realizar el primer encendido, debe extraer todos aquellos accesorios que se encuentre en el interior del equipo, como pueden ser: Manual de instrucciones, guante ignífugo, sistema de manos frías.
- Es imprescindible que el primer encendido se realice lentamente.
- Cuando encienda su primer fuego la estufa puede emitir algunos humos y gases, esto es normal debido a la evaporación de los componentes de la pintura y aceites usados para fabricar la estufa
En nuestros equipo, estos humos y gases son indetectables, dado que se usan pinturas anticorrosivas inorgánicas, y la reticulación de la pintura no se produce por evaporación de componentes de la misma.
- **Se recomienda**, abra alguna ventana para ventilar la habitación.
- Para el proceso de encendido de la estufa se recomienda utilizar papel, pastillas de encendido y pequeños palitos de leña. Una vez que el fuego comience a funcionar, agregar en la primera carga dos palos de 1 a 1,5 kg de peso. En este proceso de encendido los tiros de aire de la estufa han de estar totalmente abiertos, y si fuese necesario también puede ayudarse, al comienzo, abriendo el cajón de las cenizas.

- Una vez que el fuego ha cobrado intensidad, regule la intensidad del fuego cerrando en mayor o menor medida la regulación de aire primario y el tiro de la chimenea.
- Para conseguir la potencia nominal de esta estufa ha de colocar una cantidad de leña aproximada de 3,33 kg de peso, en intervalos de 1 hora. No se debe recargar el aparato hasta que no se haya consumido la carga anterior y sólo quede la reserva de brasas.
- El cajón cenicero, situado en el interior de la estufa y tras la puerta, sirve para retirar las cenizas. Vaciarlo a menudo sin esperar que se llene demasiado para evitar que se estropee la parrilla, tenga cuidado con la ceniza; hasta 24 horas después puede seguir estando caliente.
- Mantener alejados a los niños durante el funcionamiento, con el fin de evitar quemaduras.
- En el caso de sobrecalentamiento, cierre los tiros de aire para reducir la intensidad del fuego.
- En caso de mal funcionamiento, cierre los tiros y las regulaciones de aire, y consulte al fabricante.
- Las puertas de la cámara de combustión y del cenicero deben permanecer cerrada, excepto durante el encendido, la recarga de combustible y la retirada de material residual, para evitar cualquier escape de humos.
- Mantener las rejillas de entrada de aire libre de bloqueo
- El aparato está diseñado para un funcionamiento intermitente y no continuo.

MANTENIMIENTO

- Para prevenir la formación de creosota (hollín): Mantener el equipo con el control de aire primario abierto completamente durante 30 minutos diariamente para quemar la creosota depositada en el interior de la estufa y del sistema de evacuación. El tubo conector de chimenea debe ser inspeccionado al menos mensualmente durante la estación de uso de la estufa para determinar si se ha producido la formación de creosota. Si el cristal se ensucia con frecuencia, el rango de temperatura de combustión es bajo; esto le indica el riesgo de formación de creosota.
- La creosota acumulada debe ser eliminada con un cepillo deshollinador o limpiador específico diseñado para este uso. Por esto es recomendable que antes de cada estación de uso se haga una inspección profesional de todo el sistema, limpiarlo y repararlo, si fuera necesario.
- En caso de incendio en la chimenea, si puede, cierre los tiros de aire y contacte inmediatamente con las autoridades.
- Cualquier pieza de repuesto que necesite tiene que ser recomendada por el fabricante.

GARANTÍA

La garantía de este aparato será según la ley, 23/2003 del 10 de julio, de 24 meses a partir de la fecha de la factura de compra. Dicha garantía será válida solo presentando la factura de compra.

La garantía no cubre los daños de cristal, manetas, pomos de regulación, junta de fibra en puertas, o daños imputables a una incorrecta instalación, mantenimiento o reparación inadecuada, así como usos indebidos del aparato.

MEDIDAS Y CARACTERÍSTICAS TÉCNICAS:

Altura	1620 mm
Ancho	1500 mm
Profundidad	760 mm
Peso	300 kg
Salidas de humos	300 mm
Doble Cámara	
Pintura anticalórica resistente a	800 °C
Troncos hasta	65 cm

Potencia calorífica nominal	11,5 kW
Rendimiento	77,00%
Emisión de CO	0,25 %
Tiro en la chimenea para potencia nominal	10,6 Pa
Caudal másico de los humos	12,4 g/s
Temperatura de los humos	308 °C
Distancia mínima a materiales combustible	80 cm
Superficie de calefacción (aprox.)	275 m ³



Distribuidor oficial para España:

The Barbecue Store
Avda. Carmen Saenz de Tejada, 1
29650 Mijas Costa (Málaga)
Teléfono: 952477152 - 952477161
Fax.: 952580781
Email: dmbriico2@telefonica.net
<http://www.thebarbecuestore.es>