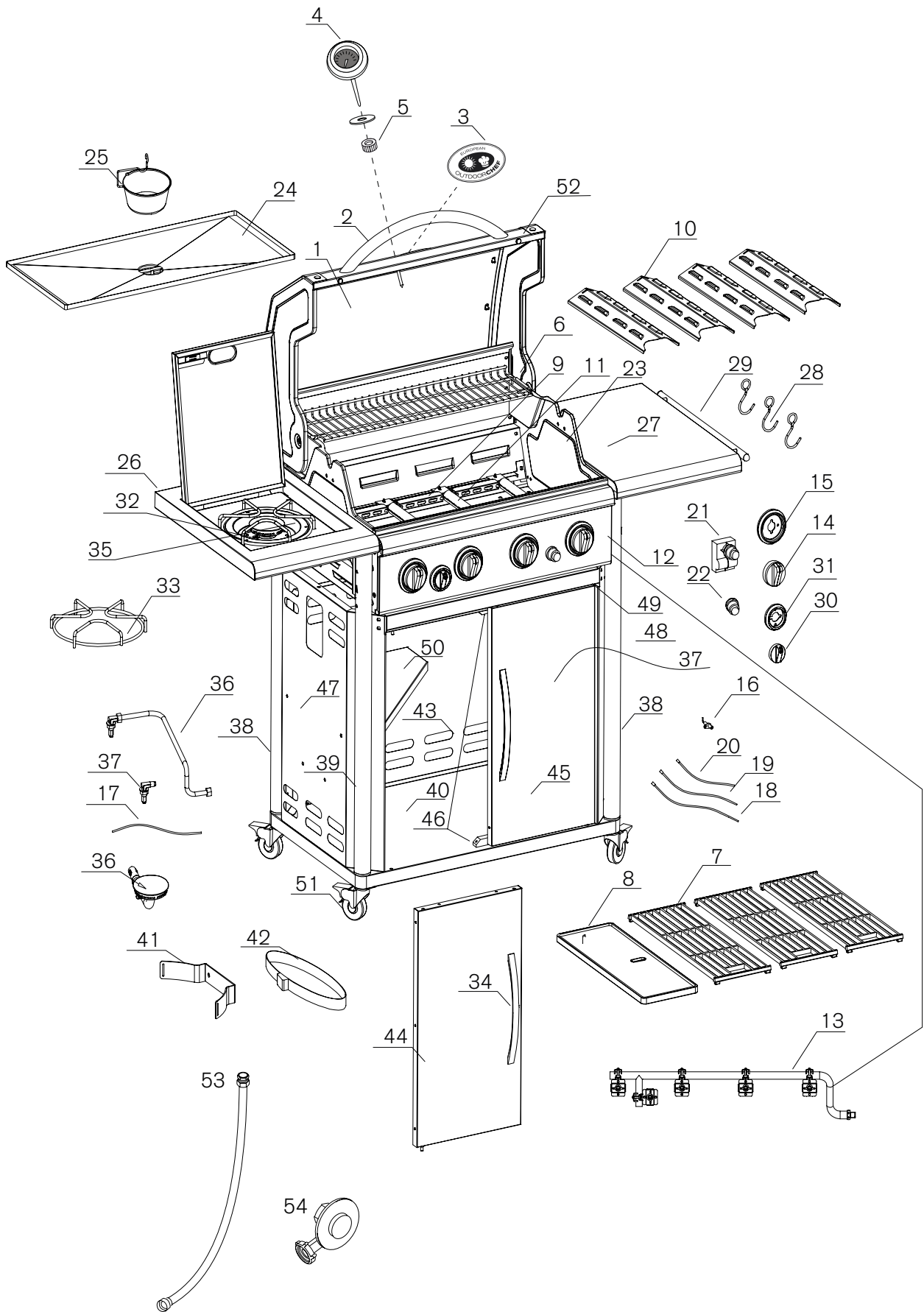


AUSTRALIA 425 G

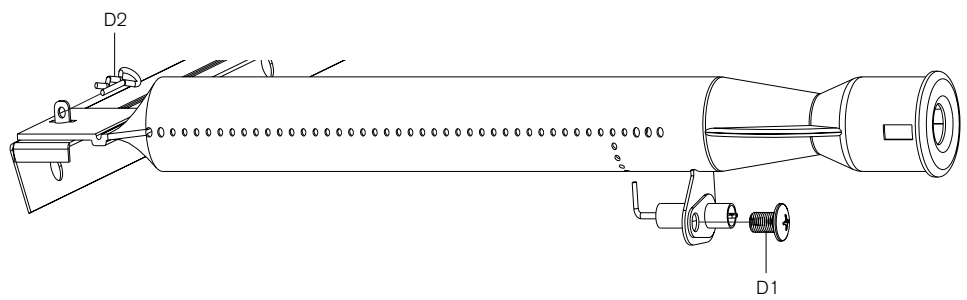
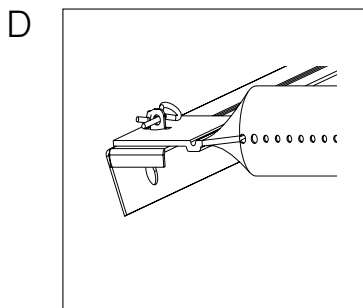
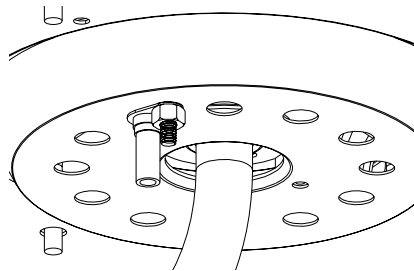
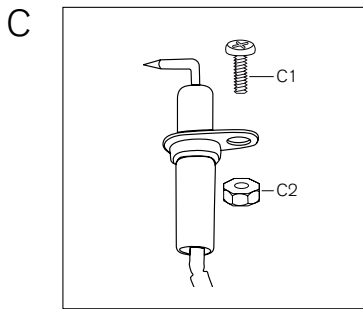
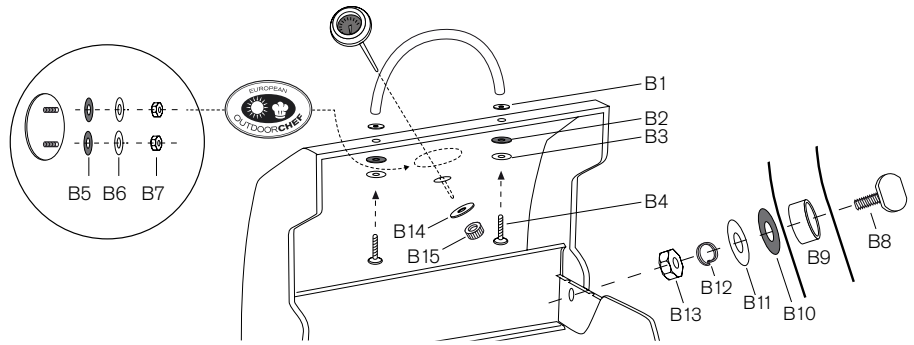
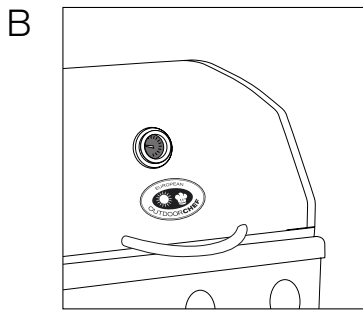


AUSTRALIA 425 G

B			
LID			DECKEL
Pos.	Art. Nr.	Description	Beschreibung
B1	18.370.95	Protection washer lid handle	Schutz-Unterlagscheibe Deckelgriff
B2	18.370.76	Teflonwasher	U-Scheibe Teflon
B3	18.371.08	Screw-cup-washer	Schrauben-Schalen-Unterlagscheibe
B4	18.370.04	Screw	Schraube
B5	18.371.03	Teflonwasher	U-Scheibe Teflon
B6	18.371.02	Washer	U-Scheibe
B7	18.370.48	Nut	Mutter
B8	18.371.22	Lid screw axis	Deckelachsenschraube
B9	18.370.76	Teflonwasher	U-Scheibe Teflon
B10	18.370.62	Washer	U-Scheibe
B11	18.371.06	Spring washer	Federring
B12	18.370.43	Nut	Mutter
B13	18.370.66	Washer	U-Scheibe
B14	18.850.22	Nut	Mutter

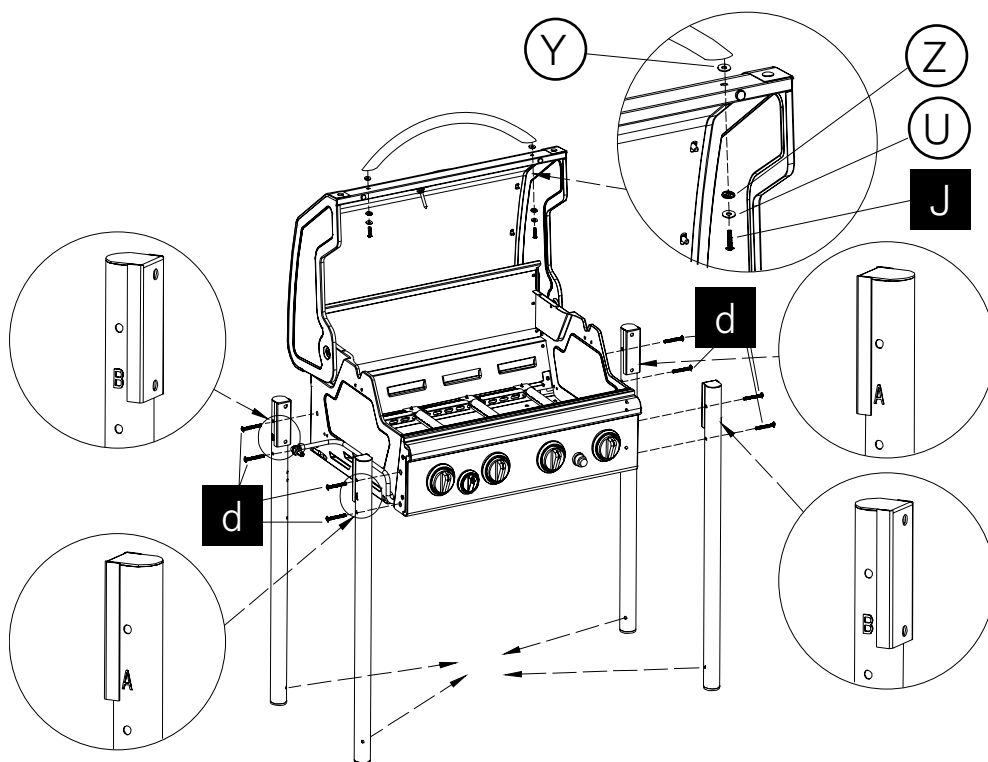
C			
LID			DECKEL
Pos.	Art. Nr.	Description	Beschreibung
C1	18.370.31	Screw	Schraube
C2	18.370.50	Nut	Mutter

D			
LID			DECKEL
Pos.	Art. Nr.	Description	Beschreibung
D1	18.370.32	Screw	Schraube
D2	18.371.09	Locking pin	Sicherungsstift

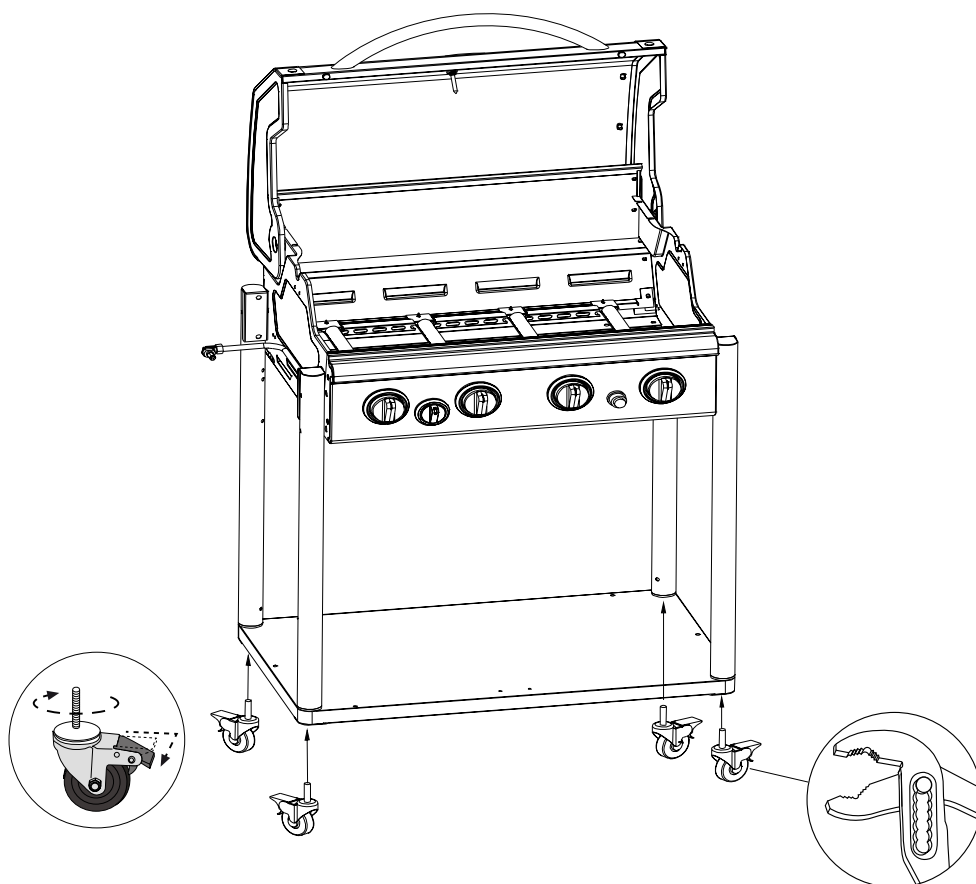


AUSTRALIA 425 G

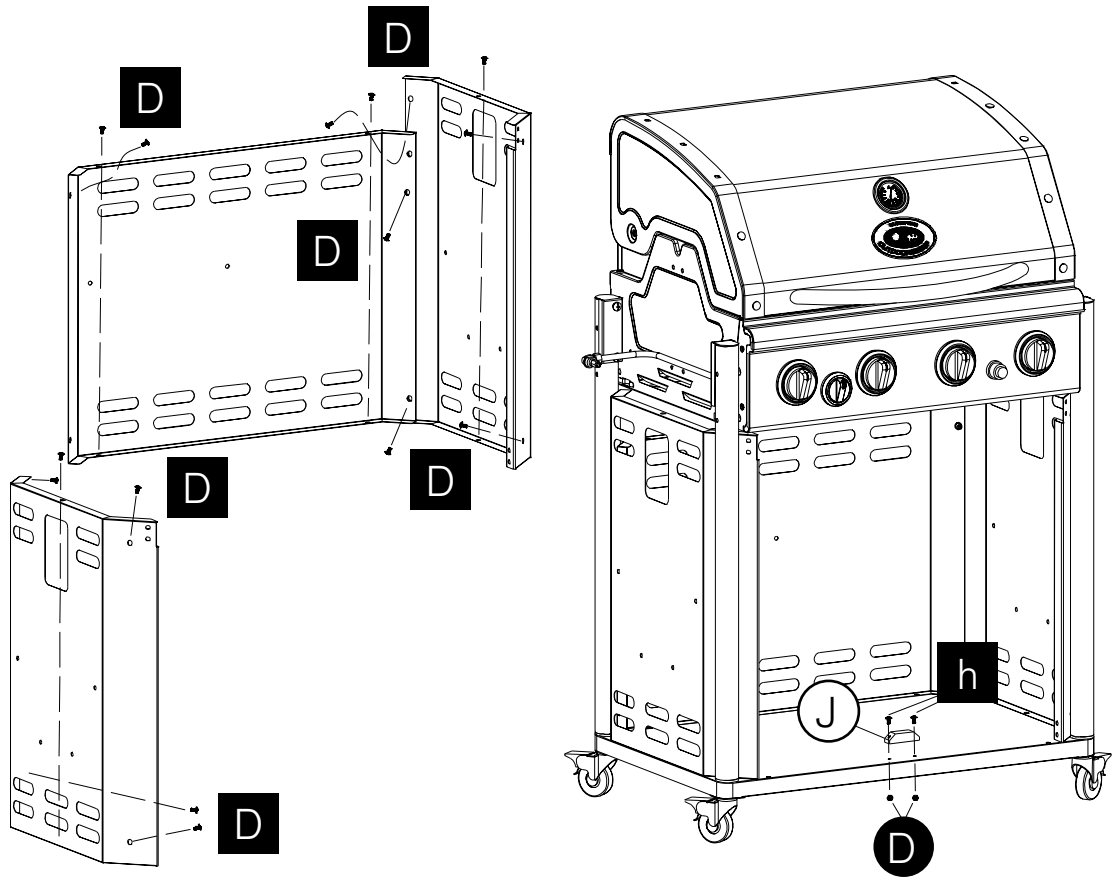
1.



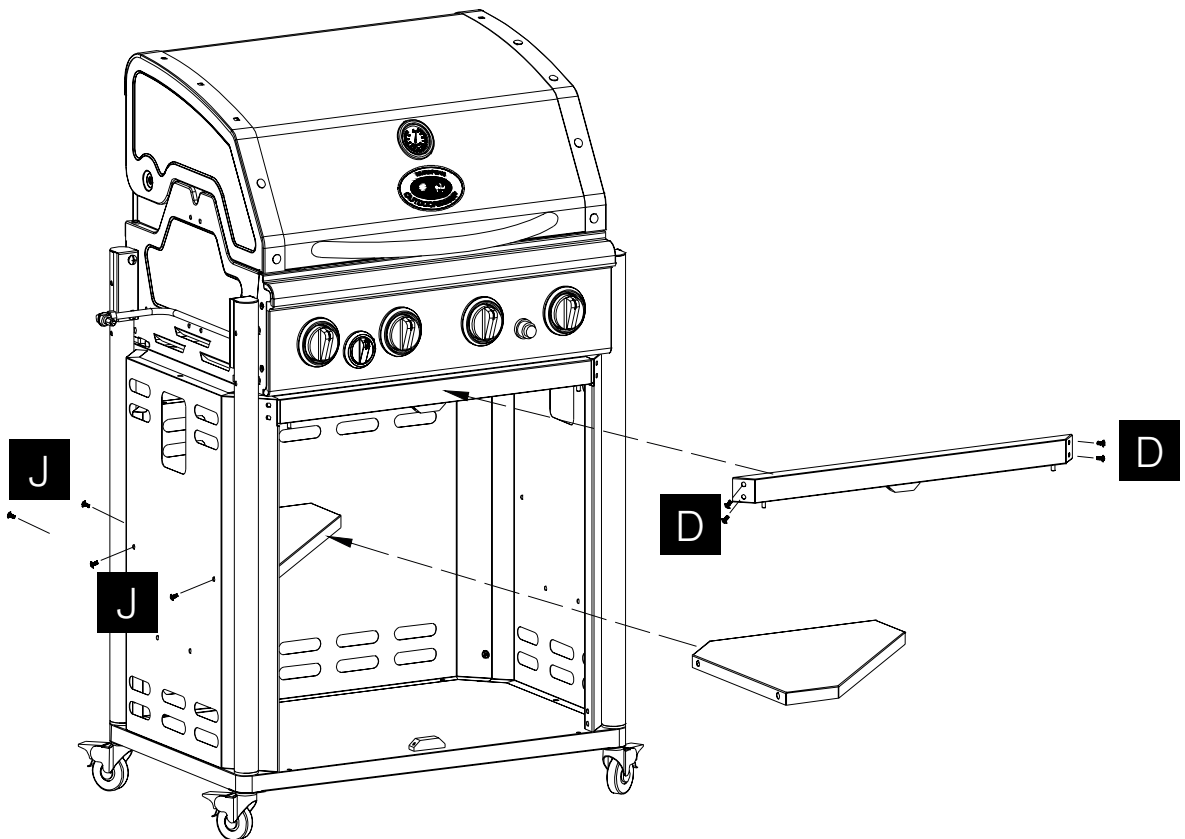
2.



3.

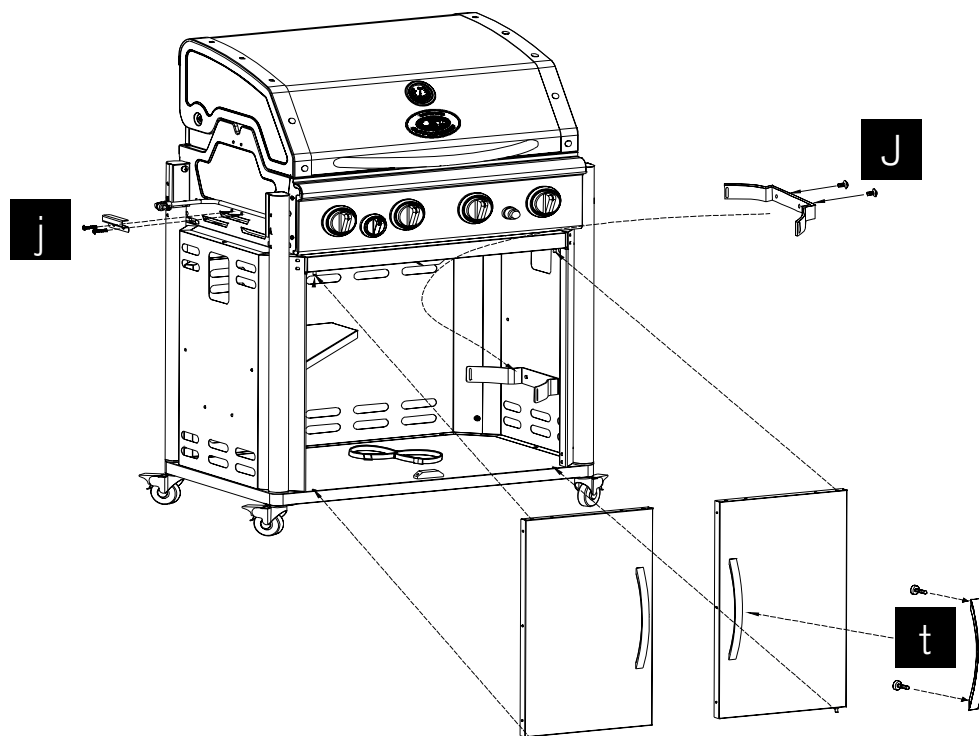


4.

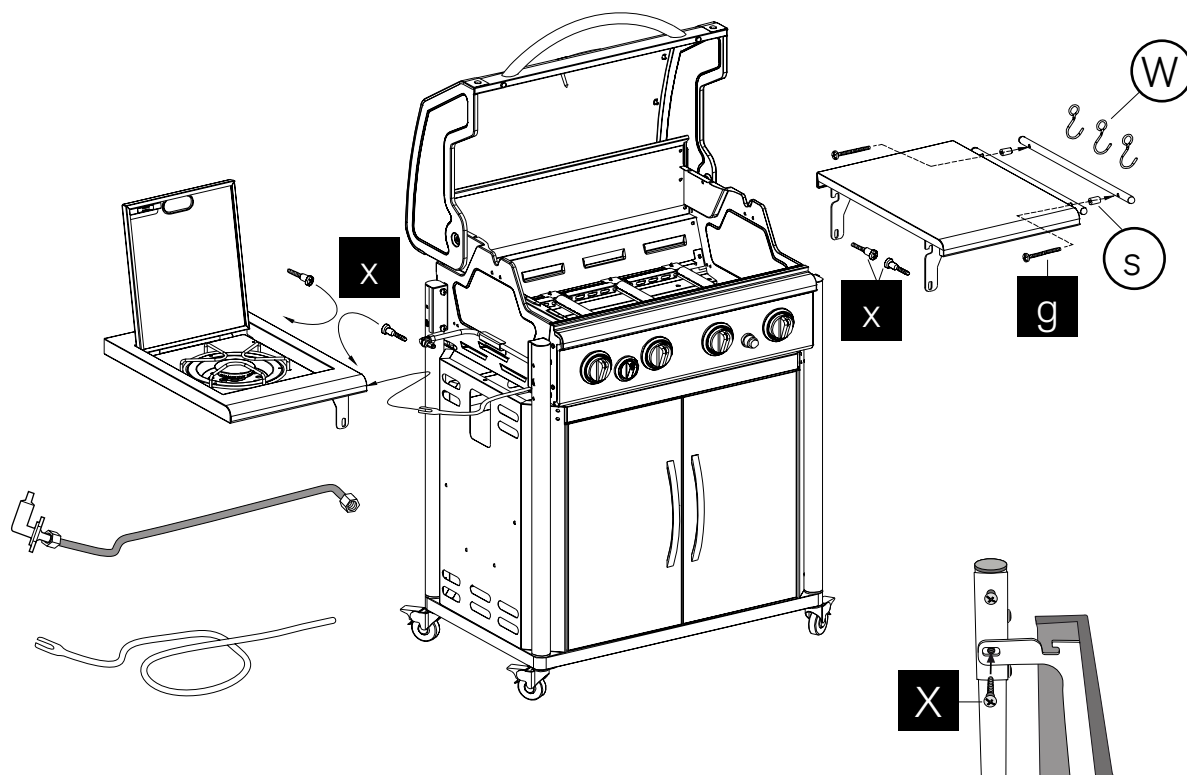


AUSTRALIA 425 G

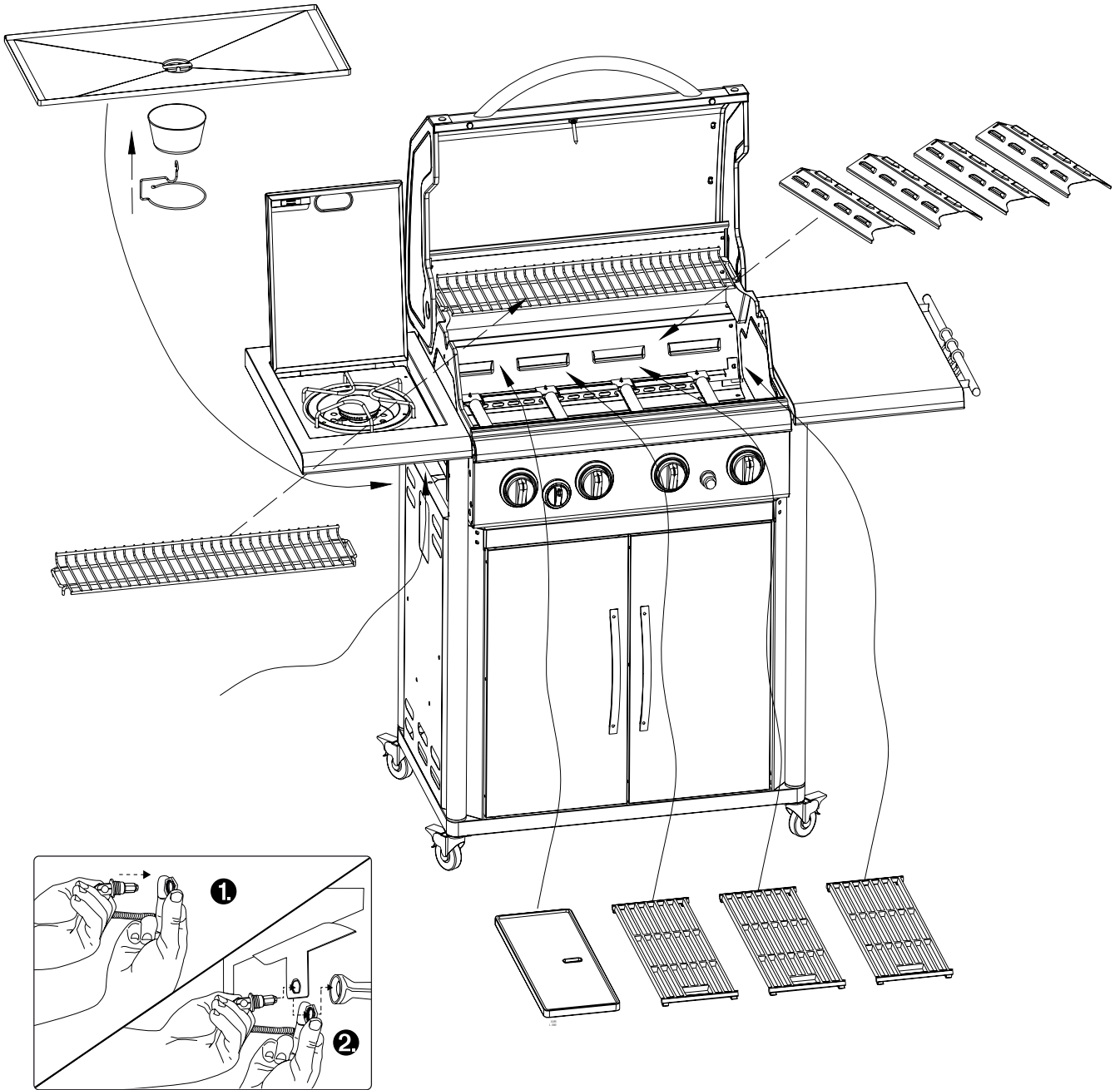
5.



6.

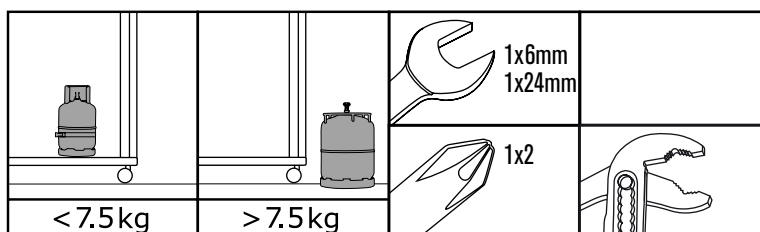
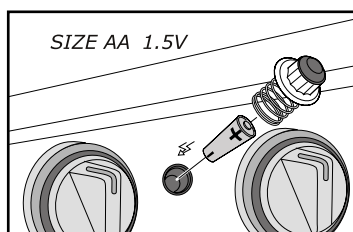
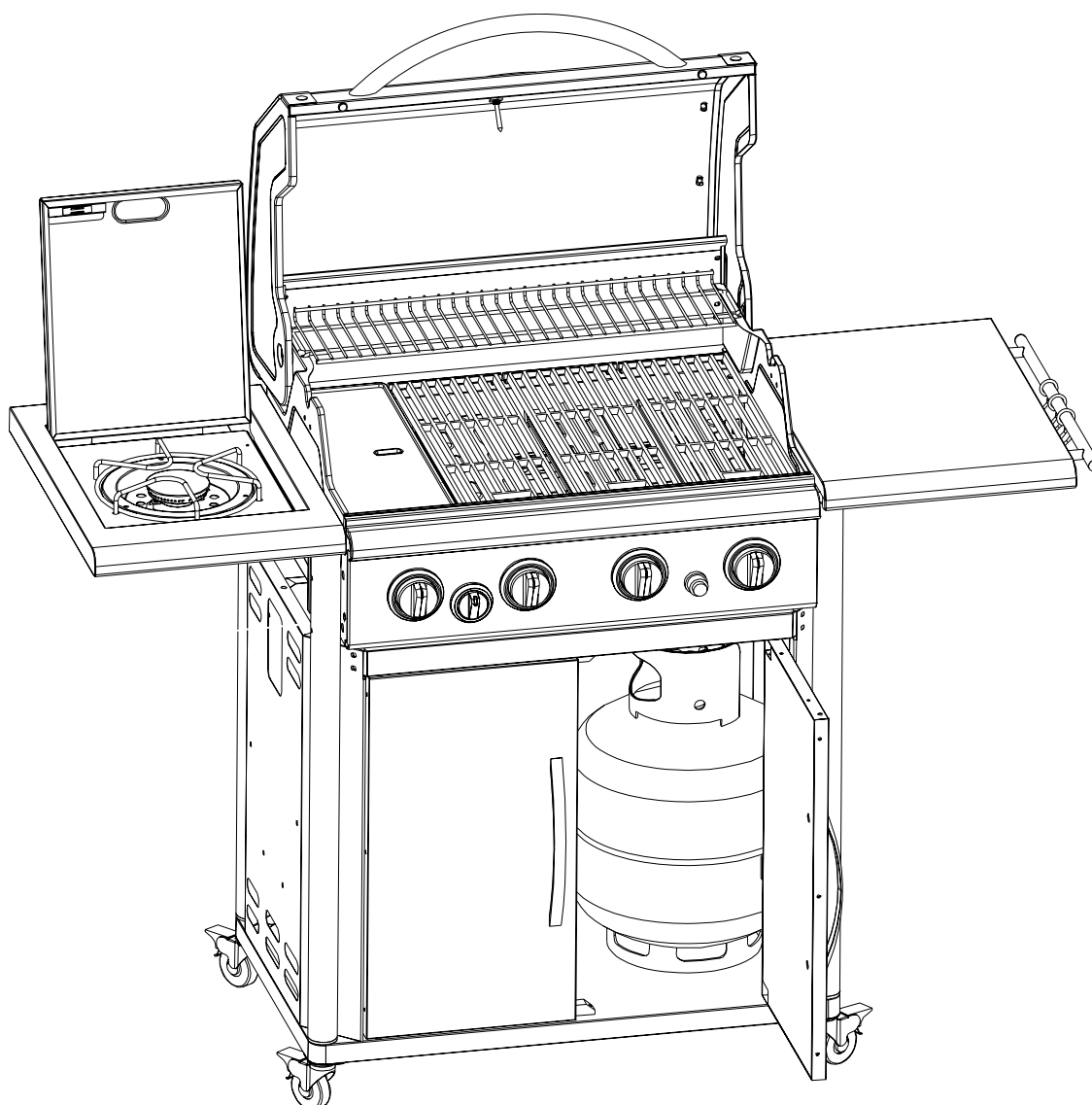


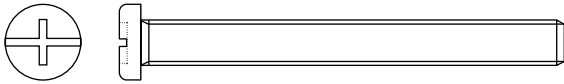
7.

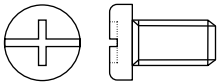


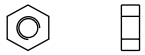
AUSTRALIA 425 G

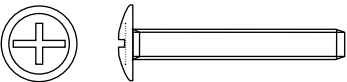
8.

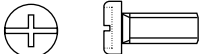


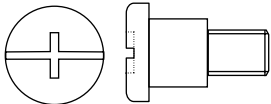
8 x	d	
18.370.20		

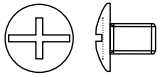
8 x	J	
18.370.04		

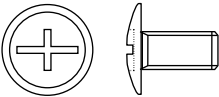
2 x	D	
18.370.41		

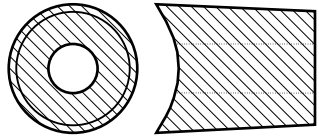
2 x	g	
18.370.38		


2 x	j	
18.370.23		


8 x	X	
18.370.17		

4 x	t	
18.370.32		

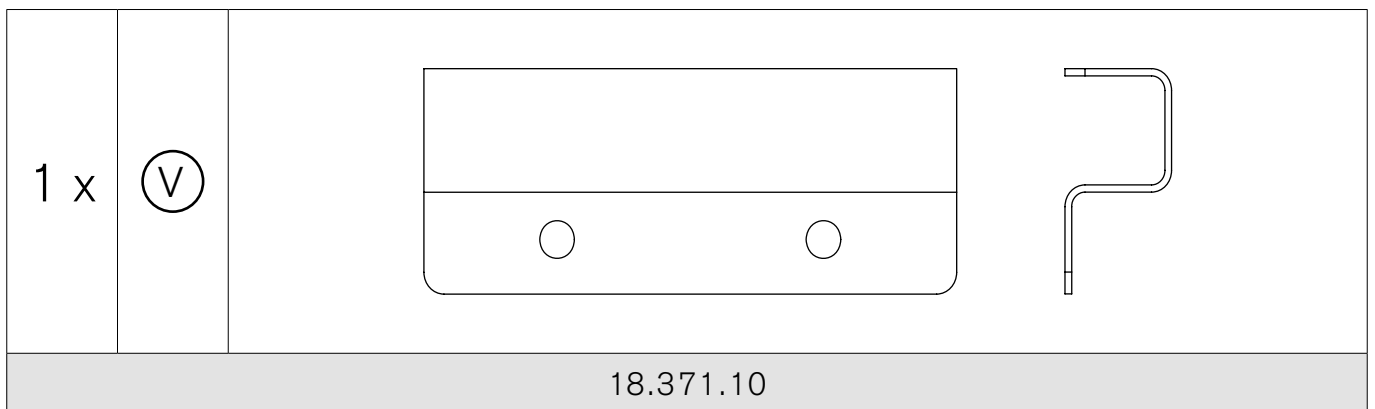
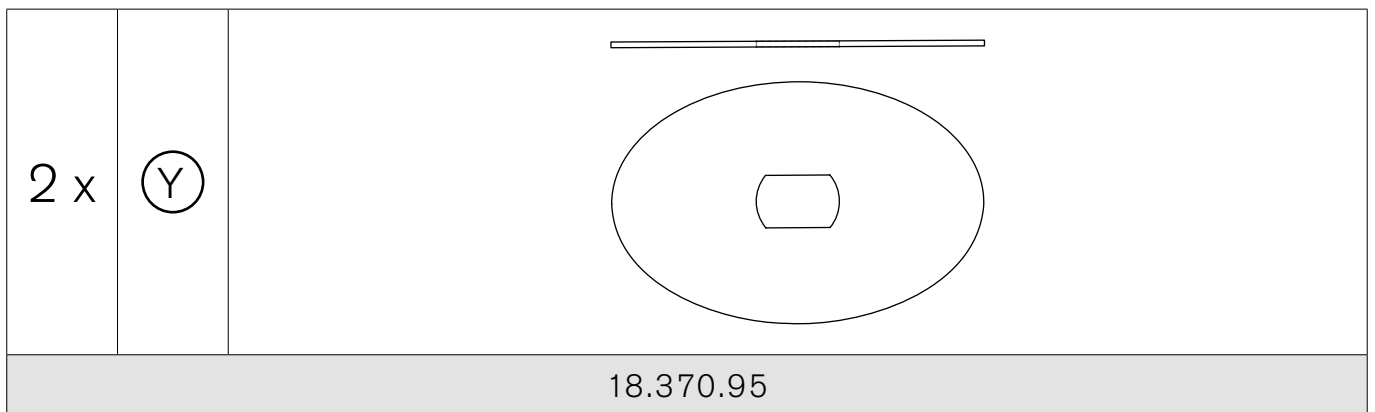
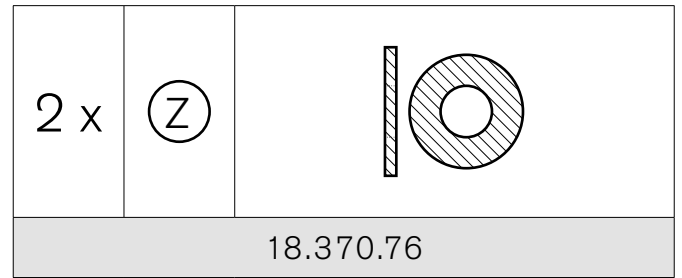
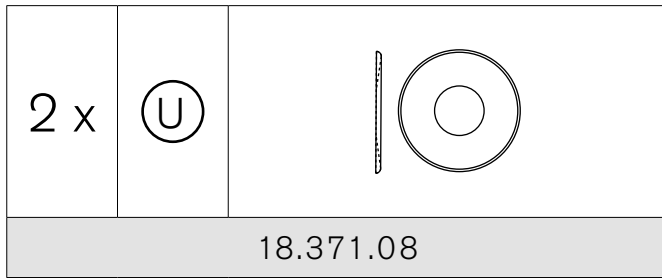
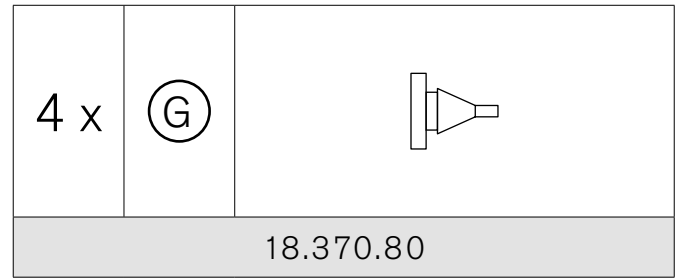
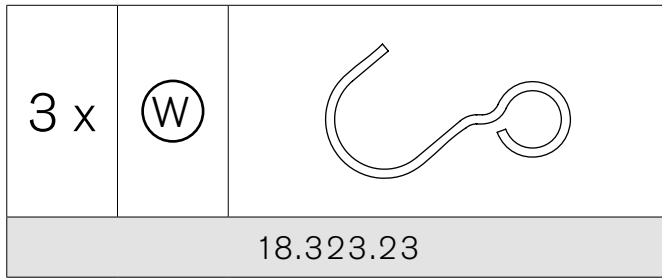
18x	D	
18.370.01		

2 x	s	
18.370.96		

2 x	h	
18.370.22		

1 x	J	
18.370.82		

AUSTRALIA 425 G



AUSTRALIA 425 G

SPAREPARTS			ERSATZTEIL-LISTE
Pos.	Art. Nr.	Description	Beschreibung
1	18.610.20	Lid, black	Deckel, schwarz
2	18.600.50	Lid handle tube, stainless steel	Griffrohr, Edelstahl
3	18.822.50	Logo plate	Logoplatte
4	18.850.19	Heat indicator °C/°F - RTG, complete	Temperatur Anzeiger °C/°F - RTG, Komplet
5	18.850.22	Heat indicator-Nut - RTG	Temperaturanzeiger-Befestigungsmutter - RTG
6	18.600.82	Warming grid	Warmhalte-Rost
7	18.600.02	Cooking grid	Grillrost
8	18.600.16	Cast Iron plate	Gusseisen-Platte
9	18.612.64	Flame bridge RTG	Flammenbrücke RTG
10	18.600.83	Flame protection	Flammenschutz
11	18.612.49	Burner	Brenner
12	18.600.96	Control panel, black	Bedienungskonsole, schwarz
13	18.612.53	Valve Assembly 4B + 30mbar	Ventilsatz 4B + 30mbar
13	18.612.54	Valve Assembly 4B + 50mbar	Ventilsatz 4B + 50mbar
14	18.614.01	Control knob	Gasregulier-Knopf
15	18.614.03	Control knob frame	Rahmen für Gasregulier-Knopf
16	18.612.50	Piezo electrode main burner	Piezo-Elektrode Hauptbrenner
17	18.612.20	Ignition wire long (side burner)	Zündkabel lang (Seitenbrenner)
18	18.340.12	Ignition wire long	Zündkabel lang
19	18.612.21	Ignition wire medium	Zündkabel medium
20	18.612.22	Ignition wire short	Zündkabel kurz
21	18.612.08	Puls ignition complete	Elektrozündung Komplet
22	18.360.22	Push button ignitor	Druckknopf Zündung
23	18.610.23	BBQ base, black	Grill Gehäuse, schwarz
24	18.600.84	Collection sheet	Fettauffang-Blech
25	18.600.86	Drip pan	Fettauffang-Schale
26	18.600.88	Side table left SB, black	Seitentablar links SB, schwarz
27	18.600.53	Side table right, black	Seitentablar rechts, schwarz
28	18.323.23	Tool holder RTG	Besteck-Halter RTG
29	18.323.24	Towel rail RTG	Handtuch-Halter RTG
30	18.614.04	Control knob Side Burner	Gasregulier-Knopf Seitenbrenner
31	18.614.05	Gas knob frame side burner	Rahmen für Gasregulier-Knopf Seitenbrenner
32	18.612.61	Side burner	Seitenbrenner
33	18.612.62	Side burner grate	Rost zu Seitenbrenner
34	18.323.14	Door handle	Türgriff
35	18.612.63	Piezo electrode side burner	Piezo-Elektrode Seitenbrenner
36	18.612.30	Connection Hose side burner	Verbindungsrohr Seitenbrenner
37	18.612.46	Sideburner Injector 30mbar	Seitenbrenner Injektor 30mbar
37	18.612.47	Sideburner Injector 50mbar	Seitenbrenner Injektor 50mbar
38	18.600.54	Leg front right / rear left black	Bein vorne rechts / hinten links schwarz
39	18.600.55	Leg front left / rear right black	Bein vorne links / hinten rechts schwarz
40	18.600.09	Bottom sheet, black	Bodenplatte, schwarz
41	18.600.25	Bottle fixation, black	Flaschenhalterung, schwarz
42	18.360.14	Bottle strap	Flaschengurt

SPAREPARTS			ERSATZTEIL-LISTE
Pos.	Art. Nr.	Description	Beschreibung
43	18.600.15	Rear cabinet sheet, black	Hintere Kastenwand, schwarz
44	18.600.56	Door left, black	Türe links, schwarz
45	18.600.57	Door right, black	Türe rechts, schwarz
46	18.600.26	Door magnet	Türmagnet
47	18.600.89	Cabinet sheet left, black	Kastenwand links, schwarz
48	18.600.90	Cabinet sheet right, black	Kastenwand rechts, schwarz
49	18.600.91	Door frame	Türrahmen
50	18.600.21	Cabinet shelf	Kastentablar
51	18.614.02	Caster with brake	Rad mit Bremse
52	18.370.80	Protection pin	Schutzstift
	18.379.28	Hardware set	Schrauben-Set
53	individual	Gas hose	Gasschlauch
54	individual	Gas regulator	Gasdruck-Regler

Lesen Sie die Bedienungsanleitung sorgfältig durch, bevor Sie Ihren OUTDOORCHEF Grill in Betrieb nehmen.
Please read the user guide carefully before using your OUTDOORCHEF Barbeque.



Distribuidor oficial para España:

The Barbecue Store
Avda. Carmen Saenz de Tejada, 1
29650 Mijas Costa (Málaga)
Teléfono: 952477152 - 952477161
Fax.: 952580781
Email: dmbrico2@telefonica.net
<http://www.thebarbecuestore.es>

Attention

Please write your serial number on the backside of the manual for future reference. You will find the number on the data plate attached to the trolley or the bottom plate depending on the grill model. OUTDOORCHEF can only supply spare parts and honour warranty returns when the serial number is available.

Achtung

Bitte notieren Sie auf der Rückseite Ihrer Gebrauchsanweisung die Serien-Nummer. Je nach Grillmodell finden Sie die Nummer auf dem Datensticker, welcher sich entweder am Grillgestell oder auf der Bodenplatte befindet. OUTDOORCHEF kann Garantie und Ersatzteillieferungen nur mit der Serien-Nummer bearbeiten.

DKB Household Switzerland AG operates a policy of continuous product development and improvement. As such we reserve the right to alter product design and or technical specification without giving any prior notice.