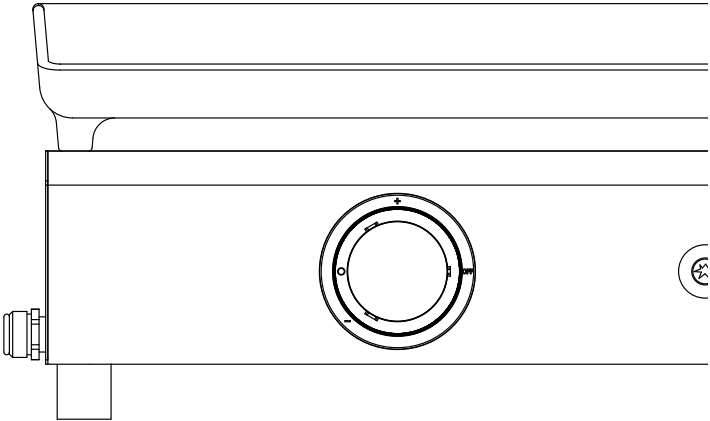


# FORGE ADOUR





Série Base Acier-FR







Vous avez fait l'acquisition d'un produit de la gamme FORGE ADOUR,  
veuillez consulter la notice avant toute utilisation.

**CET APPAREIL A ETE CONCU POUR UN USAGE UNIQUEMENT A L'EXTERIEUR DES LOCAUX**

	<b>BASE G45 ACIER</b>					18 0705
Catégorie	Pays de destination	Gaz	Pression I3 B/P	Pression I3 +	Qn	Qn
I3 B/P	AL,BA,BG,CY, DK, EE, FI,HR,HU,IS,LT, LV,MK,NL,NO, RO, SE, SI, UA	G30	28-30 mbar	28-30 mbar	196.51g/h	2.7kW
I3 +	BE,CH,CY,CZ,ES,FR,GB,GR,IE,IT,PT,SI, SK,TR,LU	G31	28-30 mbar	37 mbar	192.99g/h	2.7kW
MANUFACTURED BY : FORGE ADOUR IBERICA S.L						



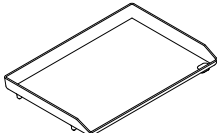
	<b>BASE G60 ACIER</b>					18 0705
Catégorie	Pays de destination	Gaz	Pression I3 B/P	Pression I3 +	Qn	Qn
I3 B/P	AL,BA,BG,CY, DK, EE, FI,HR,HU,IS,LT, LV,MK,NL,NO, RO, SE, SI, UA	G30	28-30 mbar	28-30 mbar	363.90 g/h	5kW
I3 +	BE,CH,CY,CZ,ES,FR,GB,GR,IE,IT,PT,SI, SK,TR,LU	G31	28-30 mbar	37 mbar	357.40g/h	5 kW
MANUFACTURED BY : FORGE ADOUR IBERICA S.L						

---

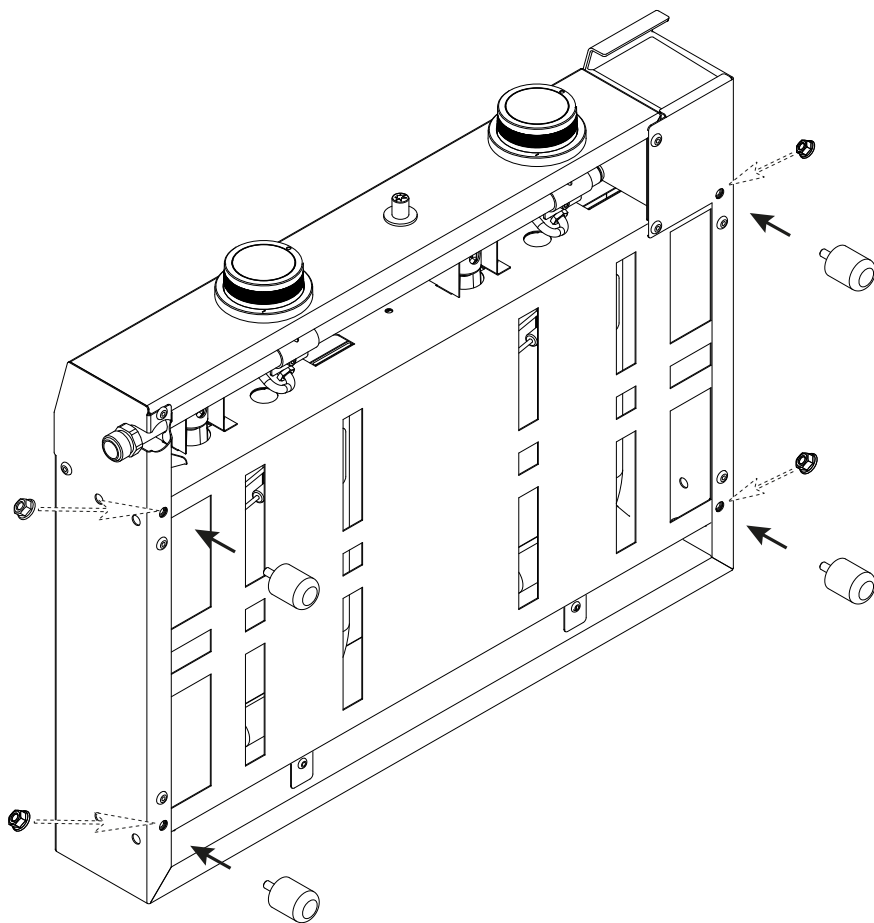
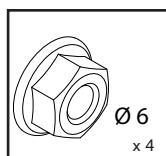
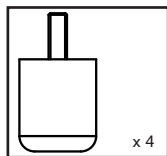
Contenu du carton

---



BASE ACIER	45	60
	x 4	x 4
	x 4	x 4
	x 1	x 1

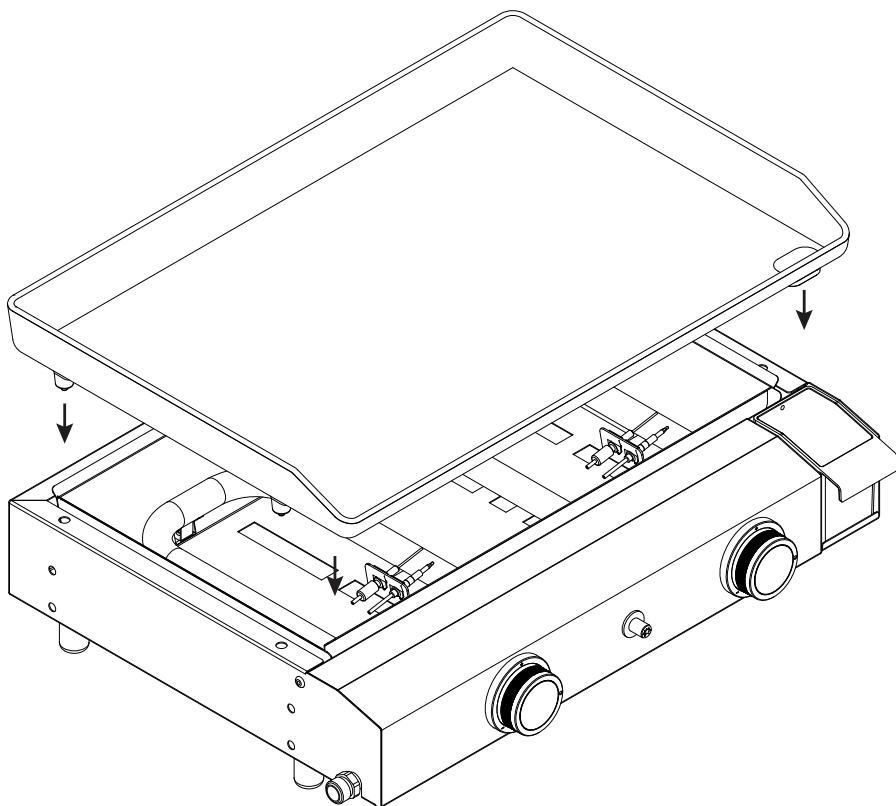
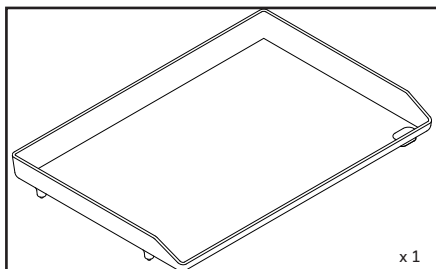
Montage

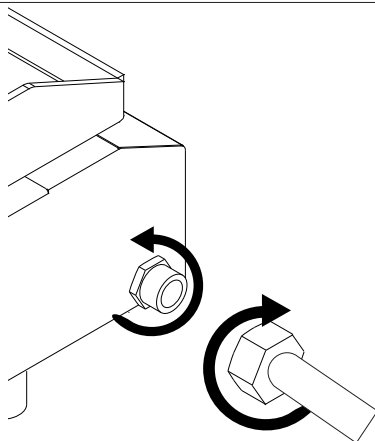


---

Montage

---





## Raccordement gaz en France

Les flexibles de gaz butane/propane sont munis de raccords de différents formats, ils sont signalés de couleurs différentes.

Pour éviter tous risques de détérioration du raccord de la plancha, veuillez vous reporter à la notice fournie par le fabricant du flexible.

Raccordement de votre plancha en catégorie I3+ (butane/propane) :  
utiliser un détendeur à sécurité NF 28 m  
bar pour le butane et NF 37 mbar pour le propane.

Le tuyau doit être visible sur toute sa longueur et facilement accessible. Se conformer aux instructions d'utilisation et de sécurité (ex : date de validité) indiquées par le fabricant du flexible.

La longueur du tube souple ne doit pas dépasser 1.5 mètres.

Chaque brûleur est équipé d'une sécurité par thermocouple, qui provoque la coupure de l'alimentation en gaz des brûleurs dans le cas d'extinction inopinée de la flamme.

## Raccordement Gaz

Visser le raccord du flexible, dans le sens des aiguilles d'une montre. Le raccordement du flexible doit s'effectuer conformément aux instructions du fabricant du flexible, ainsi que dans le respect des normes en vigueur du pays concerné.

Votre plancha FORGE ADOUR est configurée pour fonctionner en gaz butane/propane. Le type de gaz à utiliser est noté sur l'étiquette signalétique située sur le côté de votre plancha.

Tous types d'interventions d'entretien nécessitant l'ouverture du circuit interne d'alimentation de gaz doivent exclusivement être effectuées par un réparateur agréé. Toute tentative de démontage et modification de l'appareil pour changer les caractéristiques techniques peuvent provoquer des accidents pour lesquels le fabricant décline toute responsabilité et annule la garantie.

### BASE 45 ACIER

Brûleur	Puissance nominale (Watt)	Débit réduit (Watt)	Butane G30 28/30 mbar			Propane G31 37 mbar		
			Repère Injecteur	Débit Mini (g/h)	Débit Max (g/h)	Repère Injecteur	Débit Mini (g/h)	Débit Max (g/h)
	2700	1600	80	116.45	196.51	80	114.37	192.99

### BASE 60 ACIER

Brûleurs	Puissance nominale (Watt)	Débit réduit (Watt)	Butane G30 28/30 mbar			Propane G31 37 mbar		
			Repère Injecteur	Débit Mini (g/h)	Débit Max (g/h)	Repère Injecteur	Débit Mini (g/h)	Débit Max (g/h)
Droit	2500	1600	75	116.45	181.95	75	114.37	178.7
Gauche	2500	1600	75	116.45	181.95	75	114.37	178.7



⚠ Pour une utilisation en toute sécurité de votre plancha FORGE ADOUR, il est impératif de vous conformer aux différentes règles d'installations et d'utilisations suivantes :

- Fermer l'alimentation de gaz à la bouteille après usage.
- Ne pas entreposer ou utiliser de produits ou vapeurs inflammables à proximité de la plancha.
- En cas d'odeur de gaz, fermer le robinet de la bouteille de gaz.
- Si l'appareil est posé sur un support (table...) il doit obligatoirement être muni de ces 4 pieds.
- Votre plancha FORGE ADOUR n'est pas raccordée à un dispositif d'évacuation des produits de combustion. Elle doit être installée et raccordée conformément aux règles d'installation en vigueur. Une attention toute particulière sera accordée aux dispositions applicables en matière de ventilation. Prévoir un débit d'air neuf de 15 m<sup>3</sup>/h requis pour l'alimentation en air de combustion.
- Attention : Des parties accessibles peuvent être très chaudes. Eloigner les jeunes enfants.
- Ne pas déplacer l'appareil pendant son fonctionnement.
- Ne pas utiliser un détendeur réglable.
- Attendre que la plancha soit froide pour nettoyer le châssis et également pour manipuler le bac à graisse.
- Vérifier que le flexible ne soit pas en contact avec des parties chaudes de l'appareil.
- Dans le cas où votre appareil est protégé par une housse, veillez à la retirer avant toute utilisation de la plancha.
- Pour une utilisation sans chariot ou support FORGE ADOUR : la bouteille de gaz (13kg) alimentant la plancha doit être placée à 80 cm de l'appareil.
- Pour un fonctionnement de la plancha sur un chariot ou support, il est impératif

d'utiliser une bouteille de 6 kg maximum.

- Attention : l'étanchéité doit être vérifiée à l'extérieur des locaux loin de toute source d'inflammation.
- S'assurer que les manettes de réglages soient en position fermée. Après ouverture de la bouteille et réarmement du détendeur, à l'aide de l'eau savonneuse, vérifier l'absence de bulles sur tous les raccords, détendeur et appareil. La présence de bulles indique une fuite. Fermer la bouteille de gaz et resserrer tous les raccords. Renouveler le test d'étanchéité. Si la fuite provient de l'appareil, n'utiliser pas votre plancha et rapprochez-vous du fabricant ou du revendeur. Procéder au test d'étanchéité à chaque changement de bouteille.

⚠ Danger : Ne jamais vérifier l'étanchéité de votre appareil avec une flamme. Ne pas utiliser un appareil qui fuit.

- Utiliser des gants protecteurs lors de la manœuvre d'éléments particulièrement chauds.
- Les parties protégées par le fabricant ne doivent pas être manipulées par l'utilisateur. Tous les composants de la ligne gaz ne doivent pas être modifiés par l'utilisateur. (Les récipients de gaz pouvant être utilisés sur ce type d'appareil vont de 6 à 13 KG et distribués sur le marché français. (Dimension hauteur=560 mm et profondeur=310 mm maxi détendeur compris)
- Respecter les dates de validité de votre tube souple et procéder à son remplacement le cas échéant. Faire un test d'étanchéité à chaque changement.
- Vérifier la position du tube souple de raccordement pour assurer qu'il n'est pas soumis à des efforts de torsion et qu'il ne soit pas en contact avec les parties chaudes de l'appareil.
- Veiller à effectuer le changement de récipient loin de toute source d'inflammation.

---

## Précautions d'utilisation

---

- Ne pas obturer les ventilations et vérifier régulièrement leur propreté. En cas d'obturation des venturis, contactez le fabricant ou votre revendeur.
- Le dessous de l'appareil doit rester libre pour permettre une bonne circulation d'air au brûleur.
- Ne pas modifier l'appareil, contactez le fabricant ou votre revendeur.
- Avant d'utiliser votre plancha Forge Adour après une période de stockage et/ou non-utilisation, vérifiez-la soigneusement afin de détecter toute fuite de gaz et/ou colmatage des réchauds.

### NE PAS DÉCOUPER LES ALIMENTS AVEC UN COUTEAU DIRECTEMENT SUR LA PLAQUE DE CUISSON.

Dès la première utilisation, il est recommandé de faire fonctionner votre plancha à vide pendant 15 min. Une légère odeur peut se dégager pendant quelques instants.

Avant chaque utilisation, nous vous recommandons de préchauffer votre plancha minimum 10 min, manette sur position grande flamme.

Lorsque la température du plan de support de l'appareil dépasse 50k, il doit impérativement être composé de briques réfractaires.

### LE RÉCUPÉRATEUR DE GRAISSE NE PASSE PAS AU LAVE-VAISSELLE.

### RETIRER LES PROTECTIONS PLASTIQUES DES MANETTES AVANT TOUTE UTILISATION.

### NE PAS DEPLACER LE BAC A GRAISSE PENDANT LE FONCTIONNEMENT DE LA PLANCHA ET LORSQUE LE CHASSIS EST ENCORE CHAUD.

---

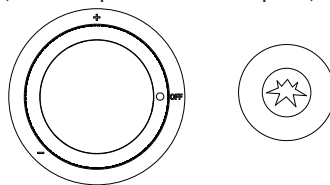
## Conseils d'utilisation

---

### Allumage et fonctionnement de la plancha.

Avant l'allumage de votre plancha, vérifier que toutes les conditions stipulées dans la rubrique « Précautions d'utilisation » soient réunies.

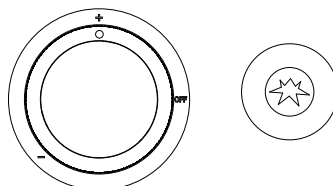
- Vérifier que la manette de commande soit sur la position « 0 » comme indiqué (Fig.1). Ouvrir l'alimentation de gaz (bouteille pour Butane/Propane).



Manette de commande

Piezzo

- Tourner la manette de commande, en la maintenant appuyée, dans le sens inverse des aiguilles d'une montre. (Fig.2).

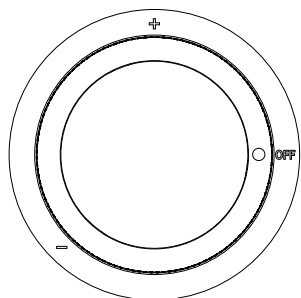


Manette de commande

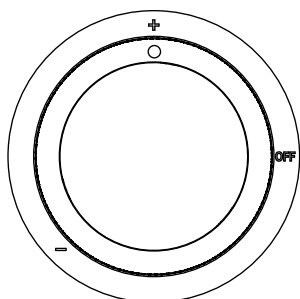
Piezzo

- Toujours en maintenant enfoncée la manette de commande, appuyez sur l'allumeur (piezzo) pour générer les étincelles nécessaires à l'allumage des brûleurs.
- Le dispositif ne doit pas être actionné pendant plus de 15 s. Si le brûleur ne s'est pas allumé, cesser d'agir sur le dispositif, ouvrir la porte de l'enceinte et/ ou attendre au moins 1 min avant toute nouvelle tentative d'allumage du brûleur.

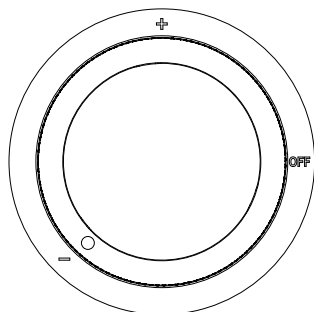
Positions de la manette de commande



Arrêt



Grande flamme



Petite flamme - Allumage

Points à contrôler lors d'un défaut de fonctionnement :

Pas d'arrivée de gaz :

1. vérifier l'ouverture de l'alimentation de gaz
2. Contrôler la contenance de la bouteille de gaz
3. Vérifier si l'amorçage du détendeur s'est fait convenablement (se reporter à la notice fournie par le fabricant de détendeur).

Le brûleur ne s'allume pas :

1. Bouton d'allumage piezzo en panne ou câble débranché.
2. Brûleur sale ou injecteur obstrué.
3. Absence de gaz ou pression insuffisante.

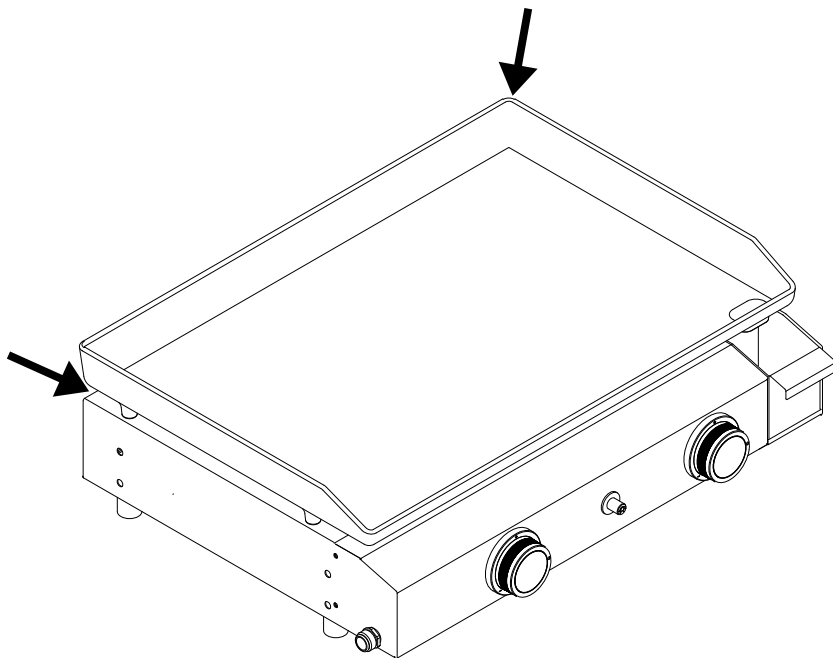
Le brûleur ne reste pas allumé :

1. Thermocouple en panne ou mal positionné.
2. Conditions atmosphériques inopportunes.

PLAQUE INOX : DÈS LA PREMIÈRE UTILISATION, VOUS REMARQUEREZ UNE DÉCOLORATION DE LA PLAQUE DE CUISSON DUE À LA CHAUFFE DE L'INOX (CULOTTAGE) ET À L'INTÉGRATION DES GRAISSES SUR LA PLAQUE. CE PHÉNOMÈNE EST NORMAL ET VOUS POUVEZ UTILISER VOTRE PLANCHA EN L'ÉTAT.

Si votre allumeur ne fonctionne pas vous pouvez allumer votre plancha avec une grande allumette en passant par l'intensité située entre la plaque et le caisson de chaque côté de votre plancha (illustration ci-dessous).

Lors de l'utilisation de votre plancha une légère décoloration peut apparaître sur les déflecteurs intérieurs de votre caisson. Ce phénomène est normal et n'altère en rien les caractéristiques techniques de votre produit.



Il est conseillé de vider et de nettoyer le bac à graisse, après chaque utilisation. Le bac à graisse doit être manipulé quand  votre plancha est froide.

**A chaud :** Vous venez de finir de cuisiner et votre plancha est encore chaude, profitez-en pour la nettoyer, votre spatule de cuisson associée à votre Boule Inox seront des outils idéaux pour enlever les résidus de cuisson.

Versez de l'eau directement sur votre plaque et frottez avec votre Boule Inox pour dégager les excédents vers votre bac à graisse. Utilisez la spatule pour manipuler la Boule Inox afin de ne pas vous brûler.

Garder un œil sur le remplissage de votre bac à graisse pour éviter tout débordement.

Vous pouvez répéter l'opération autant de fois que nécessaire. Vous pouvez à tout moment rallumer votre plancha si l'efficacité de votre nettoyage n'est pas optimale.

**A froid :** A l'aide de votre éponge humide, appliquez la Pierre de Nettoyage directement sur votre Plaque en réalisant des mouvements circulaires ou utiliser Plancha-Net et laisser agir. Rincez avec une éponge ménagère. Vous pouvez répéter l'opération autant de fois que nécessaire.

Réalisez la finition de votre nettoyage avec votre Carré Microfibre pour redonner de l'éclat à votre Plancha.

Il est recommandé, dans le cas d'une longue inactivité de votre Plancha, de la stocker dans un endroit sec à l'abri des intempéries.

FORGE ADOUR commercialise toute une gamme d'accessoires de protection, n'hésitez pas à demander conseil à votre revendeur.

Pour plus d'informations, connectez vous sur [www.forgeadour.com](http://www.forgeadour.com), vous trouverez nos tutos de nettoyage.

---

## Normes

---

CET APPAREIL EST CERTIFIÉ SELON LES NORMES EN 498, IL PEUT ÊTRE UTILISÉ A L'EXTERIEUR.

Cet appareil doit être installé conformément aux réglementations en vigueur, et utilisé seulement dans un endroit bien aéré. Consulter la notice avant d'installer et d'utiliser cet appareil.

Avant l'installation s'assurer que les conditions de distribution locale (nature du gaz et pression du gaz) et le réglage de l'appareil sont compatibles.

Une utilisation intensive et prolongée de l'appareil peut nécessiter une aération supplémentaire, par exemple en ouvrant une fenêtre, ou une aération plus efficace, par exemple en augmentant la puissance de ventilation mécanique si elle existe.

Le rappel du gaz à utiliser est mentionné sur l'emballage et sur la plaque signalétique de l'appareil. L'appareil a été réglé en usine pour utilisation avec gaz butane/propane 28-30/37 mbar contenu en bouteille.

---

## Garantie

---

La durée de la garantie se compose de la manière suivante :

- 5 ans pour les plaques de cuisson et les brûleurs.
- 5 ans pour les autres pièces.

Cette garantie prend effet à la date d'achat du produit.

Pour une prise en charge SAV du produit dans le cadre de la garantie, il vous sera demandé la facture d'achat, la référence ainsi que le n° de série (indiqué sur la fiche signalétique située sur l'appareil) du produit.

La garantie ne pourra s'appliquer dans les cas suivants :

- Dysfonctionnement dû à une cause étrangère au produit (choc, foudre, inondation, etc...).
- Utilisation de l'appareil n'étant pas en conformité avec cette notice d'utilisation.
- Non-respect des consignes de sécurité.
- Utilisation de l'appareil n'ayant aucun rapport avec son utilisation première.
- Toutes modifications effectuées sur l'appareil ayant pour conséquence une modification des caractéristiques d'origine.
- Toutes interventions réalisées hors du réseau des nos revendeurs agréés.
- Tous les appareils qui ne seraient pas munis de leurs étiquettes signalétiques.
- Toutes détériorations du produit dues à un manque d'entretien ou dues à une protection manquante ou inadaptée du produit lors de son non utilisation.

# FORGE ADOUR

Retrouvez toutes nos gammes de produits d'entretien et de protection  
sur notre site :

[www.forgeadour.com](http://www.forgeadour.com)



**Distribuidor oficial para España:**

**The Barbecue Store**  
**Avda. Carmen Saenz de Tejada, 1**  
**29650 Mijas Costa (Málaga)**  
**Teléfono: 952477152 - 952477161**  
**Fax.: 952580781**  
**Email: [dmblico2@telefonica.net](mailto:dmblico2@telefonica.net)**  
**<http://www.thebarbecuestore.es>**