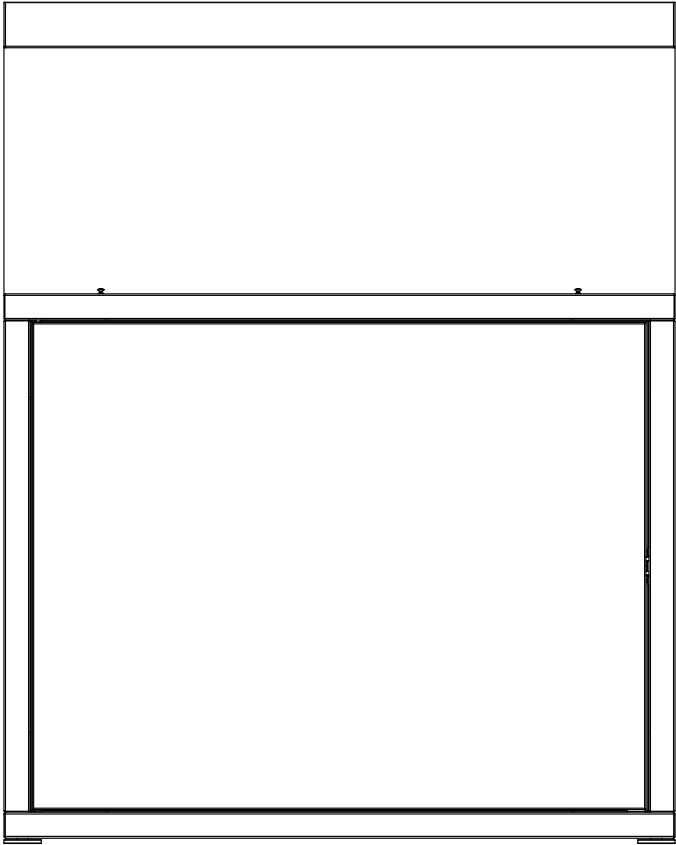


FORGE ADOUR



Support Grill Acier Fermé

SGAF





Vous avez fait l'acquisition d'un produit de la gamme FORGE ADOUR,
veuillez consulter la notice avant toute utilisation.

Contenu du carton



x 2



PH 2



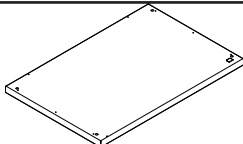
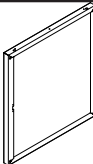
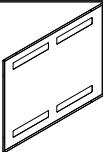
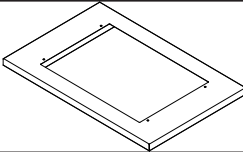
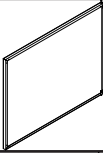
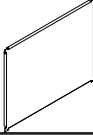
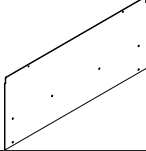

N°10







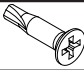

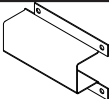

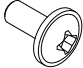
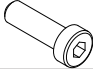
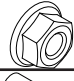

N°7



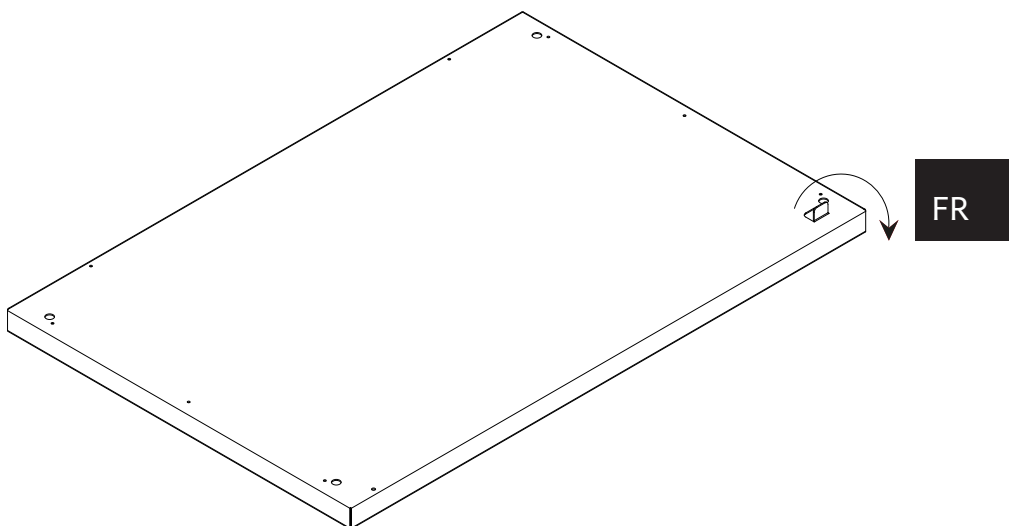
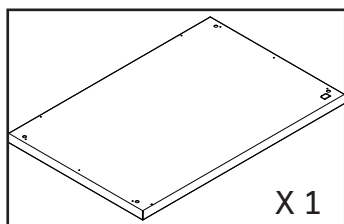
N°4

	X 1
	X 2
	X 1
	X 1
	X 1
	X 1
	X 1
	X 1

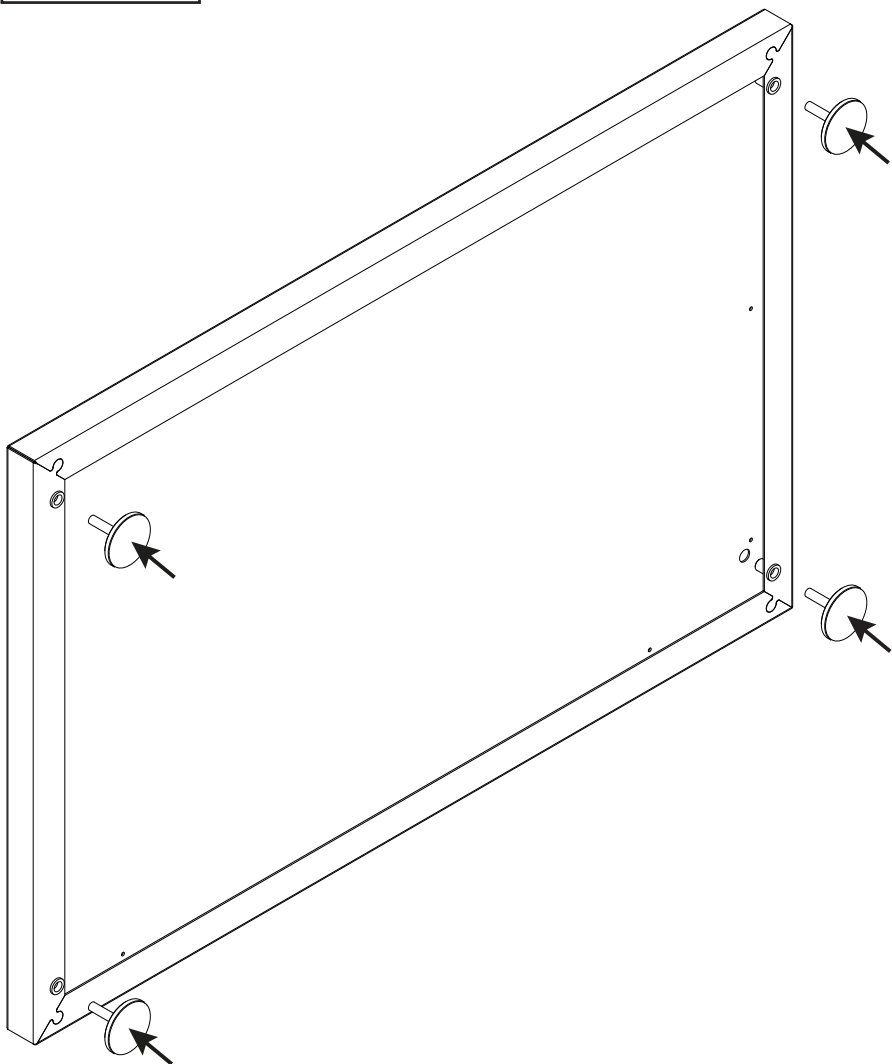
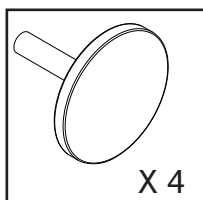
FR

	X 32
	X 4
	X 1
	X 1
	X 2
	X 1
	X 1
 Ø 4	X 2
	X 2
	X 4
 Ø 6	X 4
	X 4

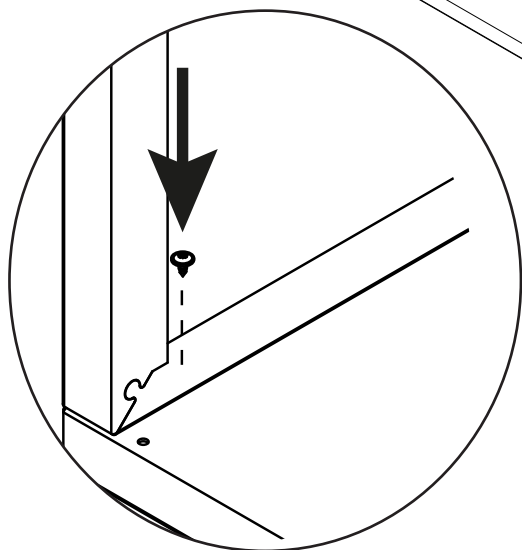
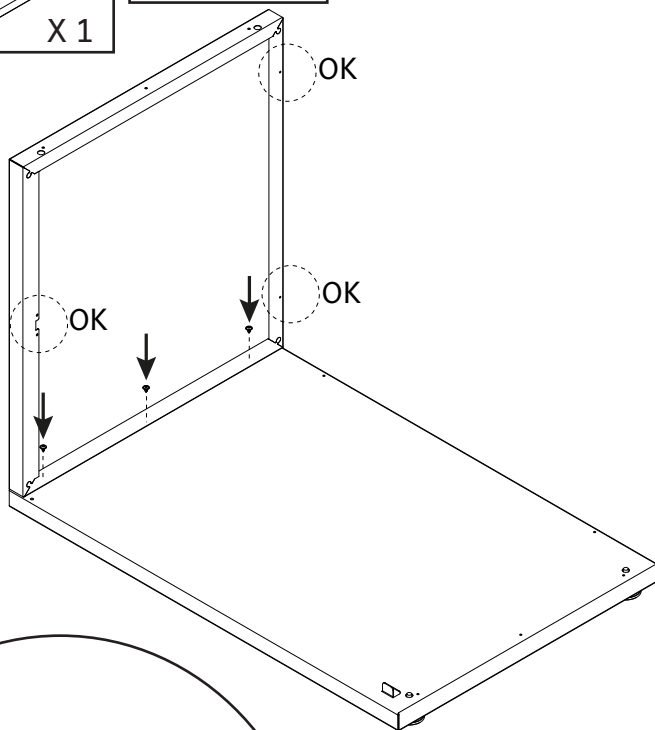
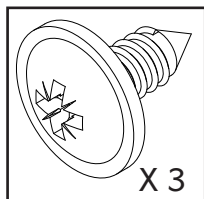
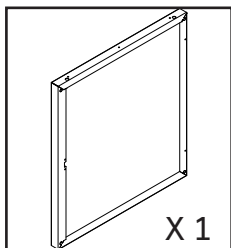
Montage



Montage

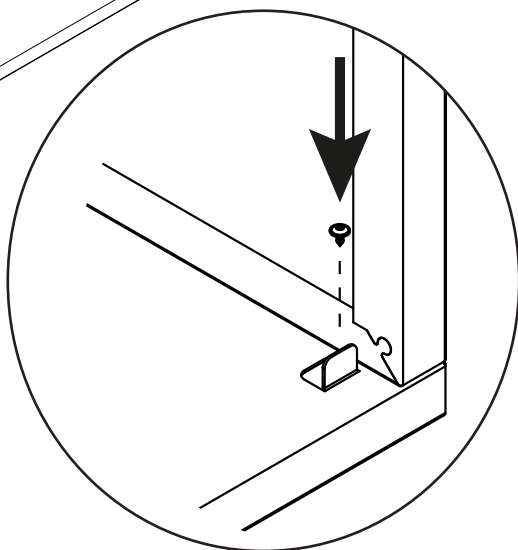
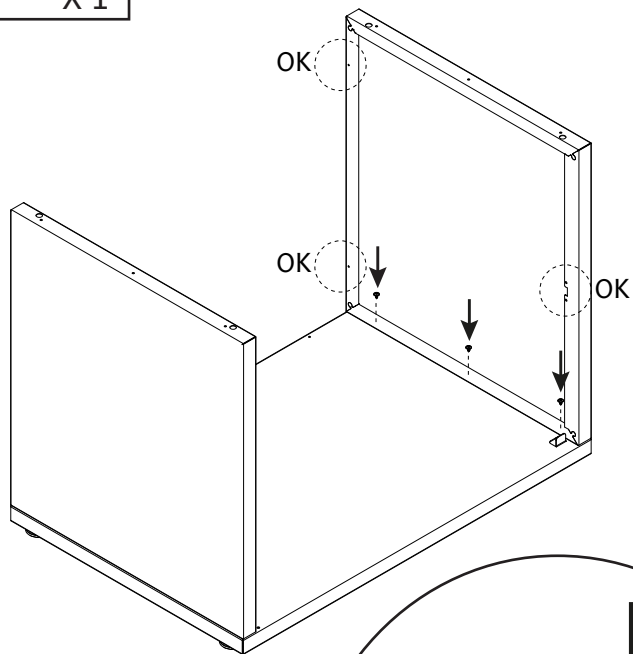
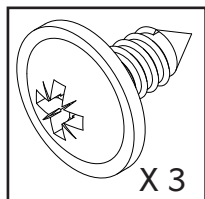
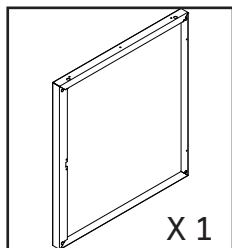


Montage

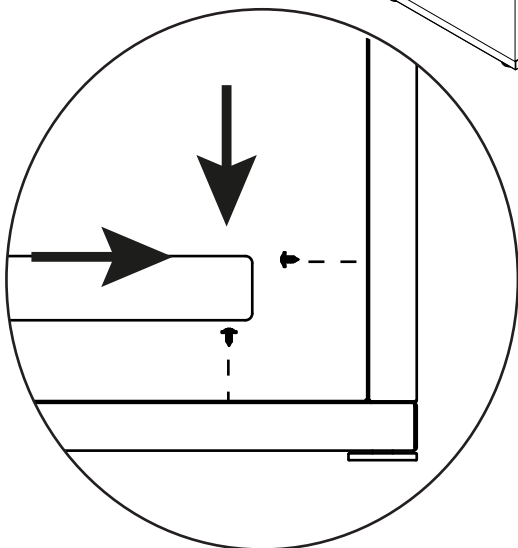
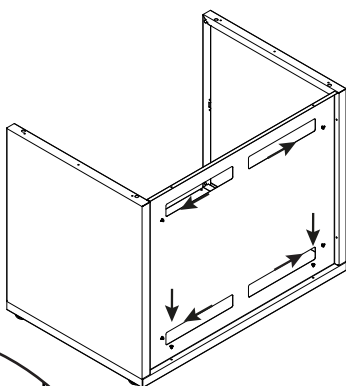
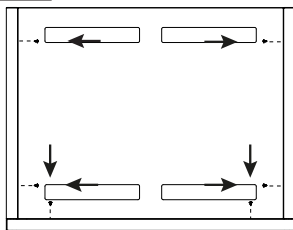
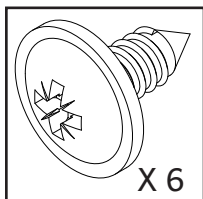
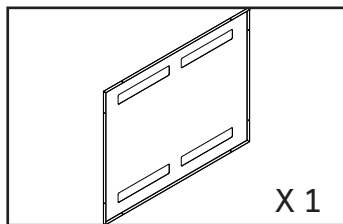


FR

Montage

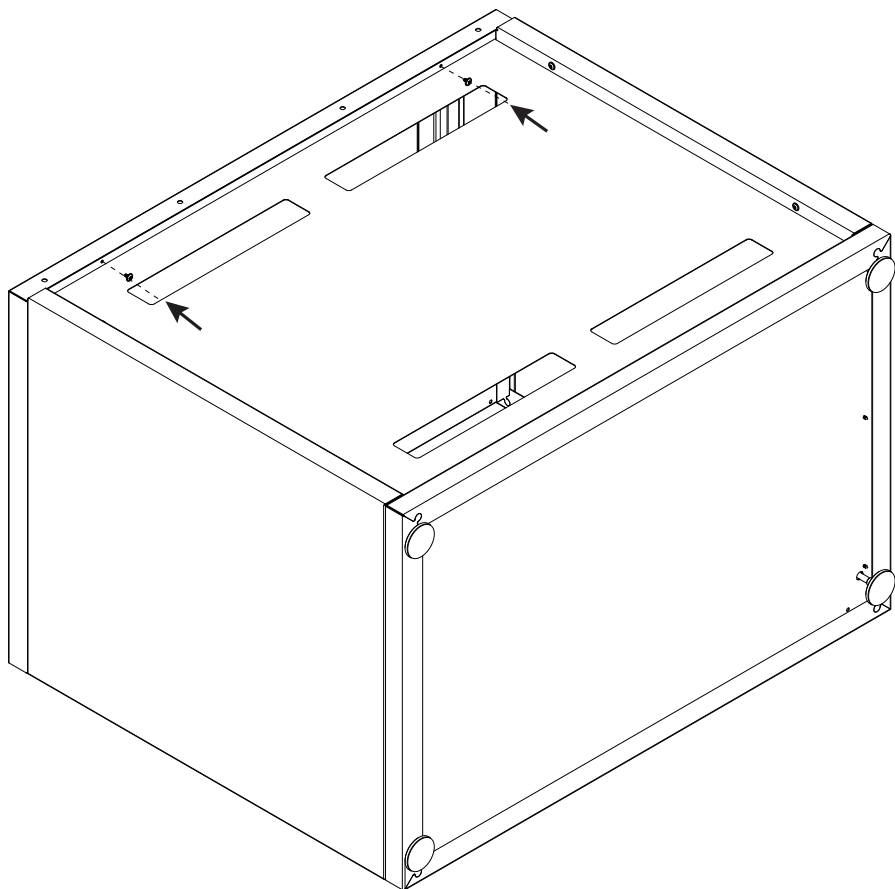
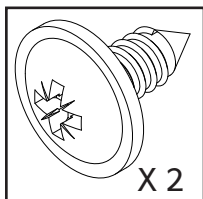
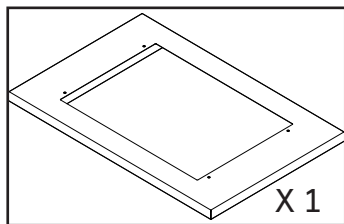


Montage

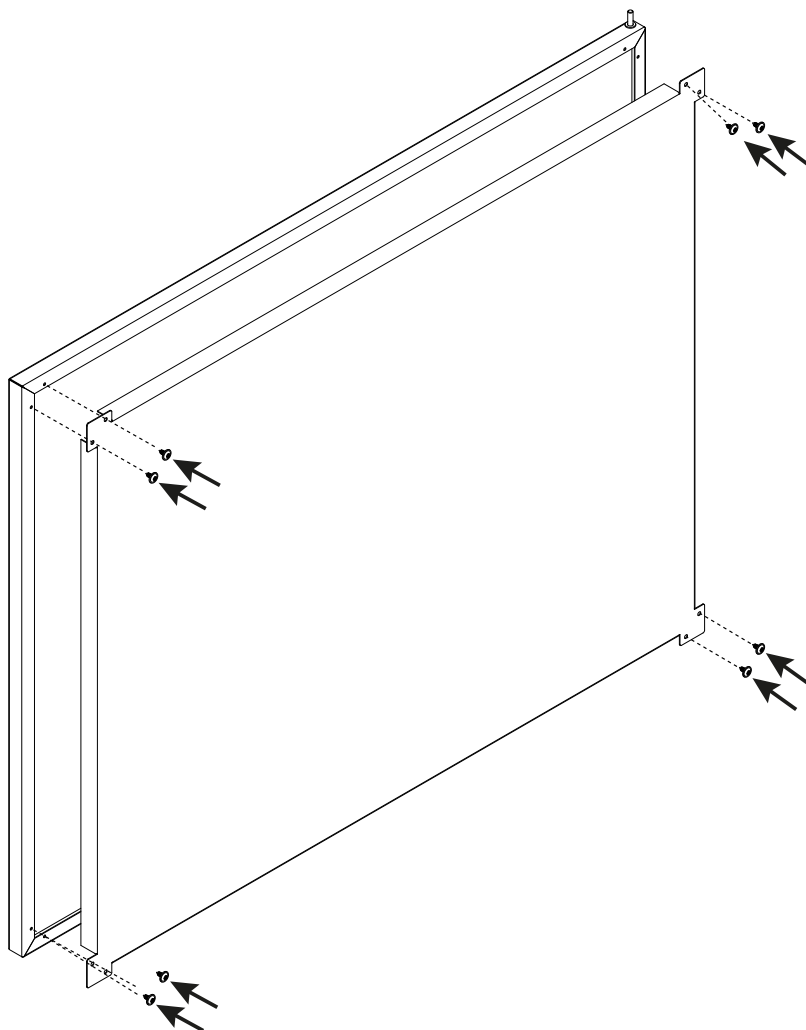
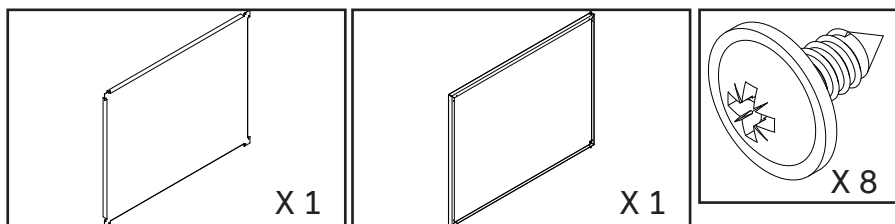


FR

Montage

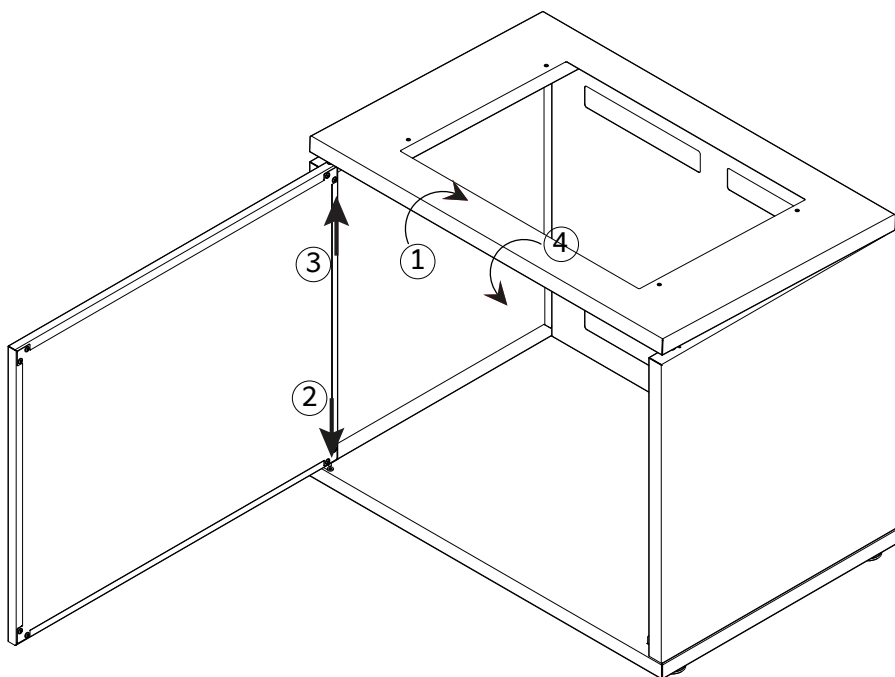
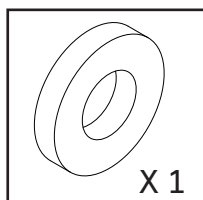


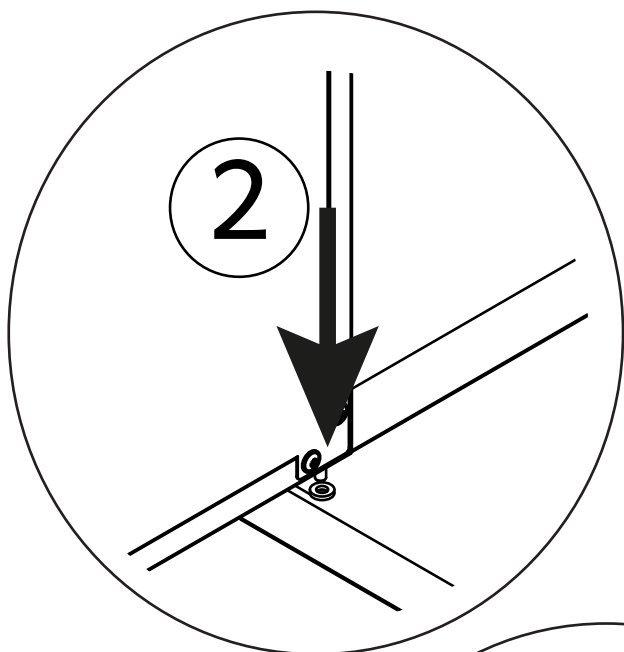
Montage



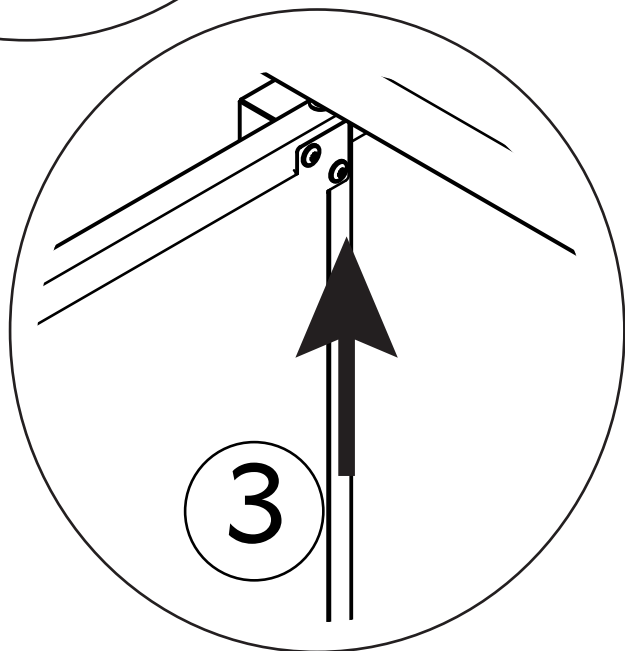
FR

Montage

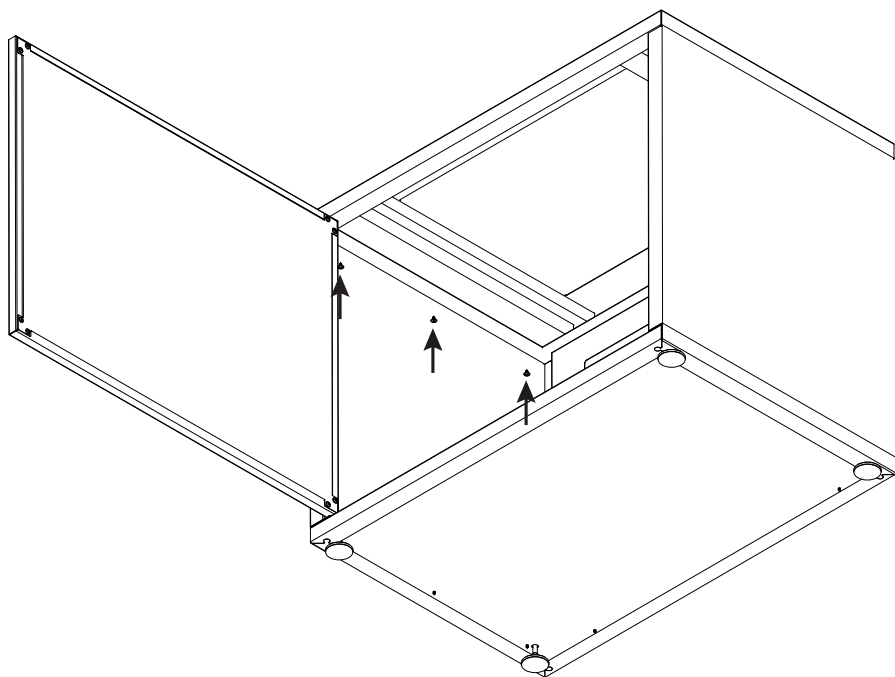
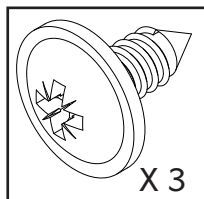




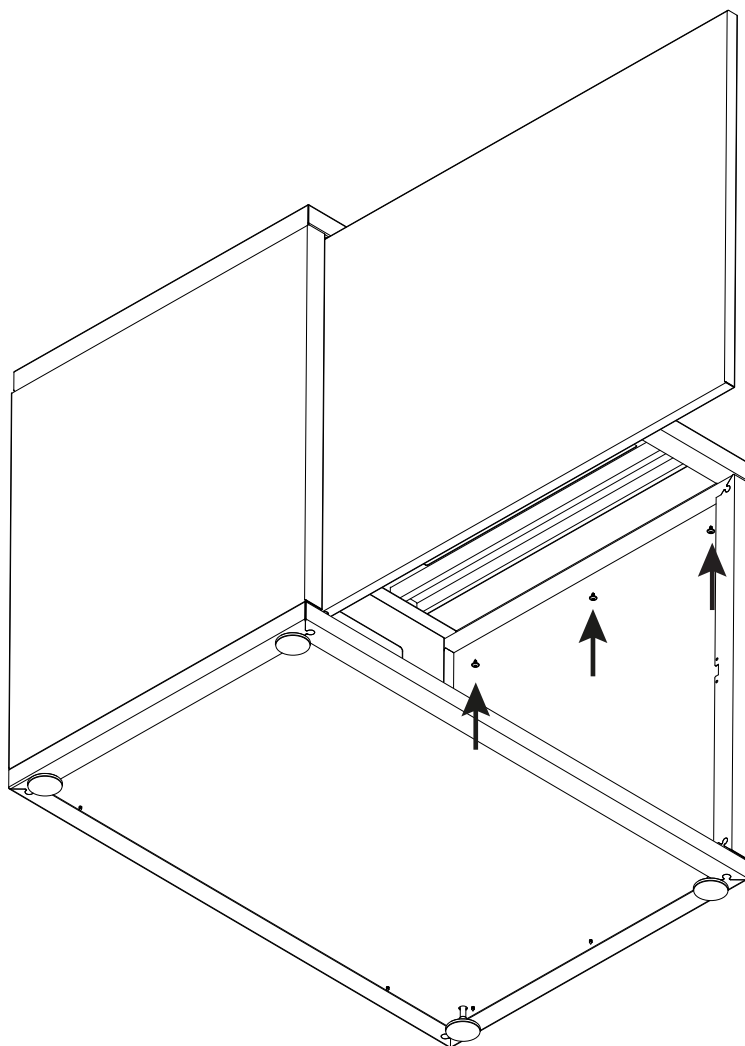
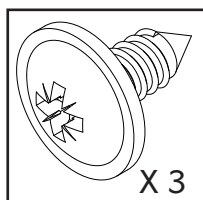
FR



Montage

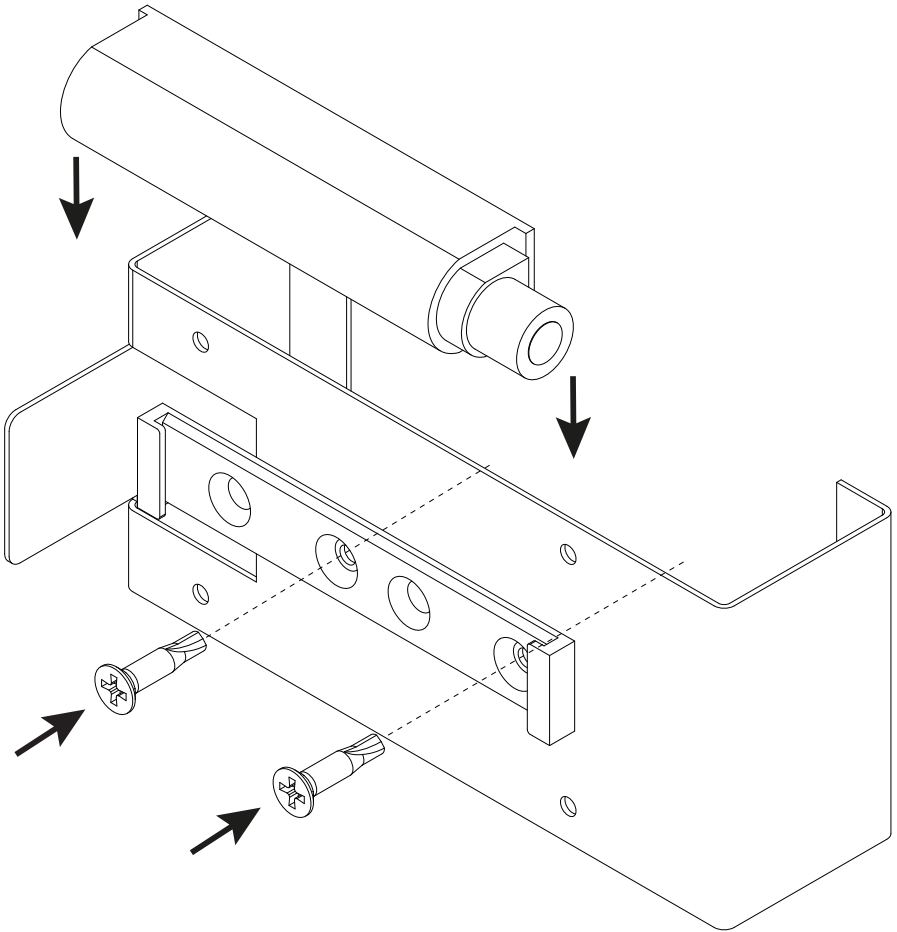
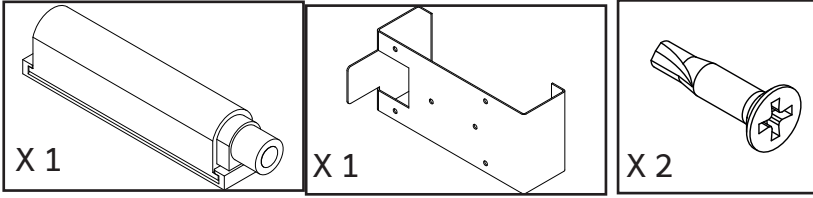


Montage



FR

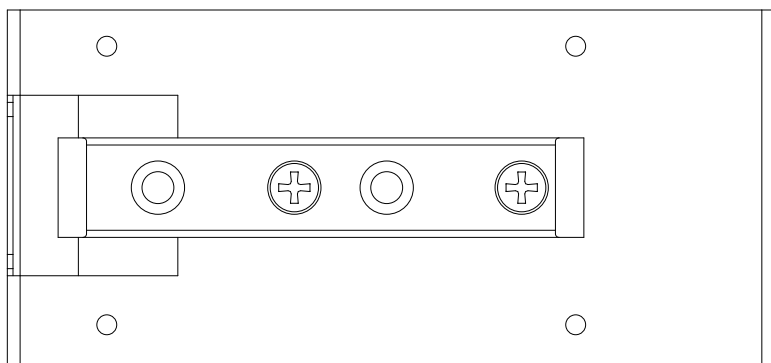
Montage

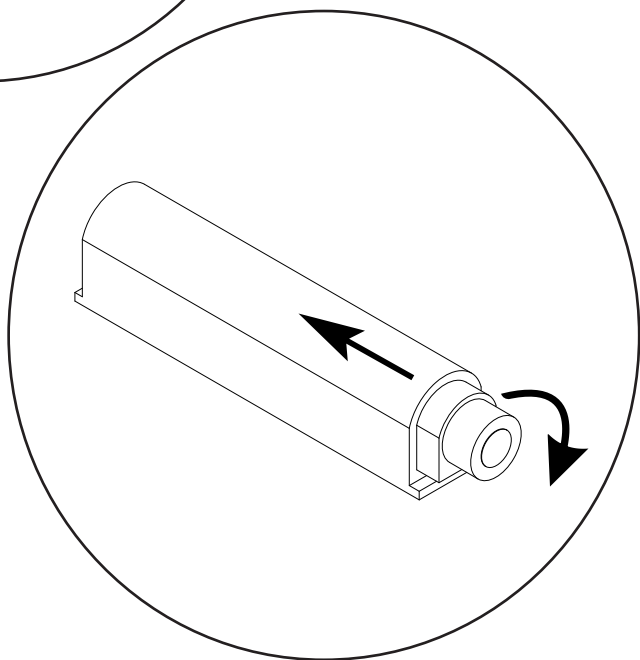
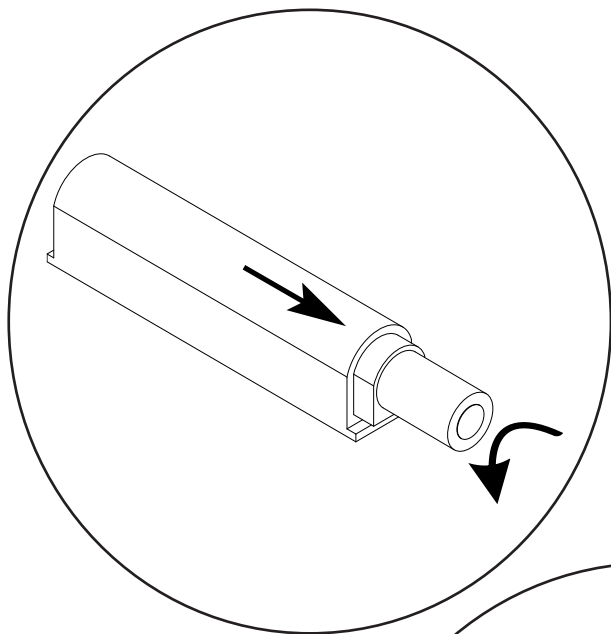




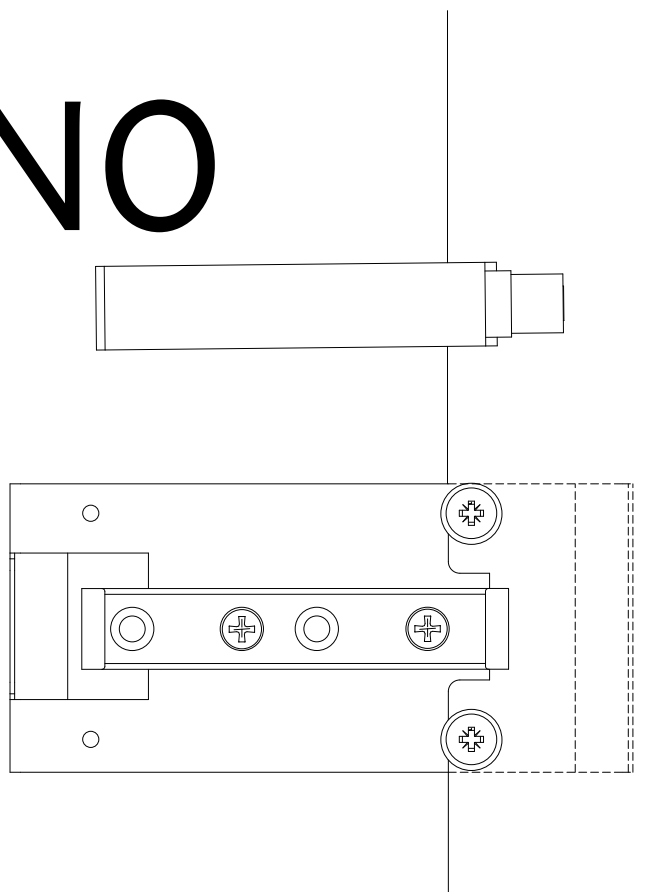
OK

FR



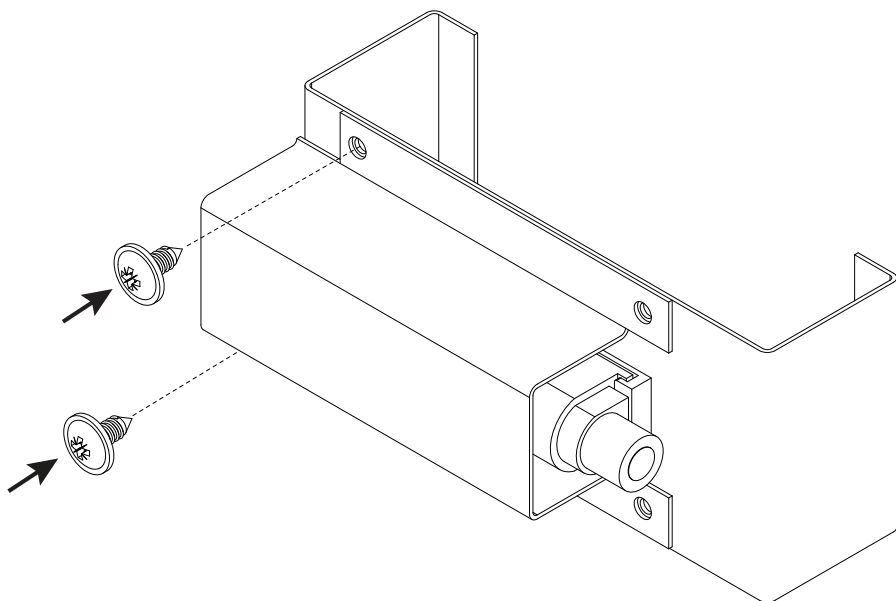
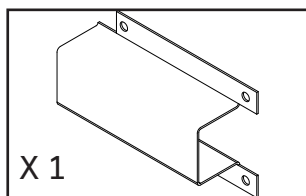


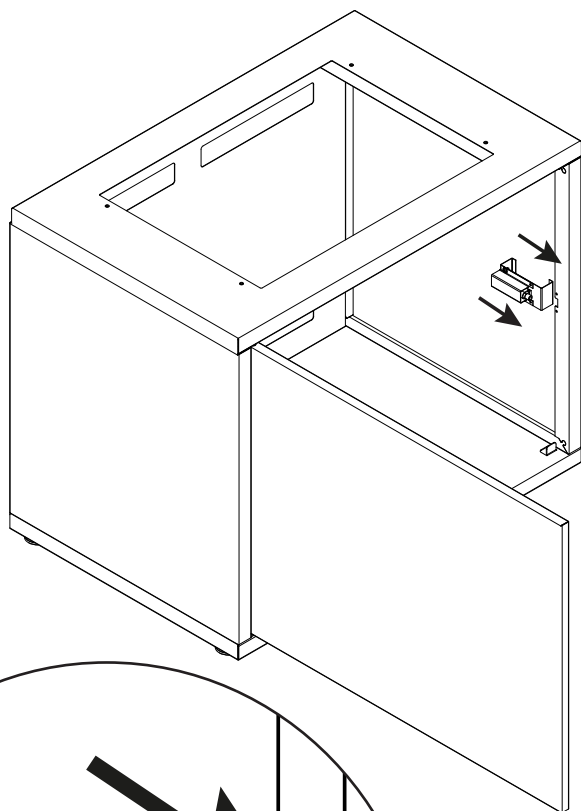
NO



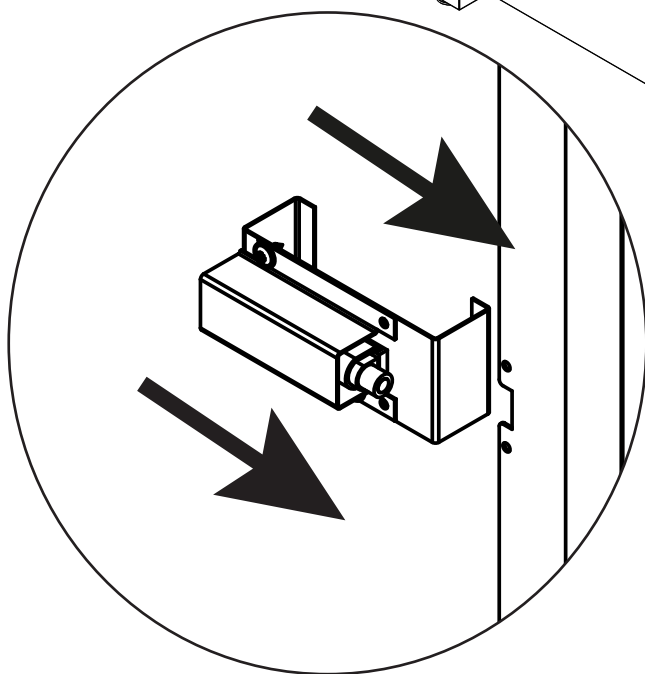
FR

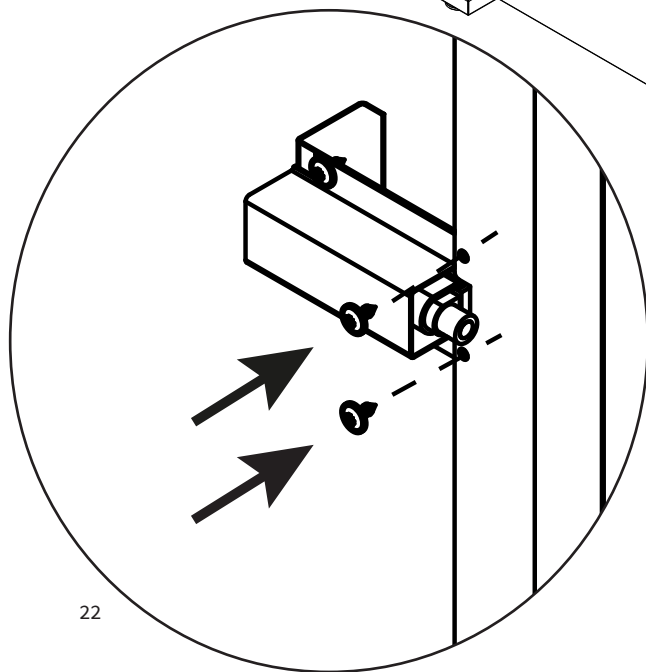
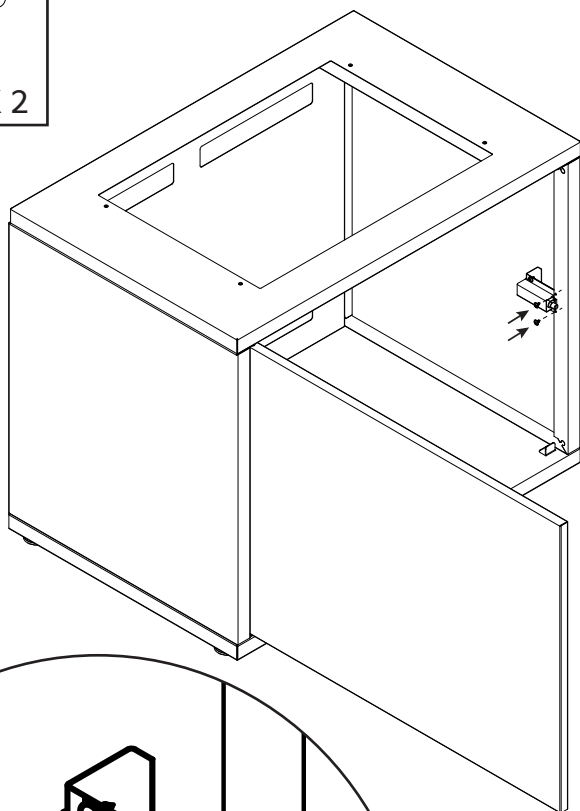
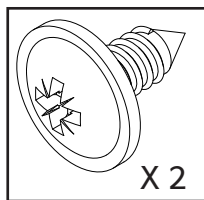
Montage



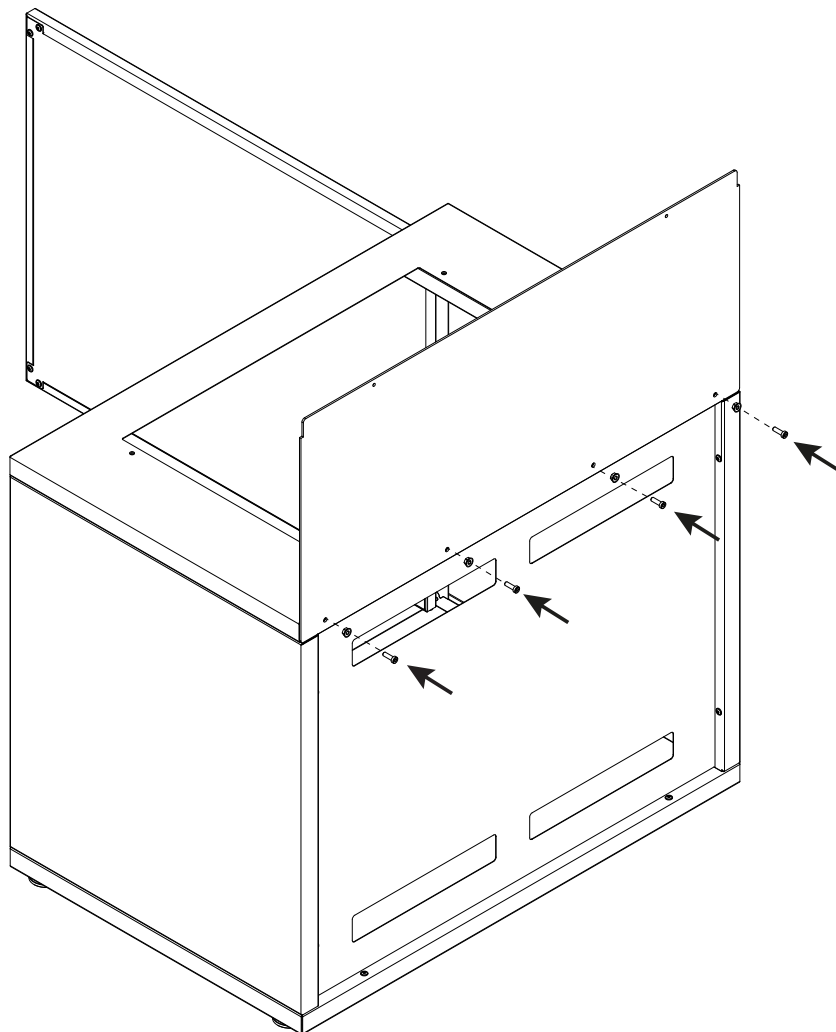
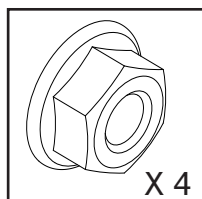
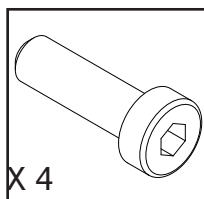
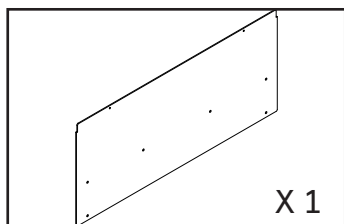


FR



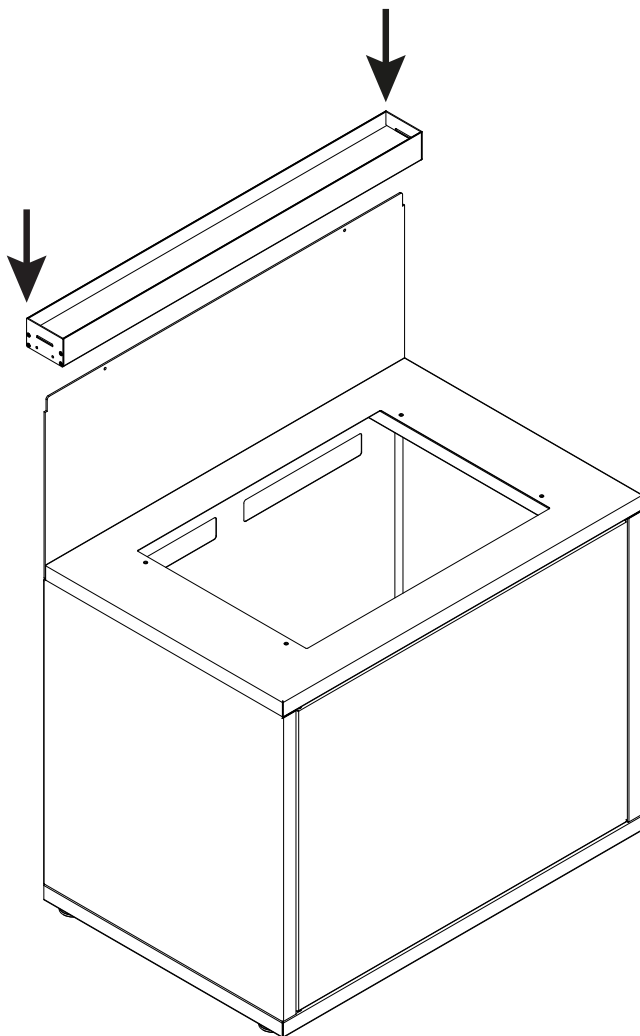
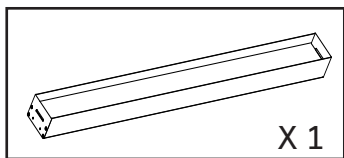


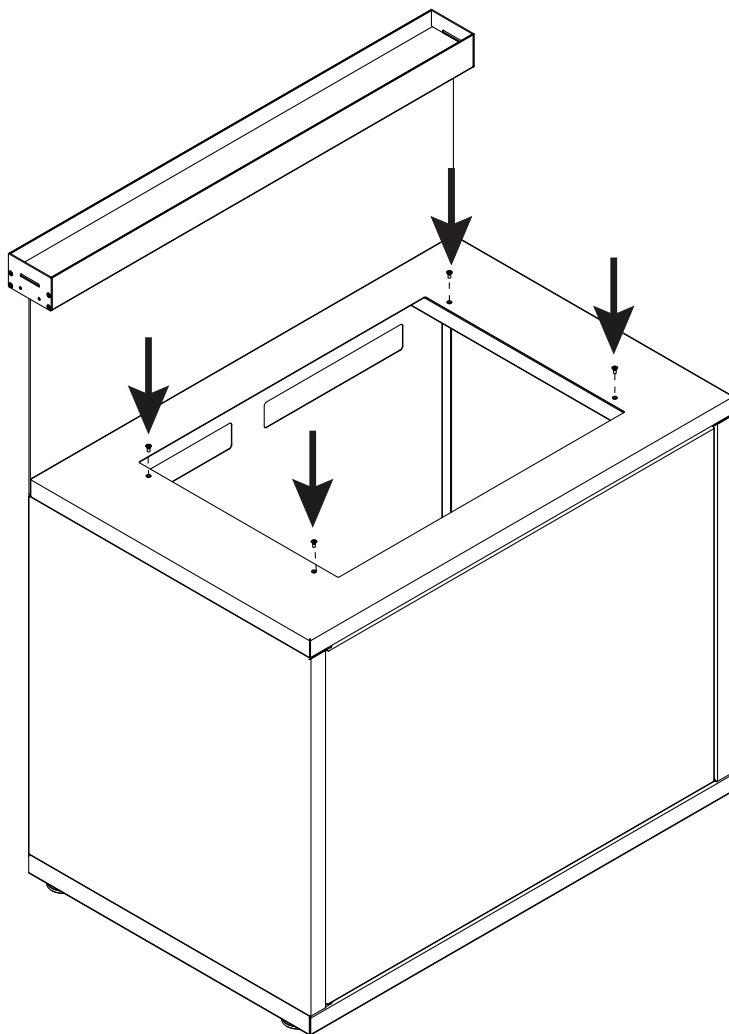
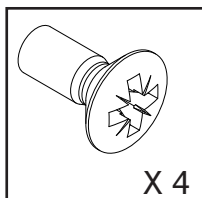
Montage



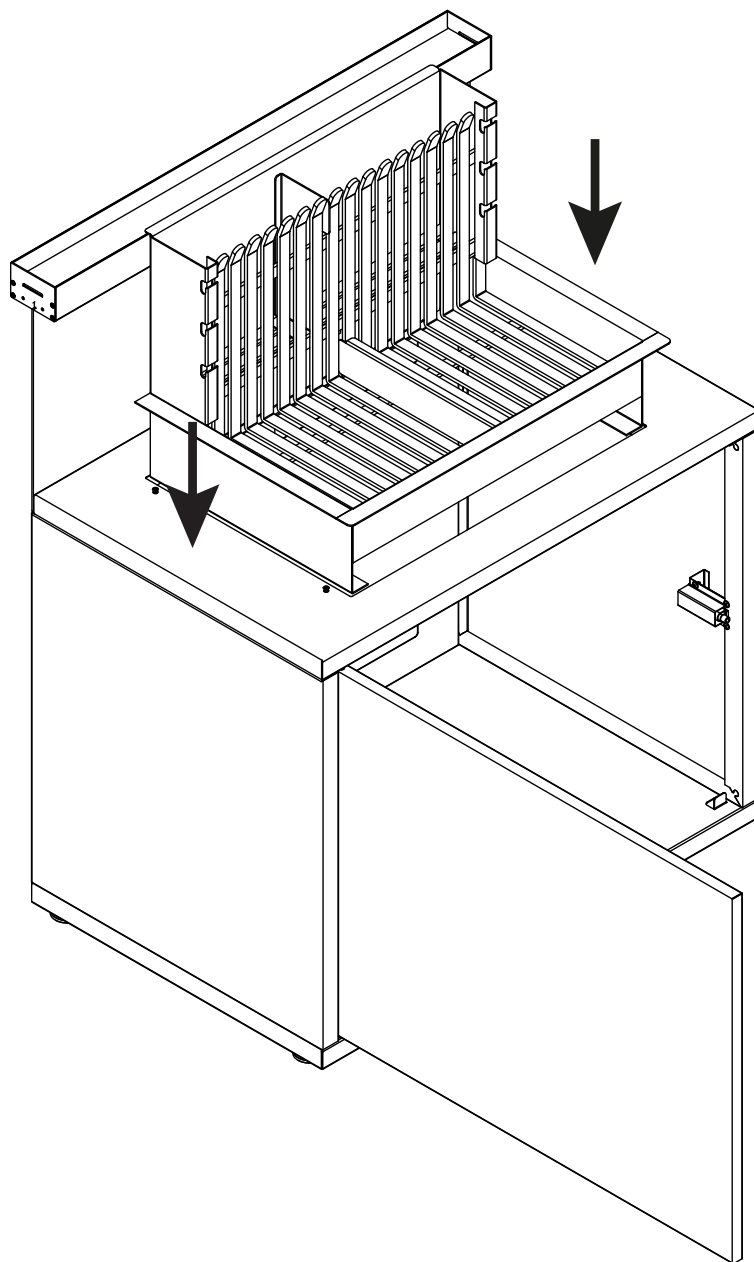
FR

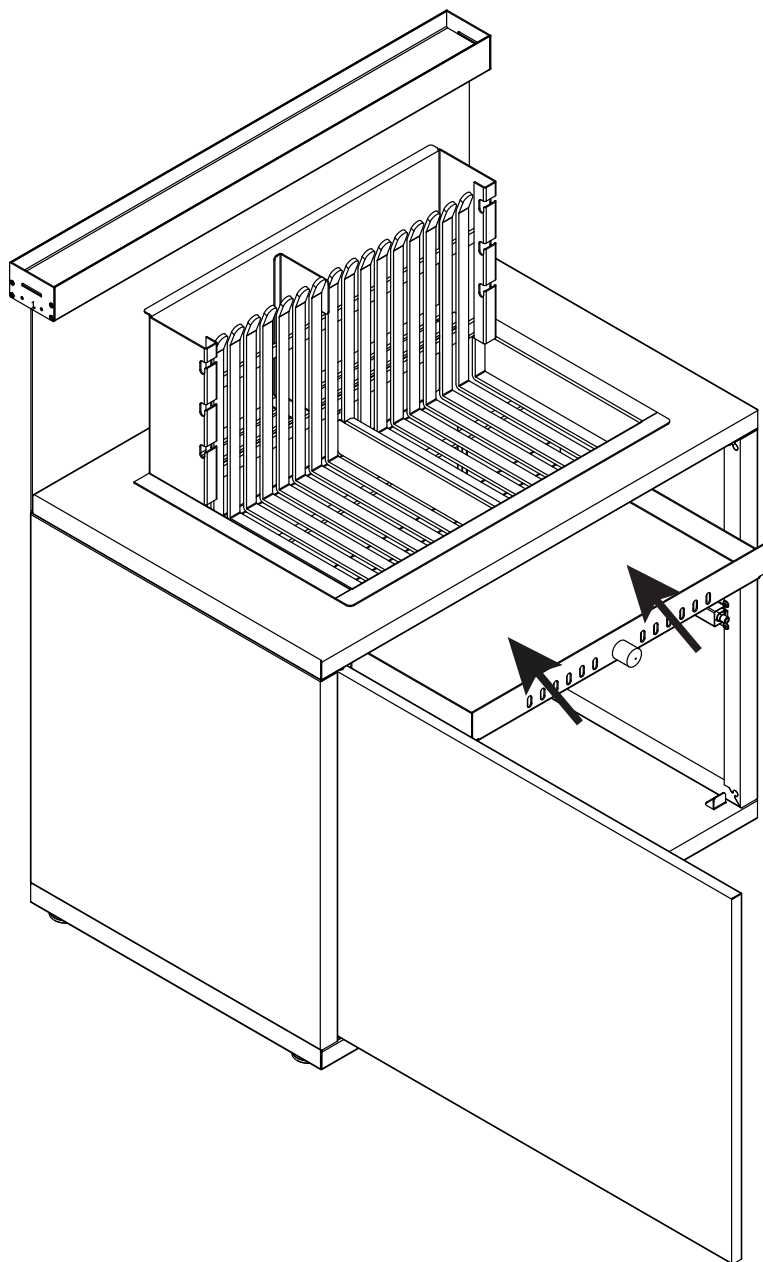
Montage



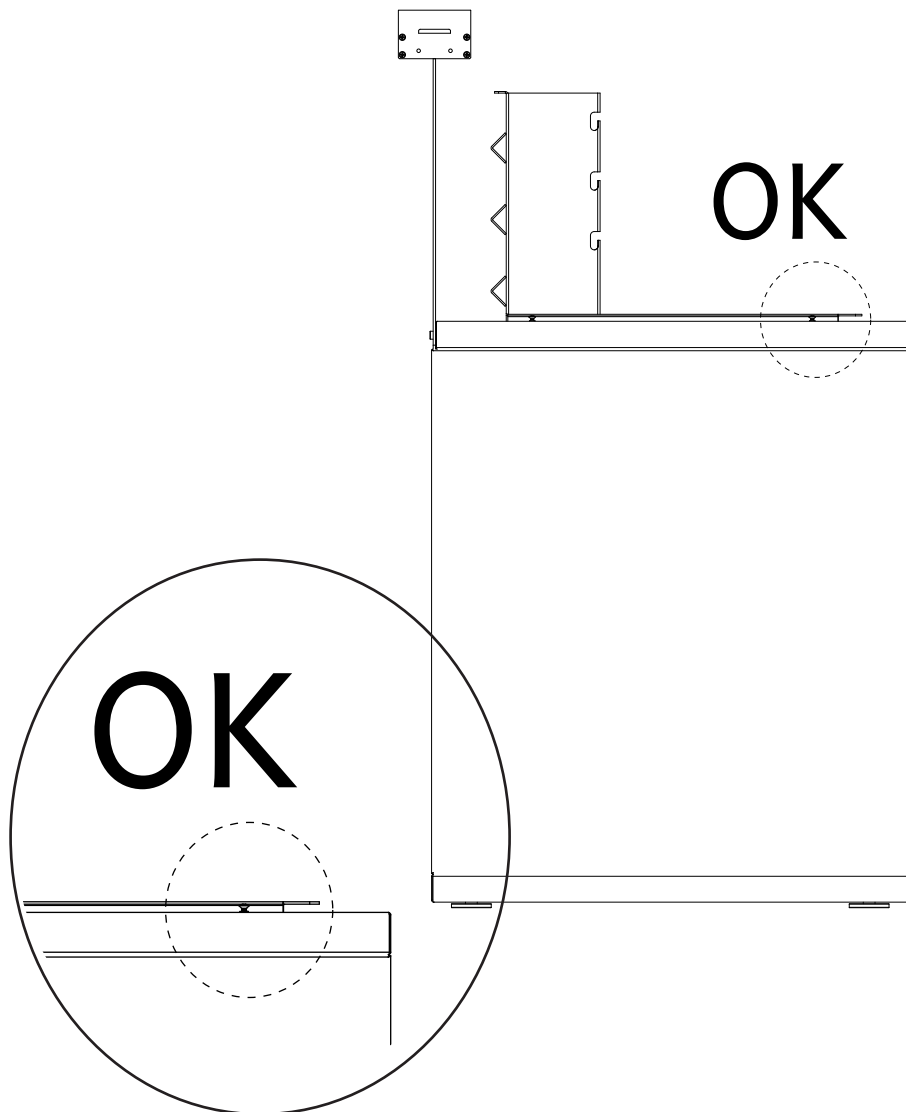


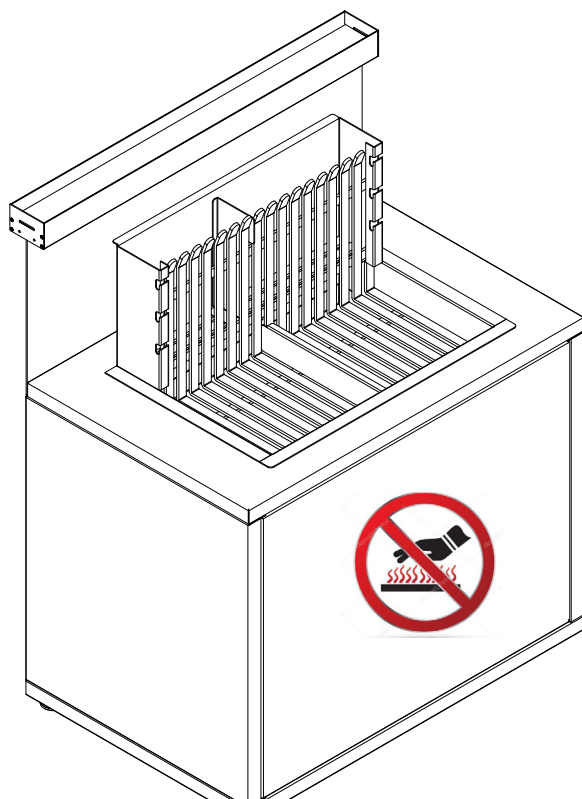
FR



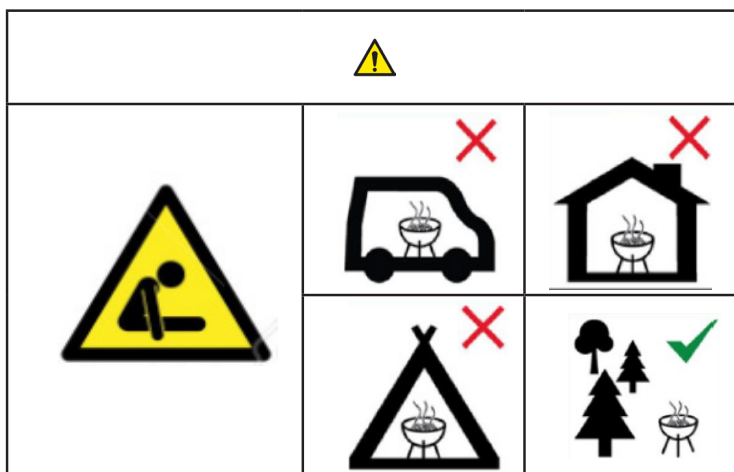


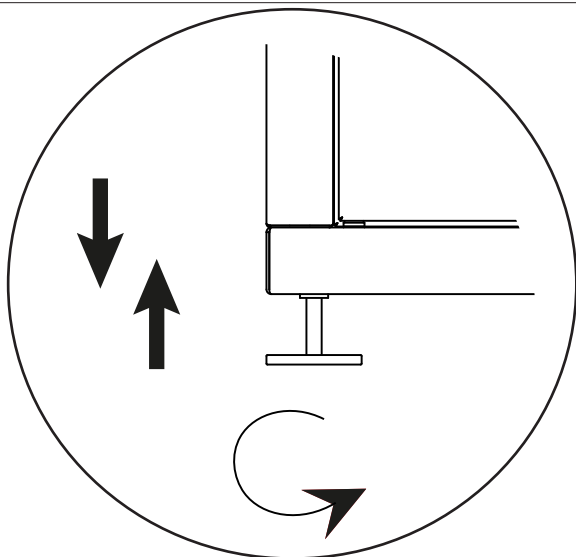
FR



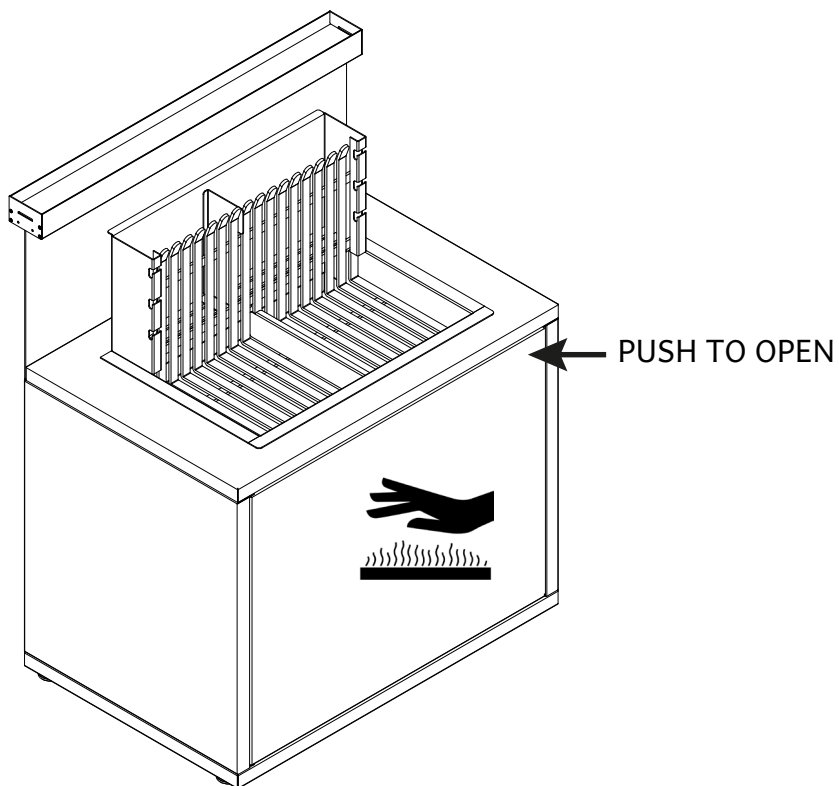


- Ne pas toucher la porte pendant le fonctionnement de l'appareil.
- Attendre que l'appareil soit froid avant d'ouvrir la porte.

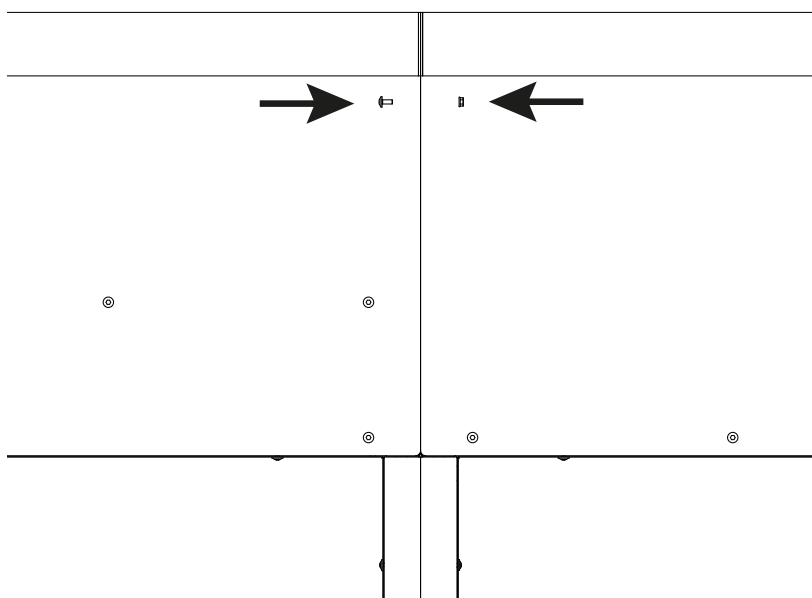
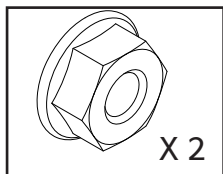
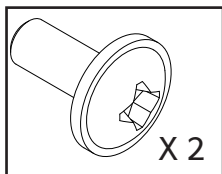




FR



Montage



Fixation de plusieurs supports ensemble

Consignes de sécurité

VOUS DEVEZ IMPÉRATIVEMENT PRENDRE CONNAISSANCE DES CONSIGNES DE SÉCURITÉ RÉPERTORIÉES CI-DESSOUS AVANT TOUTE MANIPULATION OU UTILISATION DU CHARIOT ET DE VOTRE GRIL. LE NON RESPECT DE CES CONSIGNES PEUT ENGENDRER DES ACCIDENTS CORPORELS ET MATÉRIELS GRAVES (BRÛLURES, EXPLOSIONS, INCENDIES...)

1. Attention, pendant la cuisson, votre gril avec support ou chariot doivent se trouver sur une surface plane et stable.
2. Attention, des parties accessibles du support ou chariot peuvent devenir très chaudes, ne jamais déplacer les déplacer lorsque votre gril est en fonctionnement.
3. Attention, ne pas laisser votre gril sur support ou sur chariot en fonctionnement à proximité des enfants ou des animaux domestiques.
4. Ne jamais déplacer le chariot lorsque votre gril est fonctionnement, vérifier à verrouiller les roues.
5. Ne pas manipuler votre support ou chariot avant le refroidissement complet de l'appareil.
6. L'entretien exceptionnel (changement de pièces, intervention en cas d'anomalie) constitue des opérations qui doivent être confiées à un personnel qualifié et agréé par le fabricant ou revendeur.
7. Ne pas manipuler ou soulever votre chariot par les tablettes latérales.
8. Le poids maximum que peut supporter le chariot est de 50 kg.

FR

Précautions d'utilisation

1. Ne jamais déplacer le support lorsque le gril est en fonctionnement.
2. L'appareil doit être installé sur un support horizontal stable avant utilisation.
3. Le gril doit être chauffé et le combustible doit être maintenu incandescent pendant au moins 30 minutes avant d'effectuer la première cuisson.
4. Avant de commencer la cuisson, attendre qu'une couche de cendres recouvre le combustible.
5. Attention ! Ce grill va devenir très chaud. Ne pas le déplacer pendant son utilisation.
6. Attention ! Ne pas utiliser dans des locaux fermés.
7. Attention ! Ne pas utiliser d'alcool, d'essence ou tout autre liquide analogue pour allumer ou réactiver le gril.
8. Attention ! Ne pas laisser le gril à la portée des enfants et des animaux domestiques.
9. Attention ! Ne pas manipuler le cendrier avant le refroidissement complet de l'appareil.
10. Attention ! Ne pas utiliser le foyer horizontal en position rôtissoire.

Conseils d'entretien

Attention : ne pas appliquer directement sur votre support ou chariot des produits de nettoyage ou dégraissant (décoloration de la peinture). Toujours appliquer sur votre chiffon ou une éponge humide.

Ranger votre chariot et votre gril dans un endroit où ils ne risquent pas d'être endommagés et à l'abri de l'humidité.

Il est recommandé, dans le cas d'une longue inactivité de votre produit de le stocker dans un endroit sec à l'abri des intempéries.

FORGE ADOUR commercialise toute une gamme de housse de protection spécialement étudiée pour assurer une protection optimale de votre produit pendant sa non utilisation.

Garantie

Durée de la garantie fabricant : 2 ans.
Cette garantie prend effet à la date d'achat du produit. Toutes demandes doivent s'effectuer auprès de votre revendeur.

La garantie fabricant ne pourra pas s'appliquer pour les cas suivants :

- Dysfonctionnement du à une cause étrangère au produit (choc , foudre, inondation,...).
- Utilisation du produit n'étant pas en conformité avec cette notice d'utilisation.
- Non respect des consignes de sécurité.
- Utilisation du produit n'ayant aucun rapport avec son utilisation première.
- Toutes modifications effectuées sur le produit ayant pour conséquence une modification des caractéristiques d'origine.
- Toutes interventions réalisées hors du réseau de nos revendeurs agréés.
- Toutes détériorations du produit dues au non respect des consignes d'entretien ou dues à une protection manquante ou inadaptée du produit lors de sa non utilisation.

FORGE ADOUR

FR

www.forgeadour.com



Distribuidor oficial para España:

The Barbecue Store
Avda. Carmen Saenz de Tejada, 1
29650 Mijas Costa (Málaga)
Teléfono: 952477152 - 952477161
Fax.: 952580781
Email: dmblico2@telefonica.net
<http://www.thebarbecuestore.es>