

Cocina exterior con barbacoa

“Mucho más que una simple barbacoa”

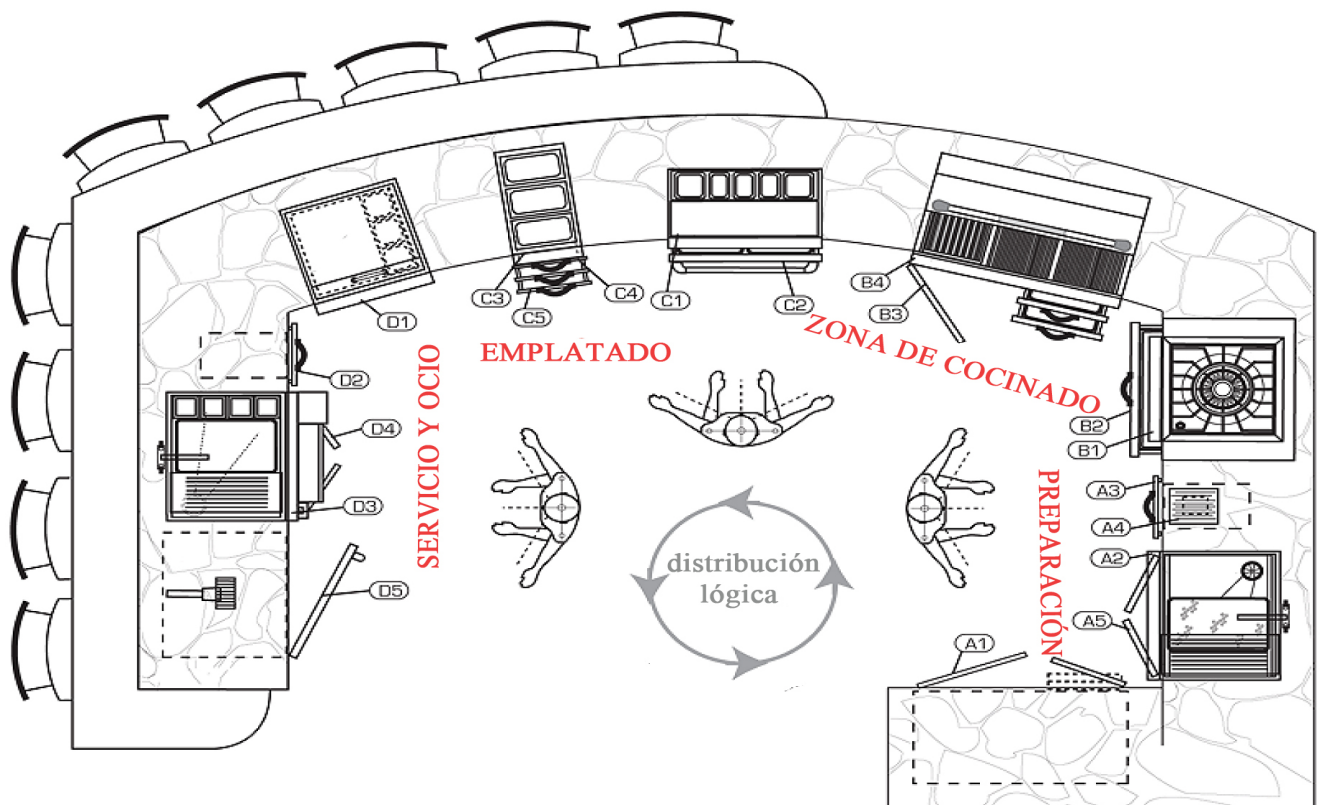
Guía para disfrutar de la isla perfecta:

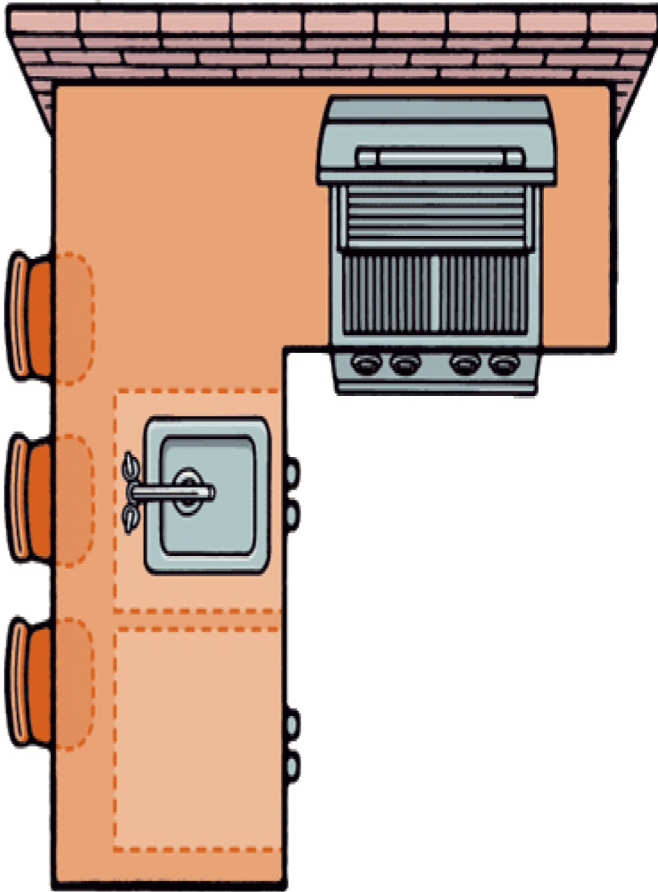
Diseñar una isla con barbacoa es fácil, pero se nos pueden presentar algunos retos interesantes.

¿De que tamaño debería ser?, ¿Dónde la colocamos?, ¿En que lugar de la isla pondríamos la barbacoa?, ¿Cuánto espacio deberíamos dejar entre los distintos accesorios?, ¿Qué altura y profundidad debe de tener la isla?

Esta guía tiene **7 puntos claves** que nos ayudará a diseñar la isla perfecta:

- Ubicación de la barbacoa.
- Forma de la isla y ubicación.
- Disposición de los accesorios.
- Dimensiones.
- Construcción y materiales de acabado.
- Servicios.
- Los toques finales.





Ubicación de la Barbacoa

La barbacoa es la gran protagonista de la isla. Es una decisión importante saber donde la ubicamos por varias razones, la visibilidad, la dirección del viento y del humo durante su uso.

1. La mejor situación de la barbacoa debe ser opuesta adonde se sienten nuestros invitados, así estarán lejos del humo y del calor.
2. La parte trasera de la barbacoa normalmente es la zona menos atractiva. Intenta ubicar la barbacoa en un sitio donde la parte trasera quede escondida de alguna manera. Si planeas sentar a tus invitados alrededor de la isla, no es aconsejable que sea justo detrás de la barbacoa, especialmente cuando estemos cocinando.

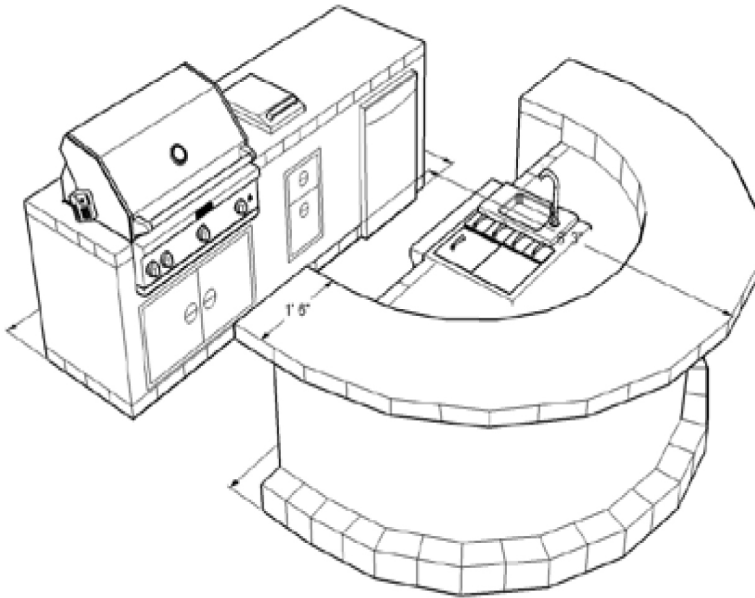
3. La brisa y el viento no son amigos de la parte trasera de la barbacoa porque trabaja como un “tubo de escape” y provocará variaciones desfavorables de temperatura. Lo cual se traduce en problemas de cocción y mayor consumo energético.

4. Si tienes una piscina y niños pequeños, ubica la barbacoa donde el parrillero pueda ver la piscina mientras esté cocinando, esta es una prioridad a tener muy en cuenta respecto a otras consideraciones de la isla.

Forma de la isla y ubicación

Darle forma a la isla, es una gran consideración. La forma que elijamos determinará sus funciones, coste y apariencia de nuestra terraza o jardín. Algunas veces la forma de la isla está determinada por el presupuesto y otras veces por el espacio disponible. Si tienes un espacio grande y un buen presupuesto, determinar el tamaño y la forma de la isla será todo un reto.

1. Hacer una “lista de deseos” de los accesorios es un buen punto de partida. El número de accesorios determinará el tamaño de la isla.
2. Si piensas poner asientos alrededor de la isla, intenta colocarlos donde tengas la mejor vista. Es menos atractivo que miren a la valla del vecino que a la piscina.
3. Si la terraza o jardín tiene una forma en particular, puedes complementarla o contrastarla con la forma que le demos a la isla.



4. Una vez más, la brisa y el viento no son amigos de la parte trasera de la barbacoa porque trabaja como un “tubo de escape” y provocará variaciones desfavorables de temperatura. Lo cual se traduce en problemas de cocción y mayor consumo energético.

5. El acceso que tengamos a la conexión del agua, desagüe, enchufe de luz, etc., también determinará la ubicación y forma de la isla.

6. Tenga en cuenta, si la isla va a ser usada solo para la familia o también para grupos grandes de amigos. Esto nos ayudará a decidirnos en el tamaño de la isla y también a que distancia de la casa ubicarla.

7. Si queremos usar la isla todos los meses del año, tenemos que pensar en instalar una cubierta, pérgola o algún toldo para protegernos de la lluvia y el sol. La opción más económica es un parasol.

Disposición de los accesorios

De la forma que dispongamos los accesorios en la isla puede hacer una gran diferencia en maximizar funcionalidad. Piense siempre dentro de la isla en separarla en secciones: preparación, cocinado y zona de recreo. En islas pequeñas normalmente dispondremos de secciones duales, como preparar y servir comida.

1. Intente que los accesorios que desprenden calor, estén juntos (como la barbacoa y el quemador lateral) y los accesorios fríos juntos (como fregadero, nevera, etc).

2. Si es posible deje como mínimo a cada lado de la barbacoa 30 cm. de espacio libre para colocar platos y fuentes.

3. Los asientos en la zona de recreo deben colocarse cerca de los accesorios fríos, como la nevera, maquina de hielo o centro de bebidas.

4. Si decides colocar una nevera de exterior, sitúala donde el acceso sea fácil para todo el mundo, así el Chef no se le tendrá que molestar cada vez que alguien necesite una bebida.

5. Es importante colocar puertas debajo de los accesorios que funcionen con agua como por ejemplo un grifo o un fregadero, por si en algún momento tuviéramos alguna avería para que el acceso a ella sea rápida y cómoda.

6. Dos cosas que normalmente son fáciles de olvidar, pero que son muy importantes a tener en cuenta, son el espacio libre de encimera y cajones para almacenar. Los espacios libres de encimera son perfectos para preparar comida y servir bebidas. Los cajones son buenos para guardar los accesorios para cocinar como el rustidor, la cubertería, platos, etc.

Dimensiones

Las dimensiones es otra consideración importante cuando planeemos construir una isla y aquí hay algunas opciones:

1. Normalmente las encimeras para trabajar son de 90 cm. de alto, pero por supuesto se pueden hacer más altas o bajas.
2. Los taburetes de bar están pensados para funcionar bien cuando la barra es de 105/110 cm. de alto y las sillas comunes para comer cuando la encimera tiene entre 70/80 cm. de alto. Si la encimera fuese más alta o más baja, tendrá dificultad para encontrar taburetes y sillas que se pueden adaptar a sus medidas.
3. El fondo de la isla tiene que tener el tamaño suficiente para que entren los accesorios de sobre encimera y para la barbacoa con la tapa abierta. El espacio mínimo debe ser de 70 cm.
4. El fondo de la barra superior debe ser entre 30 y 45 cm. El espacio para los codos debe ser de un mínimo de 25 cm., pero nosotros recomendamos 30 cm.
5. Para sentarse, deberás dejar un ancho de 75 cm. por silla. Para el fondo detrás de las sillas, deja 120 cm. desde el borde de la encimera hasta una pared o cualquier otro obstáculo. Esto hace que quede suficiente espacio para que alguien cuando use la silla otra persona pueda pasar por detrás sin molestarlo.
6. Si la isla tiene forma de "U" o está cerca de la casa o de una pared, es mejor dejar 120 cm. dentro de ella, 90 cm. está bien pero queda un poco justa.

Construcción y materiales de acabado

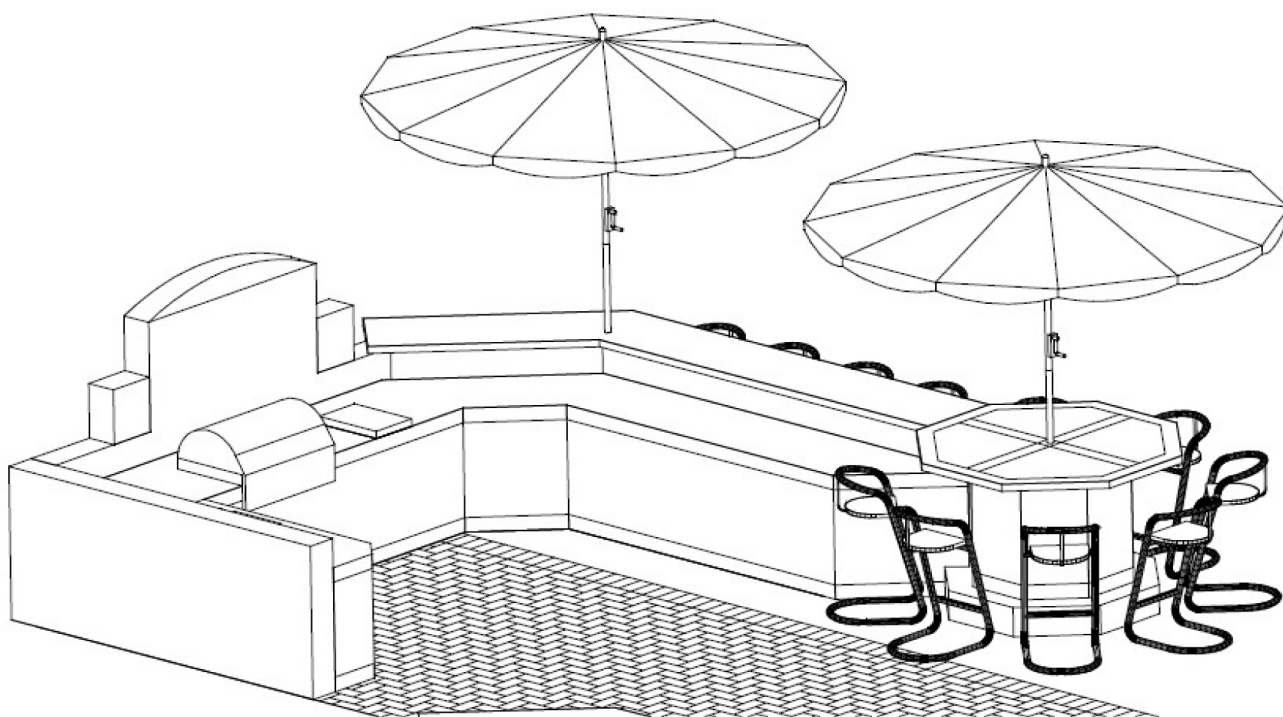
Básicamente hay un número ilimitado de materiales para el acabado que puedes usar en su isla.

1. Nosotros recomendamos hacer la estructura de la isla con perfiles de aluminio galvanizados y recubiertos con paneles de cemento impermeables. Es más ligero, se gana más espacio dentro de la isla, no se oxida, es más rápido de construir y si queremos mover la isla a otra zona es posible. También podremos construir la estructura de la isla con ladrillos y cemento pero tiene algunos inconvenientes. Lleva más tiempo para construirla, es más cara, hay menos espacio interior y retiene la humedad, con lo que nos puede aparecer manchas de humedad. A parte de esto, es un método perfectamente aceptable para construir la estructura.

2. El acabado para la encimera es casi ilimitado, los más comunes son: piedra natural, granito, y mármol. Hay diferentes colores y acabados en cada uno de ellos. Algunas piedras son más porosas y necesitan que se sellen y otras no. Los colores oscuros además de ser muy bonitos y elegantes, tienden a calentarse más cuando están expuestos al sol.

Otra opción en lugar de piedra, son los azulejos, son más baratos pero requieren más trabajo y mantenimiento.

3. Los acabados para los laterales de la isla puede ser simplemente pintado del color que más nos guste como opción más económica o el mismo material que usemos para la encimera. Si queremos ahorrar costes, pintemos el lateral menos visto y forremos el lateral más visto del mismo material que hayamos usado en la encimera.



Servicios

Equipar la isla con los servicios de luz y agua, puede llegar a ser más caro pero sí más eficiente. No es obligatorio pero si aconsejable.

1. De todos los servicios, quizás el más útil sea la electricidad. Todas las barbacoas Premium como las nuestras, necesitan electricidad para las luces y para el motor del rustidor, al igual que la nevera, cafetera, equipo de música, etc.

2. Si estás planeando colocar un fregadero, el traer agua a la isla es relativamente fácil, también tienes que pensar por donde sacar el desagüe.

La botella de gas dentro de la isla es normalmente la mejor solución y la menos costosa, pero si lo deseas puedes canalizar gas hasta la isla.

Los toques finales

Ya has elegido los accesorios, los materiales de acabado, colores, determinado las dimensiones, elegido la forma correcta. Solo quedan algunos toques finales que pueden ciertamente mejorar el uso y la estética de su nueva isla con barbacoa.

1. La iluminación de la isla la hará más atractiva y funcional. Las barbacoas ya tienen luz incorporada, pero piense en poner luz en la zona de preparación. También piense en poner tira de LED bajo la encimera y rodapié, esto le dará un toque muy elegante a la isla.
2. Si no tienes música en el jardín, la isla es una gran oportunidad para hacerlo. Existen equipos de sonido resistentes al agua que se pueden instalar en la isla al igual que altavoces y estaciones para IPod.
3. Una mesa es un excelente complemento para la isla, con o sin espacio adicional para sentarse. Si ya lo has pensado, es una buena idea integrarle una chimenea para exterior en el centro, para que las veladas con nuestros familiares y amigos sean muy confortables.
4. Una de las razones para reunirse con amigos es para ver un partido. Con una TV de exterior podremos ver a nuestro equipo favorito mientras cocinamos.
5. Con las estufas de terraza puedes prolongar la temporada de uso de la isla.

Esta guía es una pequeña ayuda, pero como especialistas que somos en construcción de islas, no dude en ponerse en contacto con nosotros para visitarle y hablar de todas sus necesidades.



The Barbecue Store

Avda. Carmen Sáenz de Tejada, 1

29651 Mijas Costa (Málaga)

Teléfono: 952477152 – 952477152

WhatsApp: 609506357

Email: dmbriico2@telefonica.net

<http://www.thebarbecuestore.es>