

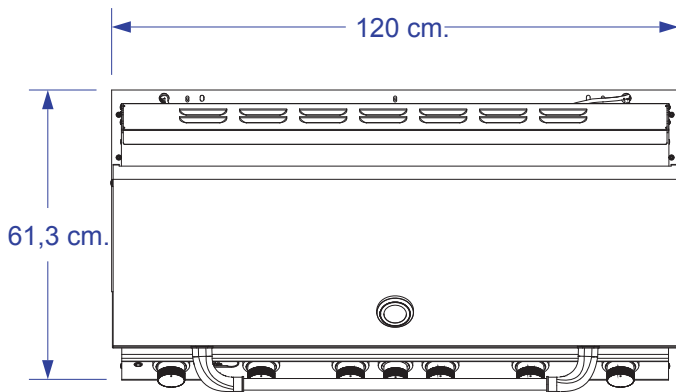
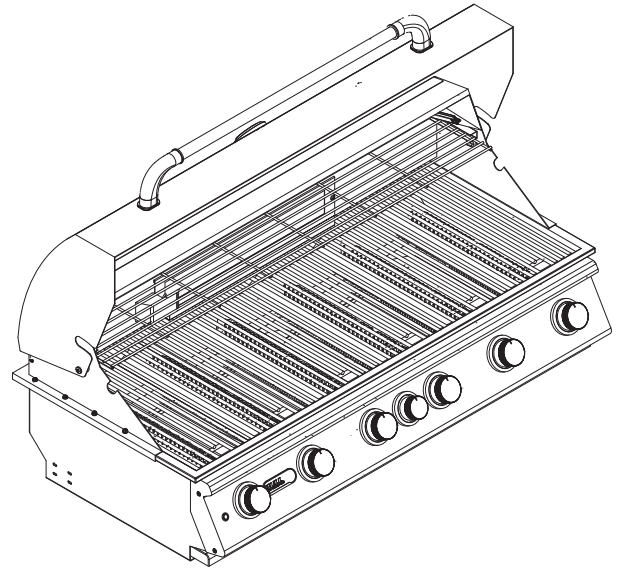


DIABLO GRILL

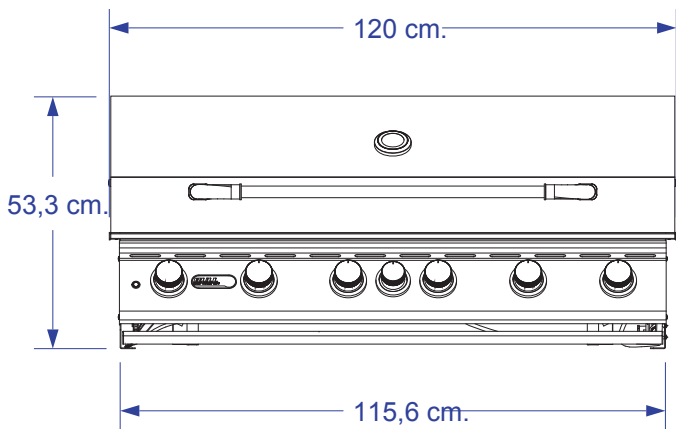
SPEC SHEET

ITEM# 62648 LP

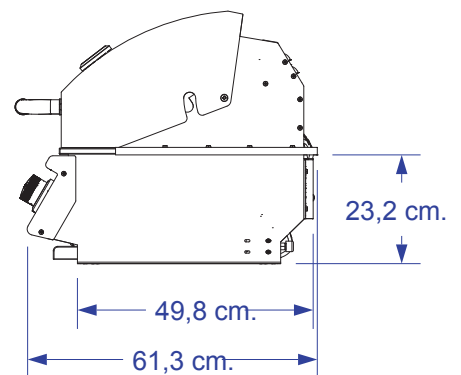
ITEM# 62649 NG



TOP VIEW



FRONT VIEW



RIGHT SIDE VIEW

NOTES:

1. CUTOUT DIMENSIONS: 116,8 cm. W X 53,3 cm. D X 24,1 cm. H
2. ISLAND MUST BE CONSTRUCTED OF NON-COMBUSTIBLE MATERIAL.



Distribuidor oficial para España:

**The Barbecue Store
Avda. Carmen Saenz de Tejada, 1
29650 Mijas Costa (Málaga)
Teléfono: 952477152 - 952477161
Fax.: 952580781
Email: dmblico2@telefonica.net
<http://www.thebarbecuestore.es>**