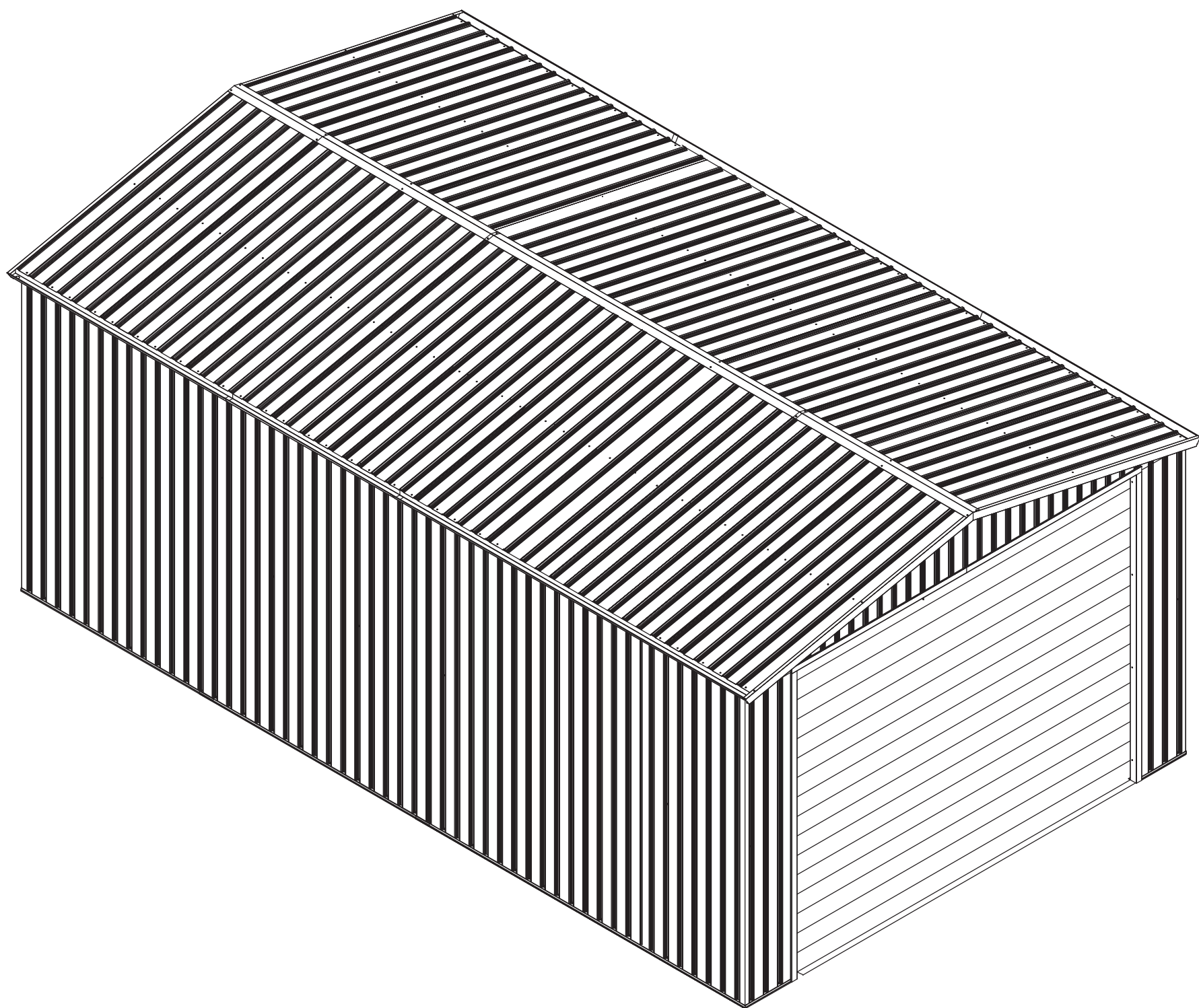


Leicester - 17.34 m²

Garaje Metálico
Metal Garage
Garage Metal
Casota de Metal
Garage di metallo

REF: KIS12964
EAN: 8436038129642



ES Manual de instrucciones

EN Instruction manual

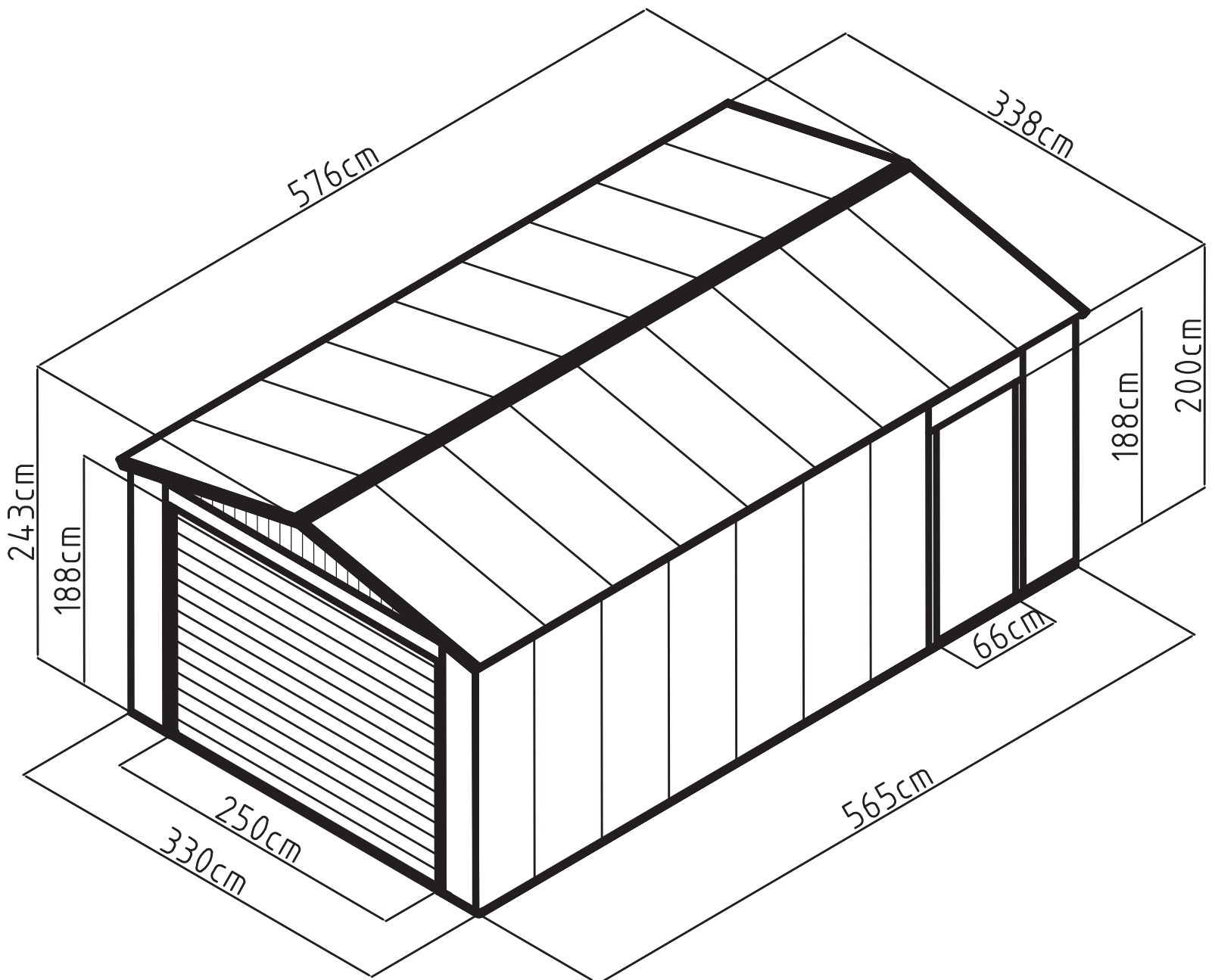
FR Manuel de l'utilisateur

PT Manual de instruções

IT Manuale dell'utente

KIS12893

KIS12991



Manual del Usuario

Por favor, consulte la normativa referente a la construcción, ubicación y otros requerimientos antes de comenzar la instalación de su caseta metálica. Repase este manual de instrucciones antes de comenzar la instalación ya que contiene información y consejos para un montaje más sencillo y agradable.

Instrucciones de instalación

Antes de iniciar la instalación, asegúrese de leer cuidadosamente las instrucciones y siga los pasos de instalación uno por uno para terminar con éxito.

Selección de la ubicación de instalación

Recomendamos la instalación sobre una zona nivelada con buen drenaje. La caseta metálica debe anclarse para evitar percances derivados de la acción del viento. El kit no incluye la base por lo que deberá adquirirla por separado o construir la cimentación o el sistema de anclaje por sus propios medios. Para la cimentación es necesario construir una base cuadrada y nivelada. No se recomienda usar la caseta en sitios de costa.

Lista de piezas y accesorios

Por favor verifique y revise la integridad de los componentes necesarios de acuerdo con la lista de partes (despegue la película protectora de plástico antes de ensamblar las piezas, y si es necesario, note y conserve el número de etiqueta): Herramientas necesarias (ver la figura):



Por favor preste atención a la seguridad al utilizar las herramientas.

Precauciones

1. Se realiza la instalación en días secos y sin viento. Se necesitan dos o más personas trabajando en equipo para completar la instalación de este cuarto de almacenamiento.
2. Use guantes de seguridad, gafas y ropa de manga larga para instalar con el fin de evitar daños teniendo en cuenta que algunas partes pueden ser cortantes.
3. Se prohíbe la entrada de los niños y mascotas en el sitio de construcción.
4. Se prohíbe concentrar el peso del cuerpo en el techo. Cuando se utilicen la escalera u otras herramientas, asegúrese la operación correcta para garantizar su seguridad.

Mantenimiento

1. Mantenga limpio el interior y exterior del cuarto de almacenamiento y utilice un trapo y agua para limpiar.
2. Para garantizar que la puerta pueda deslizarse suavemente, mantenga limpio el carril de la puerta y limpie a tiempo los residuos y basuras.
3. En caso de leves o fuertes nevadas existe riesgo de derrumbe. Límpiela con las herramientas necesarias y asegúrese que es seguro entrar en el interior.
4. El presente cuarto de almacenamiento está destinado solamente a almacenar objetos, y se prohíben la residencia u otros efectos.

Owner's Manual

Please check local building codes regarding footings, location and other requirements before beginning construction. Study and understand this owner's manual of important information and helpful tips for easier and more enjoyable assembly.

Assembly instructions

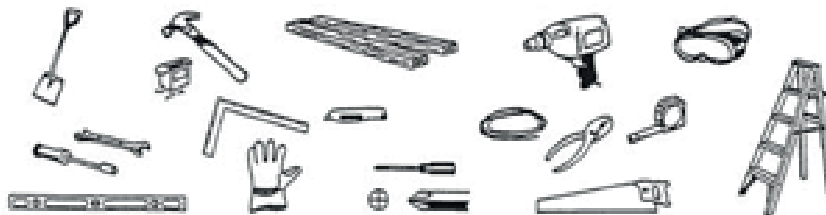
Reviewing all instructions and the appropriate information before you begin, make sure following the step sequence carefully for successful results.

Flooring base

Your storage building must be anchored to prevent wind damage and Abased may necessary to construct a square and level building. The base is not included in the kit which may need purchase separately or may construct a foundation and anchoring system of your own. A good location for the storage building is a level area with good drainage.

Parts and Parts List

Check to be sure that you have all the necessary parts for your building. Tools you need: (Please tear off the safety protection layer before the assembly, keep the part number label if needed)



Safety must be put in the No. 1 position

Precautions

1. Select a dry and calm day for your assembly. Team works (Two or more people) are required during the assembly.
2. Wearing safety gloves, eye protection and long sleeves during the assembly to prevent injury; Pay attention to the sharp edge of some parts.
3. Children and pets are not allowed entering into the construction site.
4. Never concentrate your total weight on the roof of the building. When using a step ladder make sure that it is safety.

Care & Maintenance

1. Keep the shed clean with soft cloth, use water if necessary.
2. Keep the door tracks clear of dirt and other stuff that prevent them from sliding easily.
3. Clean the snow with necessary tools to make sure it is safe to enter into. Heavy snow may cause collapse, please make sure safety before entering into.
4. The shed is not made for living but storing stuff.

Manuel de l'utilisateur

S'il vous plaît, vérifiez les règlements concernant la construction, l'emplacement et d'autres exigences avant de commencer l'installation de votre hangar métallique. Consultez ce manuel d'instructions avant de commencer l'installation car il contient des informations et des conseils pour un assemblage ultérieur simple et agréable.

Instructions d'installation

Avant de commencer l'installation, assurez-vous de lire attentivement les instructions et suivez les étapes d'installation une par une pour terminer avec succès.

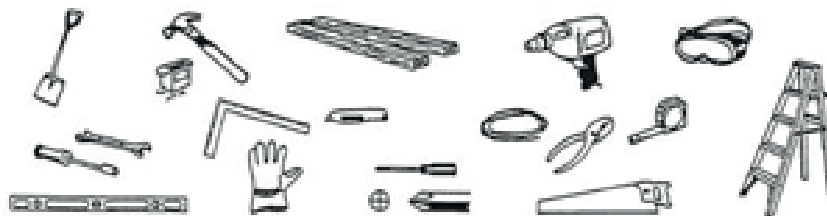
Sélection de l'emplacement d'installation

Nous recommandons l'installation sur une surface plane avec un bon drainage. L'abri métallique doit être ancré pour éviter les mésaventures dues à l'action du vent. Le kit n'inclut pas la base, vous devez donc l'acheter séparément ou construire la fondation ou le système d'ancrage par vos propres moyens. Pour la fondation, il est nécessaire de construire une base carrée et nivelée. Il n'est pas recommandé d'utiliser l'abri dans les sites côtiers.

Liste des pièces et accessoires

S'il vous plaît vérifier et vérifier l'intégrité des composants nécessaires en fonction de la liste des pièces (retirer le film de protection en plastique avant d'assembler les pièces, et si nécessaire, noter et conserver le numéro d'étiquette) :

Outils nécessaires (voir la figure):



Précautions

1. L'installation se fait les jours secs et sans vent. Deux ou plusieurs personnes travaillant en équipe sont nécessaires pour terminer l'installation de cet abri.
2. Portez des gants de sécurité, des lunettes de protection et des vêtements à manches longues à installer afin d'éviter tout dommage étant donné que certaines pièces peuvent être coupantes.
3. L'entrée d'enfants et d'animaux de compagnie sur le site de construction est interdite.
4. Il est interdit de concentrer le poids du corps sur le toit. Lors de l'utilisation de l'échelle ou d'autres outils, assurez-vous du bon fonctionnement pour votre sécurité.

Maintenance

1. Gardez l'intérieur et l'extérieur de l'abri propre et utilisez un chiffon et de l'eau pour nettoyer.
2. Pour que la porte puisse glisser facilement, gardez le rail de la porte propre et nettoyez les débris à temps.
3. En cas de faible ou de forte chute de neige, il existe un risque d'effondrement. Nettoyez-le avec les outils nécessaires et assurez-vous qu'il est sécuritaire d'entrer à l'intérieur.
4. L'abri est uniquement destiné à stocker des objets, et la résidence ou d'autres effets sont interdits.

Manual do Usuário

Por favor, consulte as regras relativas à construção, localização e outras exigências antes de instalar a sua casota do metal. Leia este manual antes de iniciar a instalação, pois ele contém informações e dicas para montagem mais simples e agradáveis

Instruções de instalação

Antes de iniciar a instalação, certifique-se que leu atentamente as instruções e siga as etapas de instalação, uma por uma para concluir a instalação com êxito..

Selecionar o local de instalação

Recomendamos a instalação numo área nivelado com boa drenagem. A casota de metal deve ser ancorado e pureza amo cao para evitar acidentes resultantes do vento.

O kit não inclui a base pelo que você deverá compra-la separadamente su, construir uma base ou sistema de ancoragem por conta própria. Para a base é necessário uma base quadrada e nívelada com boa drenagem.

Peças e acessórios

Por favor consulte e verifique o estado dos componentes necessários de acordo com a lista de peças (a partir da película de plástico de protecção antes da montagem das peças, e, se necessário, registre o numero da peça): Ferramentas necessárias (ver figura):



Por favor, de atenção à segurança año utilizar as ferramentas.

Precauções

1. A instalação debe ser feita em dias secos e sem vento. São necessarias duas ou mais pessoas trabalhando juntas para concluir a instalação desta casota de armazenamento
2. Use luvas de segurança, óculos e roupas largas para instalar, a fim de evitar danos considerando que algumas partes poderão estar afiadas e cortar.
3. Deverá ser proibida o acesso de crianças e animais de estimação no local de construção.
4. Não deverá concentrar o seu peso no telhado. Quando uma escada ou outras ferramentas forem utilizadas, favor de assegurar o funcionamento correto das mesmas, de modo a garantir a sua segurança.

Manutenção

1. Manter limpa o interior e exterior da casota de armazenamento e utilizar um pano com água para limpar.
2. Para garantir que a porta possa deslizar suavemente, manter limpa a pista da porta e perder algum tempo a limpar os resíduos.
3. Em caso de neve leve ou pesada pode existe um risco de colapso. Limpe e remova a neve com as ferramentas necessárias e certifique-se que é seguro para ir a dentro.
4. Esta arrecadação é destinada apenas para armazenar objetos e mutras utilizadores devem ser proibidas.

Manuale dell'utente o

Si prega di verificare le norme riguardanti la costruzione, la posizione e altri requisiti prima di iniziare l'installazione del tuo capannone di metallo. Riveda questo manuale di istruzioni prima di iniziare l'installazione in quanto contiene informazioni e suggerimenti per l'ulteriore assemblaggio semplice e piacevole

Istruzioni di installazione

Prima di iniziare l'installazione, assicurarsi di leggere attentamente le istruzioni e seguire i passaggi di installazione uno per uno per completarlo correttamente.

Selezione del luogo di installazione

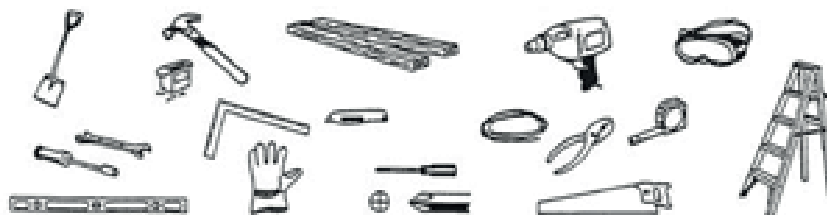
Raccomandiamo l'installazione su una zona pianeggiante con un buon drenaggio. Il capannone di metallo deve essere ancorato per evitare contrattempi derivati dall'azione del vento.

Il kit non include la base, quindi è necessario acquistarla separatamente o costruire la fondazione o il sistema di ancoraggio con i suoi propri mezzi. Per la fondazione è necessario costruire una base quadrata e piana. Non è raccomandato l'uso del capannone nei siti costieri.

Elenco parti e accessori

Si prega di controllare e verificare l'integrità dei componenti necessari secondo l'elenco delle parti (togliere il film protettivo di plastica prima di assemblare le parti e, se necessario, annotare e conservare il numero dell'etichetta):

Strumenti necessari (veda la figura):



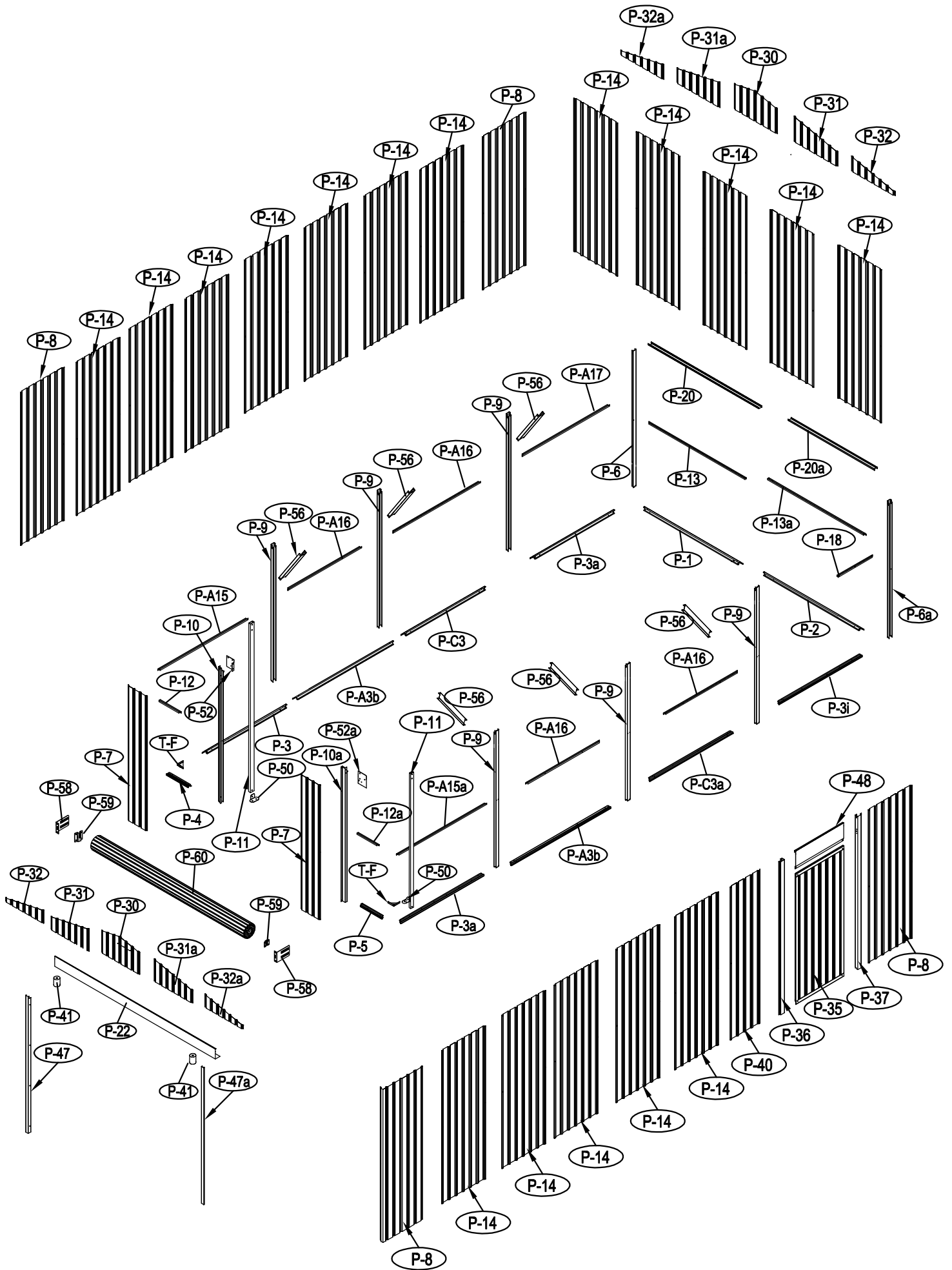
Si prega di prestare attenzione alla sicurezza quando si utilizzano gli strumenti.

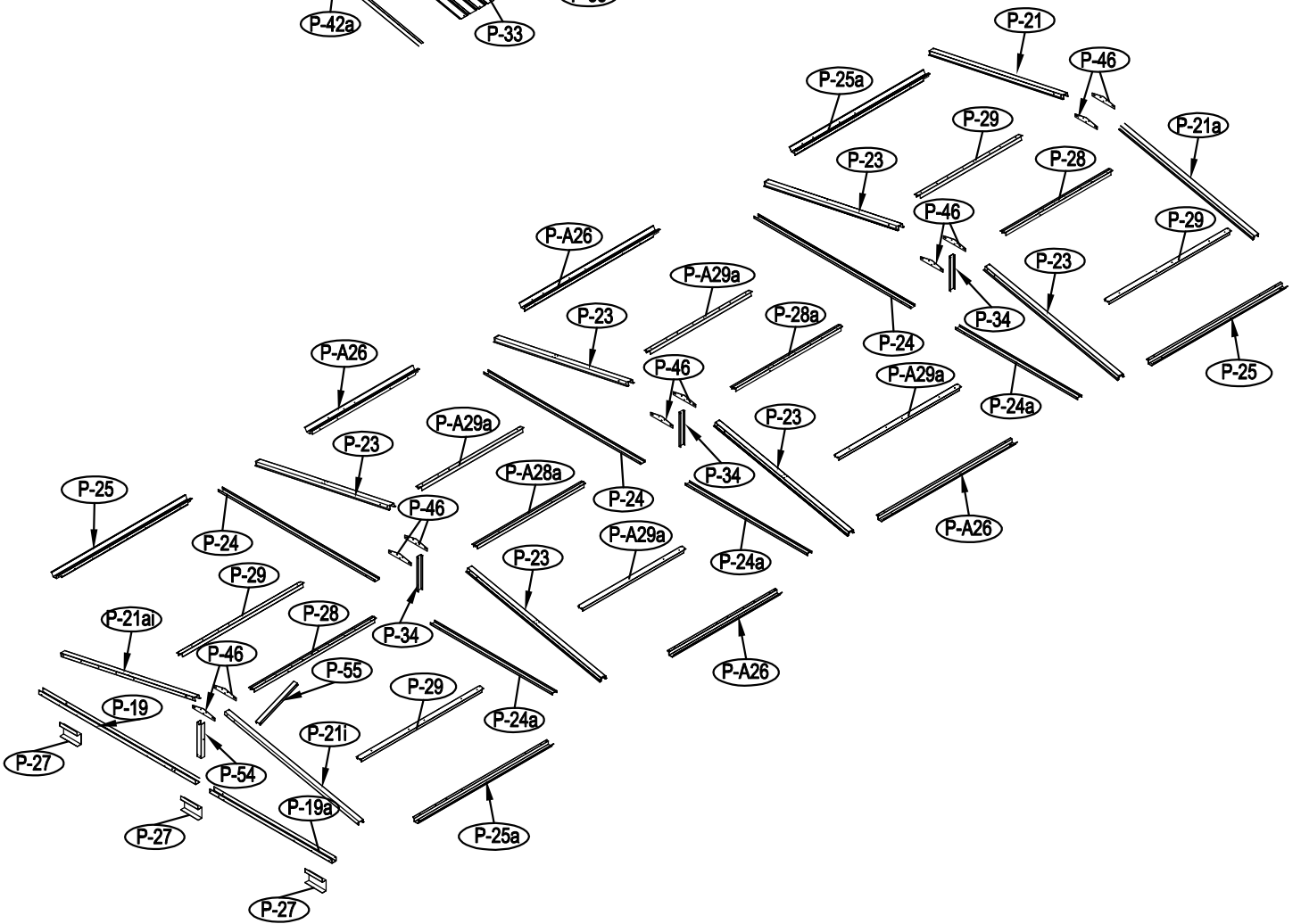
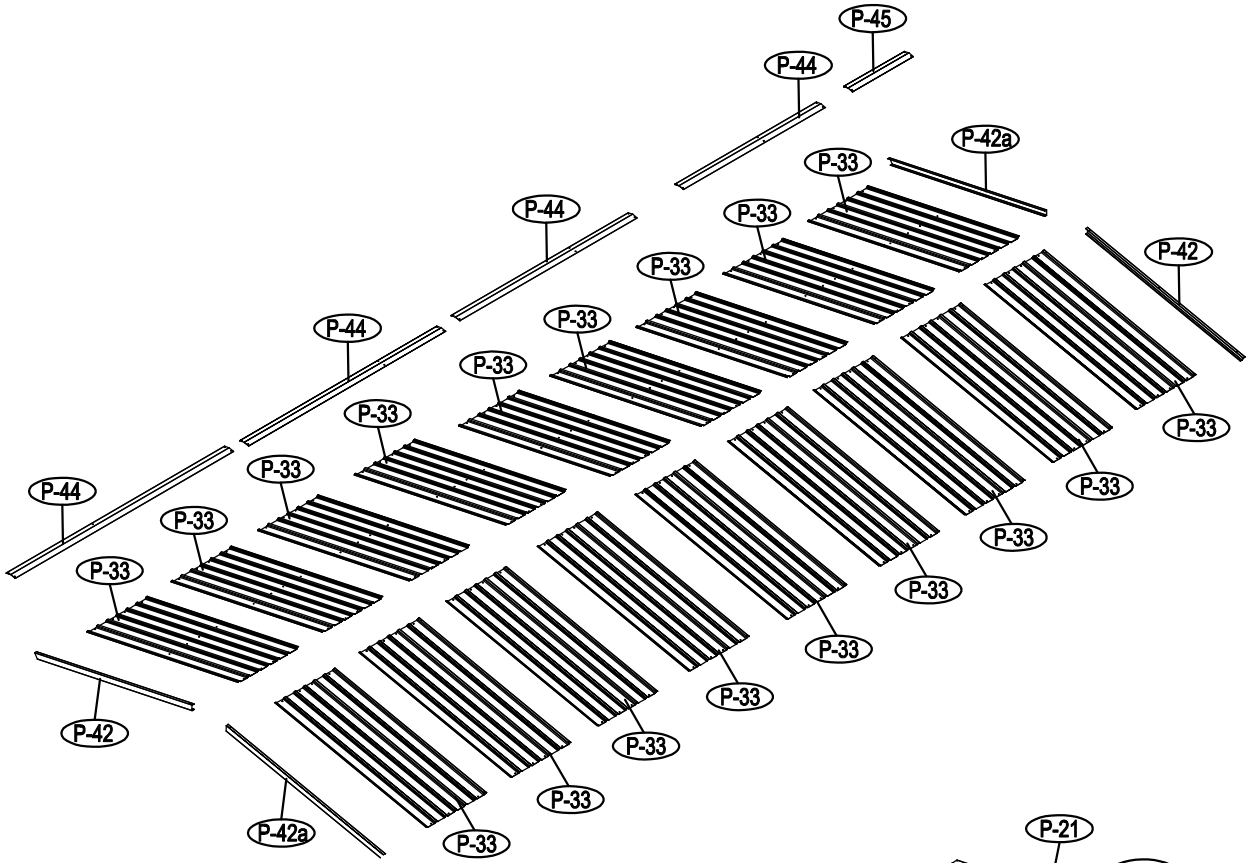
Precauzioni

1. L'installazione viene eseguita nei giorni asciutti e senza vento. Sono necessarie due o più persone che lavorano in team per completare l'installazione di questo deposito.
2. Indossare guanti di sicurezza, occhiali di protezione e indumenti a maniche lunghe per evitare danni, considerando che alcune parti potrebbero essere taglienti
3. I bambini e gli animali domestici non sono ammessi in cantiere.
4. È vietato concentrare il peso del corpo sul tetto. Quando si utilizza la scala o altri strumenti, assicurarsi del corretto funzionamento per garantire la propria sicurezza.

Manutenzione

1. Tenere puliti l'interno e l'esterno del capannone e utilizzare un panno e acqua per la pulizia.
2. Per garantire che la porta possa scorrere senza intoppi, tenere pulito il binario della porta e pulire i detriti in tempo.
3. In caso di neve leggera o forte c'è il rischio di crollo. Pulirlo con gli strumenti necessari e assicurarsi che sia sicuro entrare dentro.
4. Il presente capannone è destinato esclusivamente alla conservazione di oggetti e la residenza o altri effetti sono proibiti.

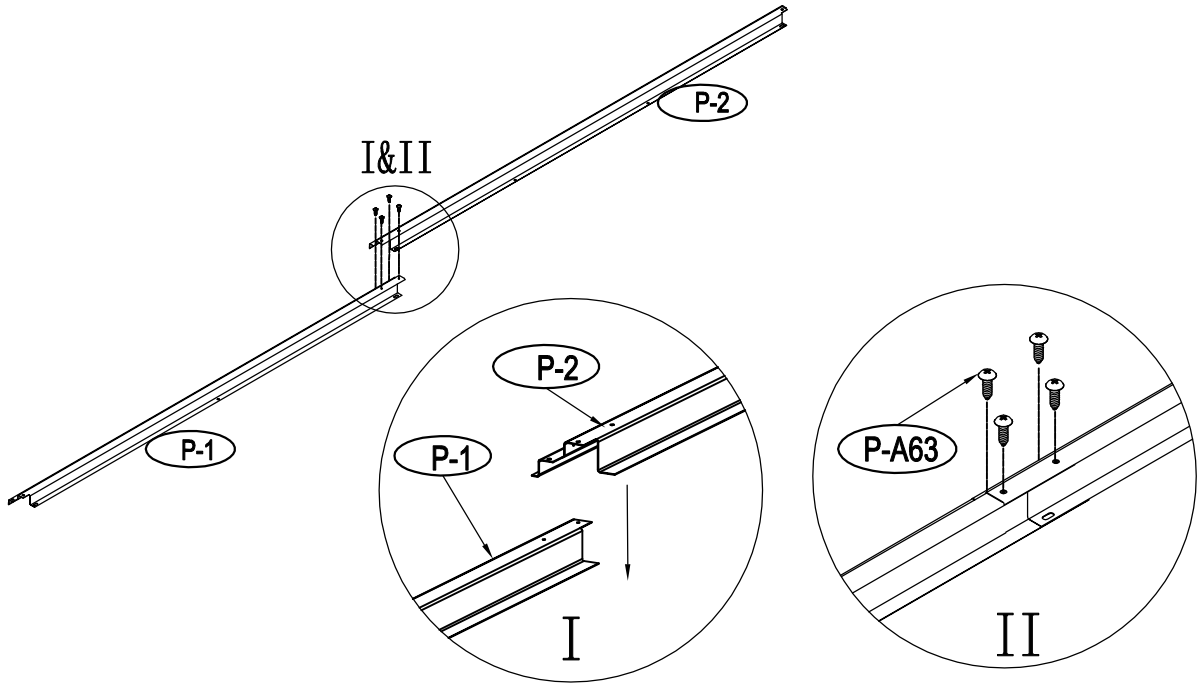




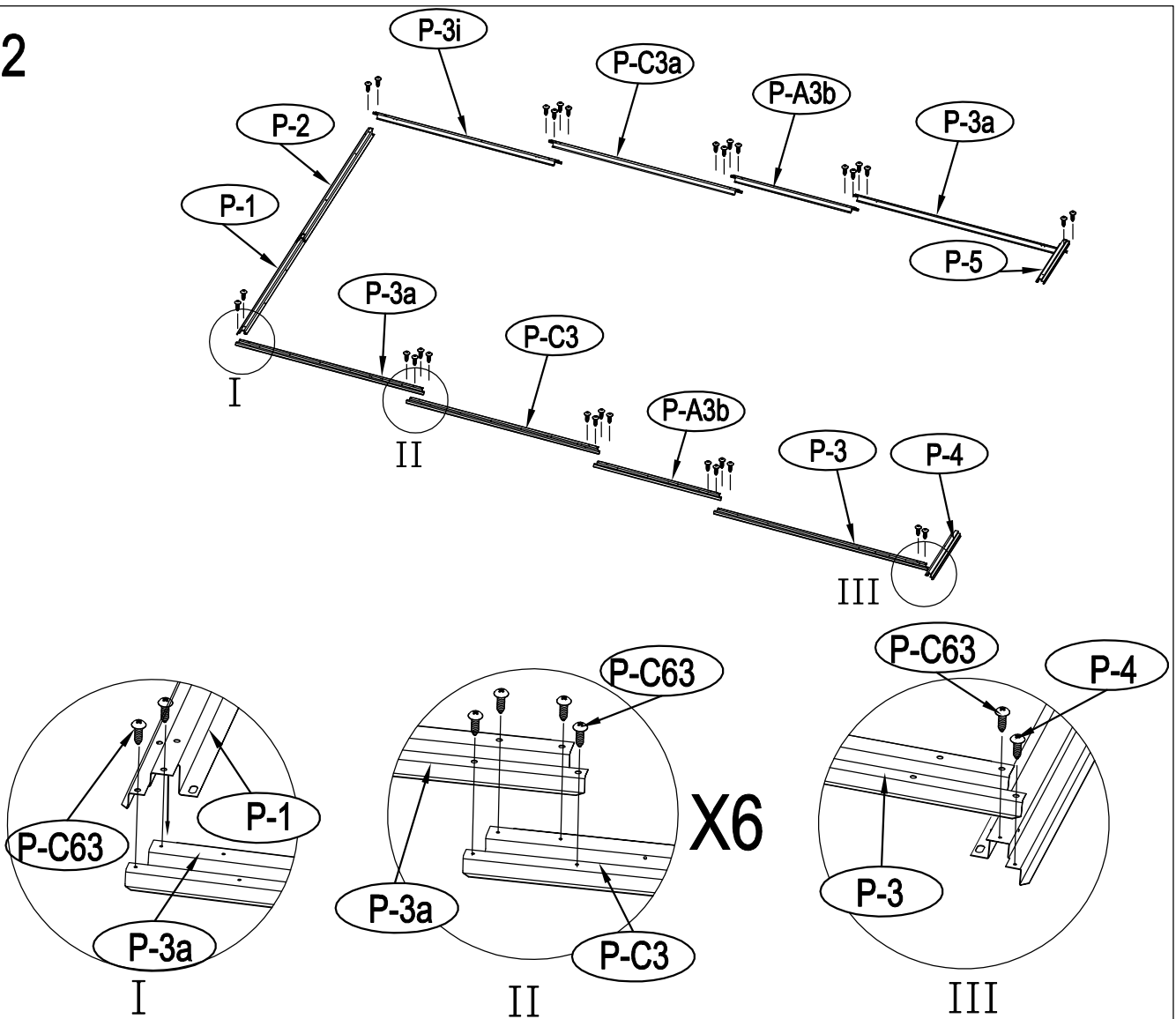
PARTS LIST

NO.	IMAGE	mm	QTY	NO.	IMAGE	mm	QTY
P-1		1689	x1	P-32		194	x2
P-2		1708	x1	P-32a		194	x2
P-3		1490	x1	P-33		1672	x18
P-3a		1490	x2	P-34		282	x3
P-3i		1490	x1	P-35		1880	x1
P-A3b		1605	x2	P-36		2000	x1
P-C3a		1380	x1	P-37		2000	x1
P-C3		1380	x1	P-38		654	x2
P-4		380	x1	P-39		1880	x1
P-5		380	x1	P-39a		1880	x1
P-6		2030	x1	P-40		2000	x1
P-6a		2030	x1	P-41			x2
P-7		2000	x2	P-42		1735	x2
P-8		2000	x4	P-42a		1735	x2
P-14		2000	x17	P-44		1298	x4
P-9		2030	x6	P-45		659	x1
P-10		1997	x1	P-46			x10
P-10a		1997	x1	P-47		2010	x1
P-11		1990	x2	P-47a		2010	x1
P-12		360	x1	P-48		666	x1
P-12a		360	x1	P-49		1020	x2
P-13		1670.5	x1	P-50			x4
P-13a		1670.5	x1	P-51			x1
P-A15		1530	x1	P-51a			x1
P-A15a		1530	x1	P-51b			x1
P-A16		1269	x4	P-52a			x1
P-A17		1502	x1	P-52			x1
P-18		603	x1	P-54		355	x1
P-19			1900	x1		P-55	500
P-19a	1481		x1	P-56		360	x6
P-20		1900	x1	P-57			x4
P-20a		1481	x1	P-58			x2
P-21		1661	x1	P-59			x2
P-21a		1661	x1	P-61			x2
P-21i		1661	x1	T-F			x2
P-21ai		1661	x1	P-C62			x530
P-23		1661	x6	P-C63			x680
P-24		1664	x3	P-C64			x130
P-24a		1244	x3	P-C65			x43
P-25		1620	x2	P-66			x8
P-25a		1620	x2	P-67			x2
P-A26		1303	x4	P-68			x8
P-27		200	x3	P-69			x44
P-28		1500	x2	P-70			x6
P-A28a		1266	x2	P-71			x2
P-29		1500	x4	P-72			x6
P-A29a		1266	x4	CTN 2			
P-30		393	x2	P-22		2612	x1
P-31		330	x2	P-60			x1
P-31a		330	x2				

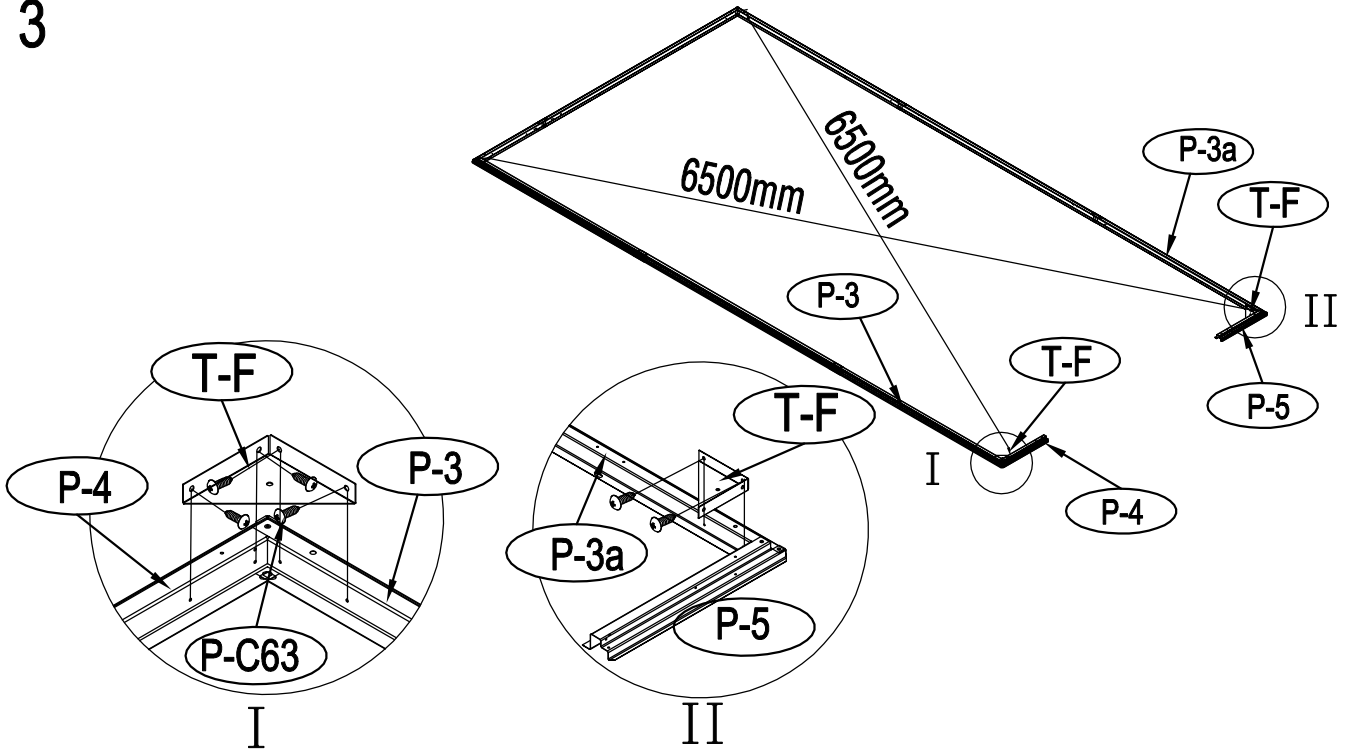
1



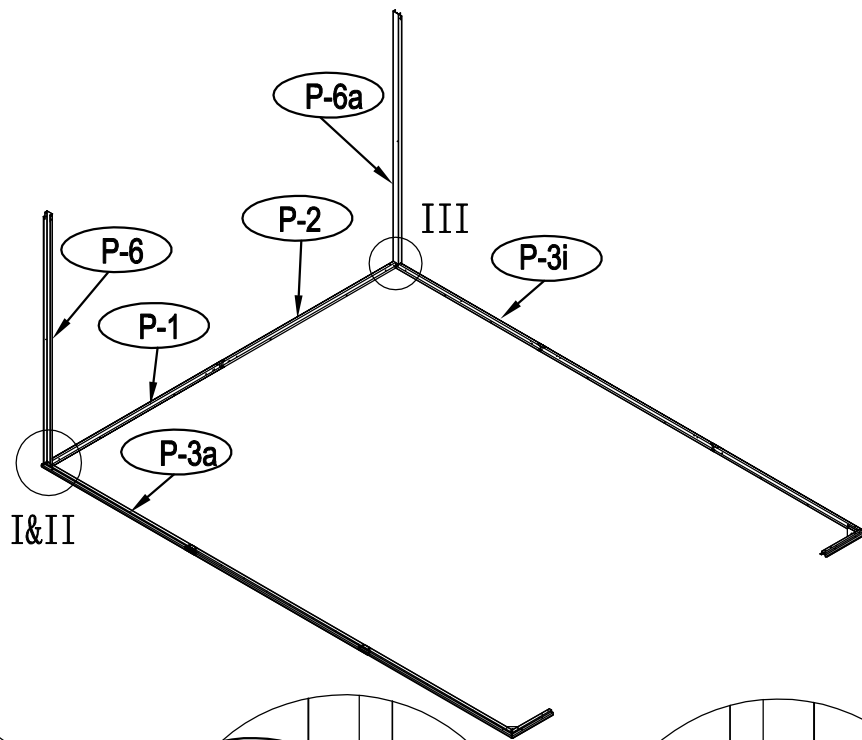
2



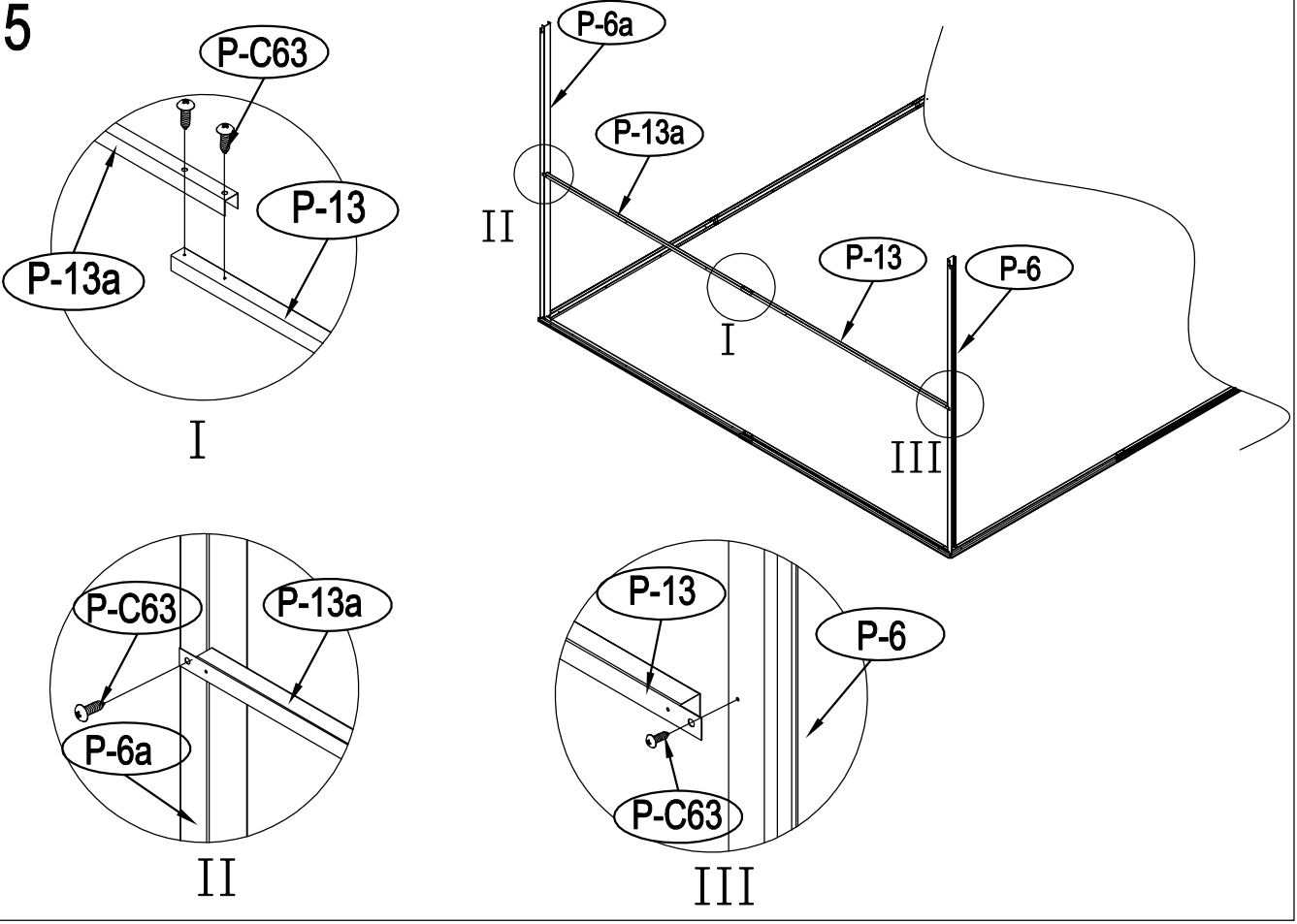
3



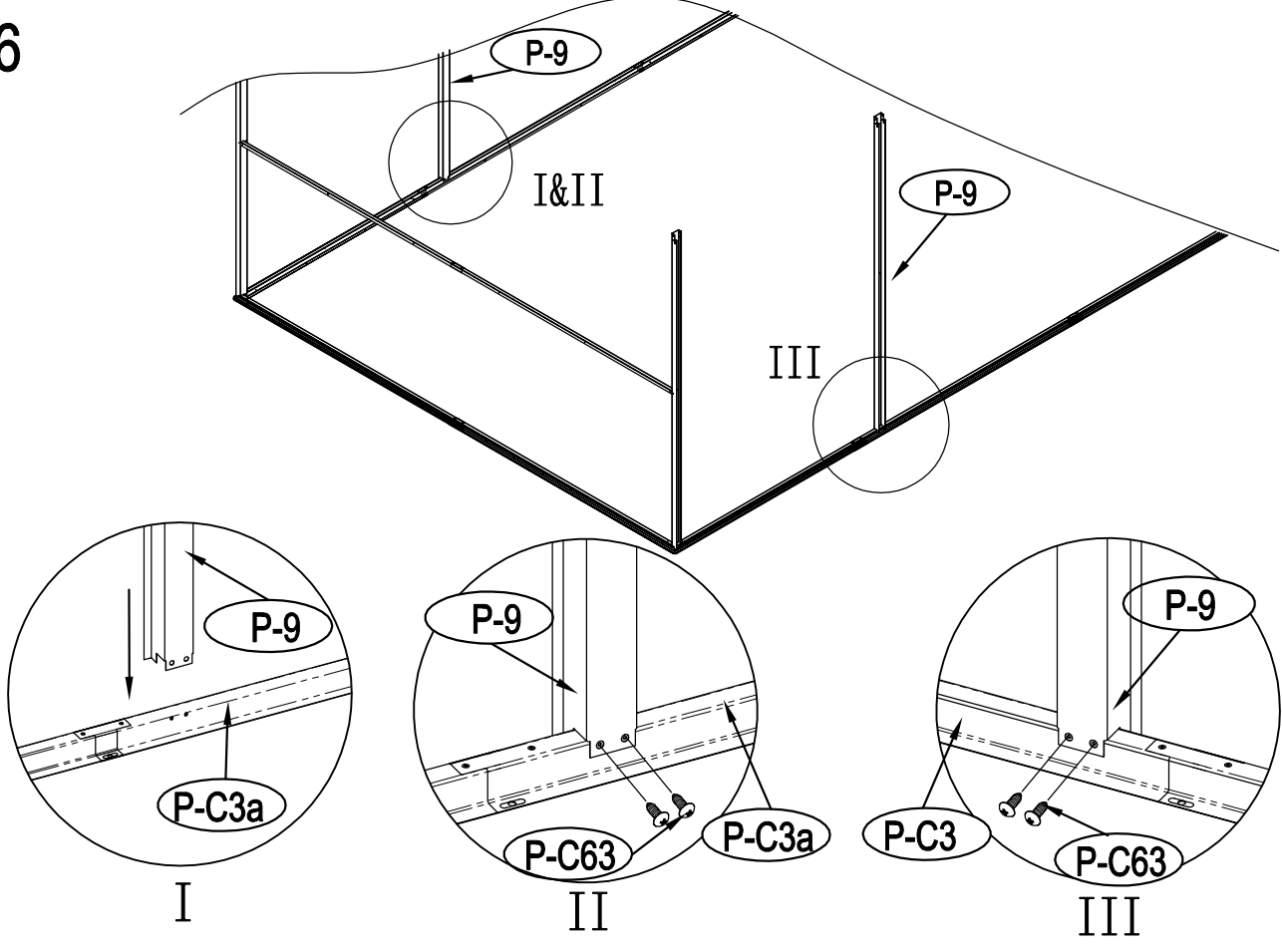
4



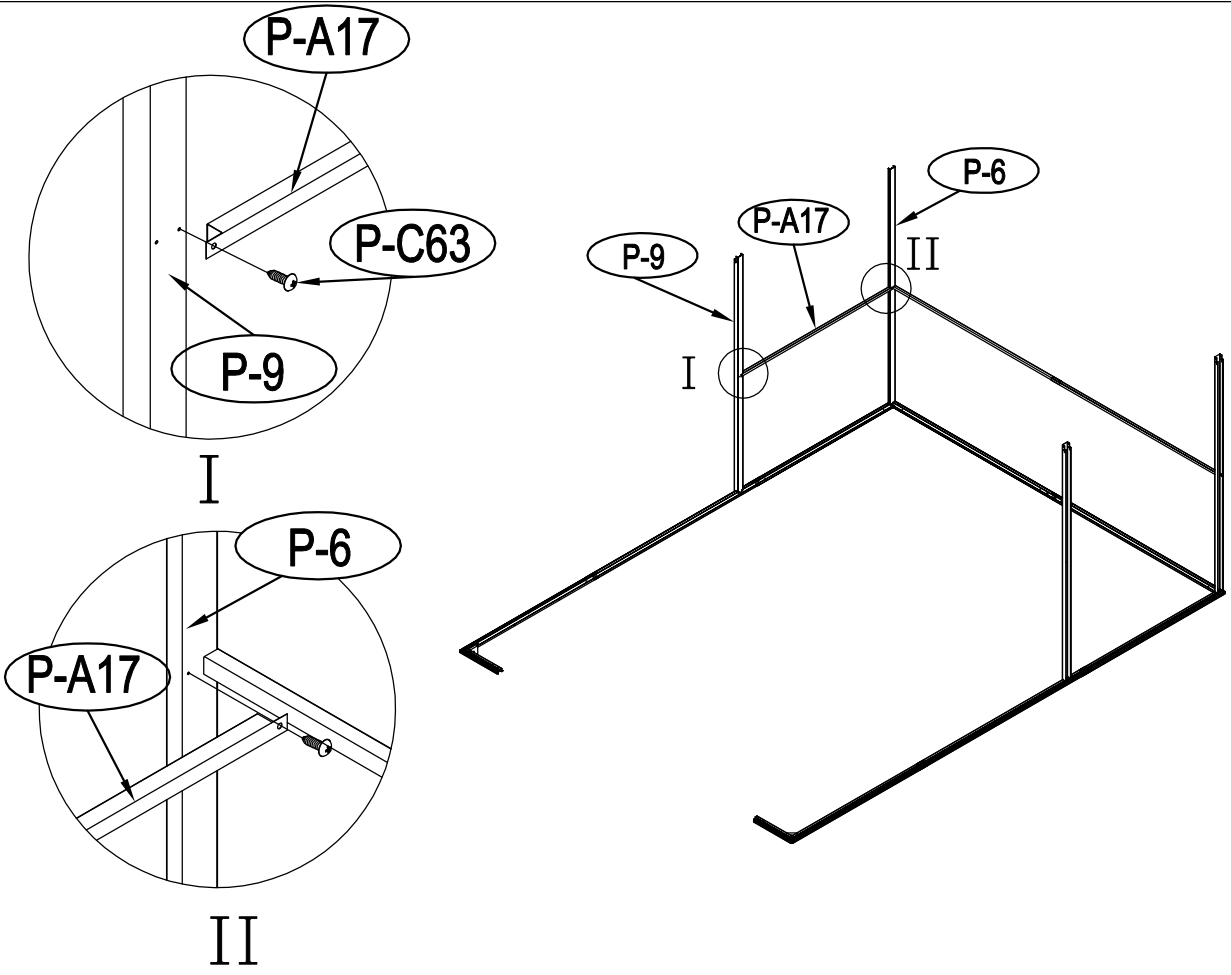
5



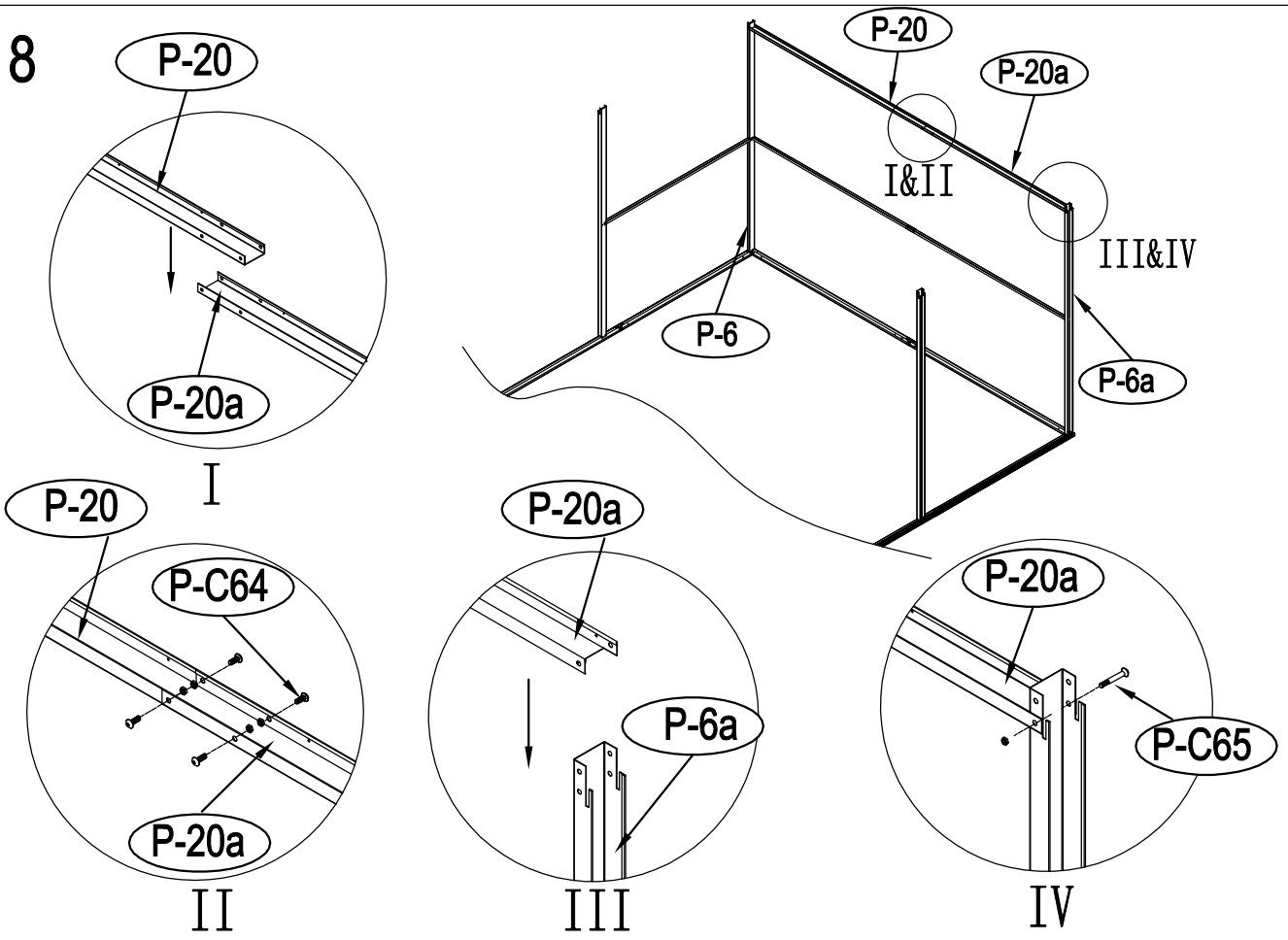
6



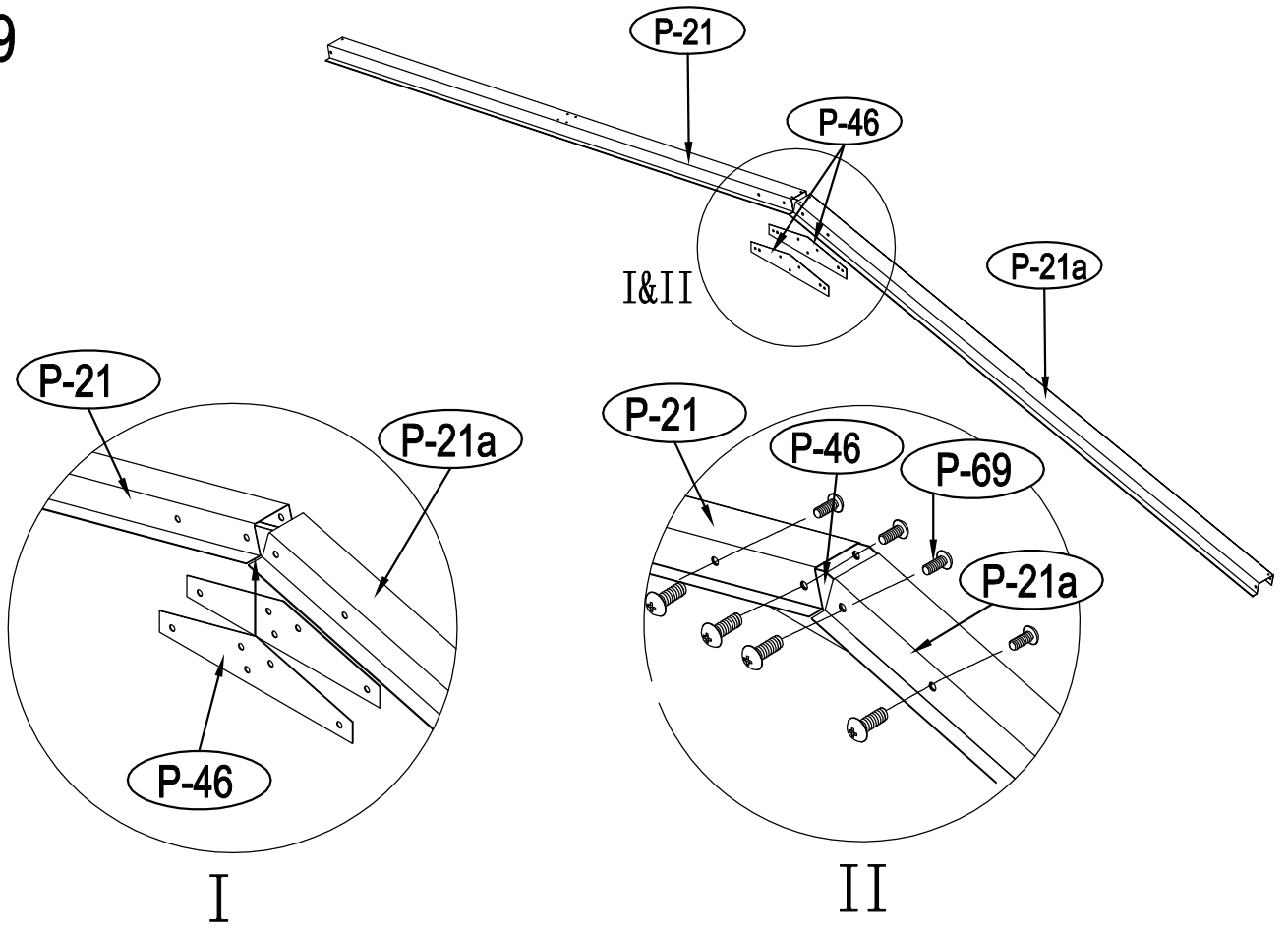
7



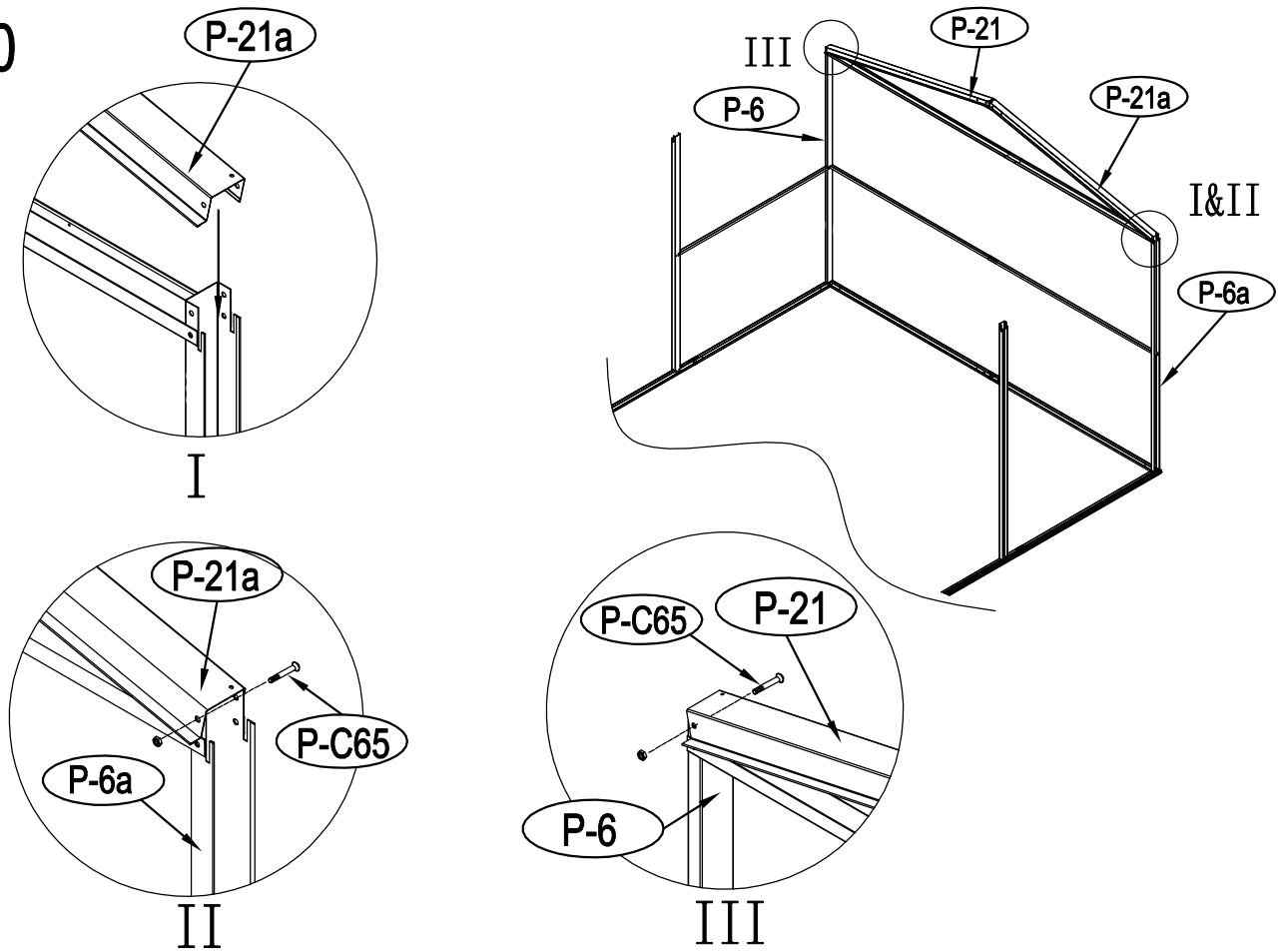
8



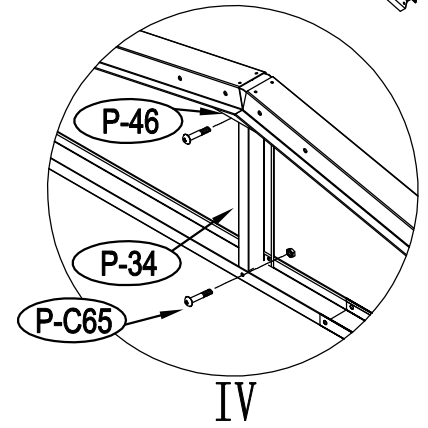
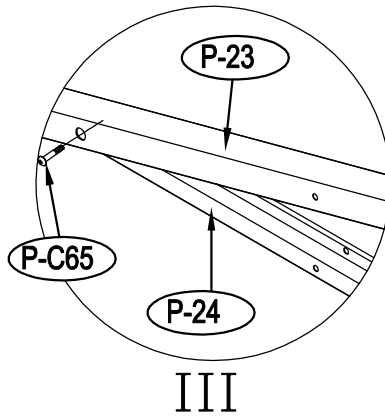
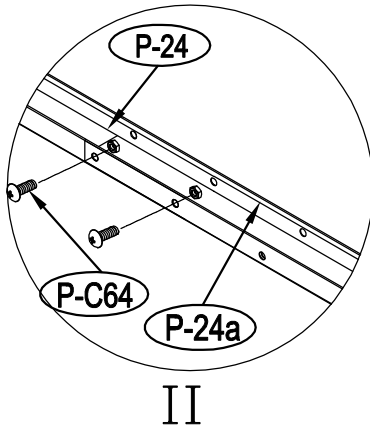
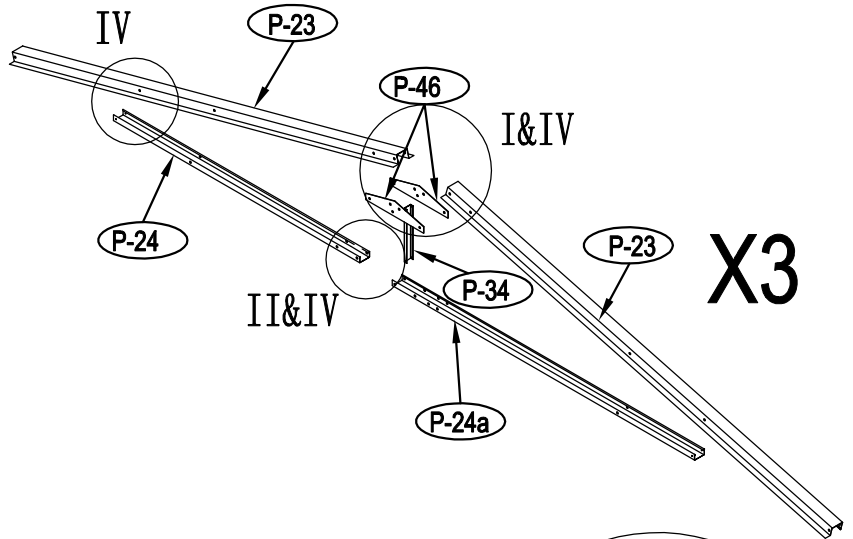
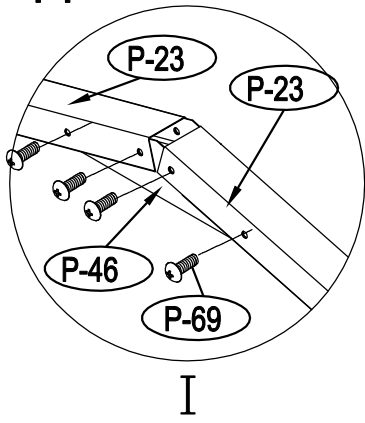
9



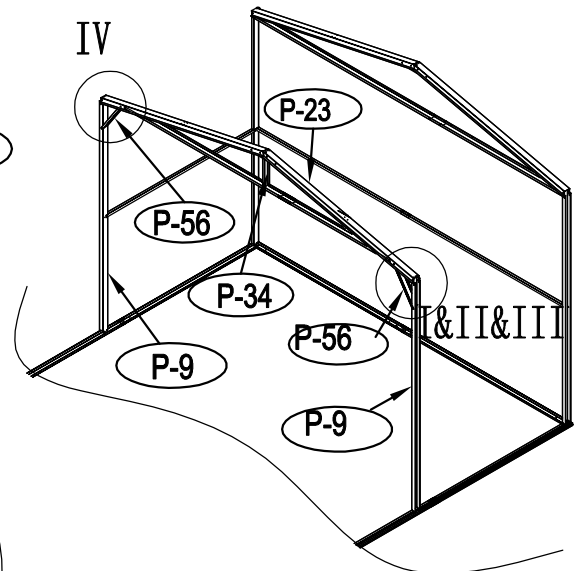
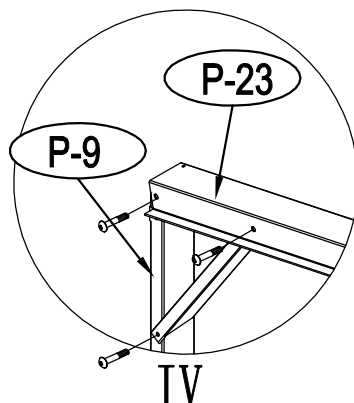
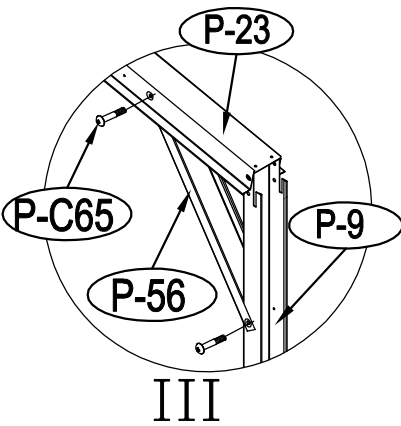
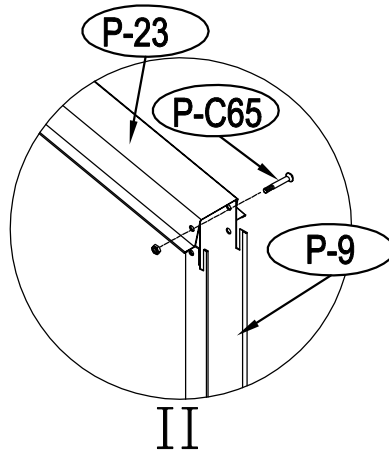
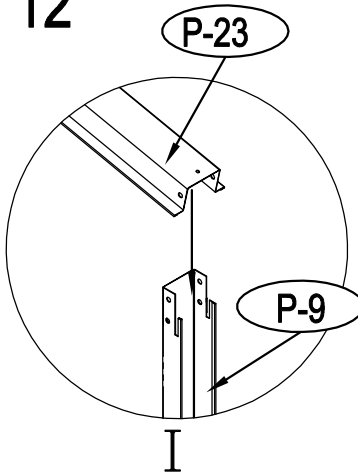
10



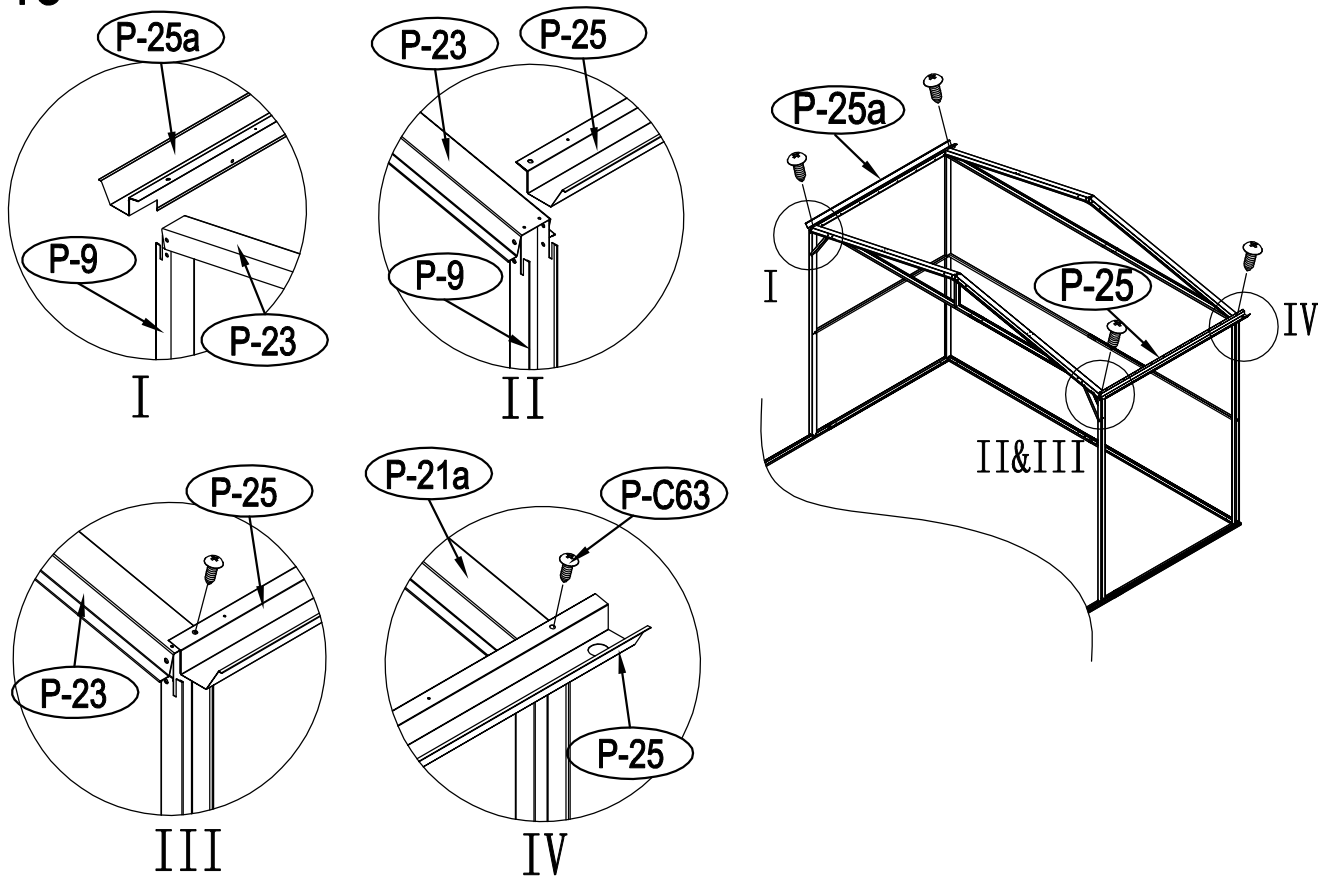
11



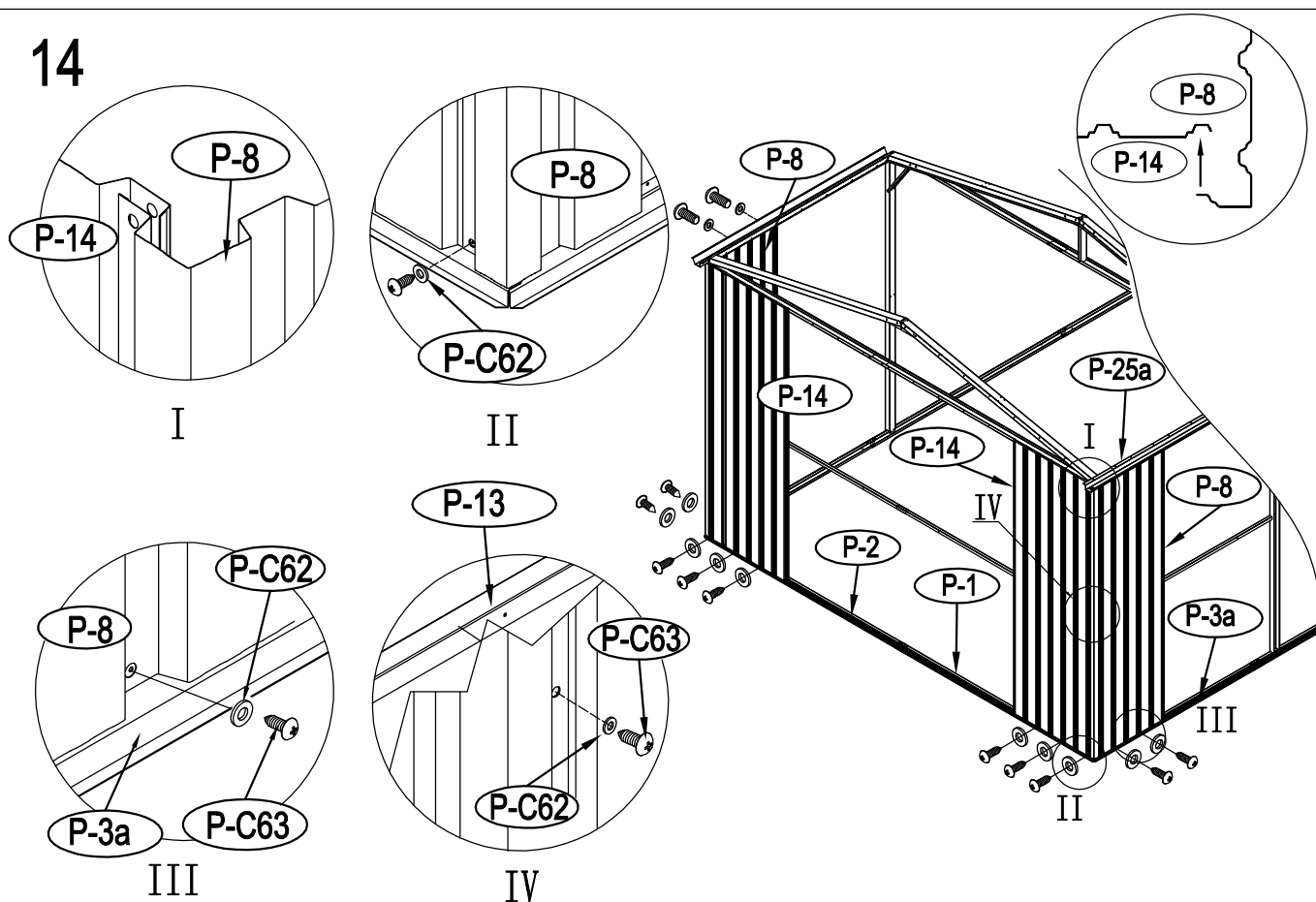
12



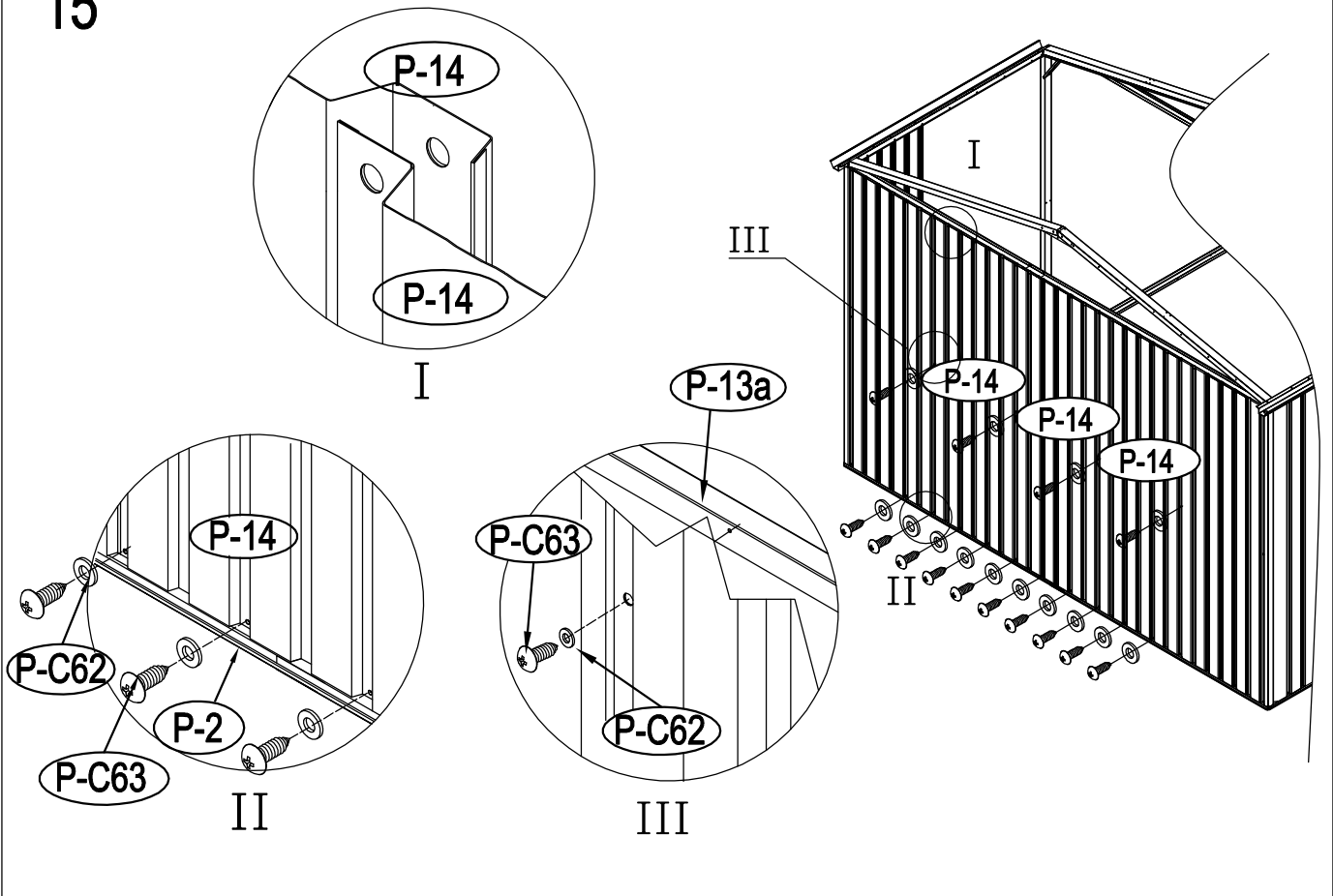
13



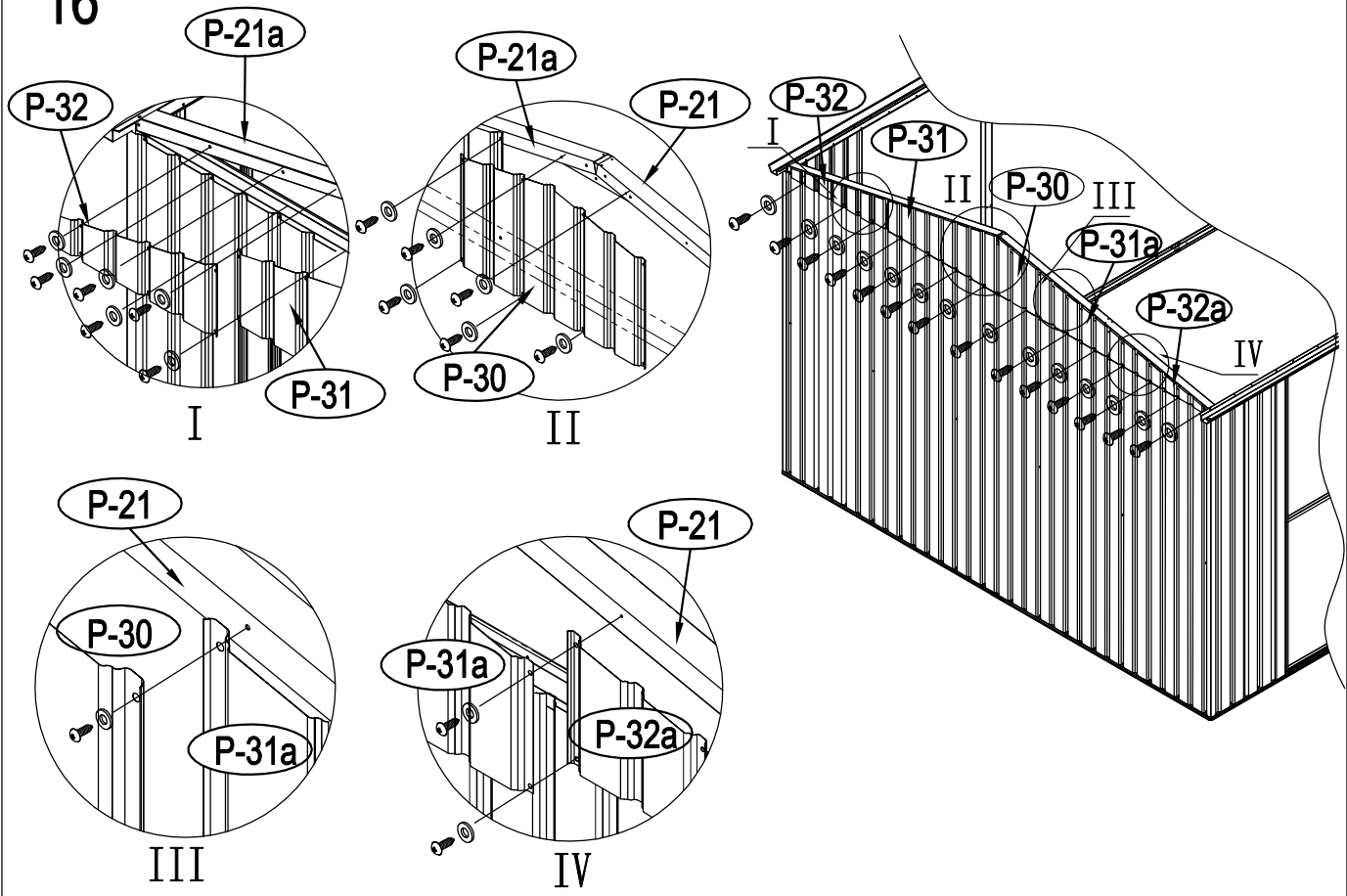
14



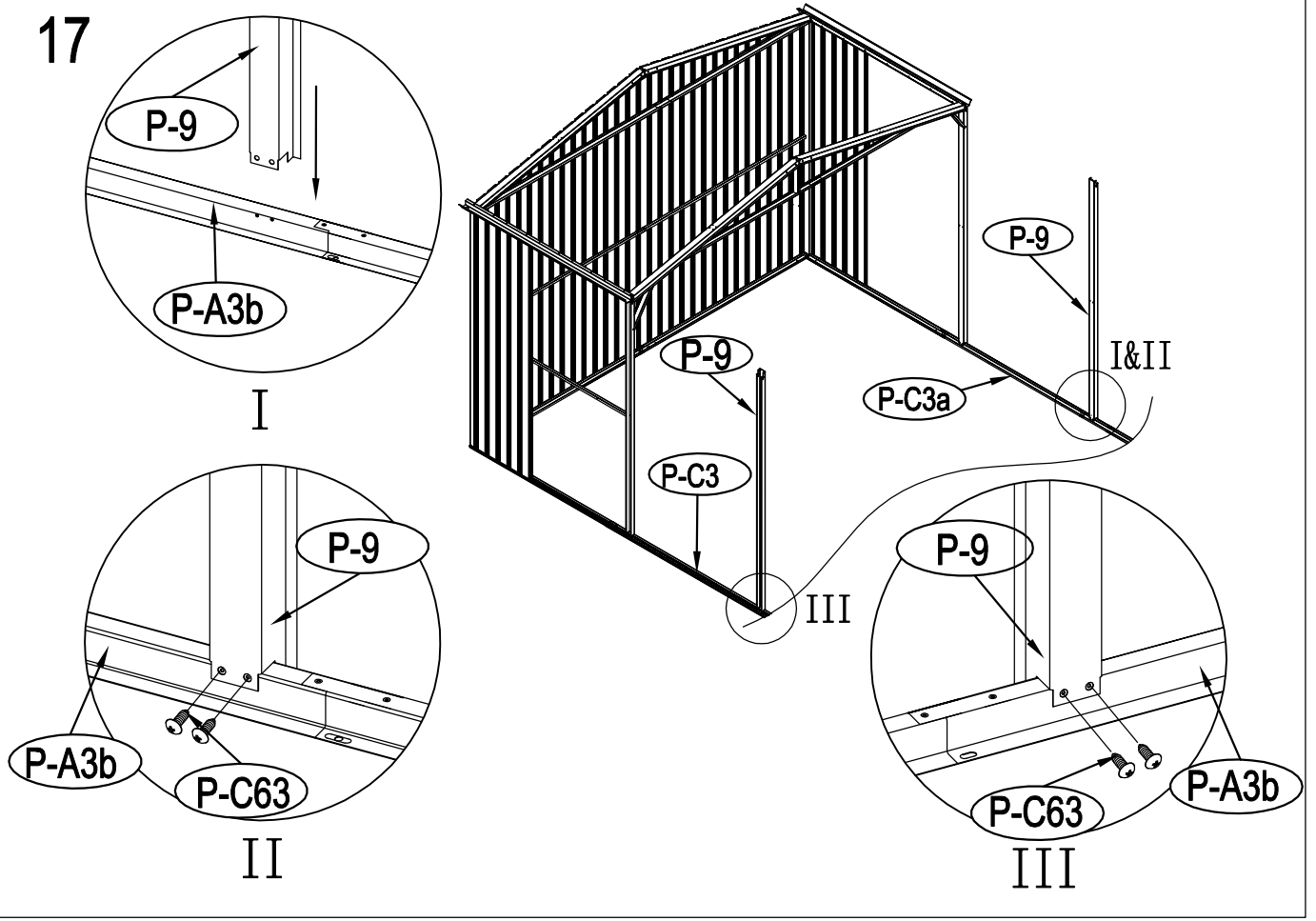
15



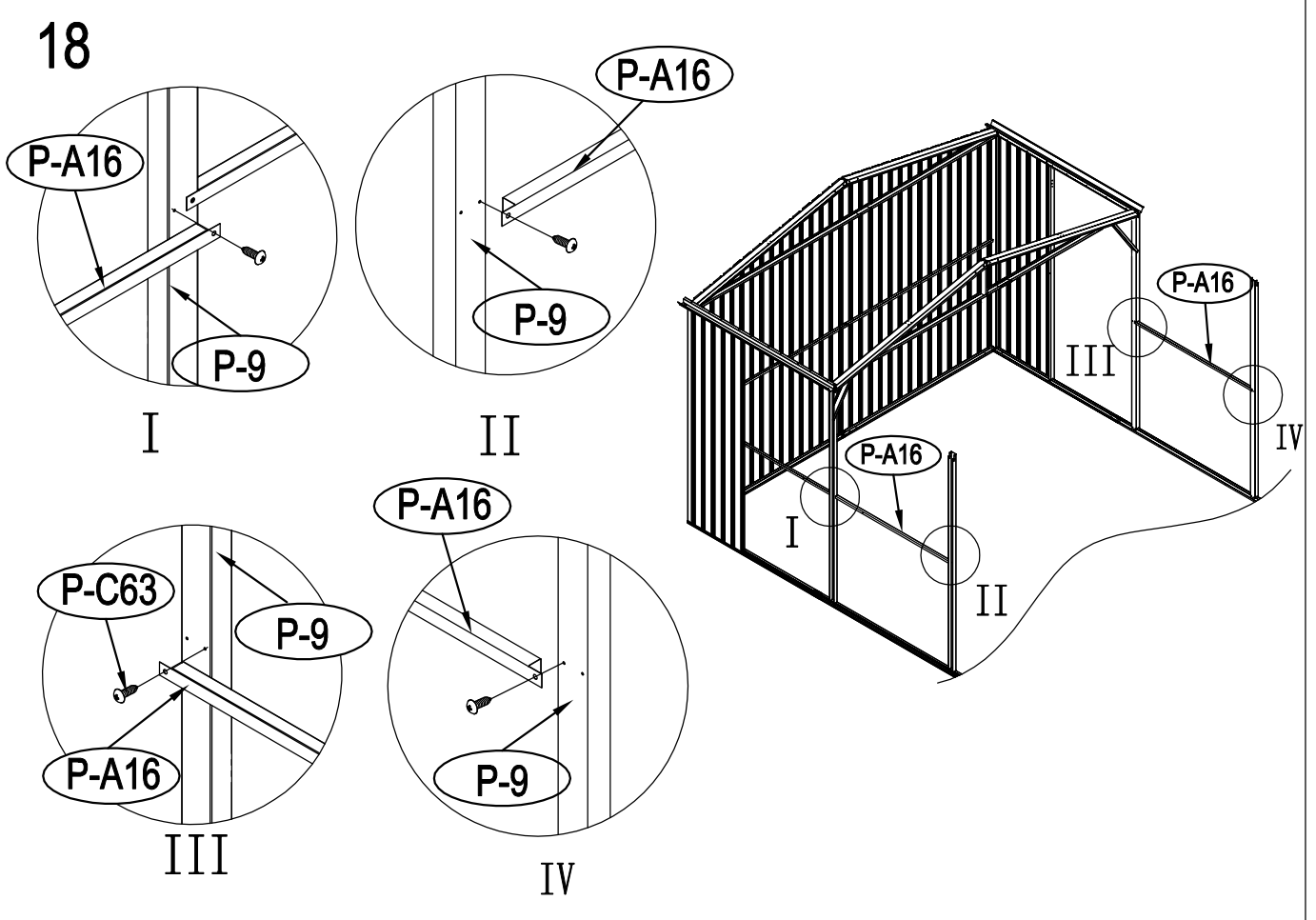
16



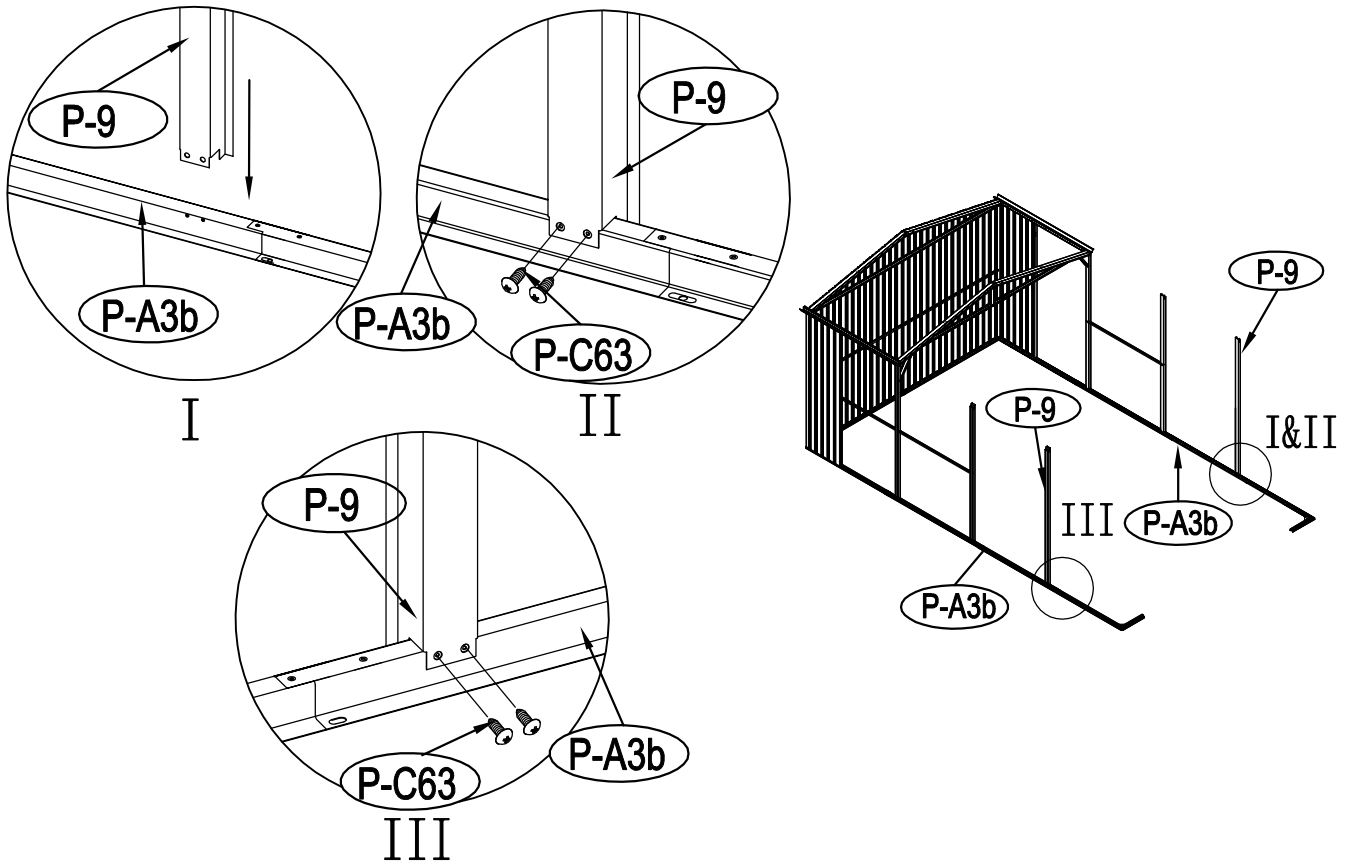
17



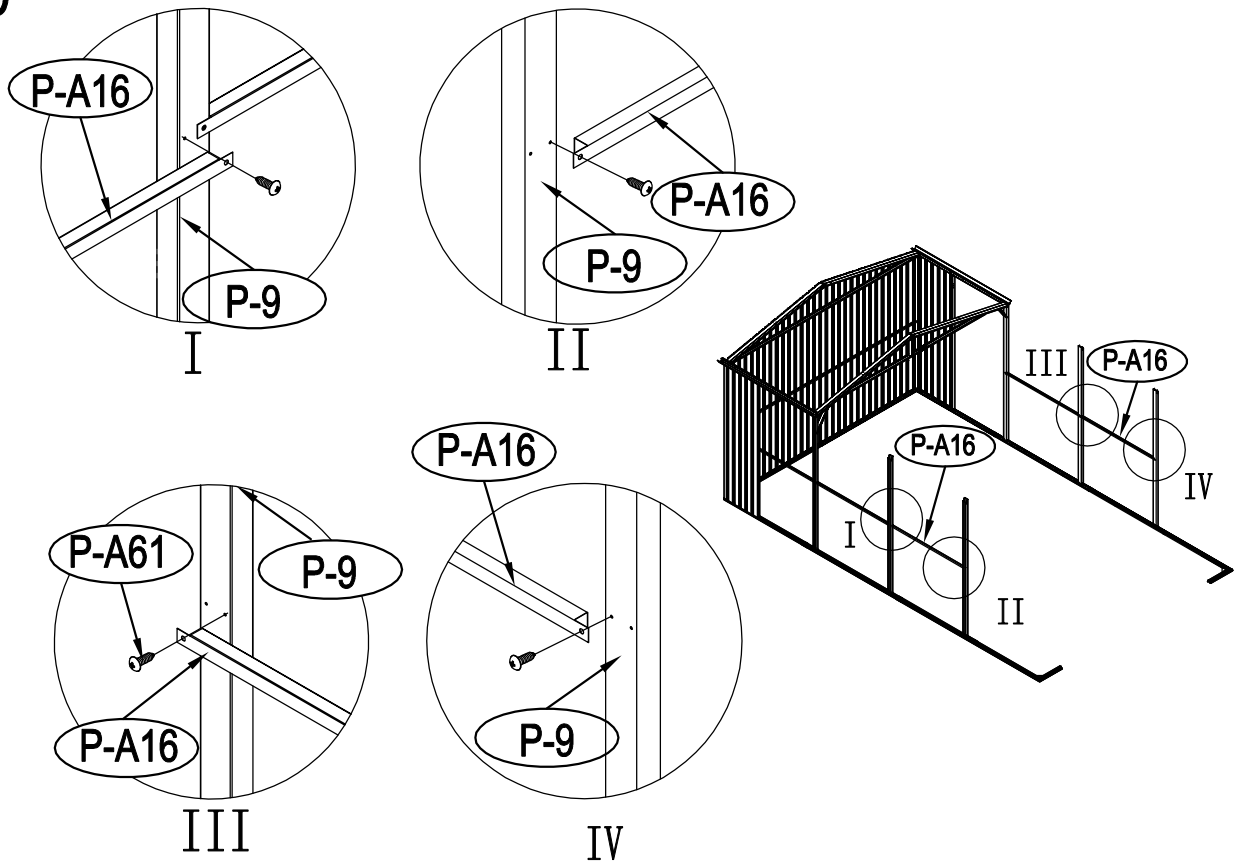
18



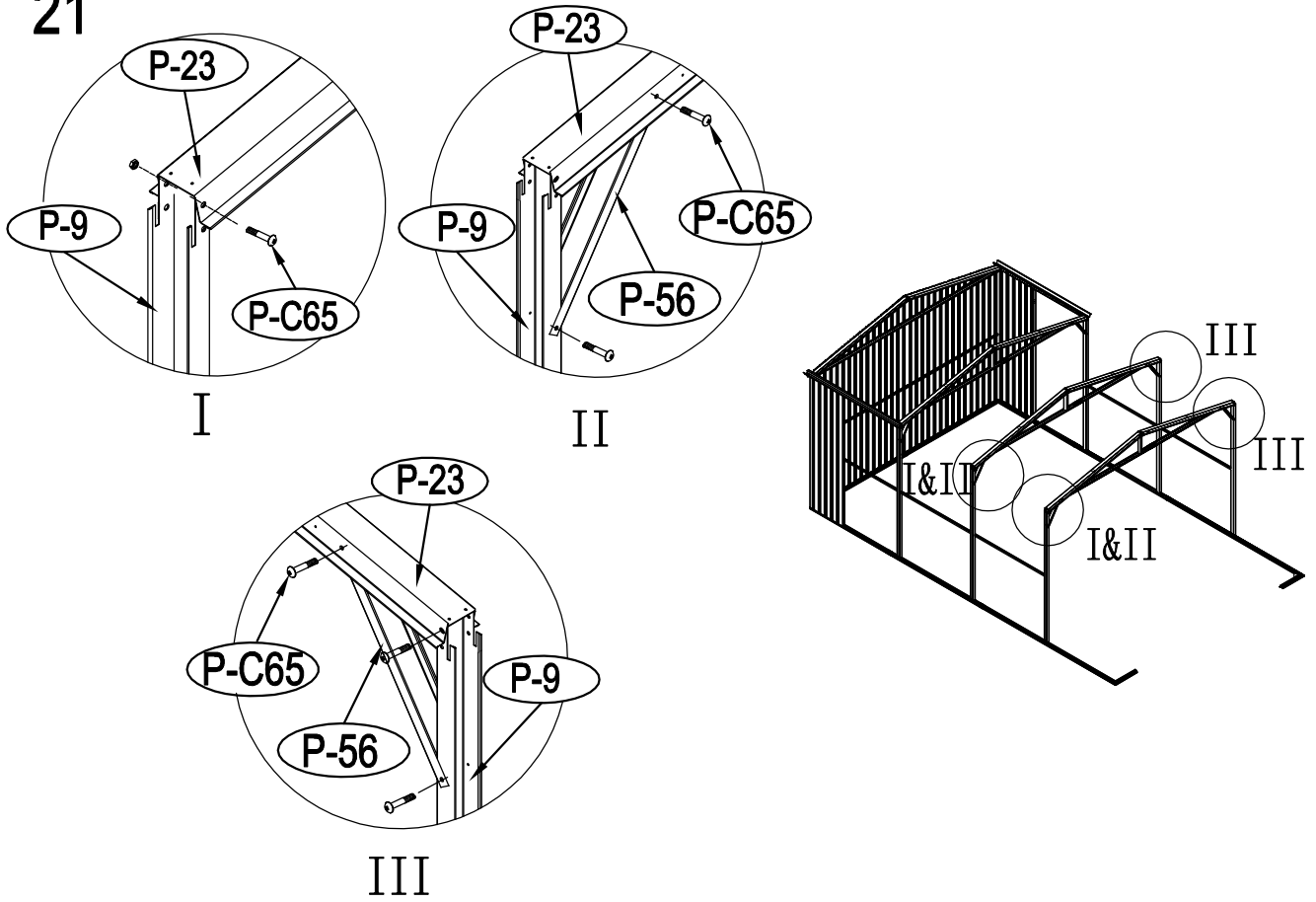
19



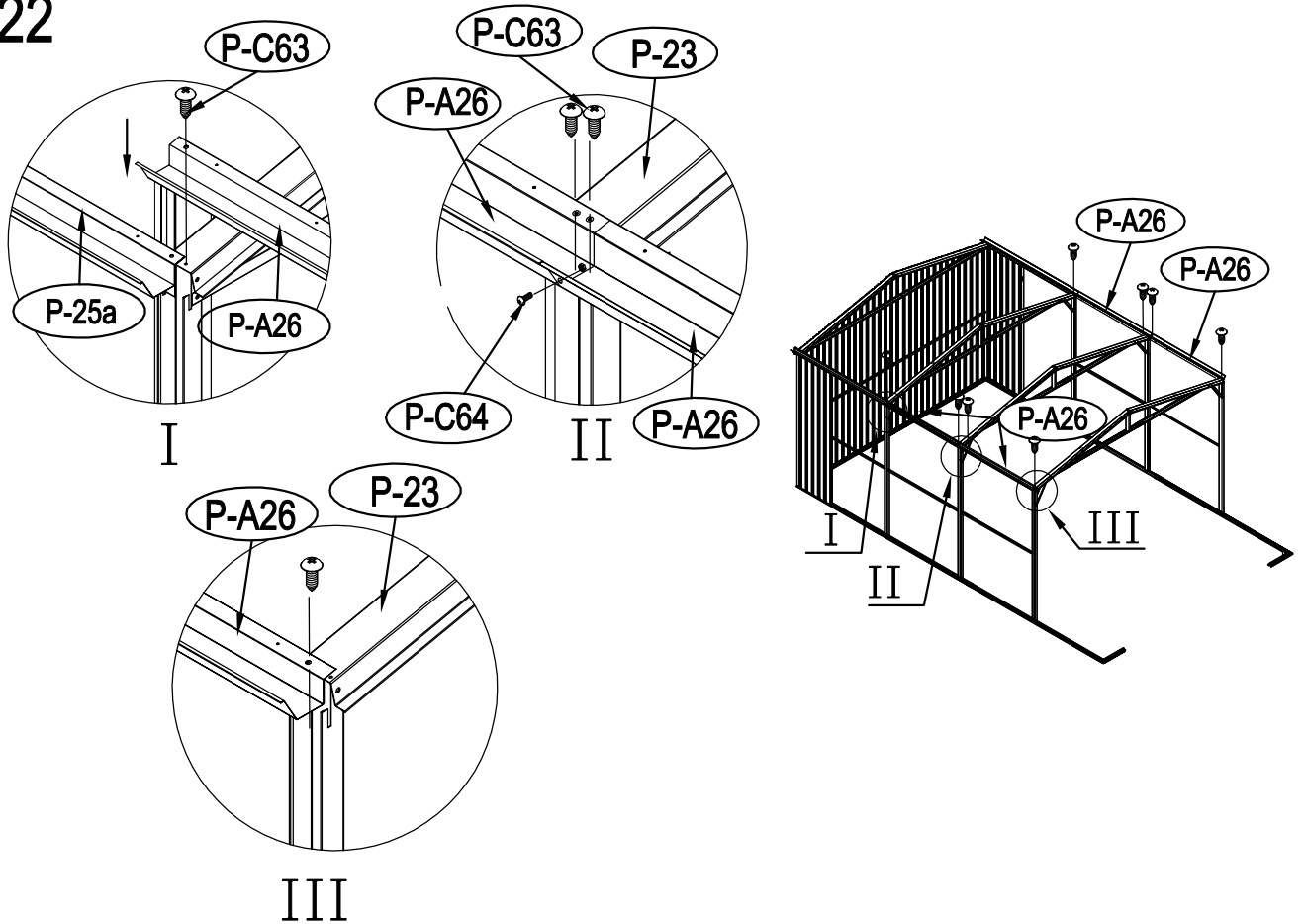
20



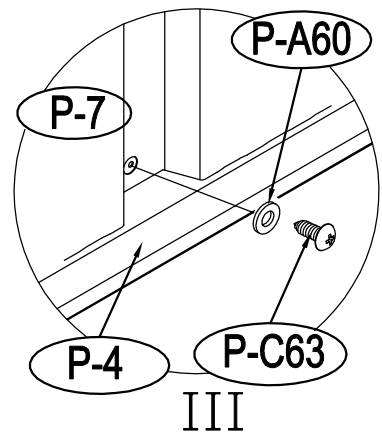
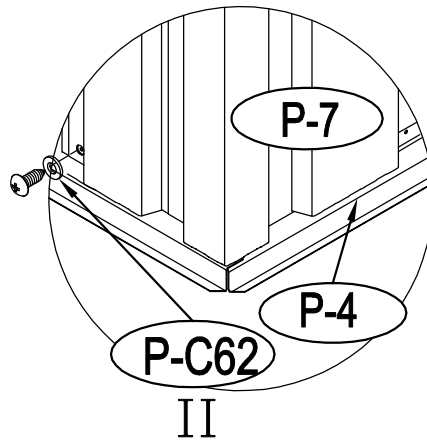
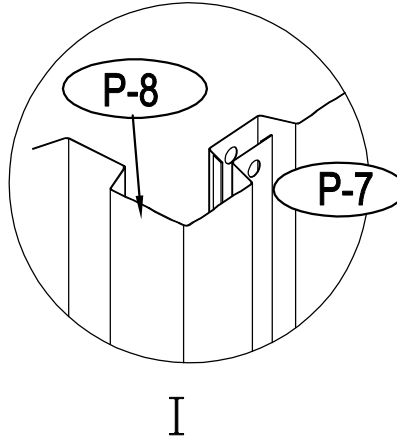
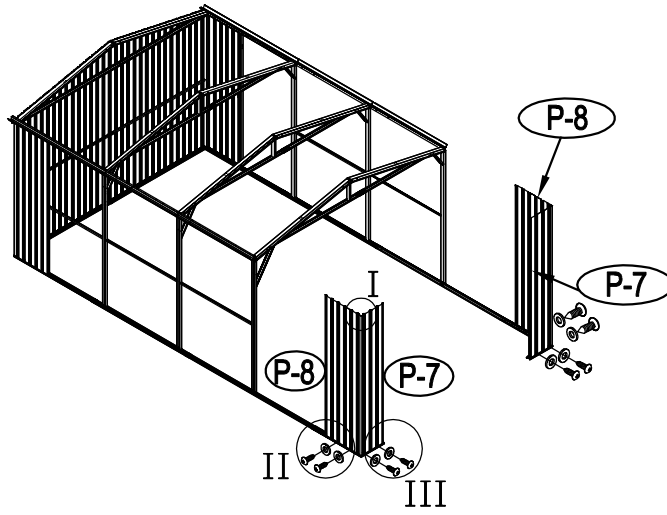
21



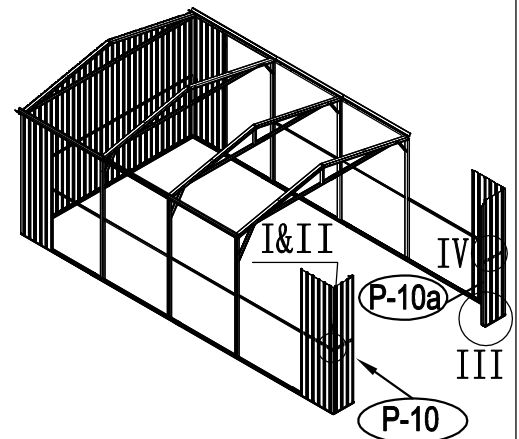
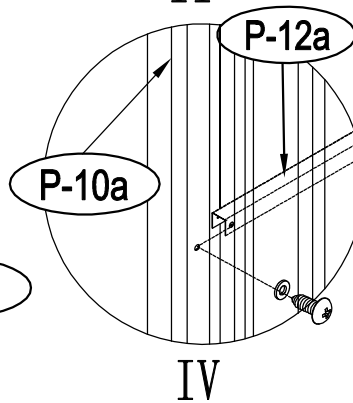
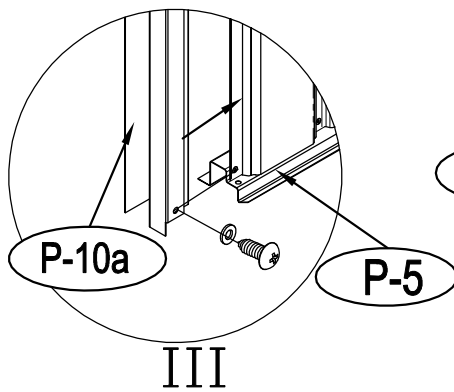
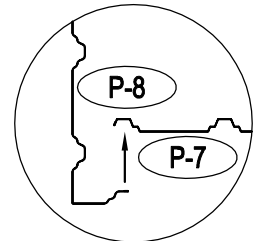
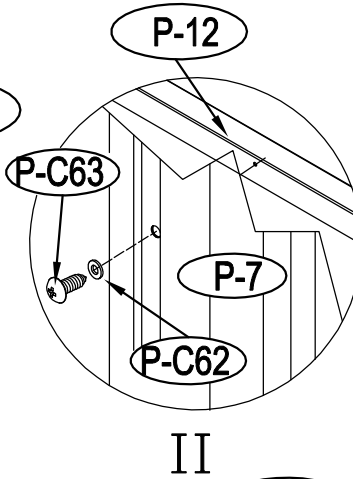
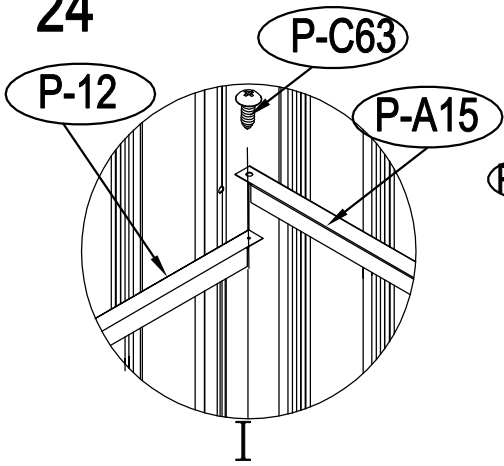
22



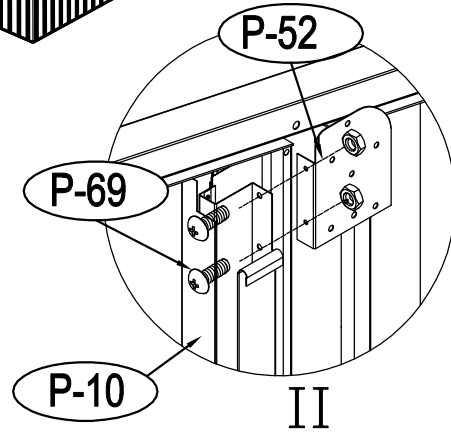
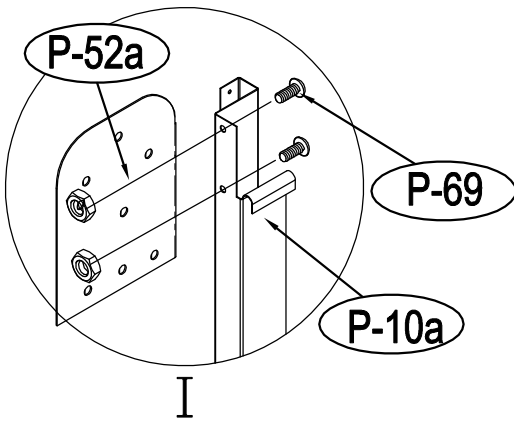
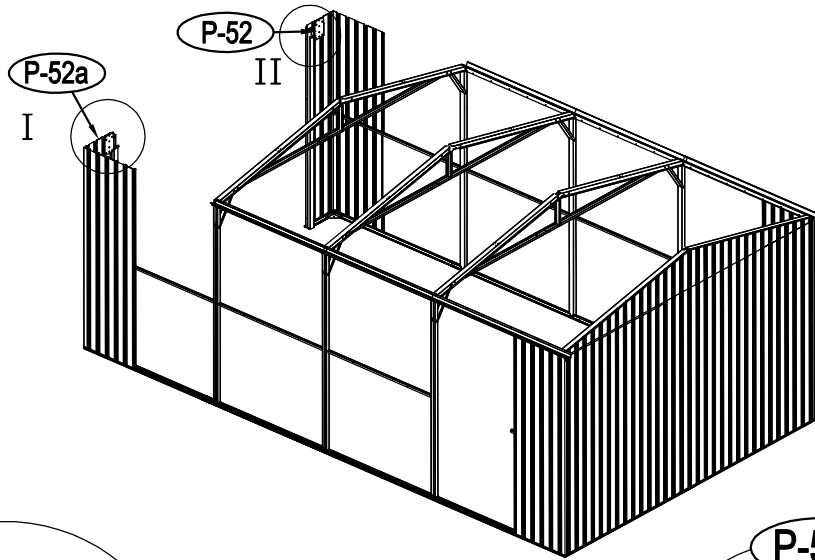
23



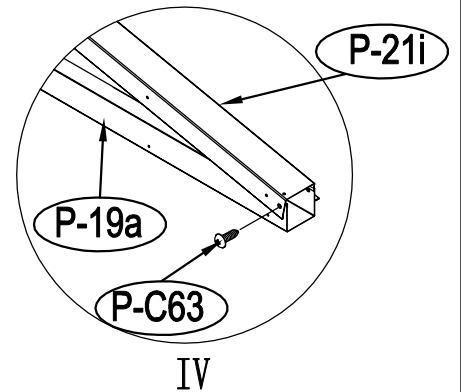
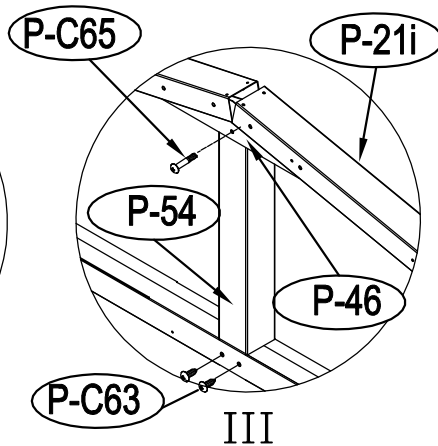
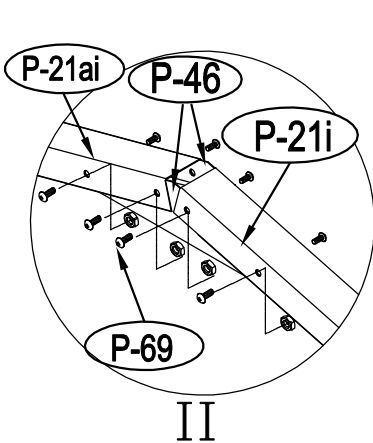
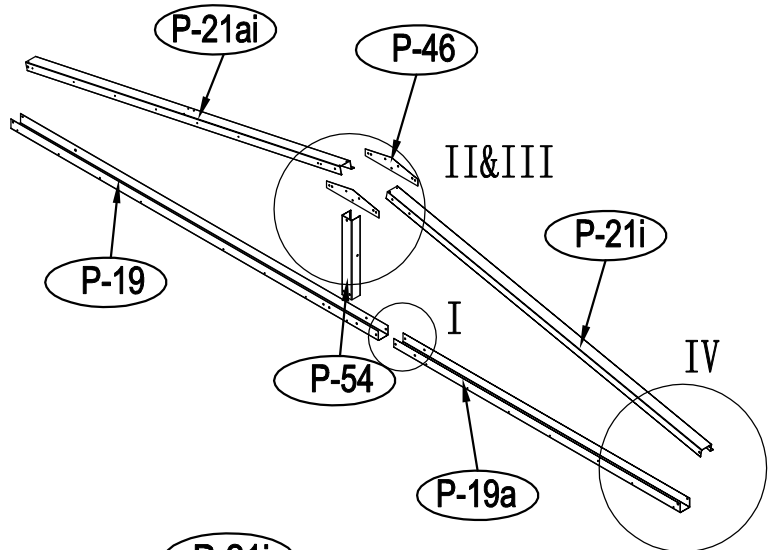
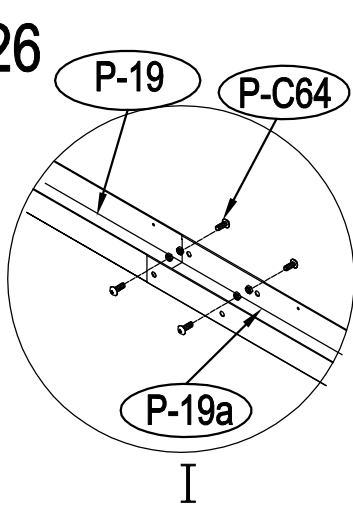
24



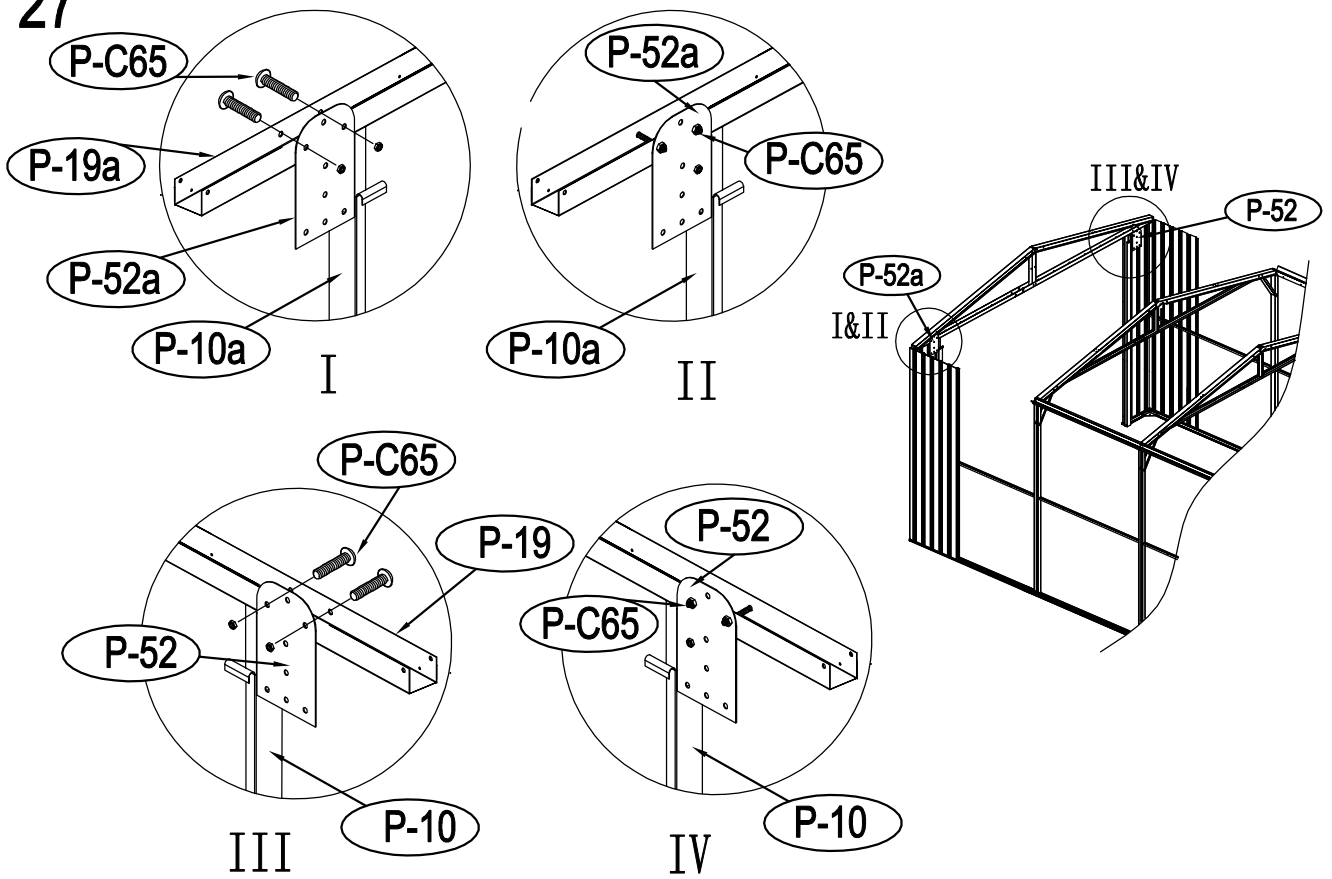
25



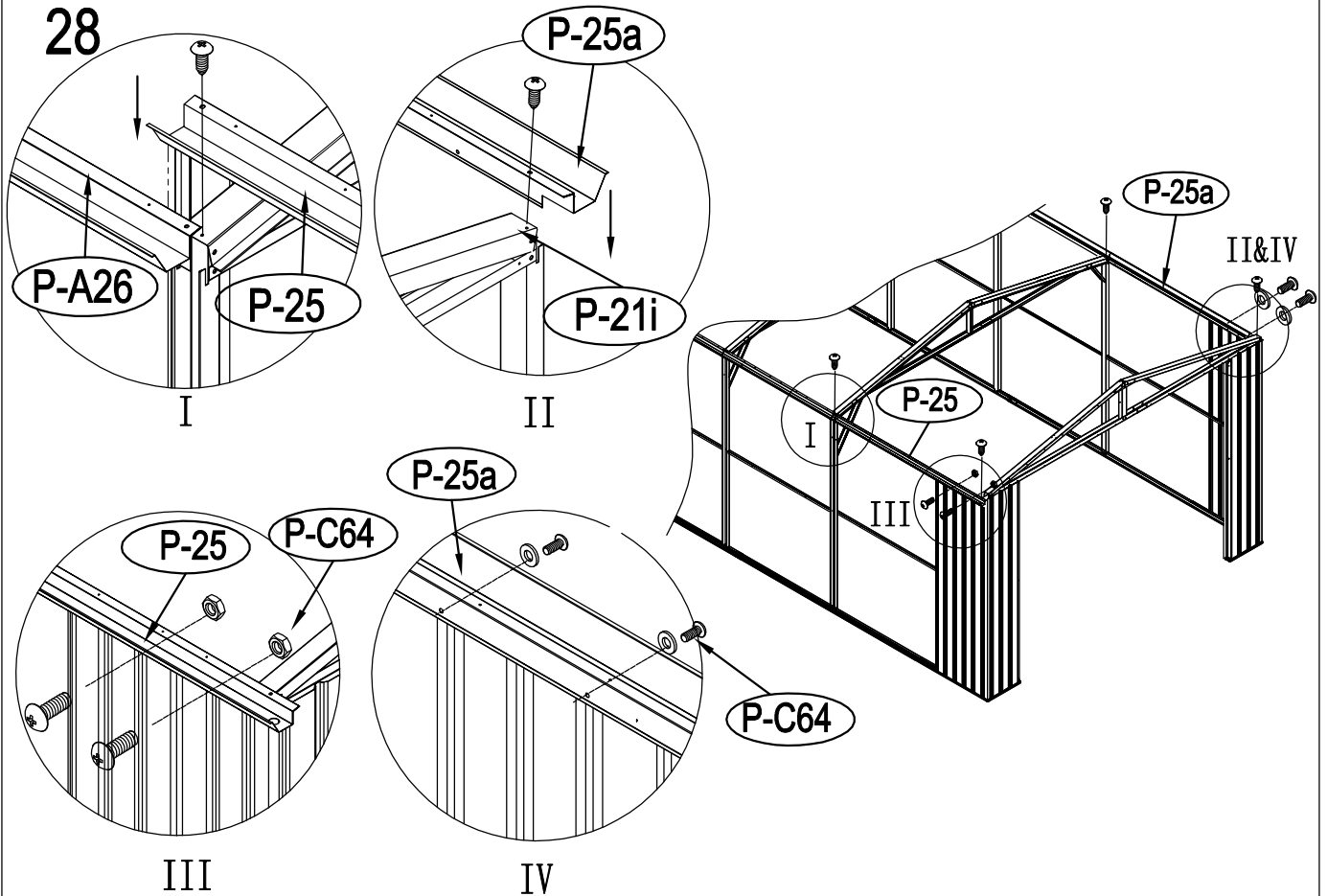
26



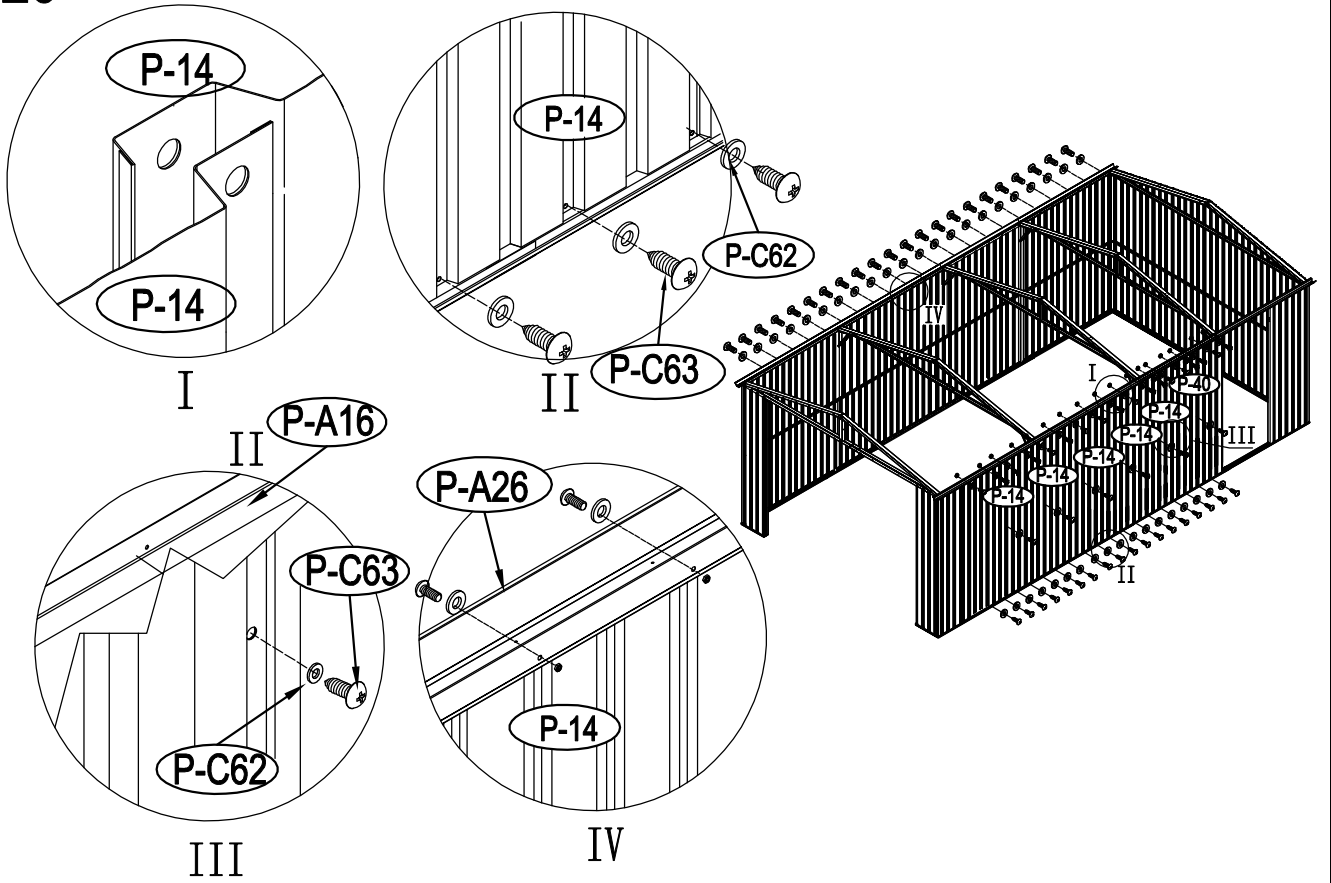
27



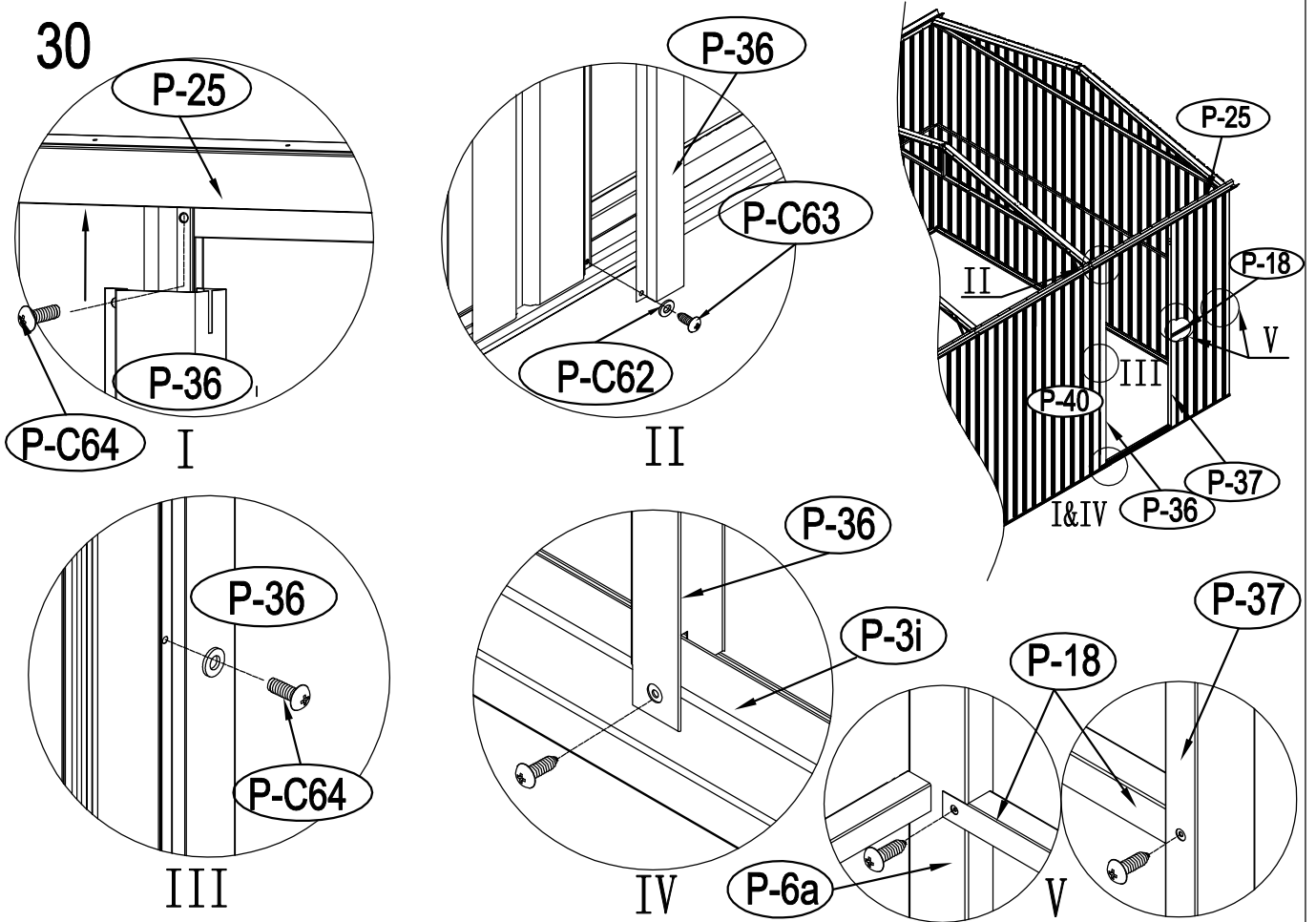
28



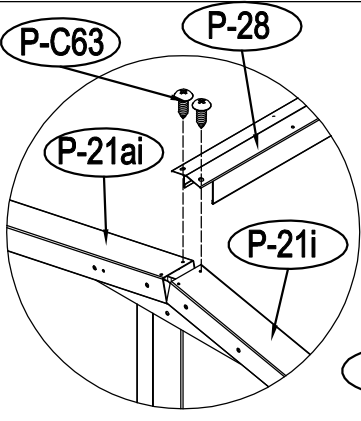
29



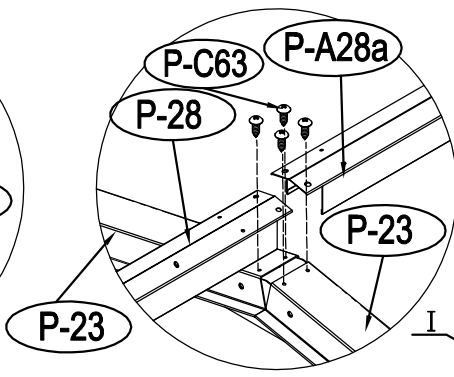
30



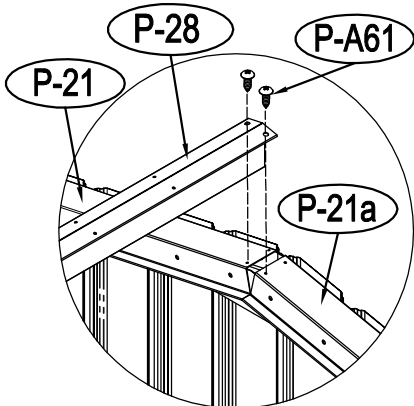
31



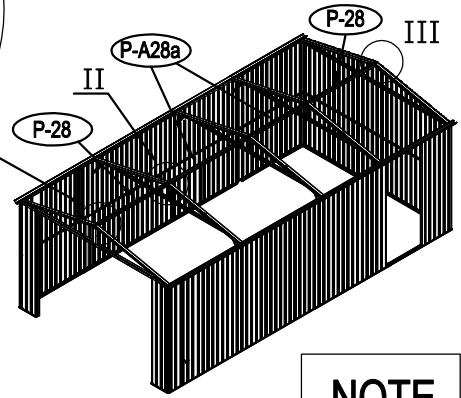
I



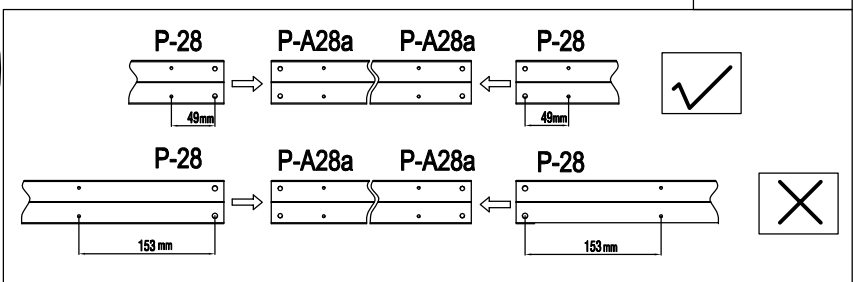
II



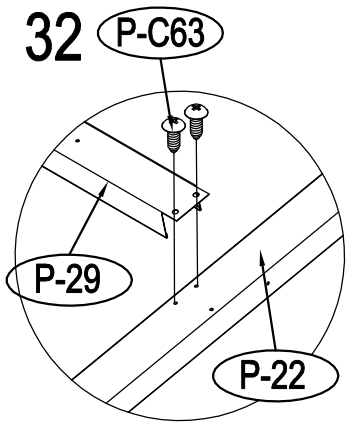
III



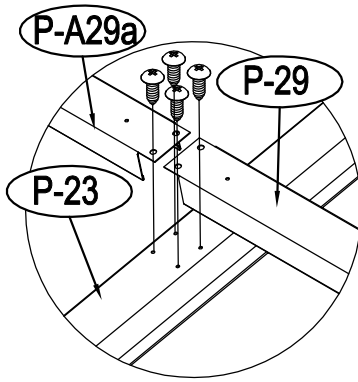
NOTE



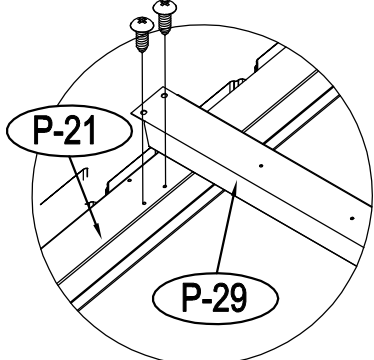
32



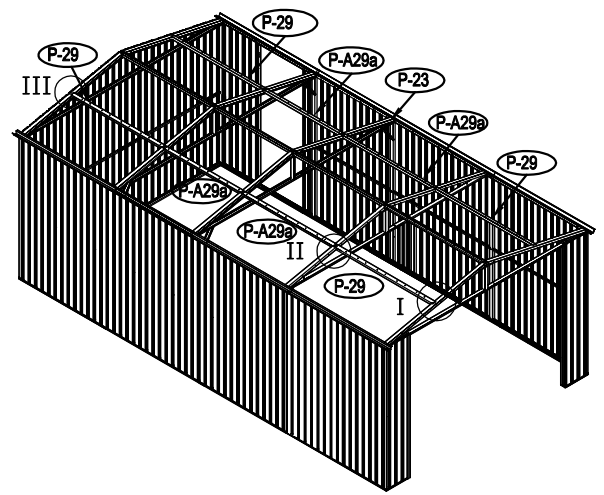
I



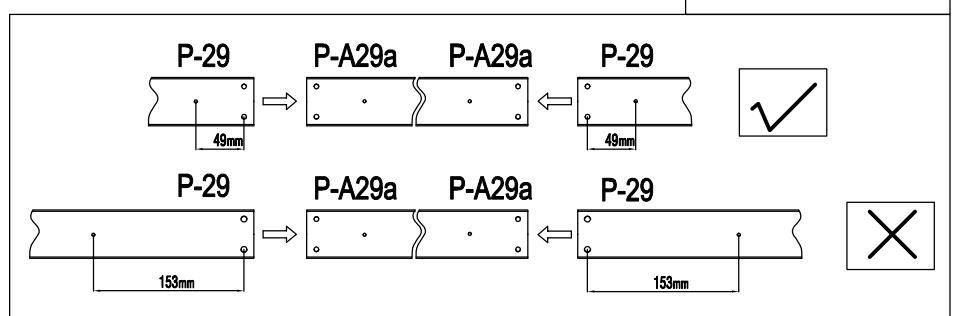
II



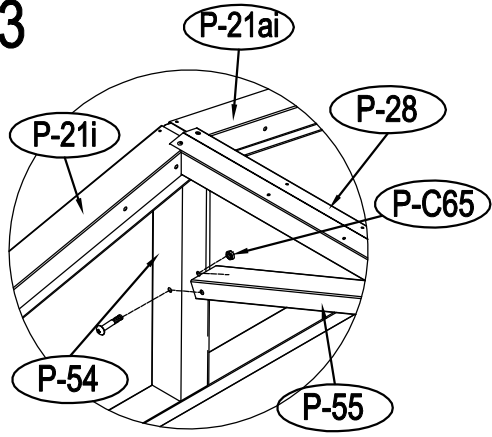
III



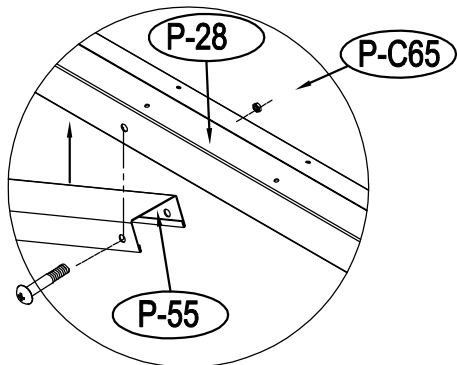
NOTE



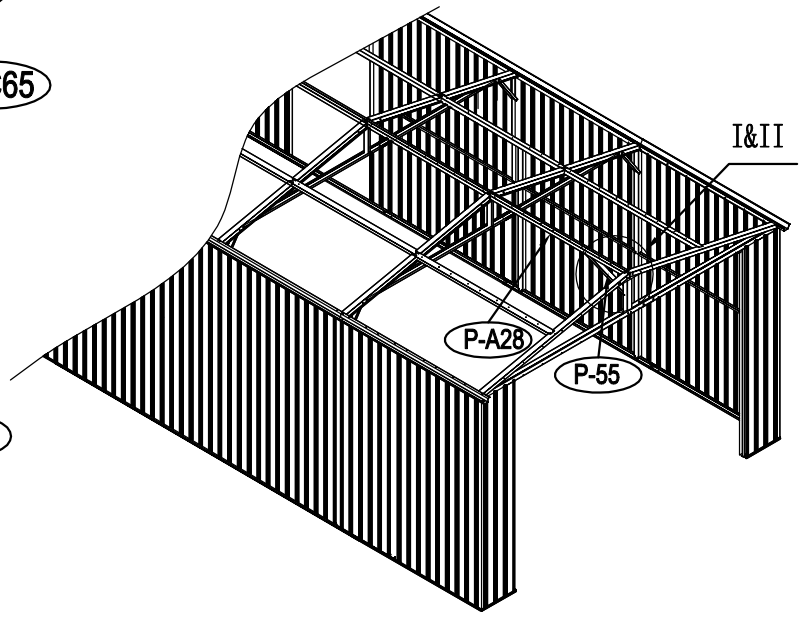
33



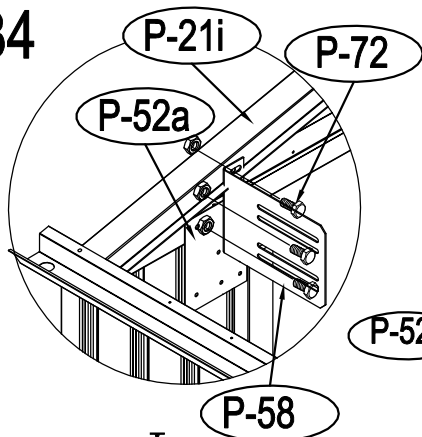
I



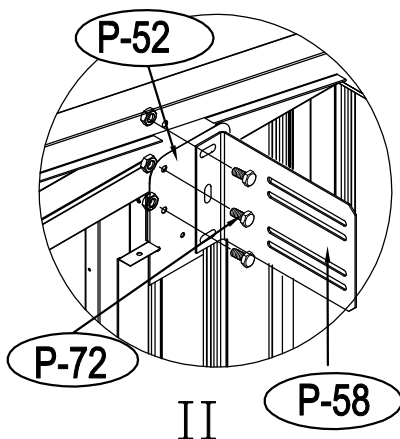
II



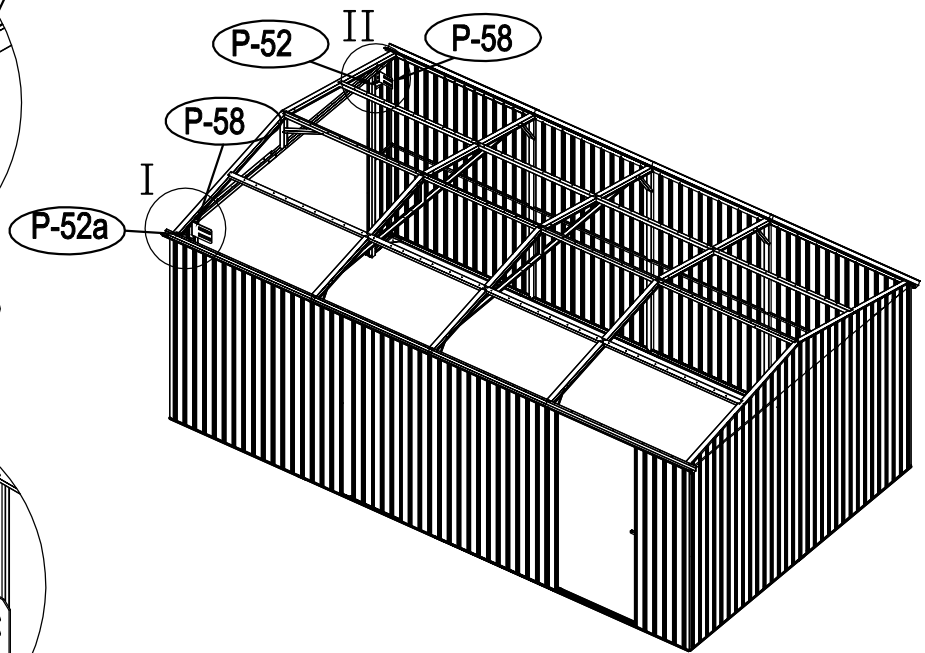
34



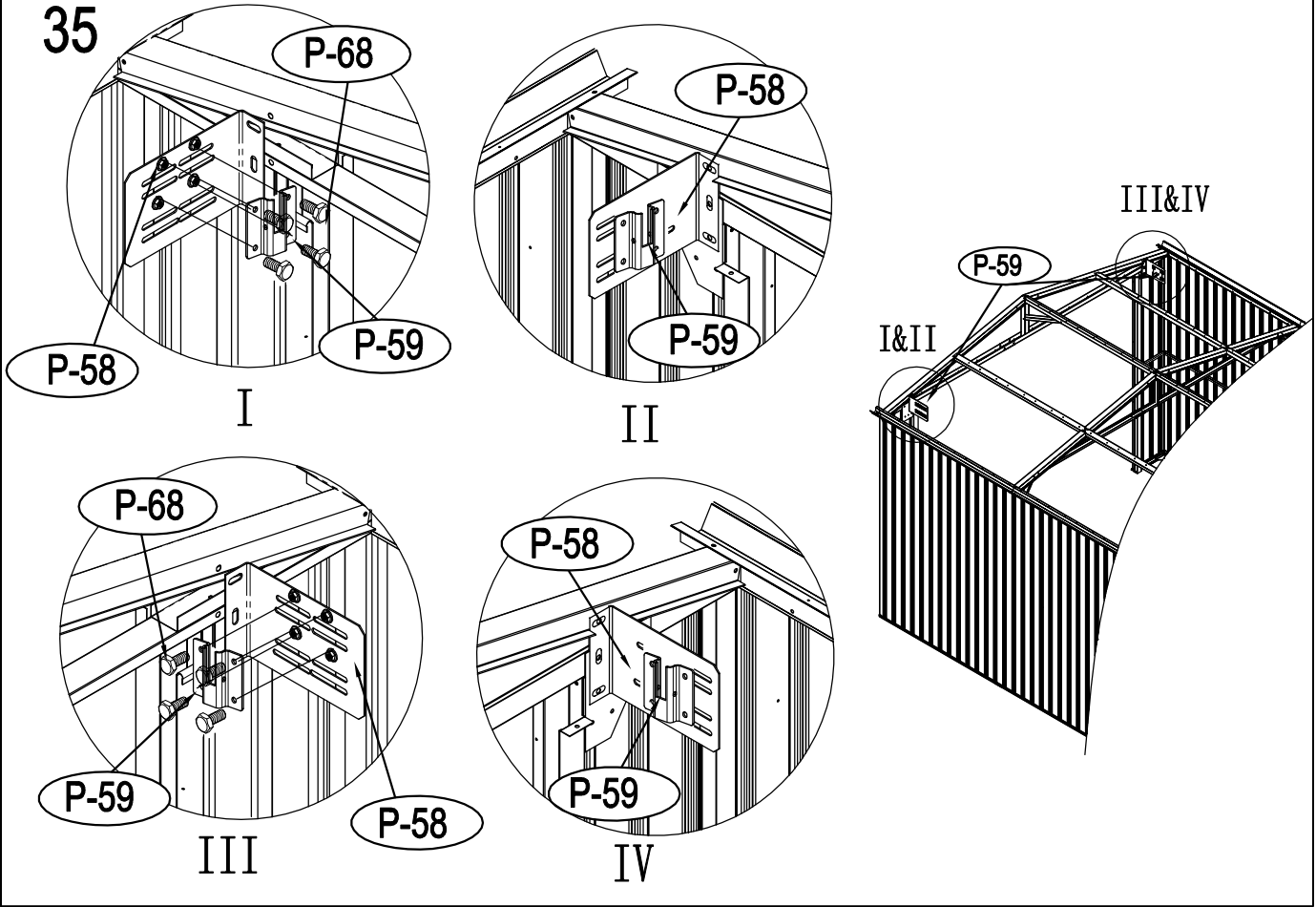
I



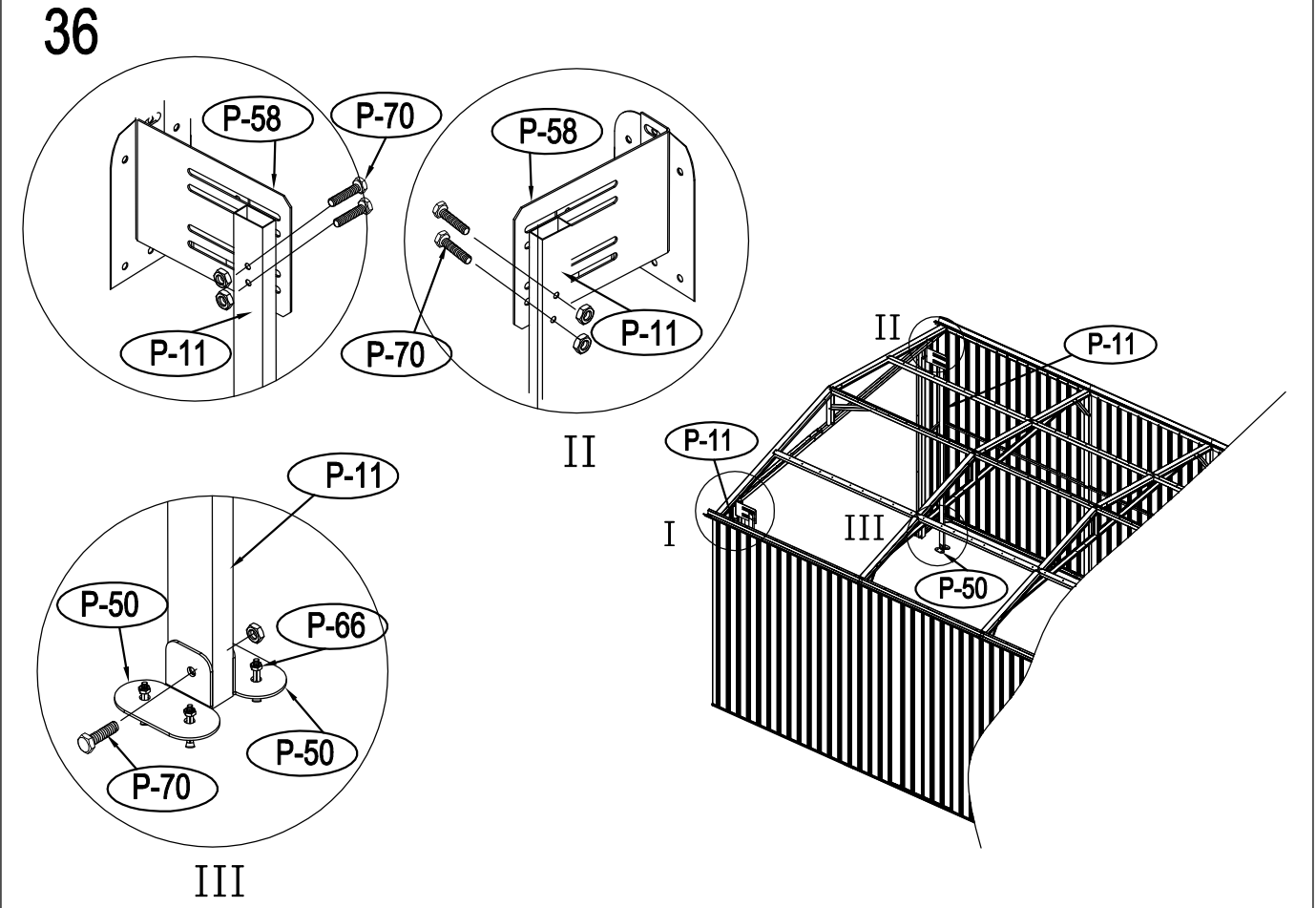
II



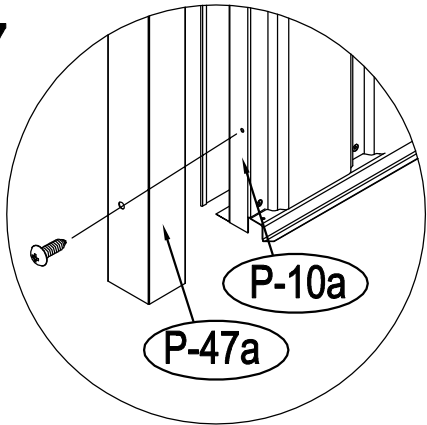
35



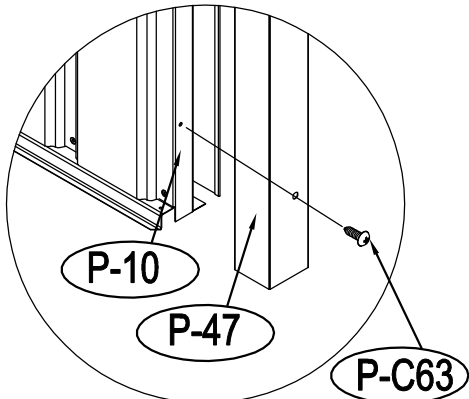
36



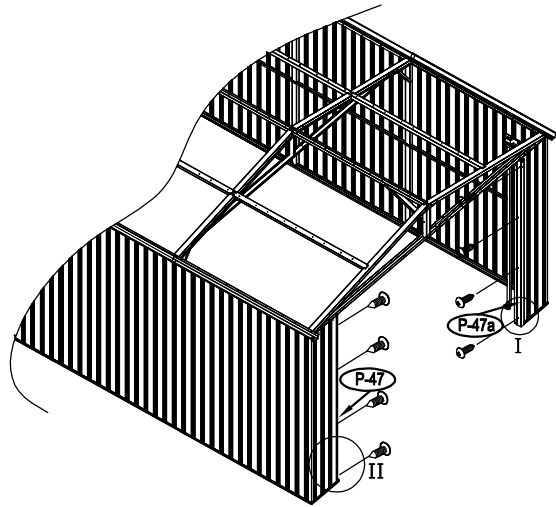
37



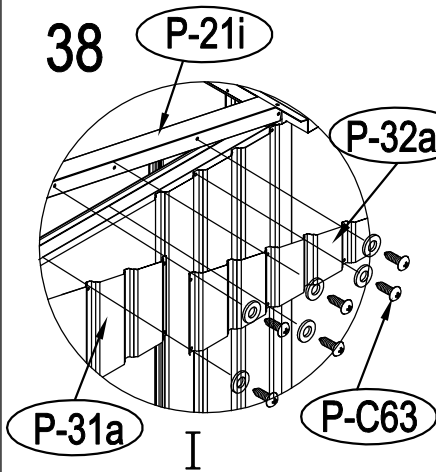
I



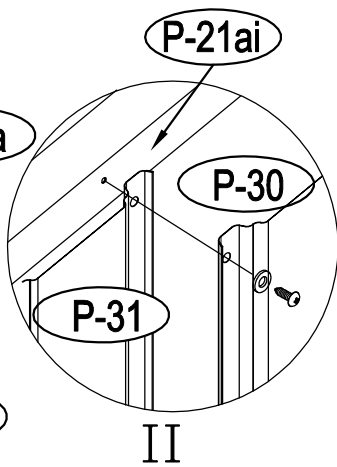
II



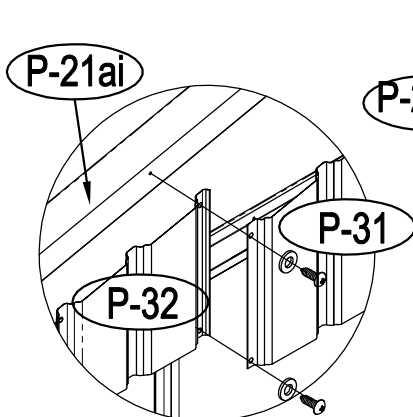
38



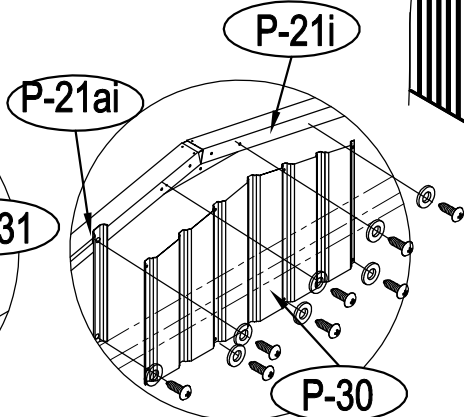
I



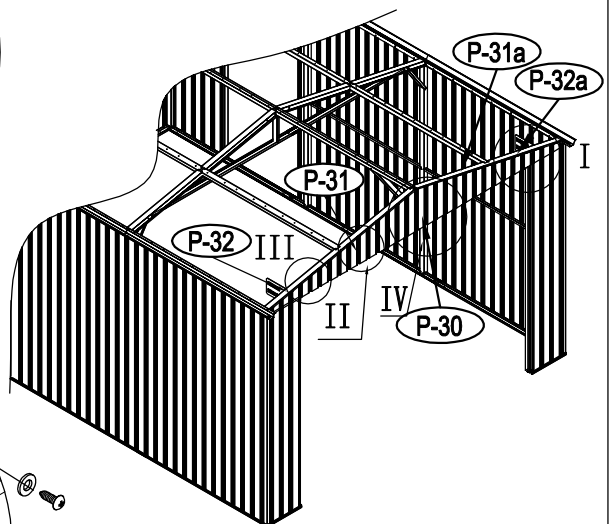
II



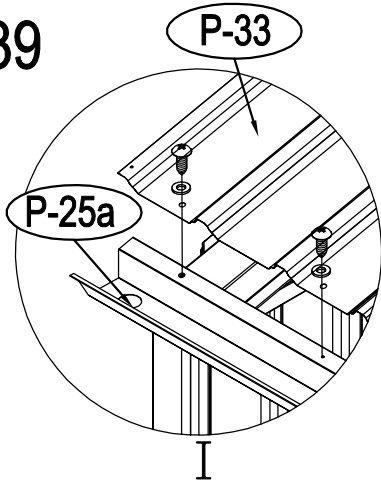
III



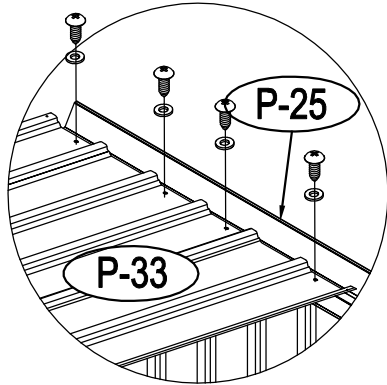
IV



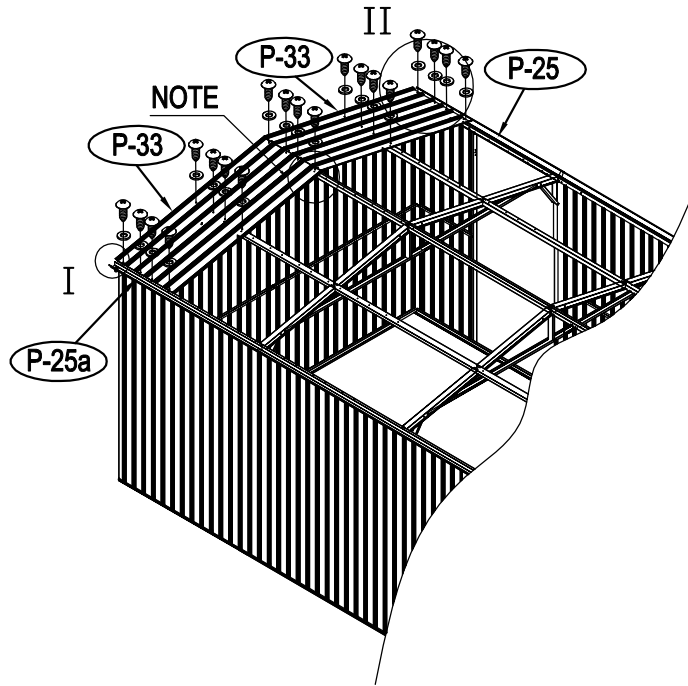
39



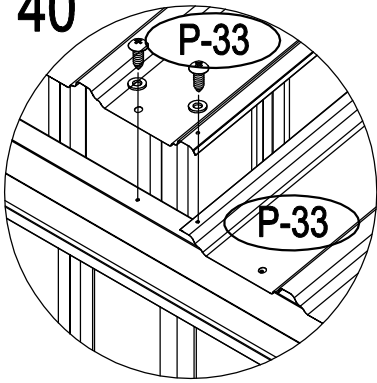
I



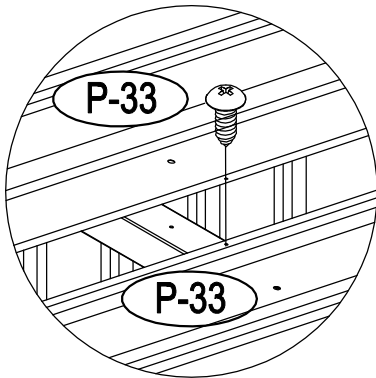
II



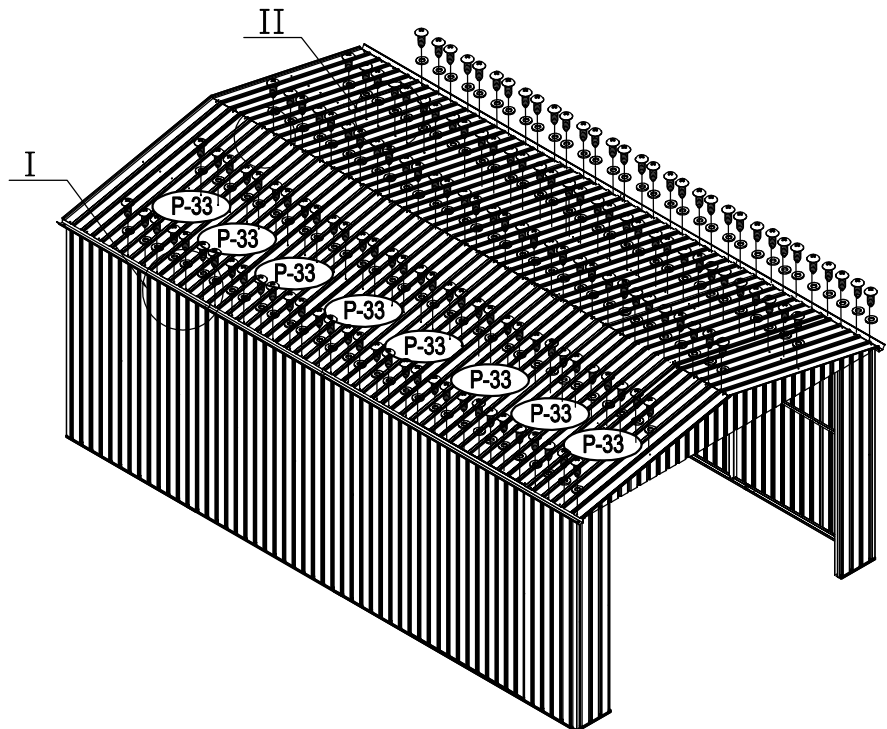
40



I

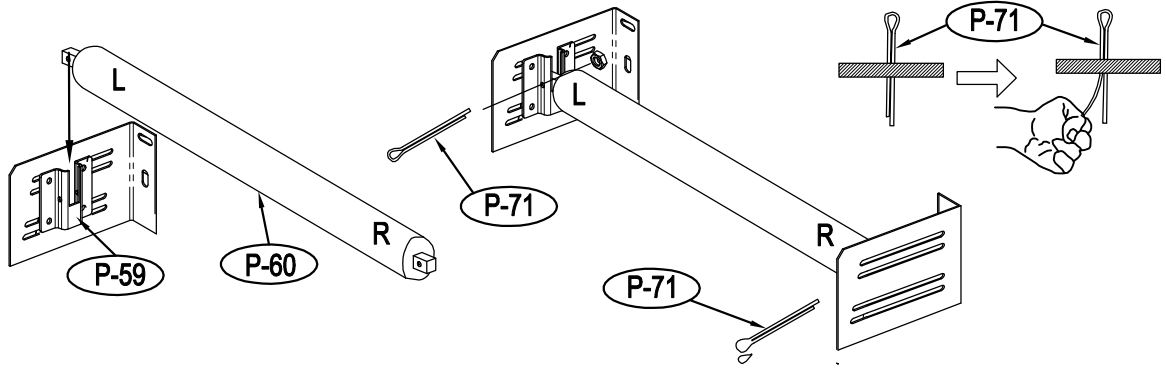


II

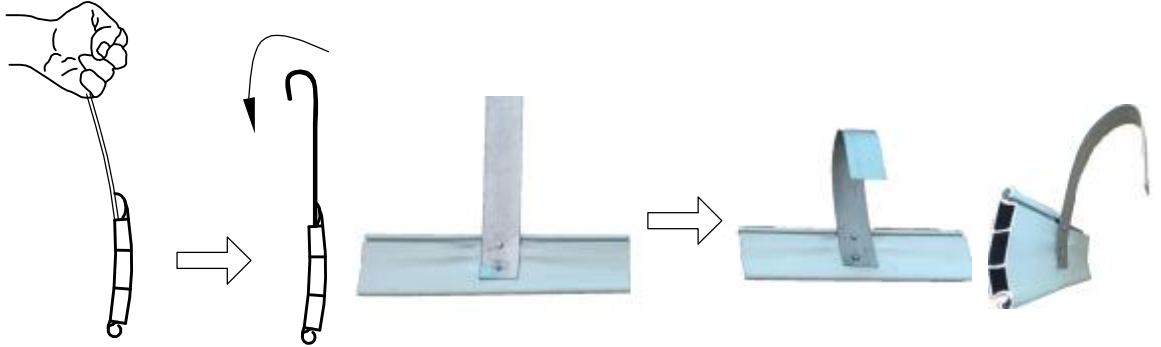


41

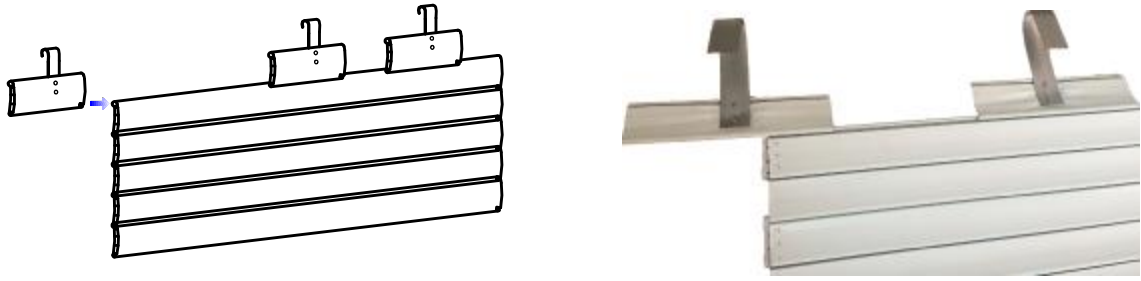
I.



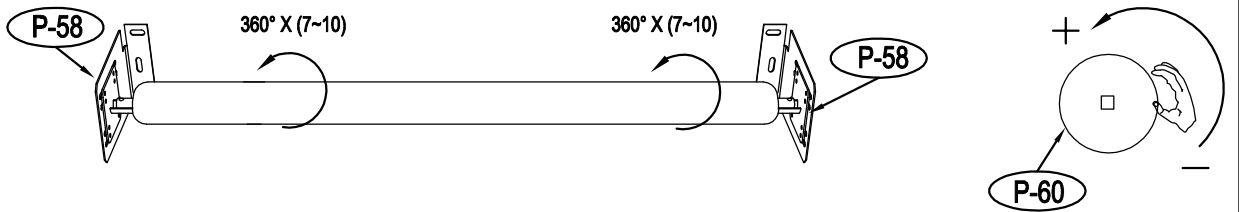
II.



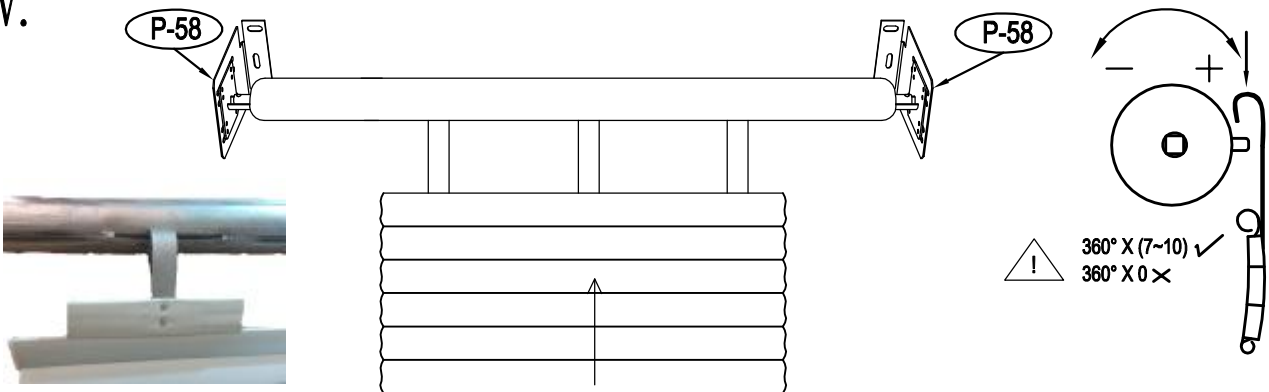
III.



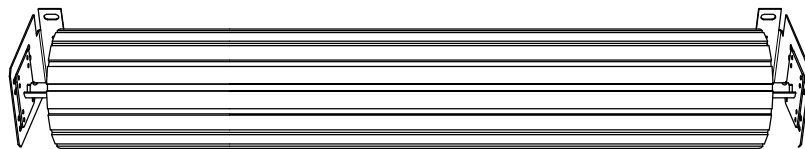
IV.



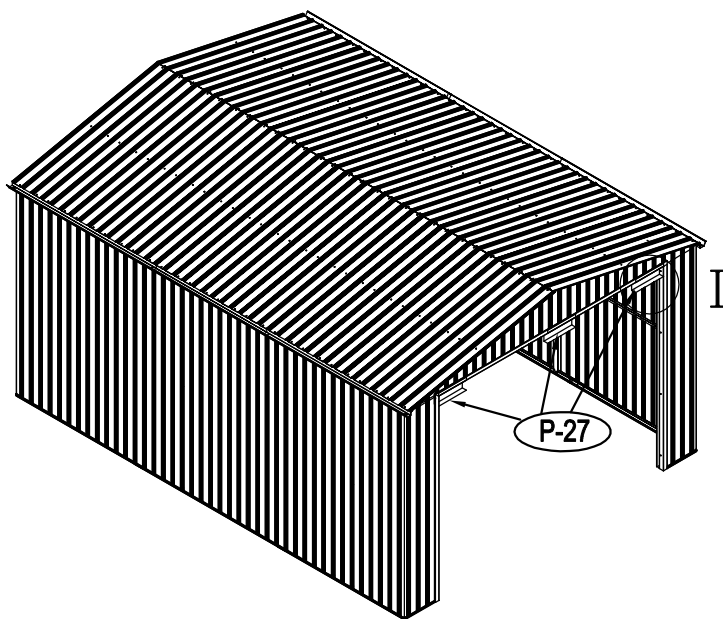
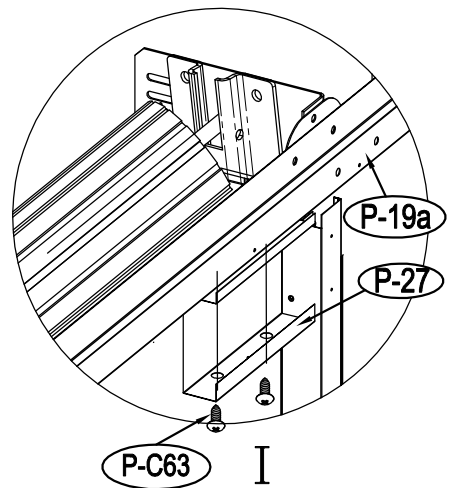
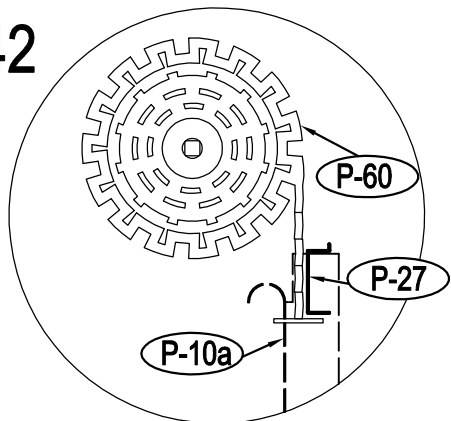
V.



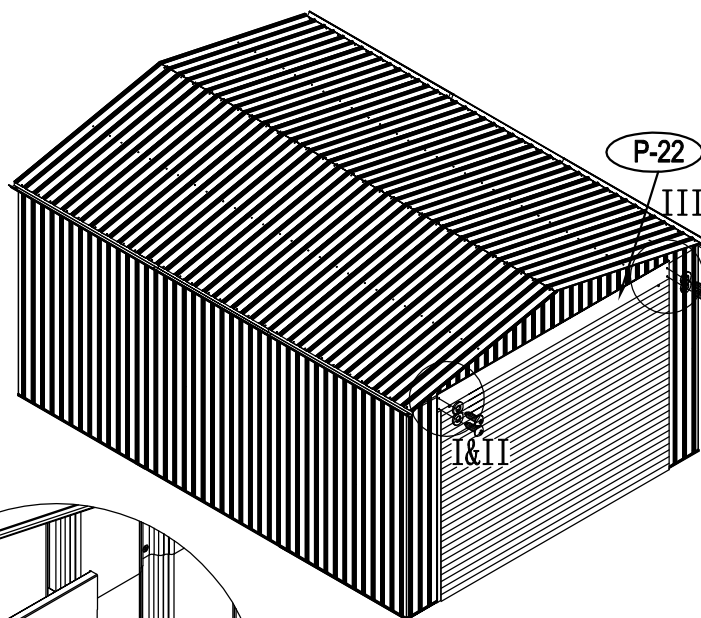
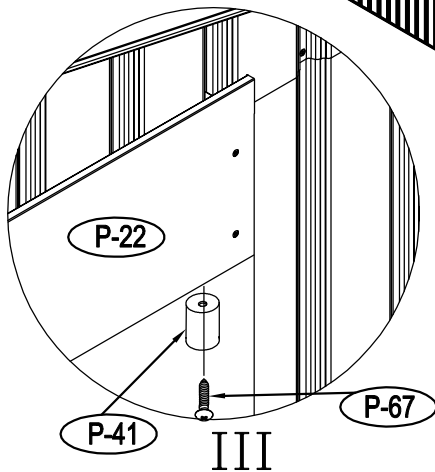
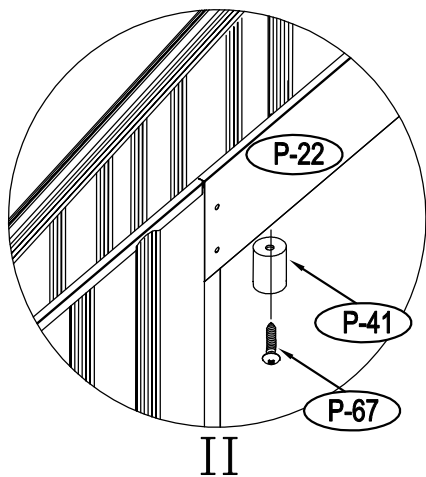
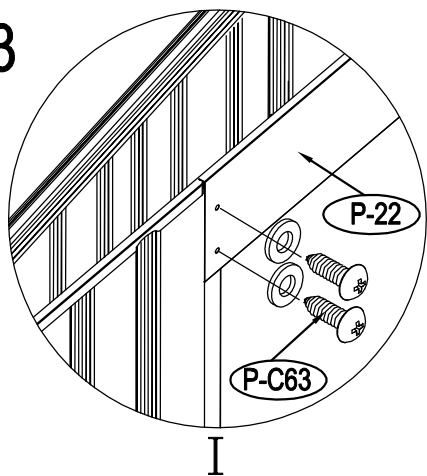
VI.



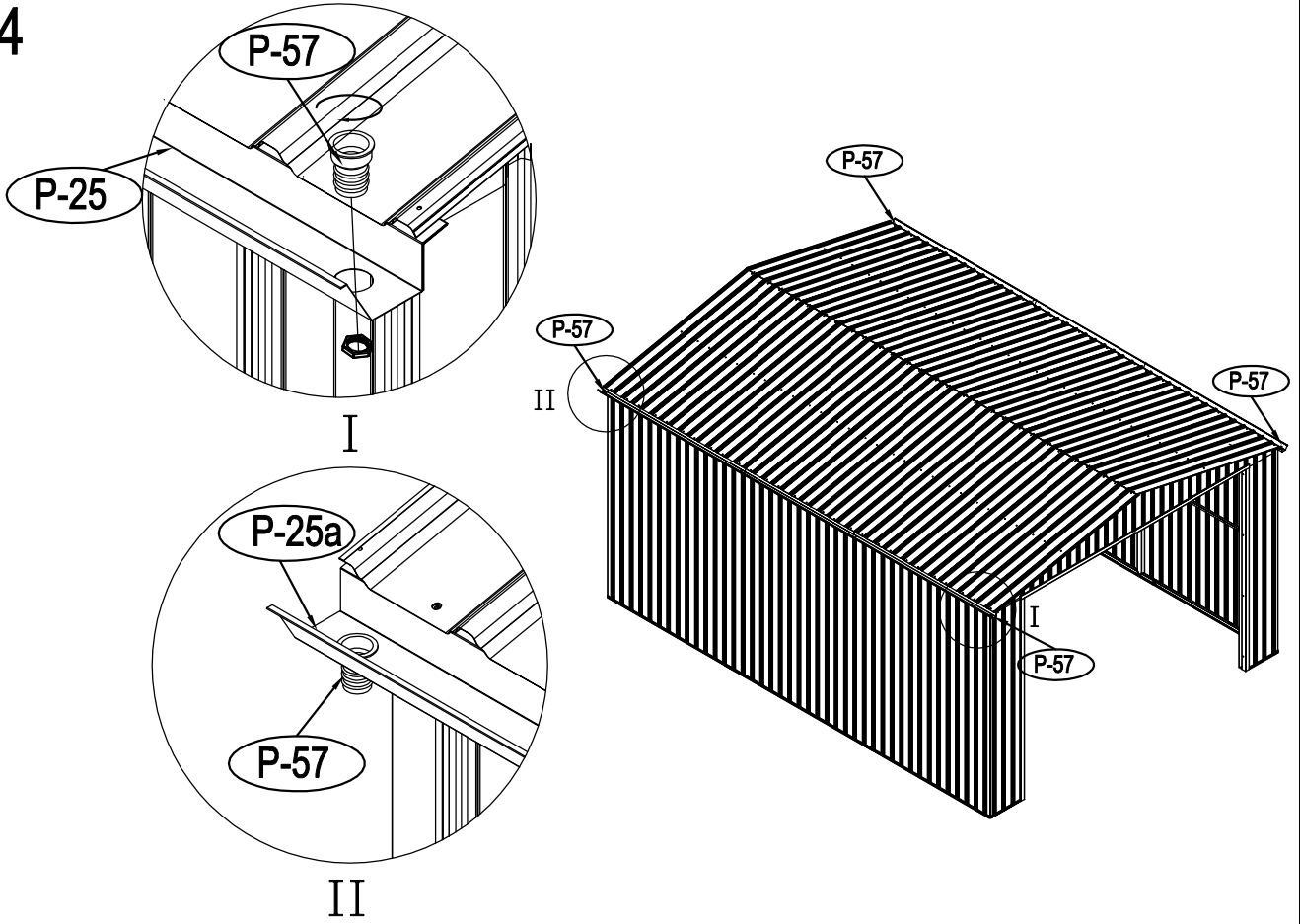
42



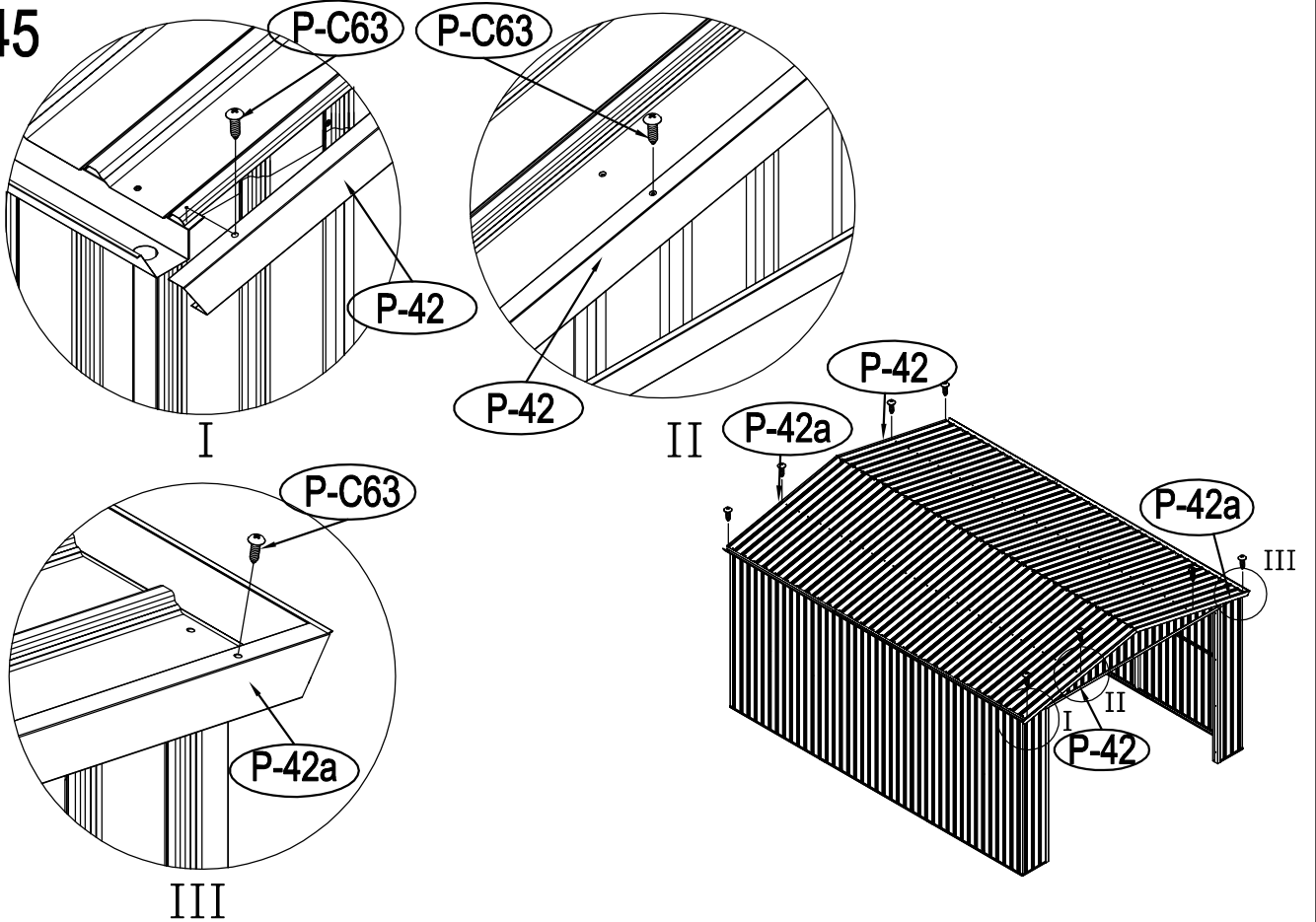
43

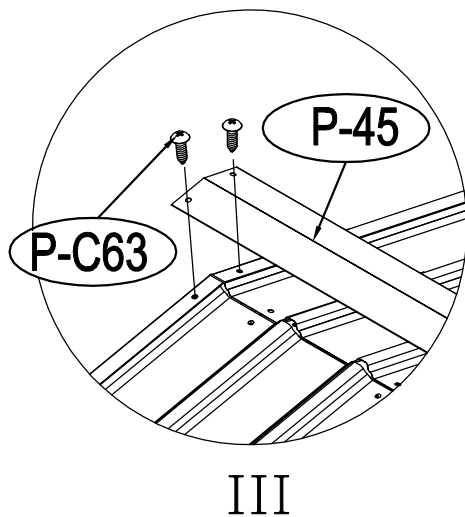
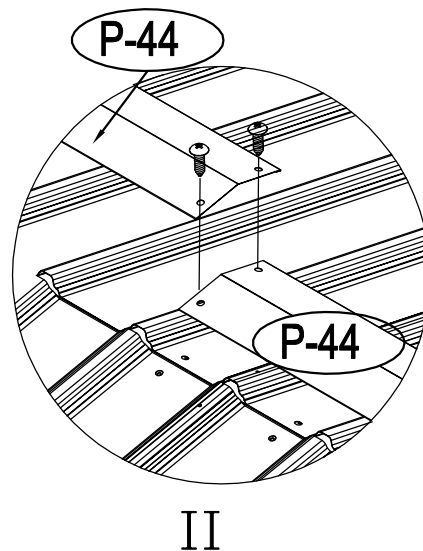
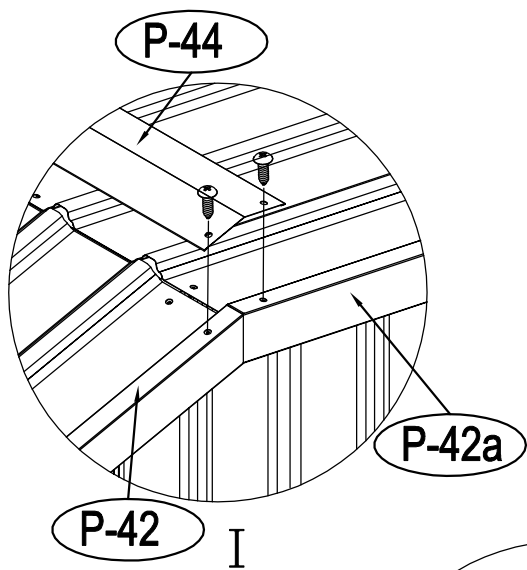
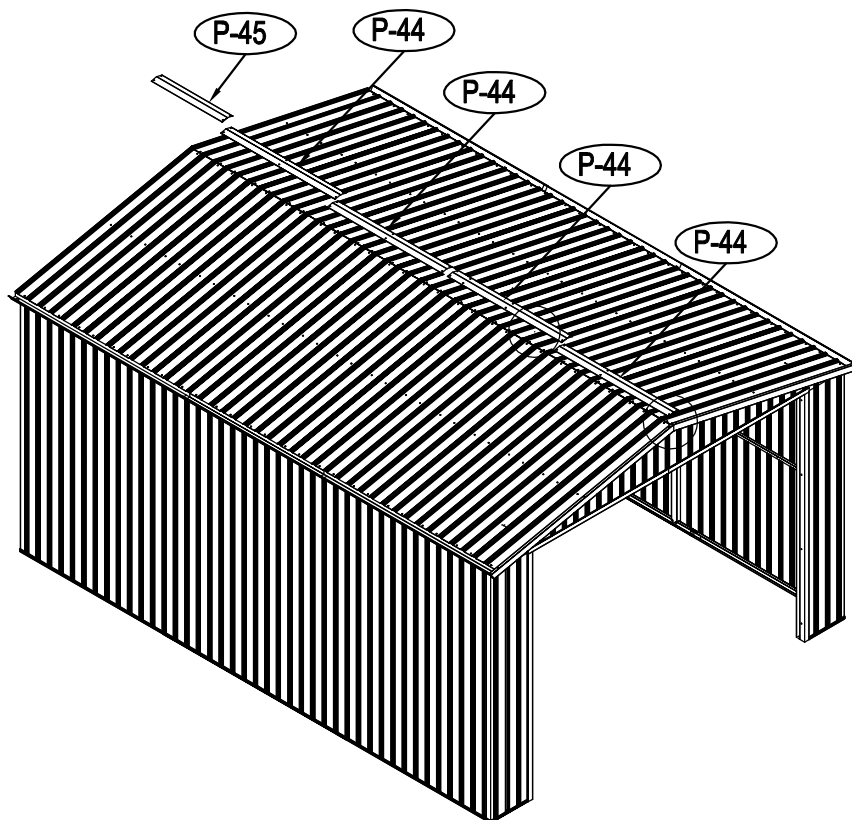


44

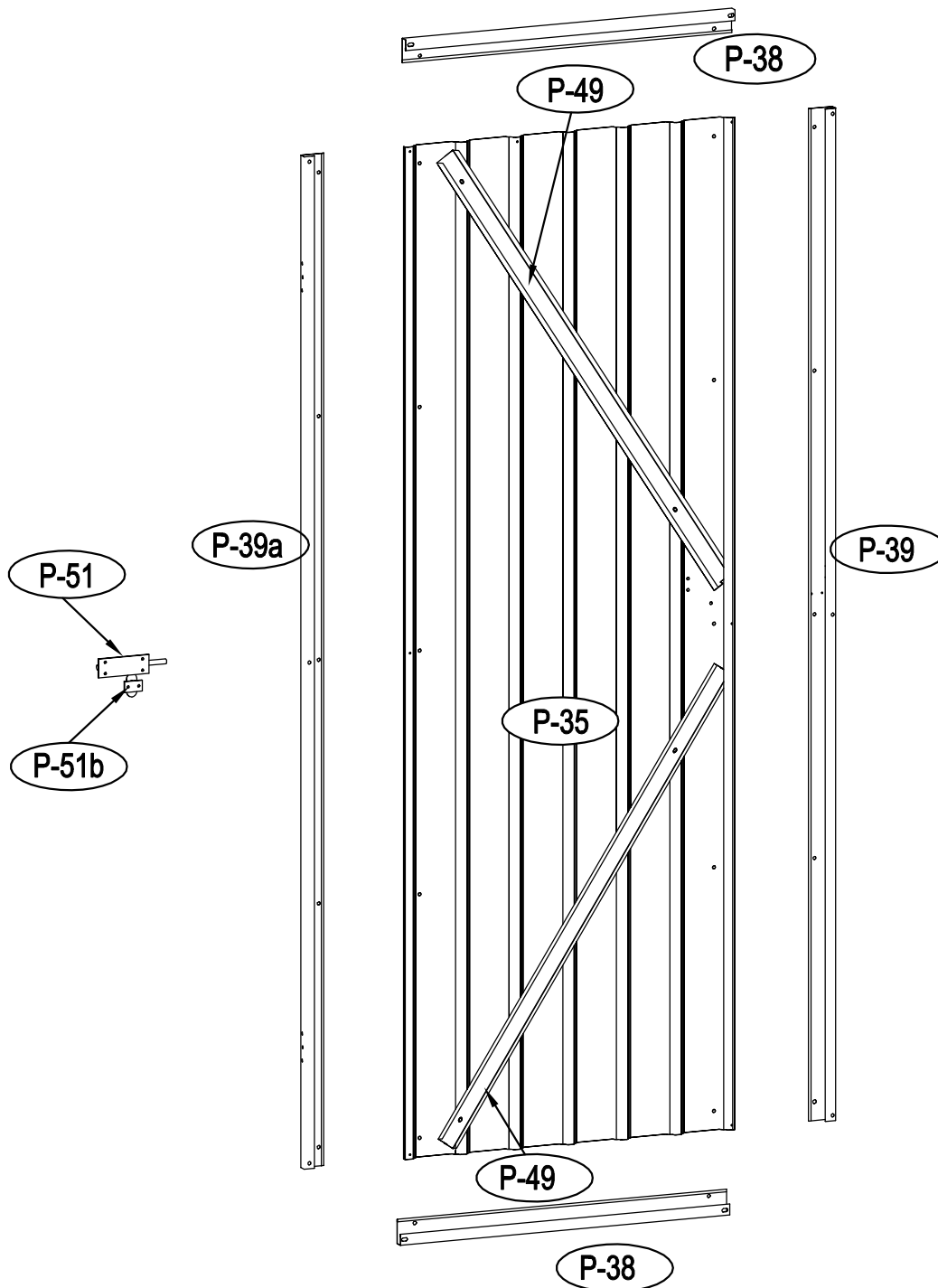


45

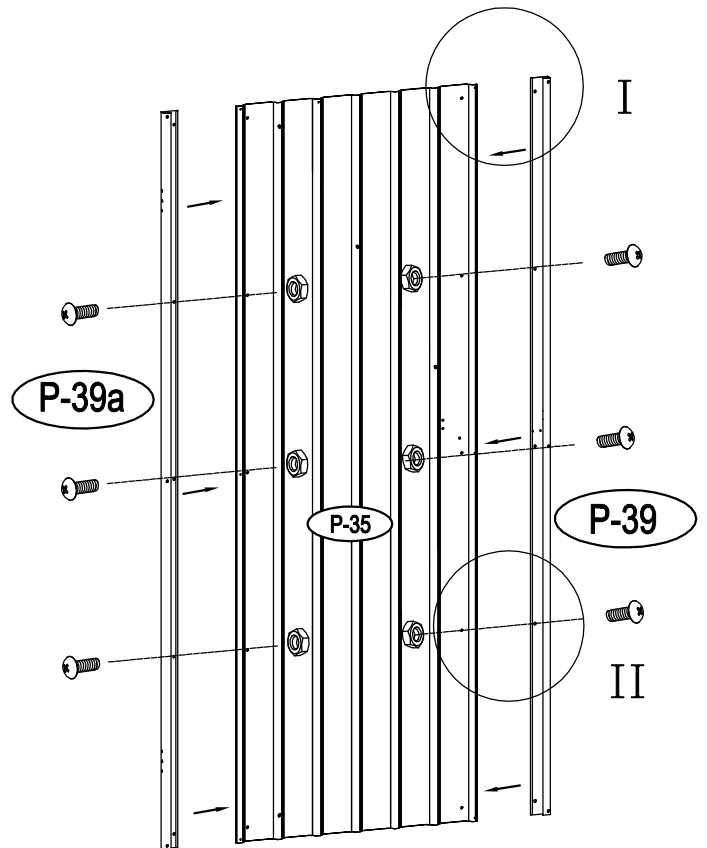
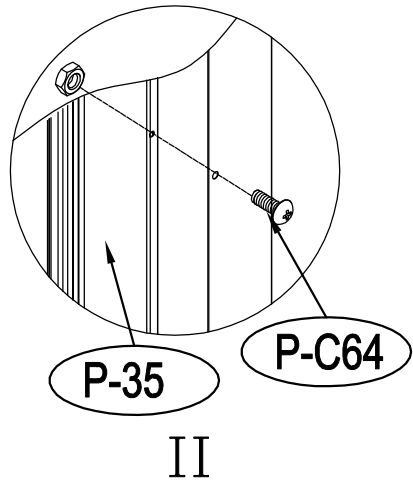
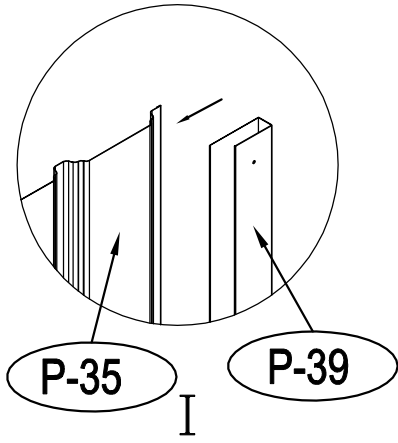




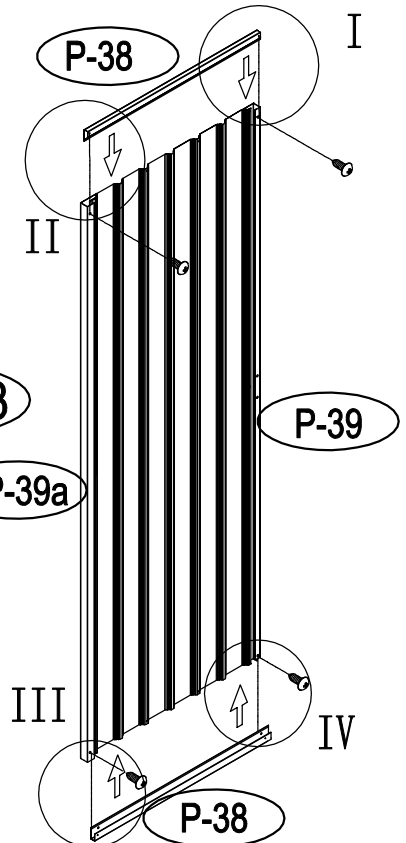
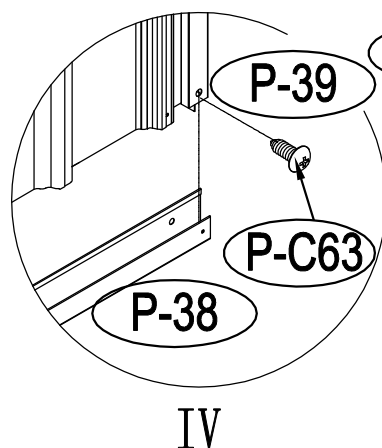
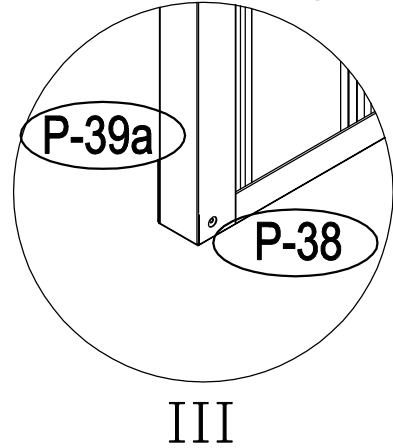
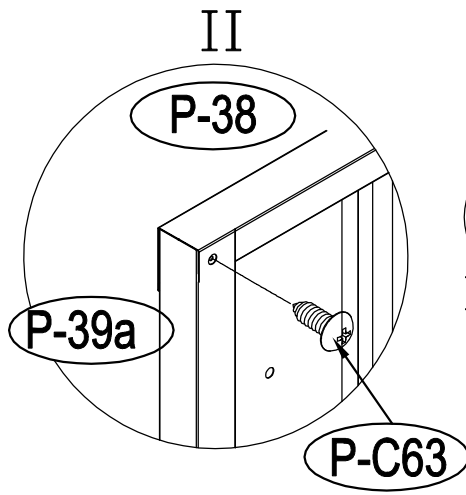
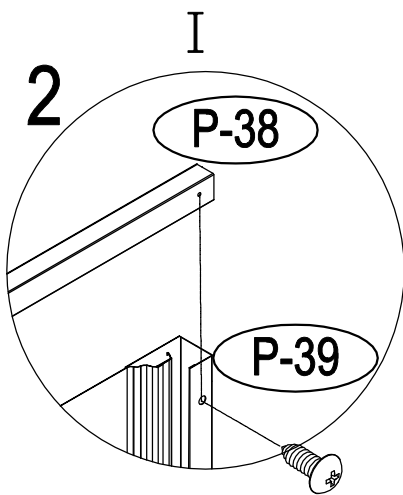
(P-35)	(X1)
(P-38)	(X2)
(P-39)	(X1)
(P-39a)	(X1)
(P-48)	(X1)
(P-49)	(X2)
(P-51)	(X1)
(P-51b)	(X1)



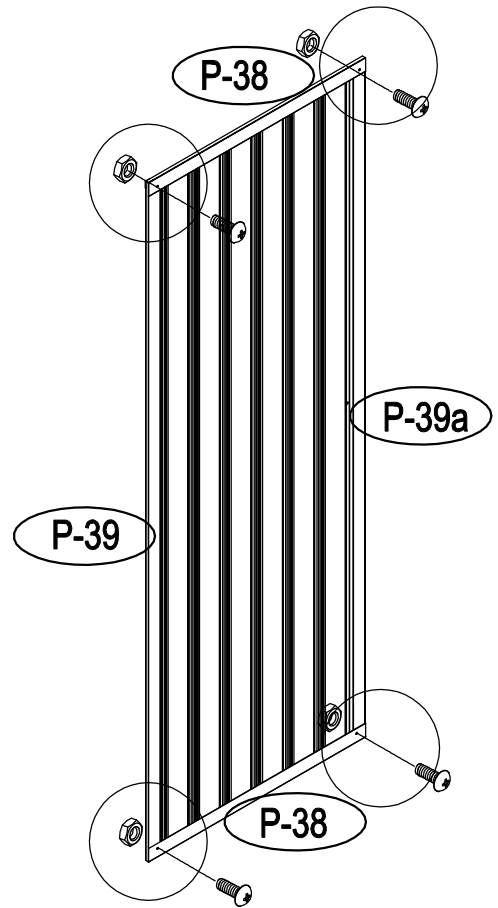
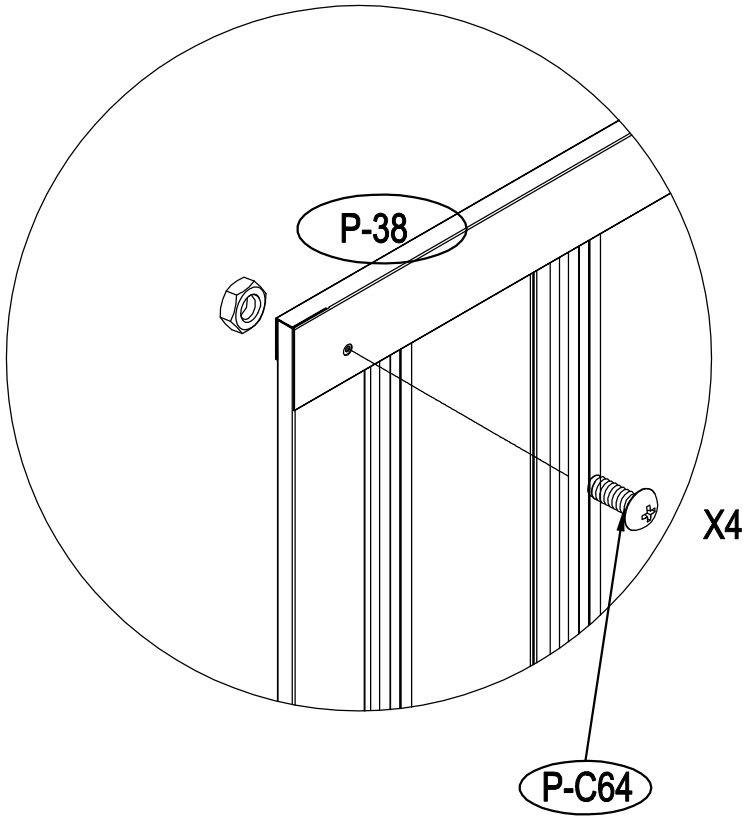
1



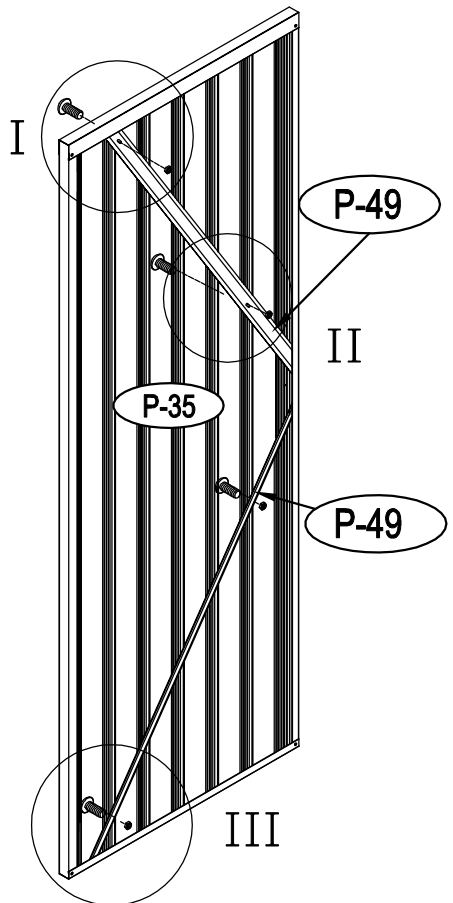
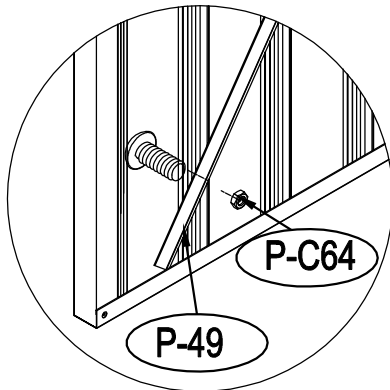
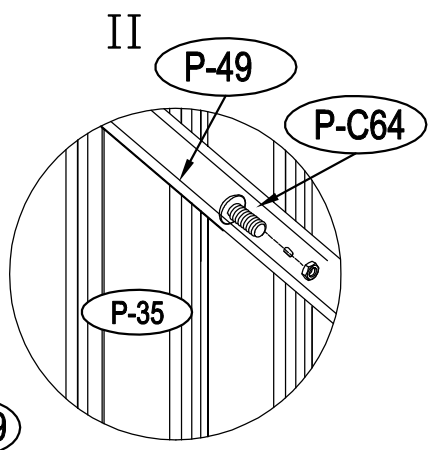
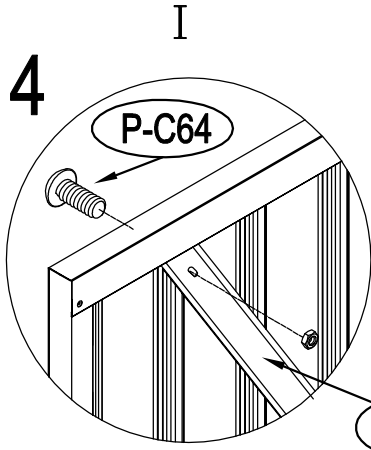
2



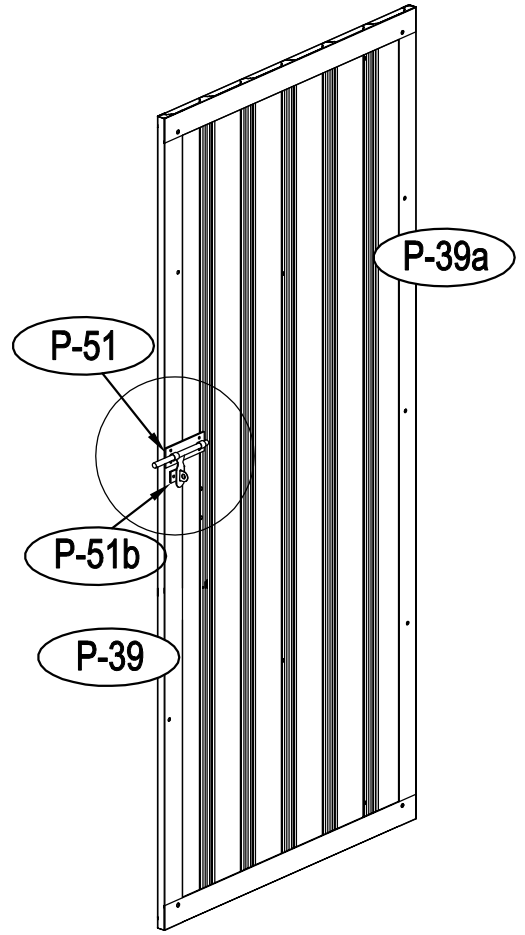
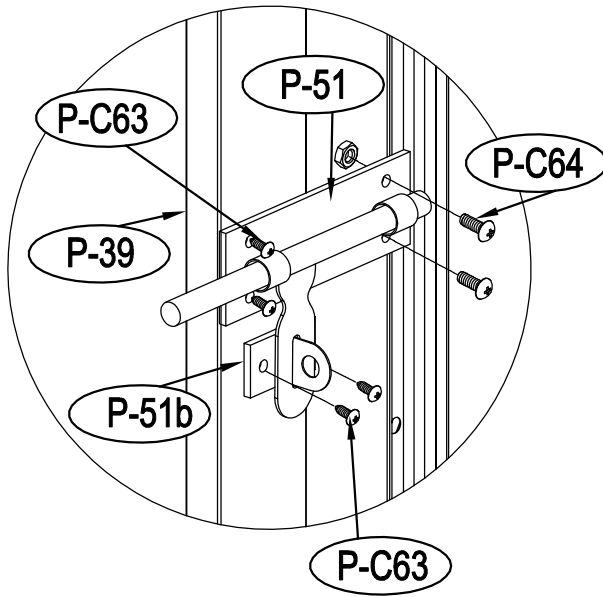
3



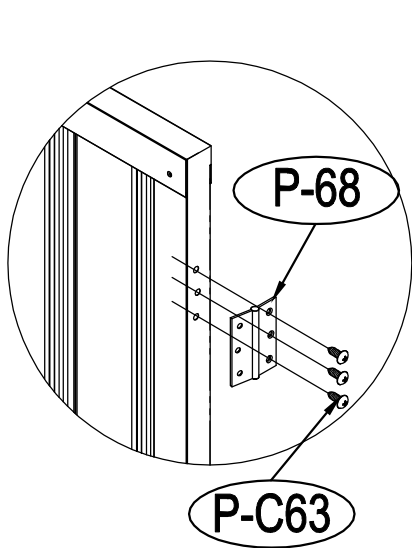
4



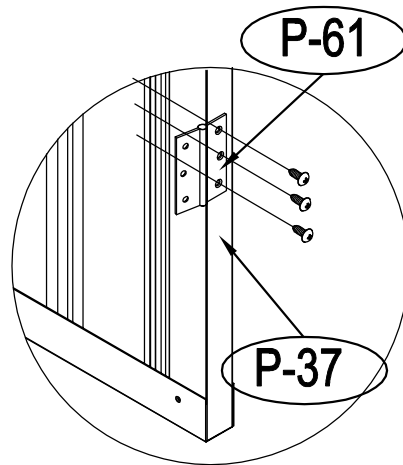
5



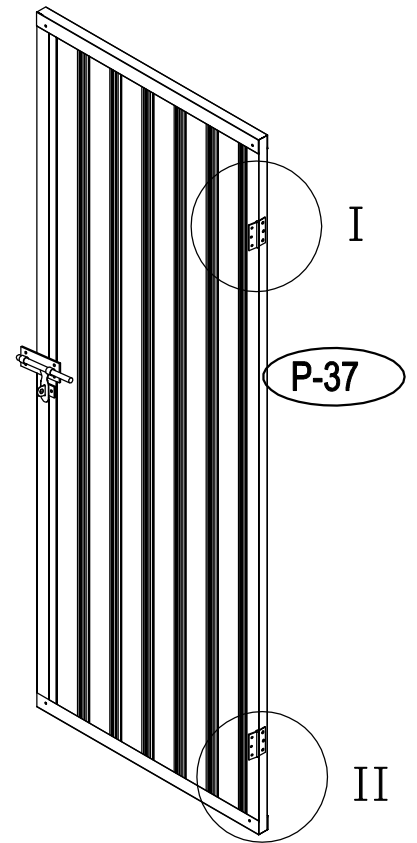
6



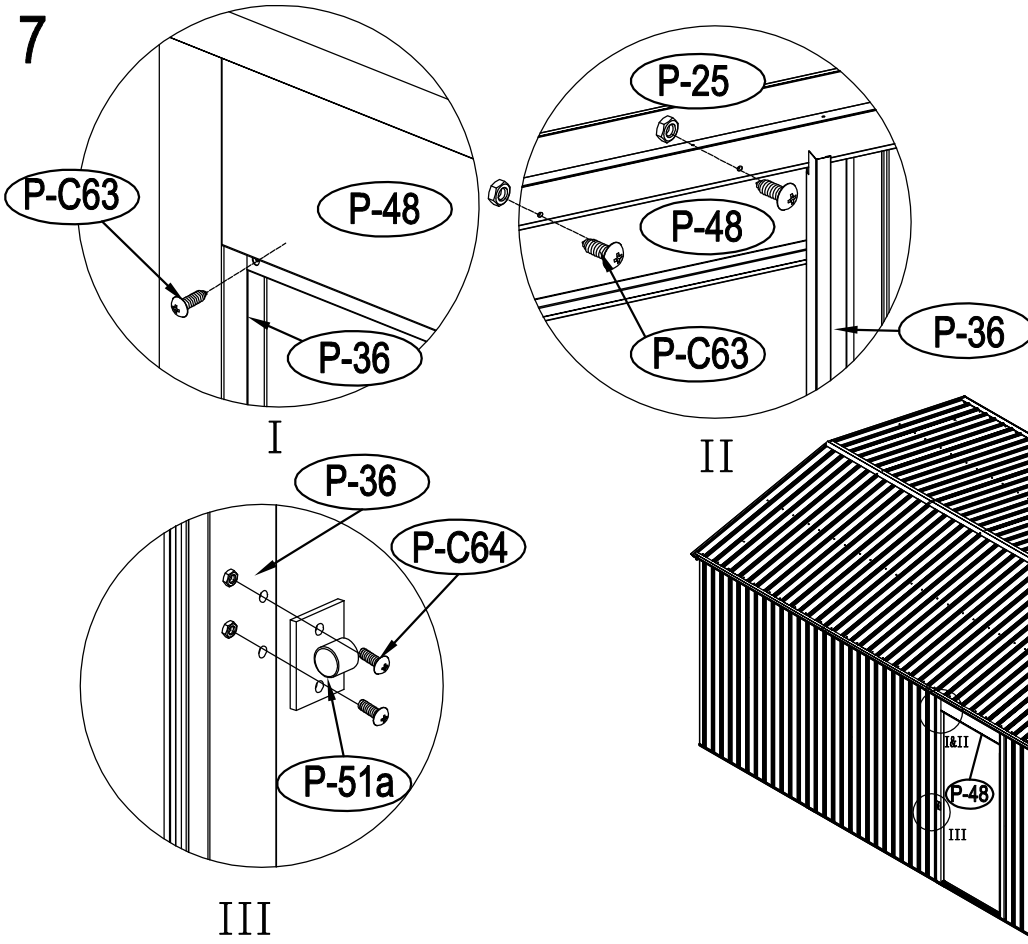
I



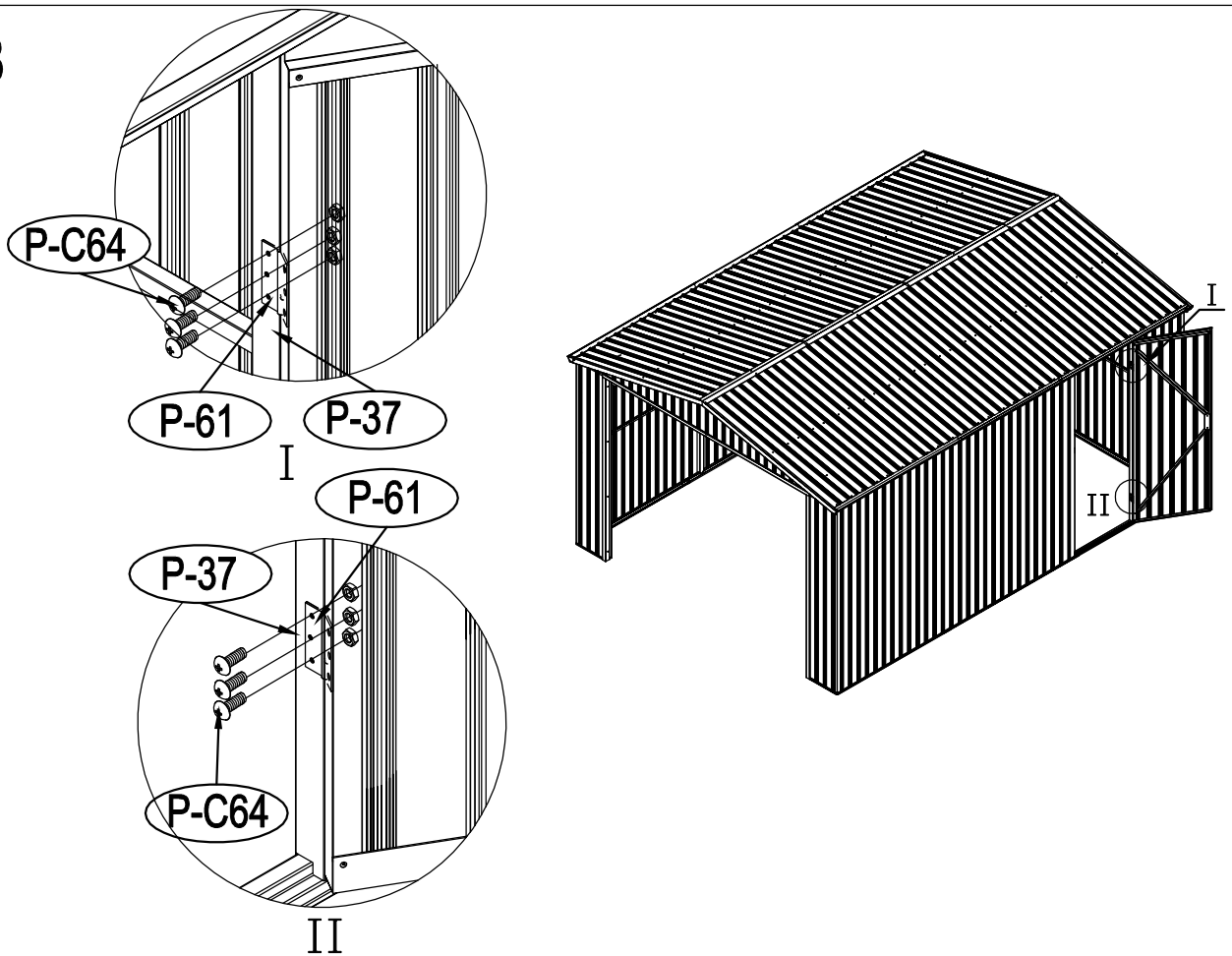
II



7



8





Distribuidor oficial para España:

The Barbecue Store

**Avda. Carmen Saenz de Tejada, 1
29650 Mijas Costa (Málaga)**

Teléfono: 952477152 - 952477161

Fax.: 952580781

Email: dmblico2@telefonica.net

<http://www.thebarbecuestore.es>