

# Broil King®

ASSEMBLY MANUAL & PARTS LIST - MANUEL DE MONTAGE & LISTE DE PIÈCES - MANUAL DE ARMADO Y LISTA DE PARTES



**Broil King®**  
955050



**Broil King®**  
958050

RETAIN FOR FUTURE REFERENCE - VEUILLEZ CONSERVER POUR REFERENCE ULTERIEURE - CONSERVER PARA FUTURAS CONSULTAS

*Onward*  
**MANUFACTURING COMPANY**  
SINCE 1906  
585 KUMPF DRIVE LIMITED  
WATERLOO, ONTARIO, CANADA  
N2V 1K3

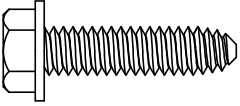
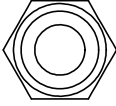
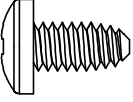
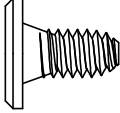
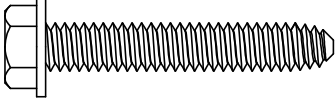
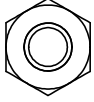
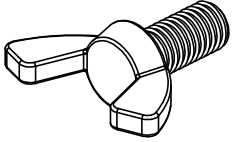
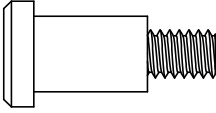
info@omcbbq.com  
1-800-265-2150

11412294 REV.A 01/2018



HARDWARE INCLUDED / MATERIAL INCLUS / EQUIPOS INCLUIDO



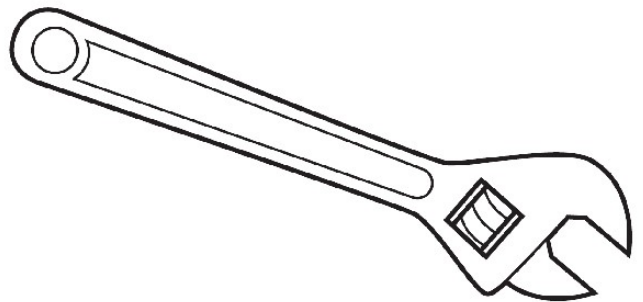
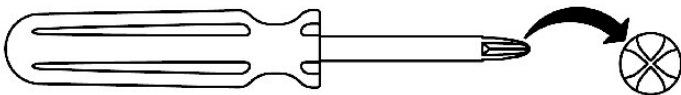
Y-12859		X16	G01CH038		X2
SP910-21		X22	535091		X2
Y-12875		X4	Y-11793		X6
Y-11698		X2	63599-73		X4



TOOLS REQUIRED / OUTILS NECESSAIRES / HERRAMIENTAS NECESARIAS

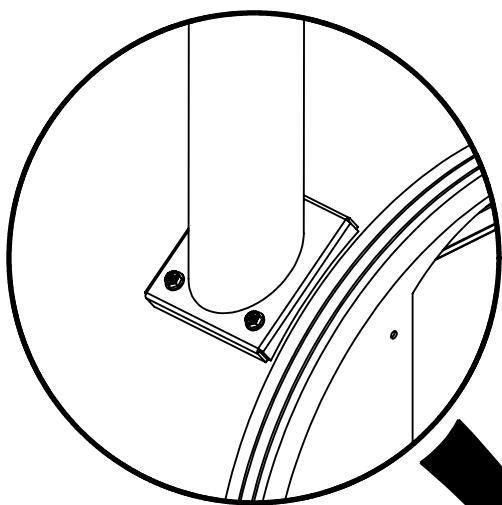
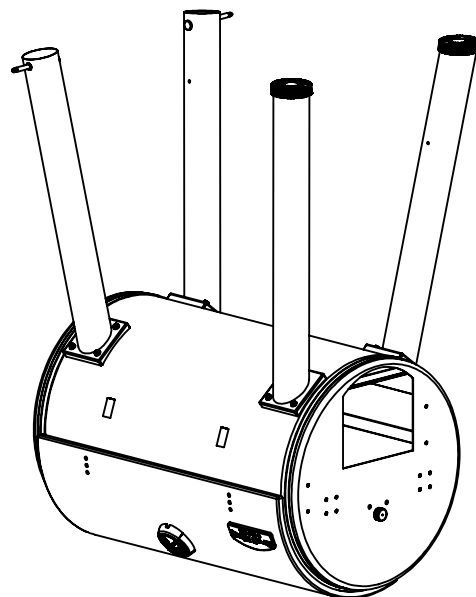


#3 PHILLIPS



**1**

**(12)**

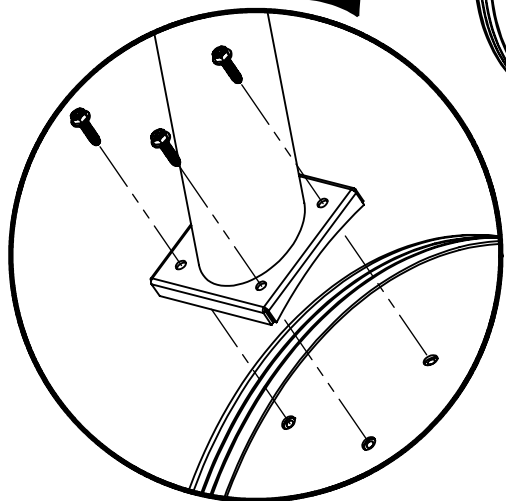


**B**

**A**

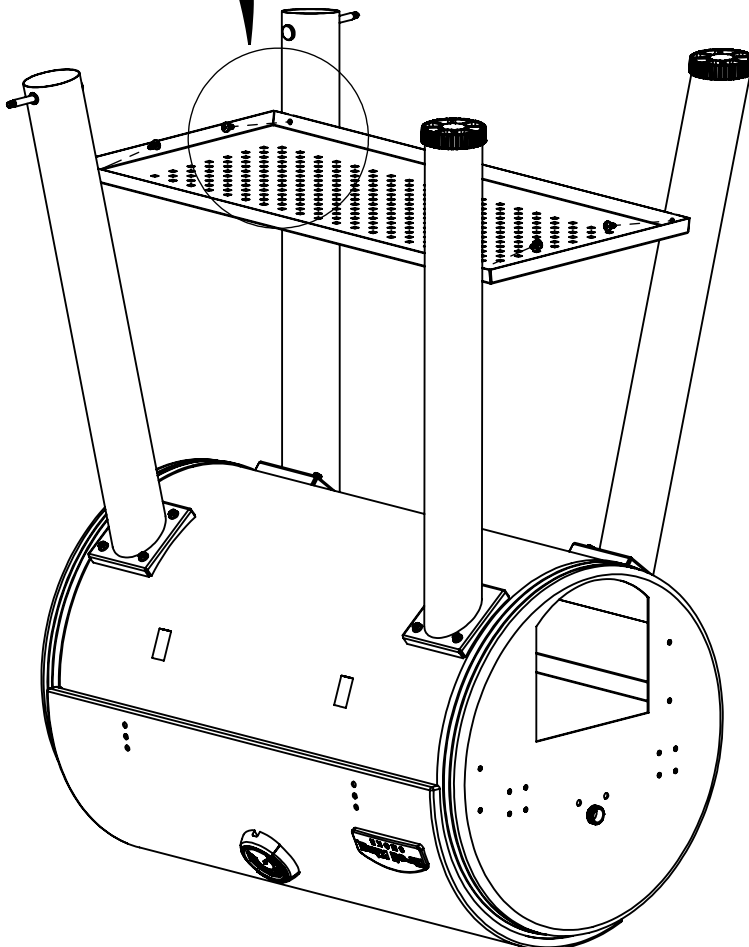
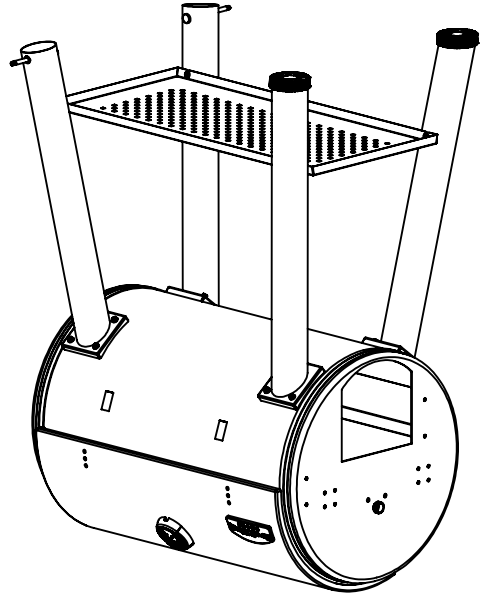
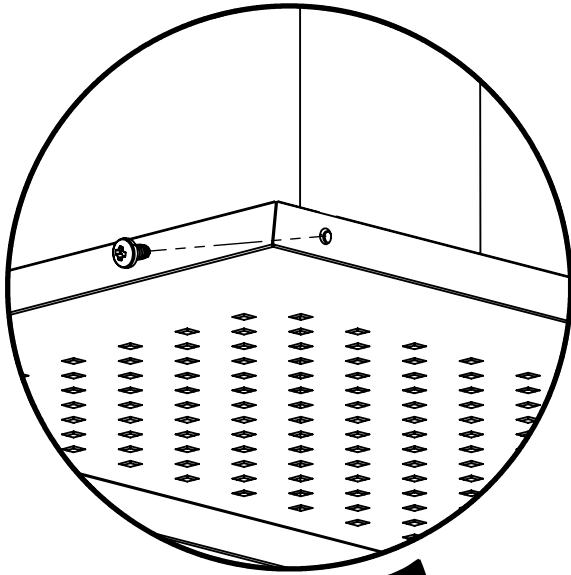
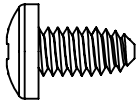
**D**

**C**



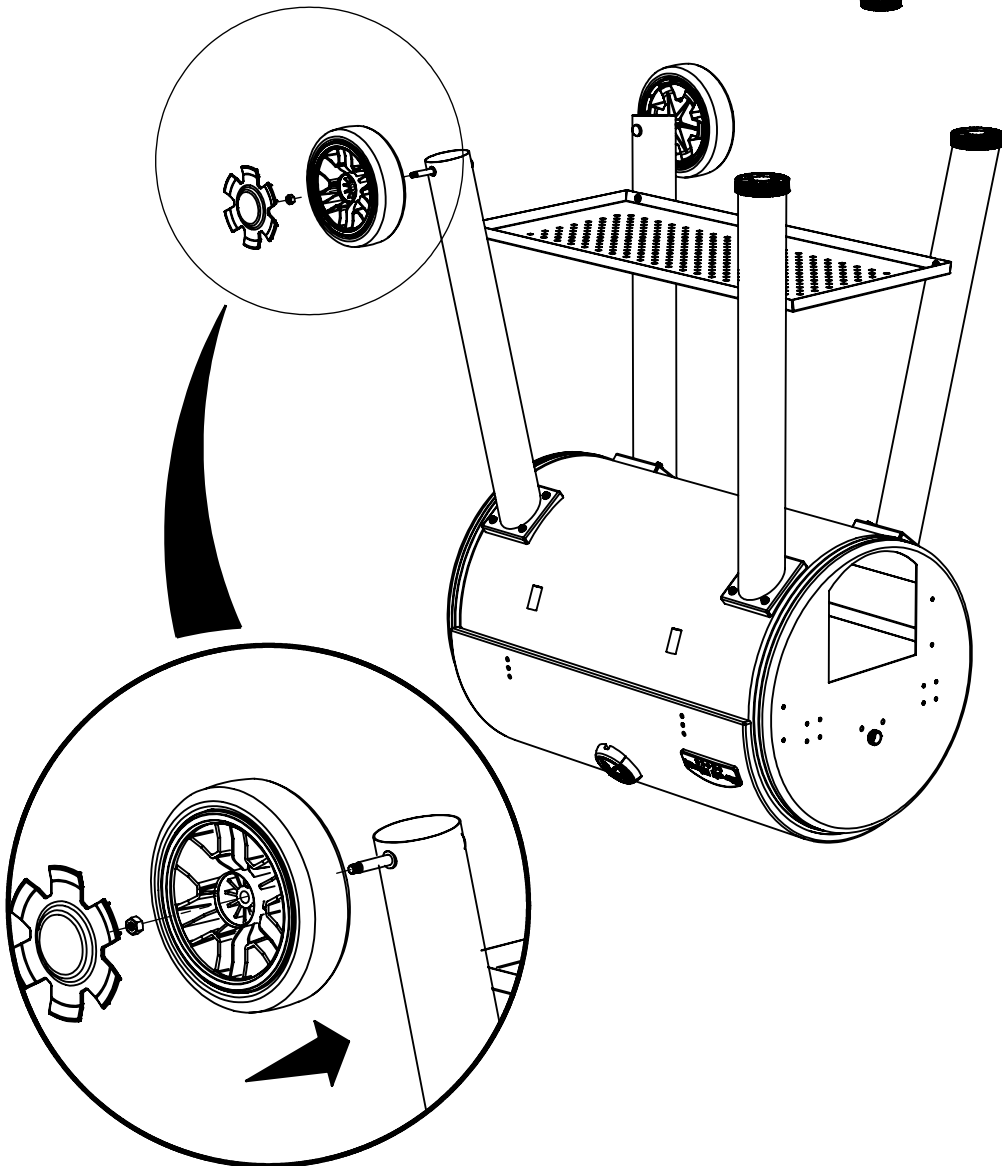
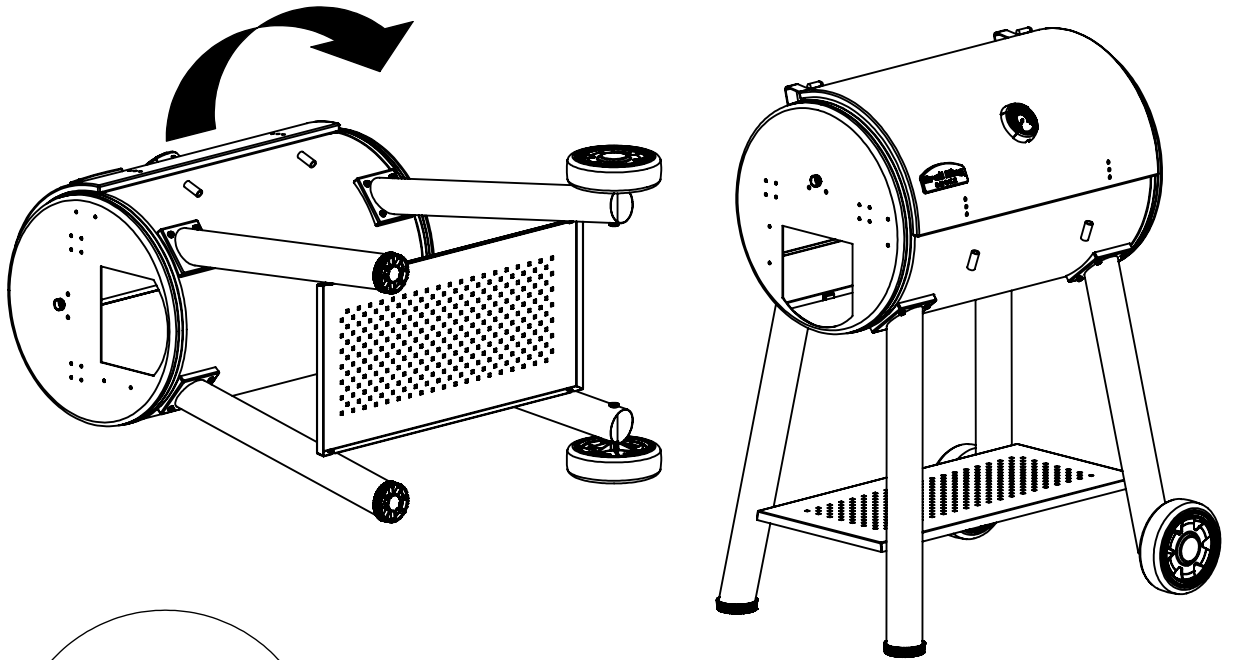
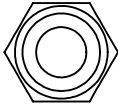
2

(4)



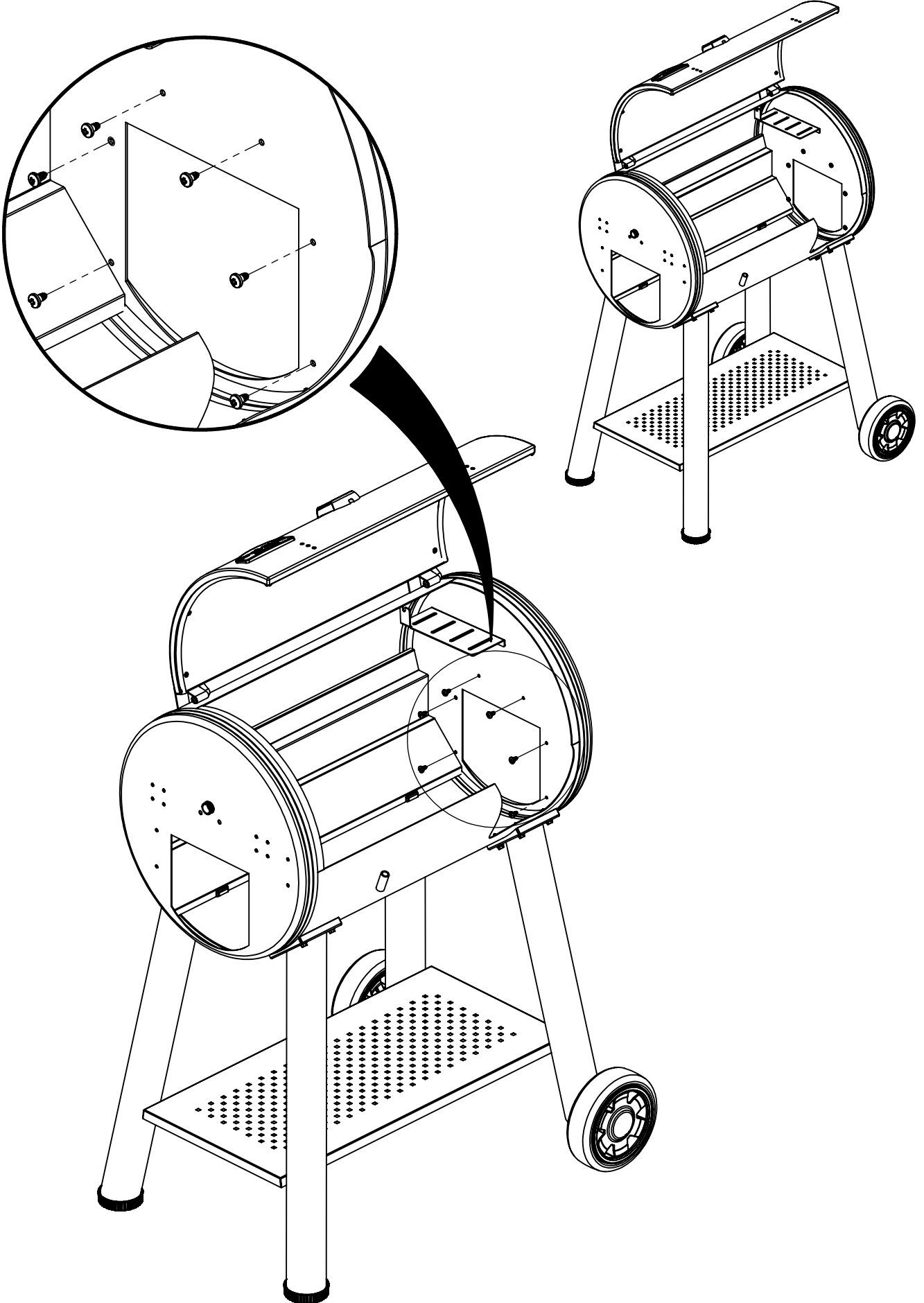
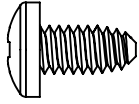
3

(2)

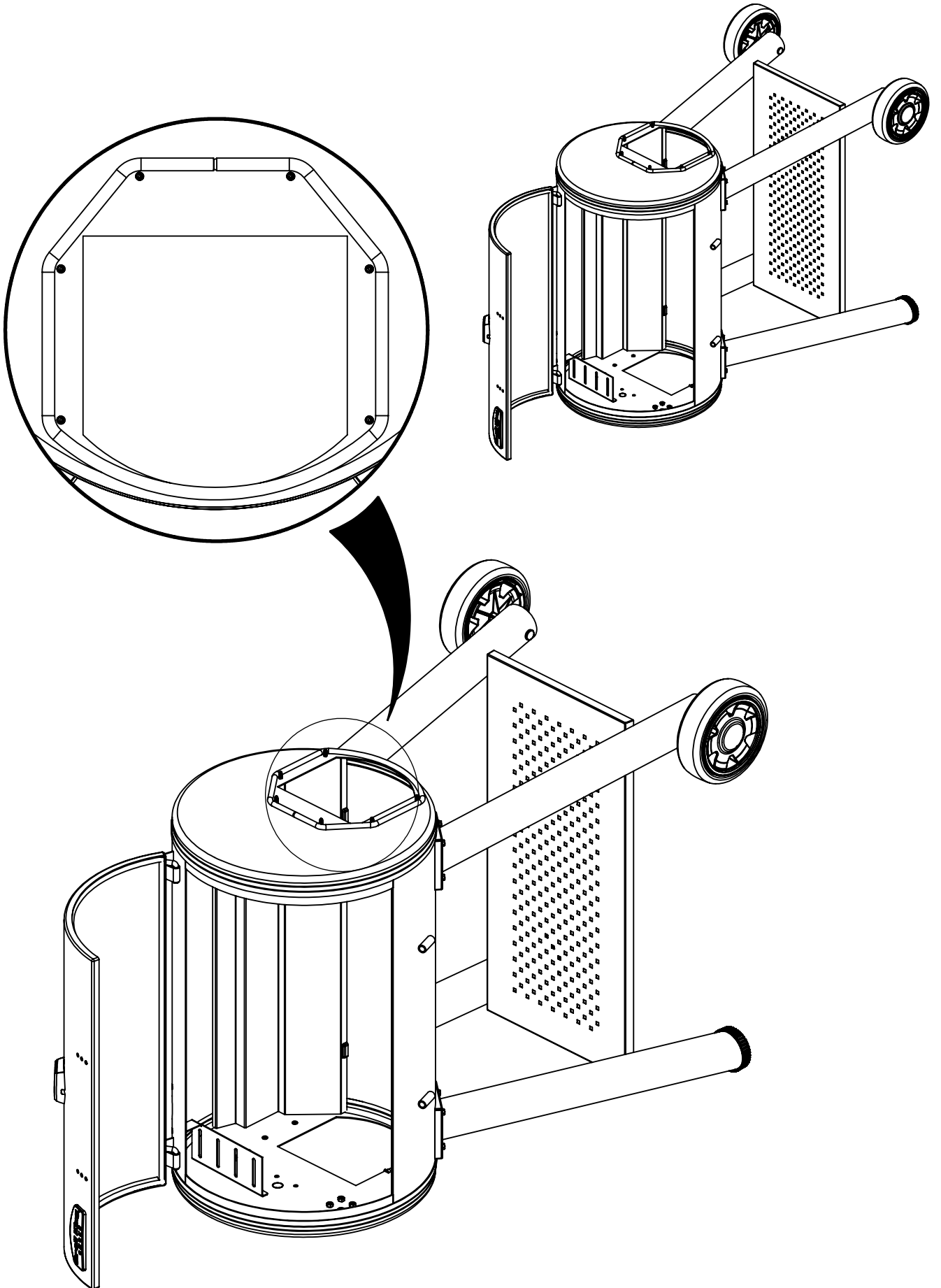


4

(6)

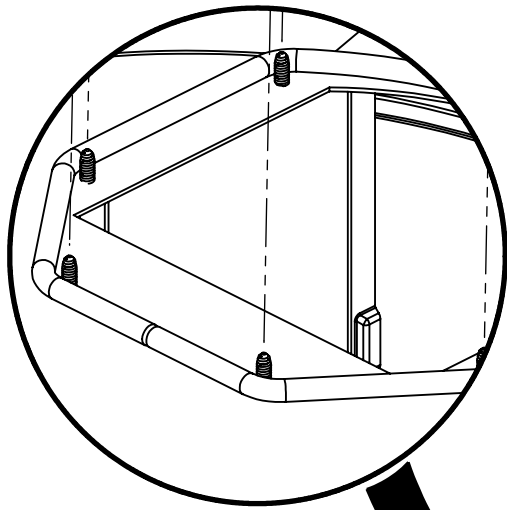
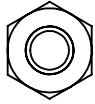


5

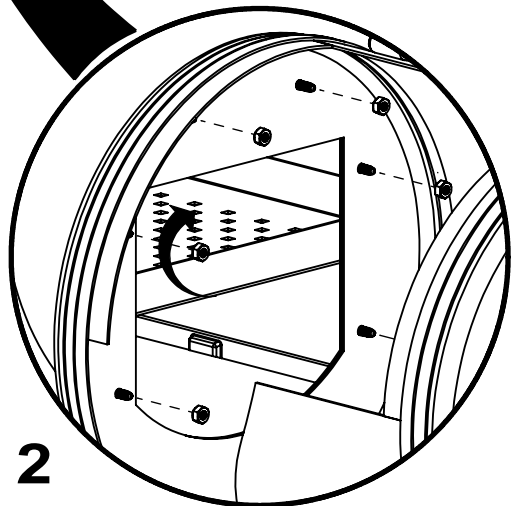
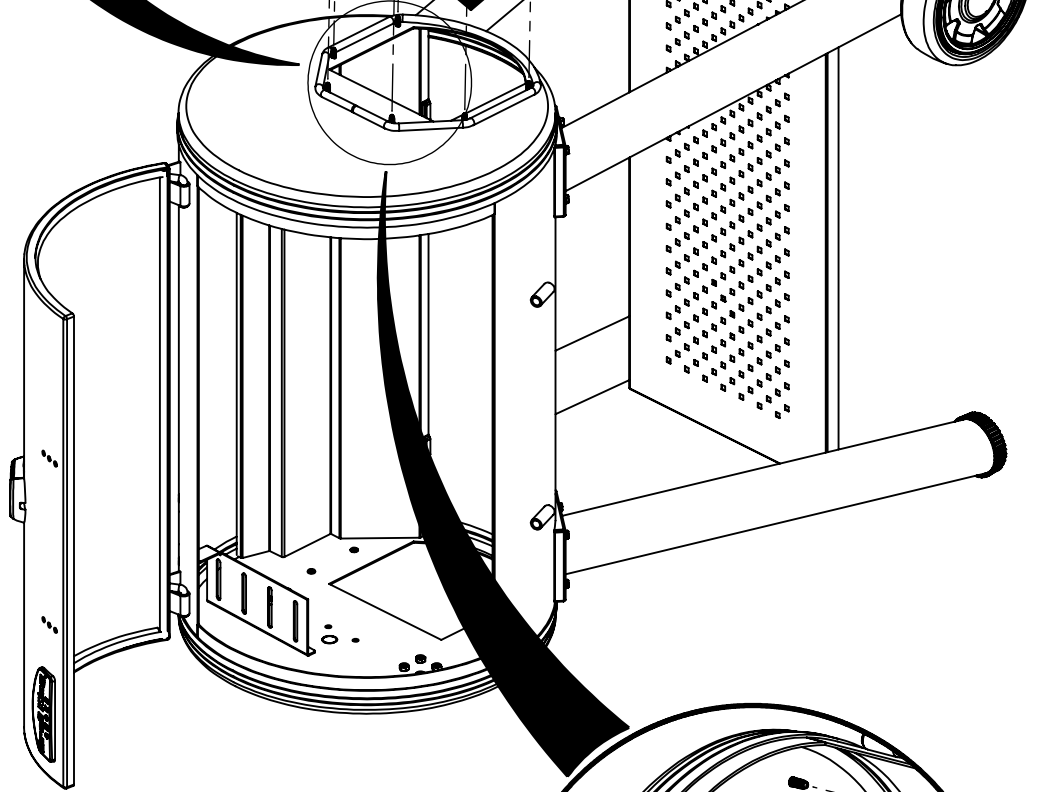
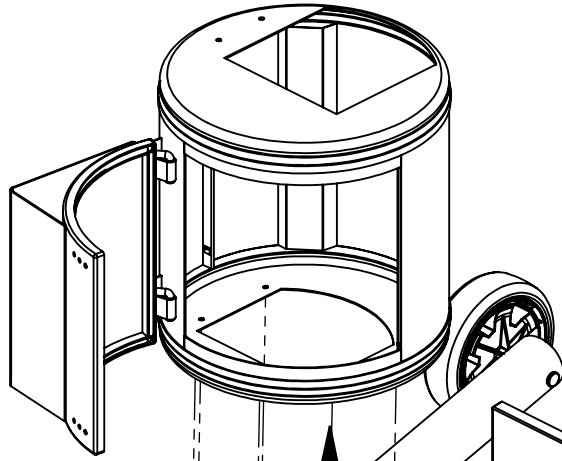


**6**

**(6)**



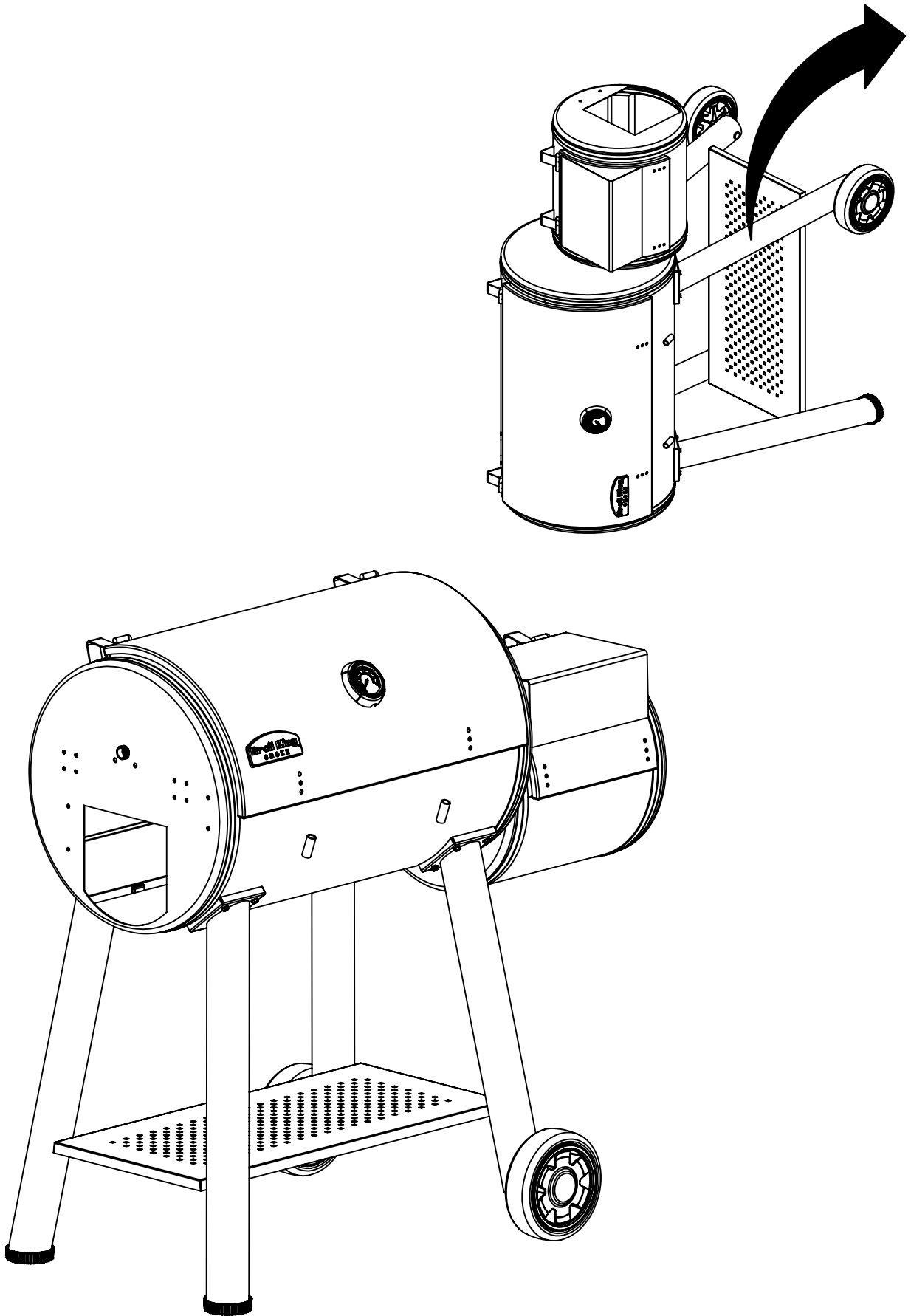
**1**



**2**

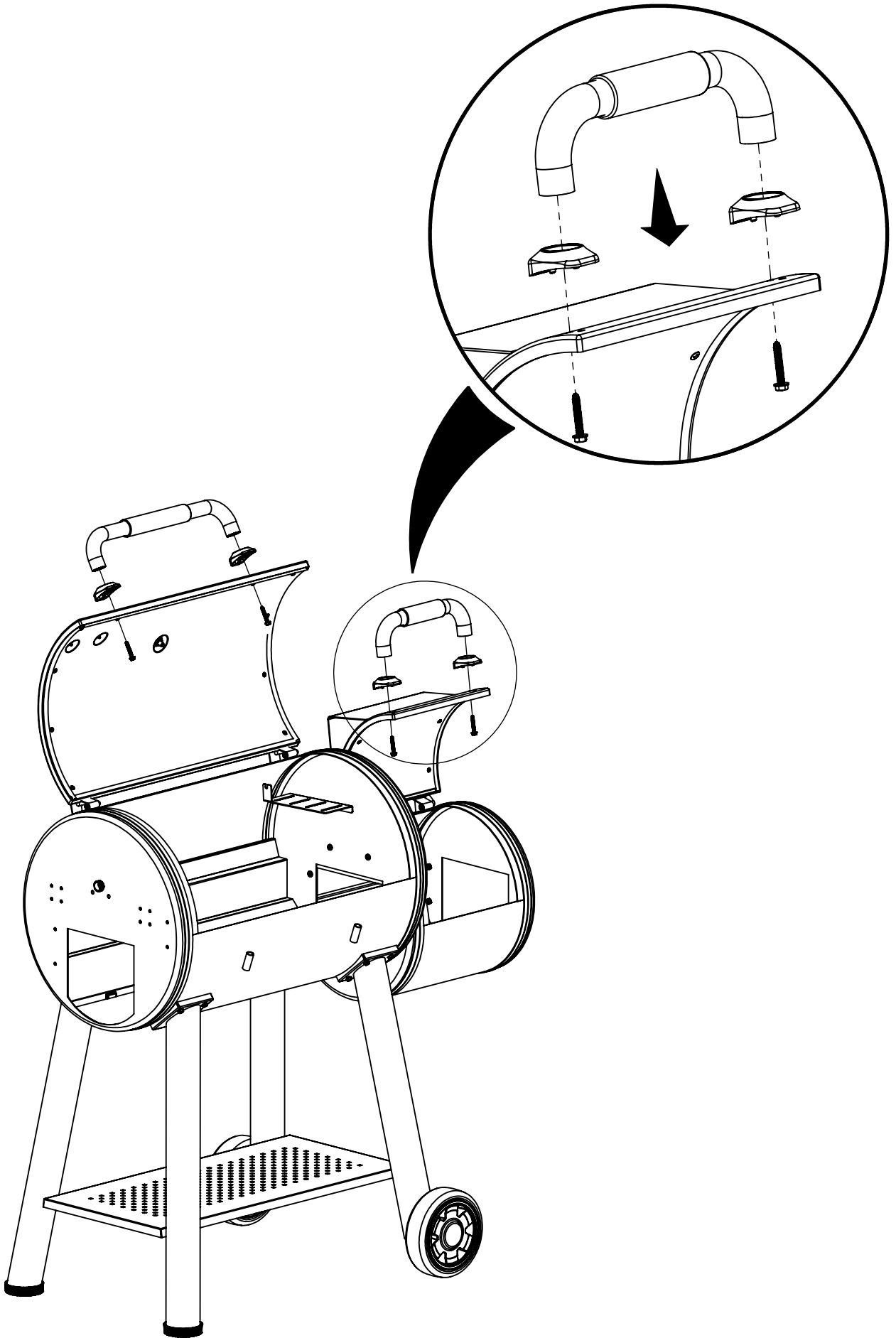
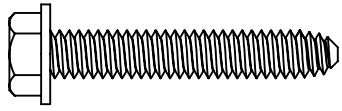


7



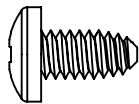
8

(4)

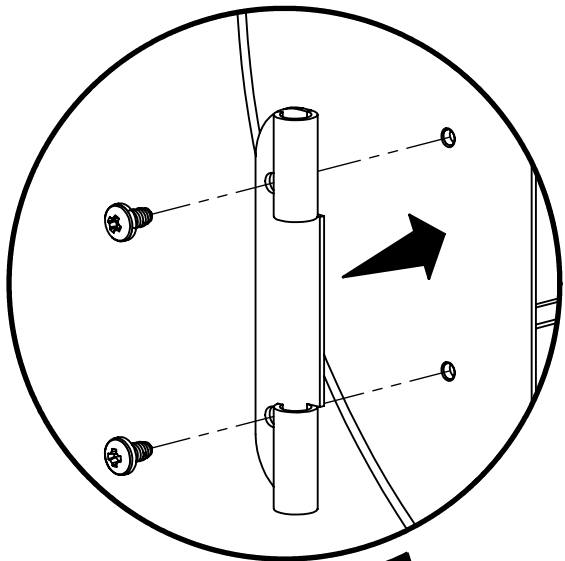
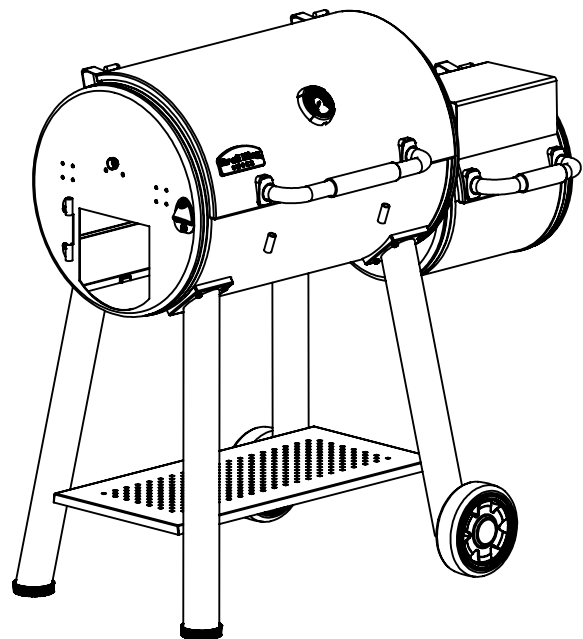
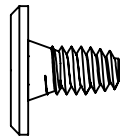


**9**

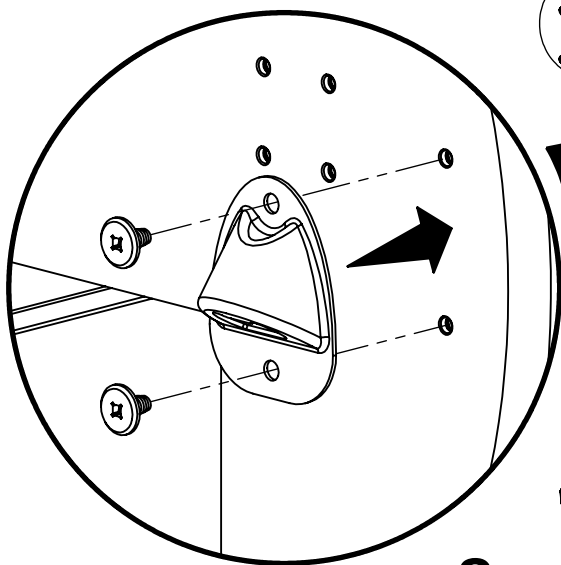
**(2)**



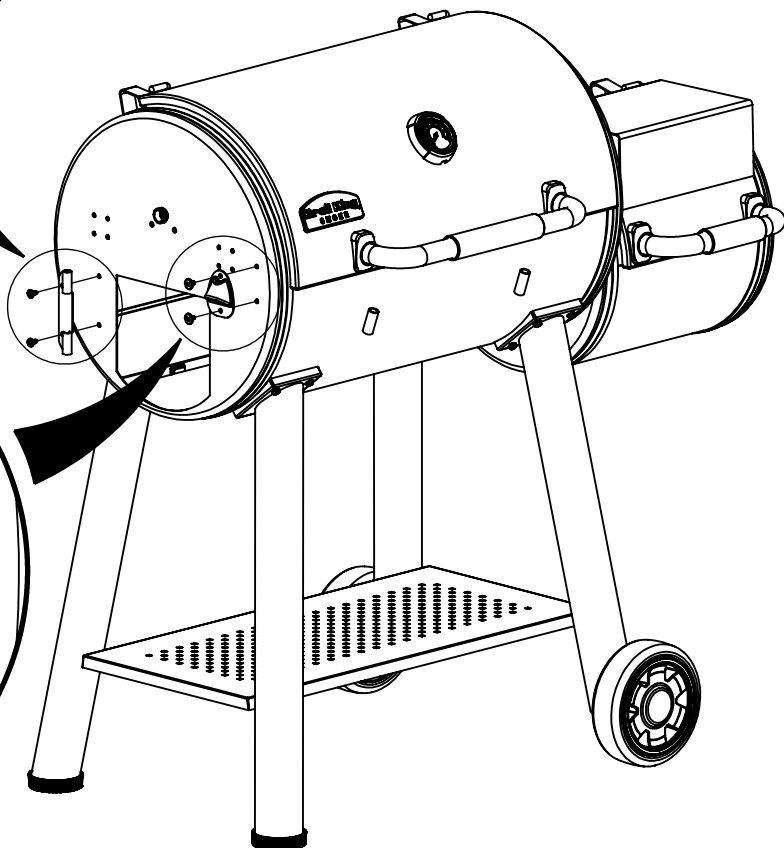
**(2)**

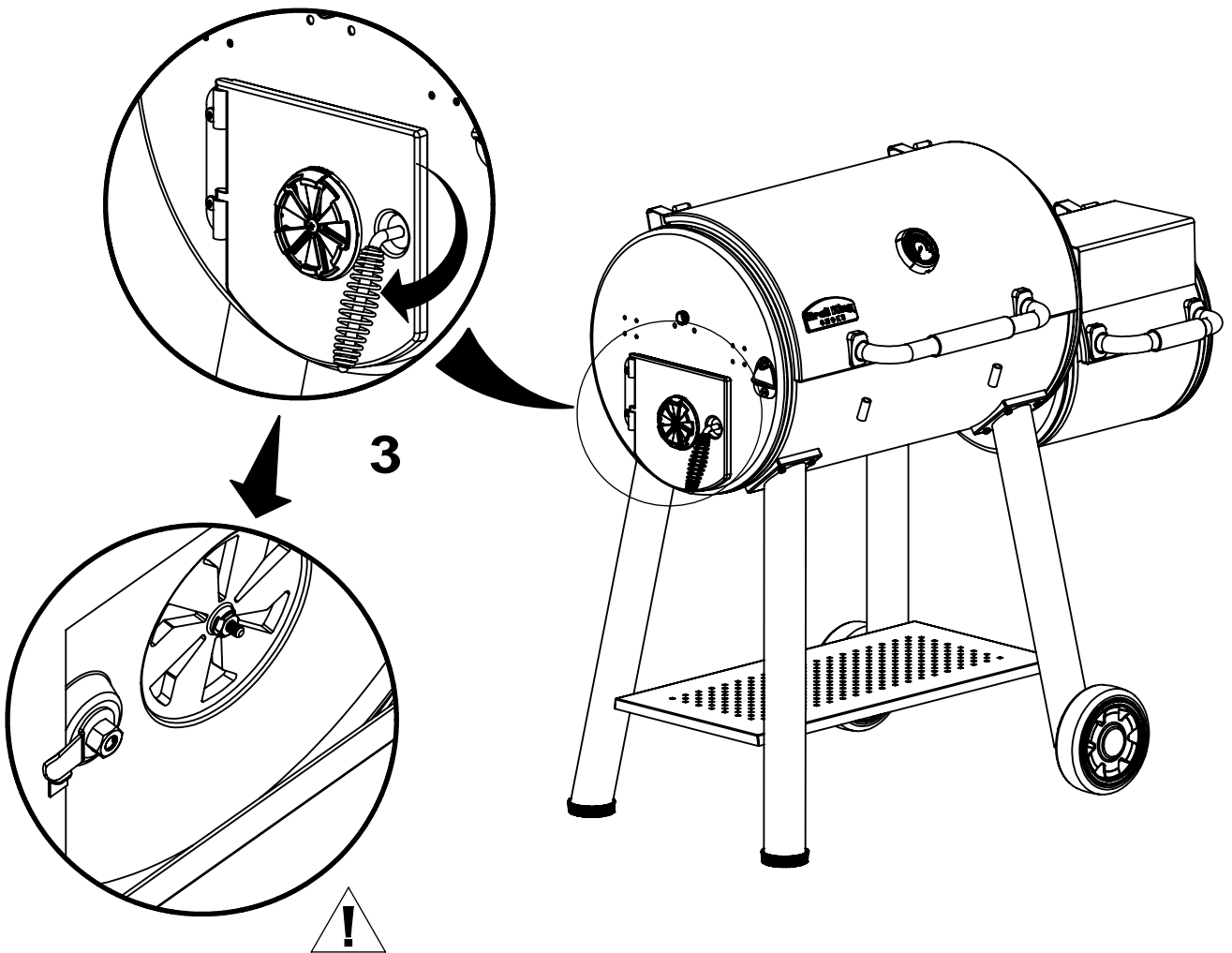
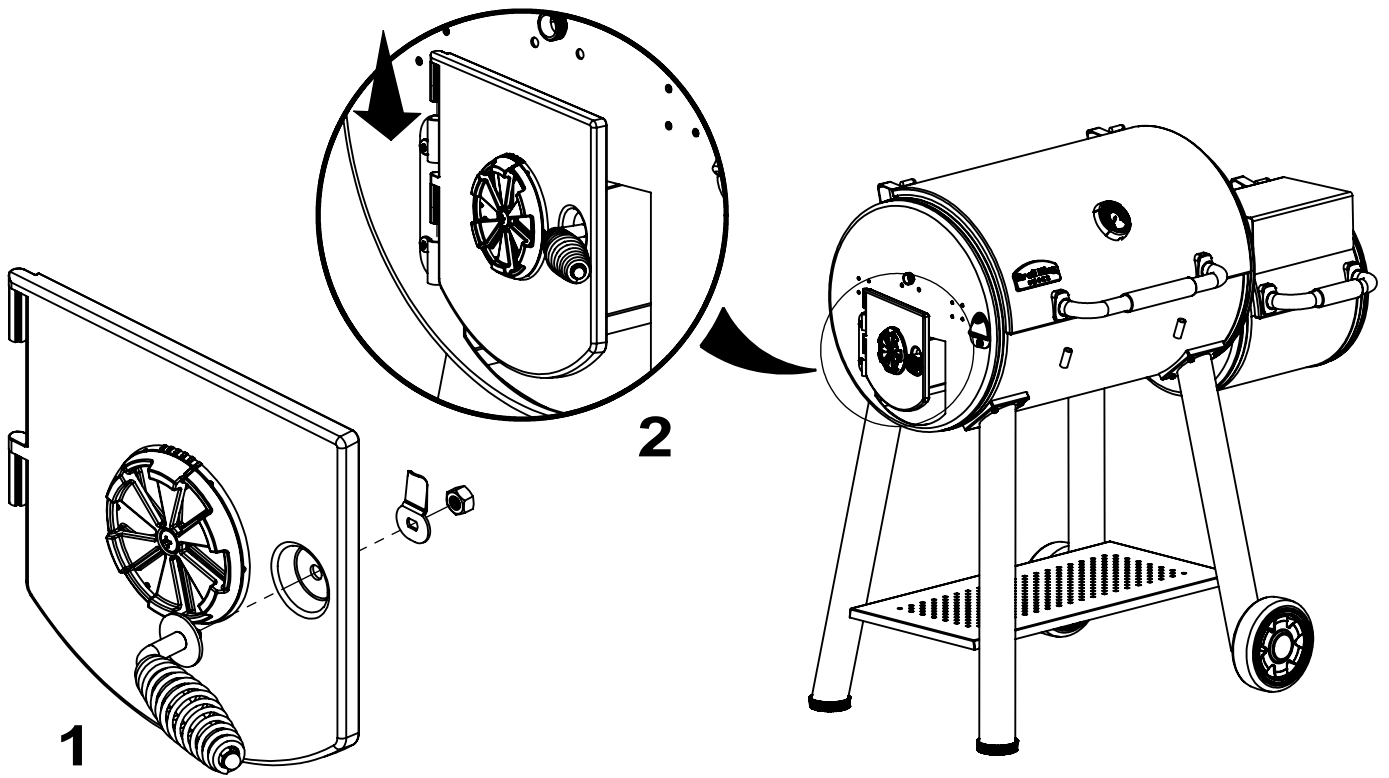


**1**



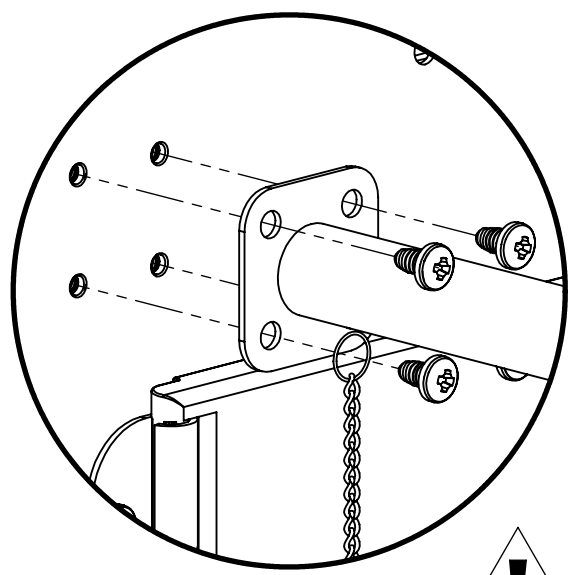
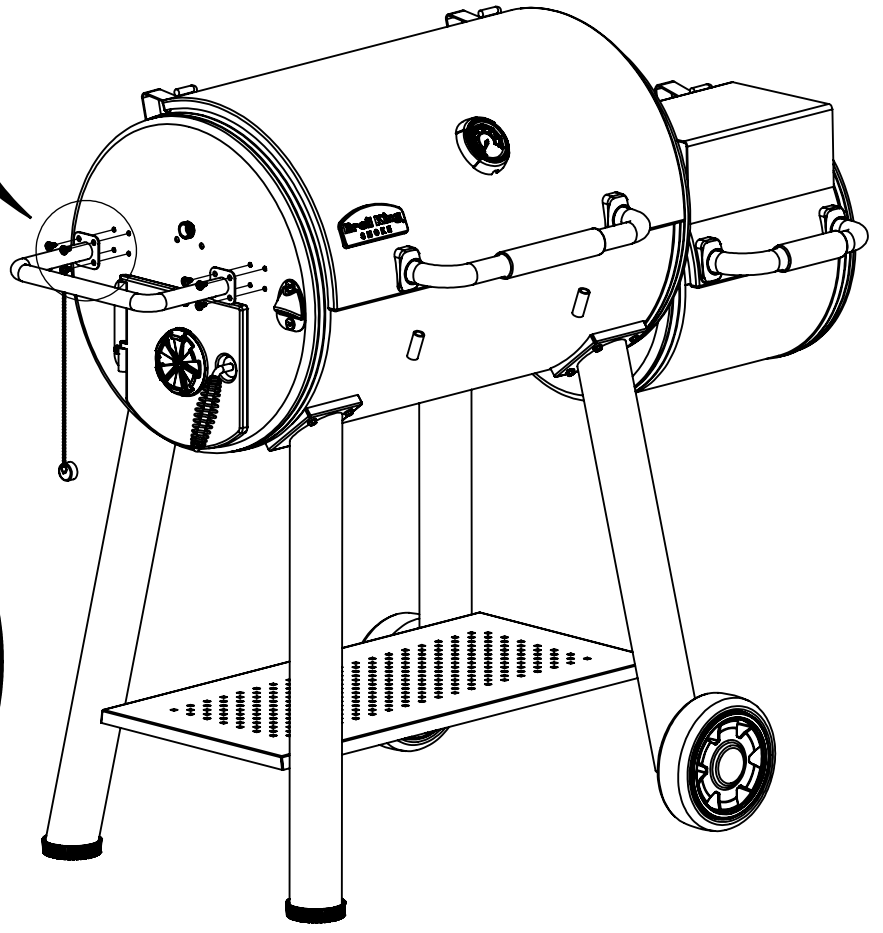
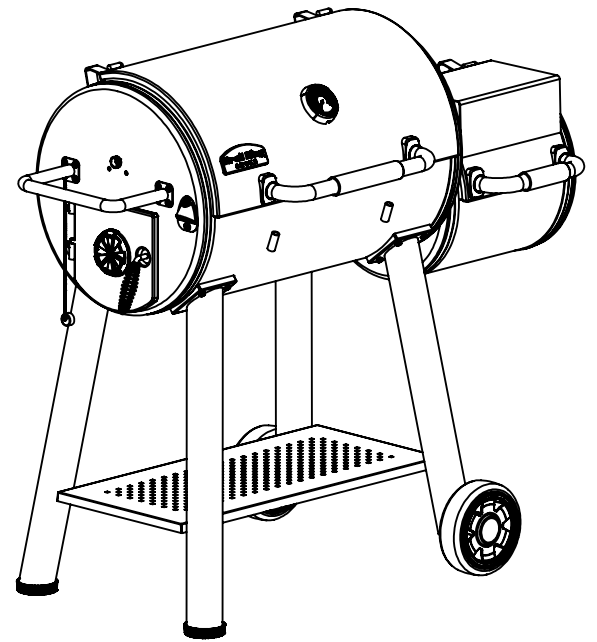
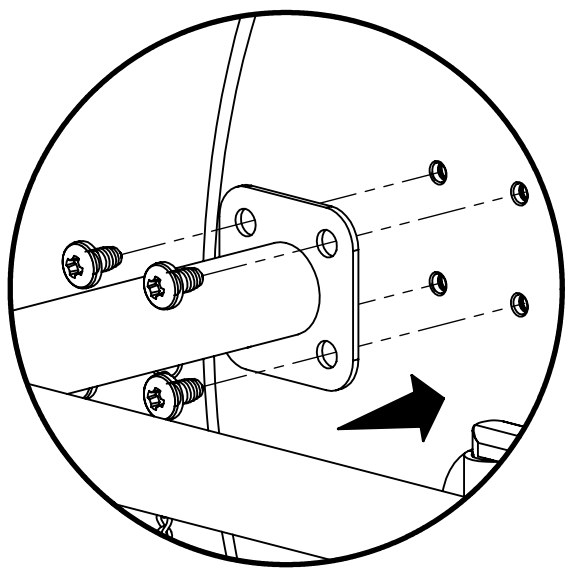
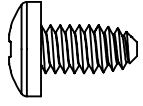
**2**





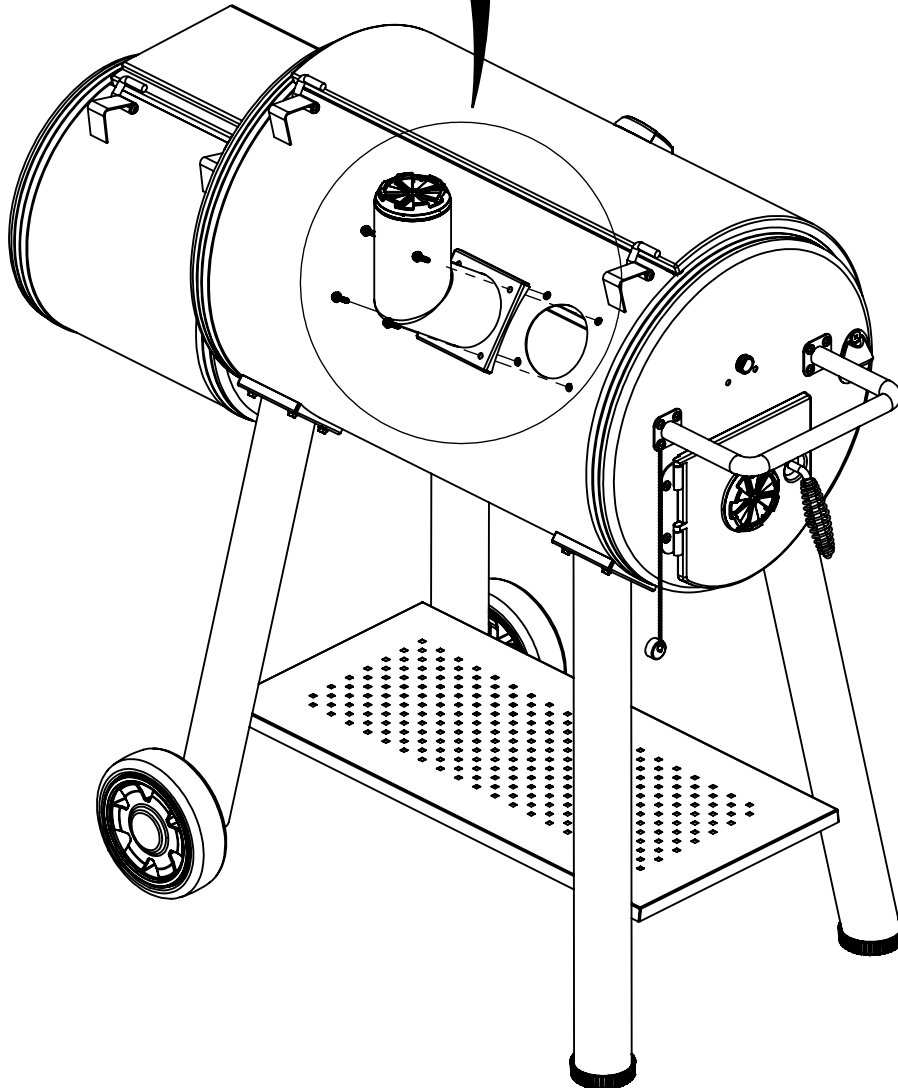
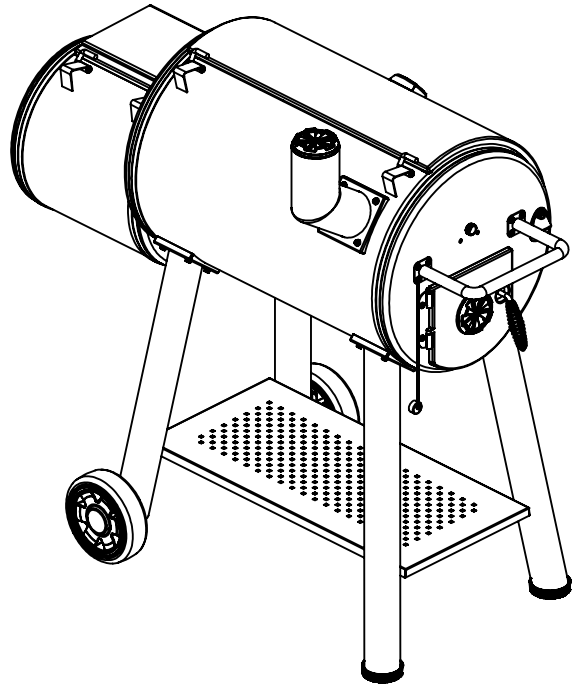
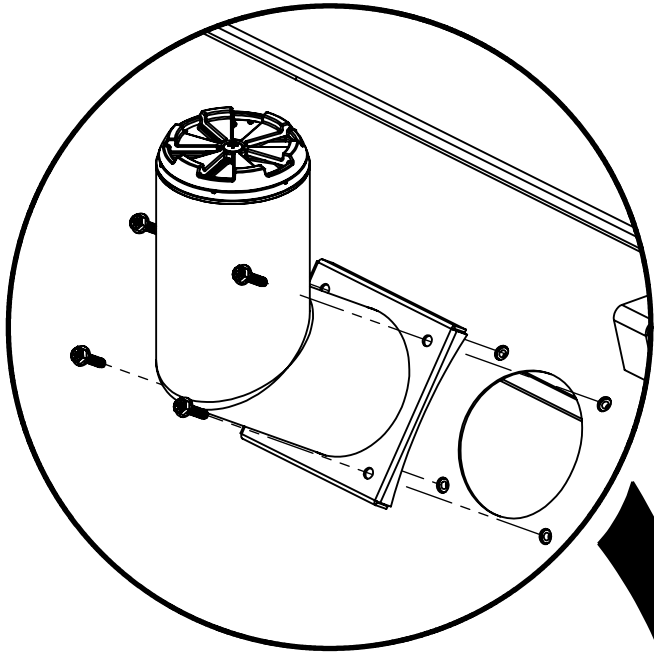
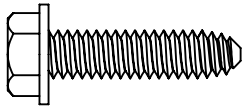
# 11

(8)



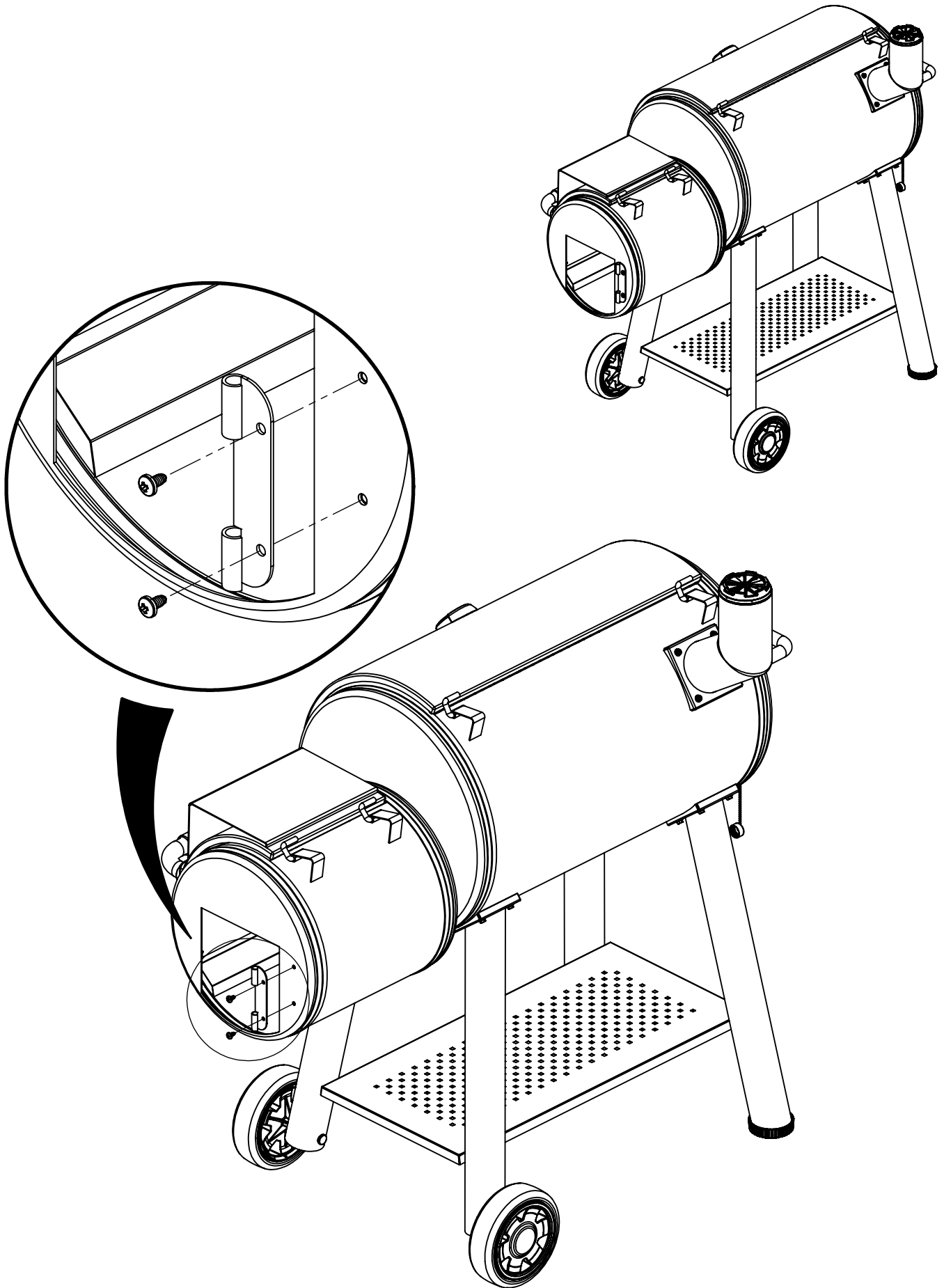
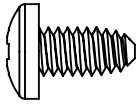
# 12

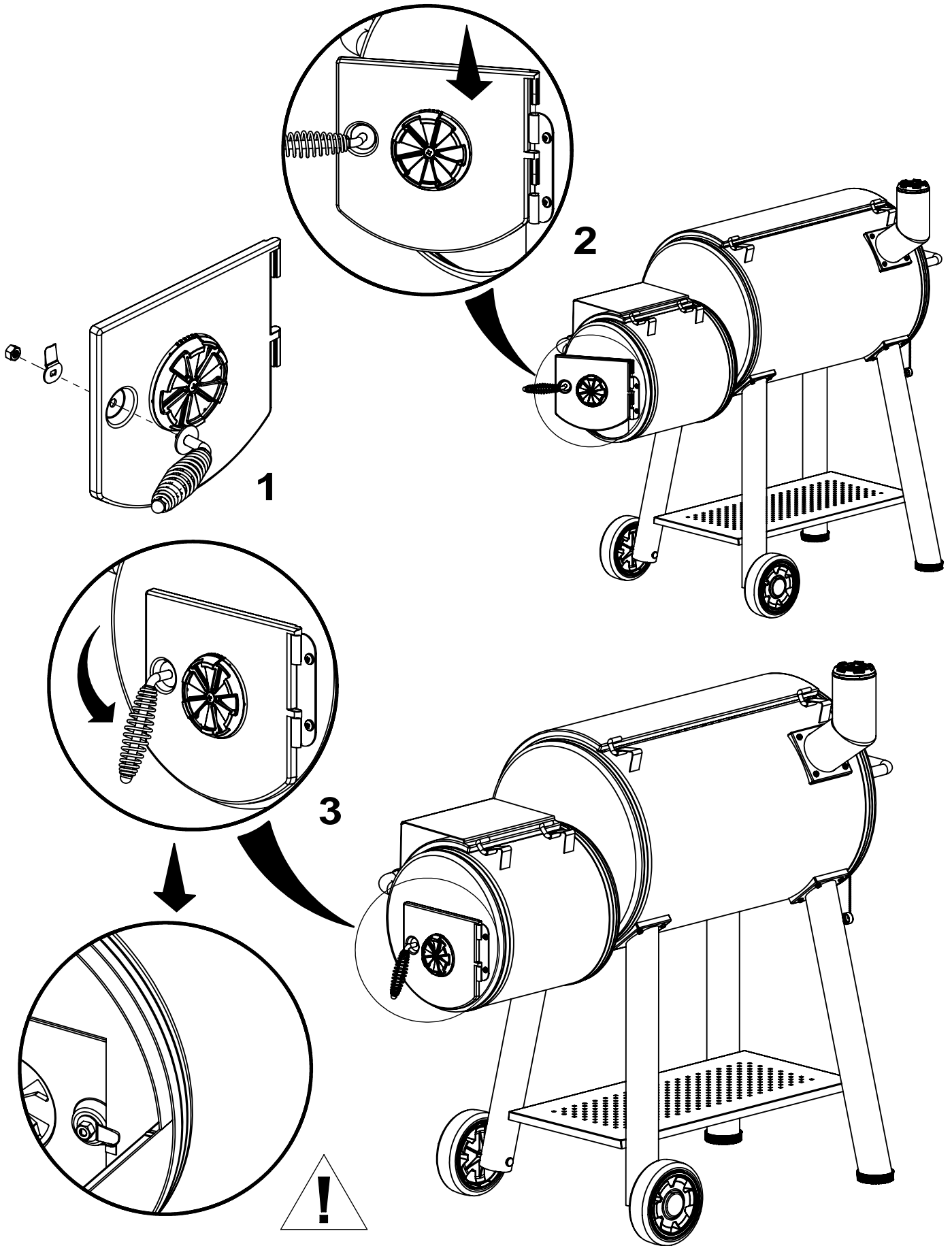
(4)



# 13

(2)

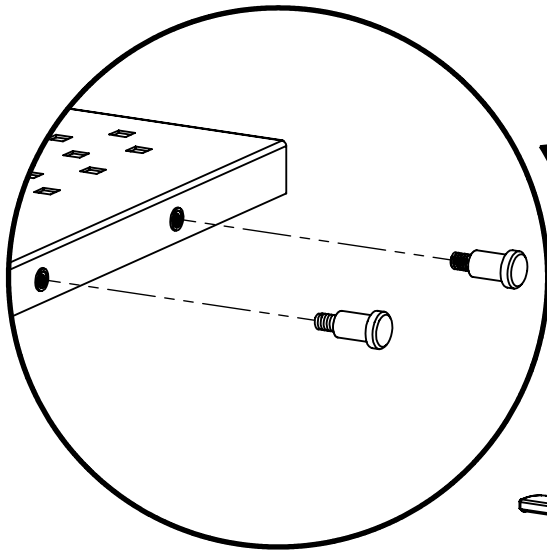
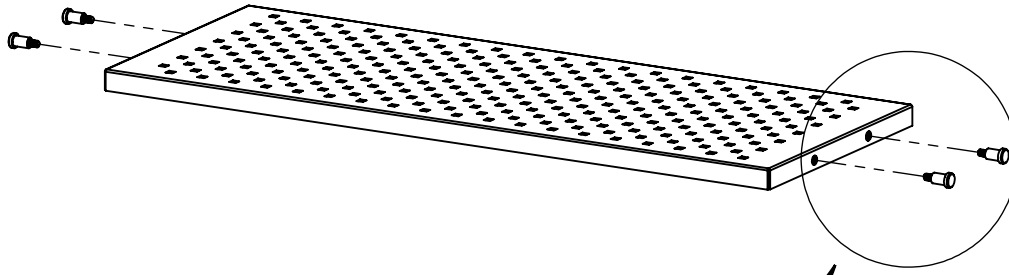
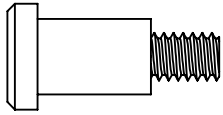




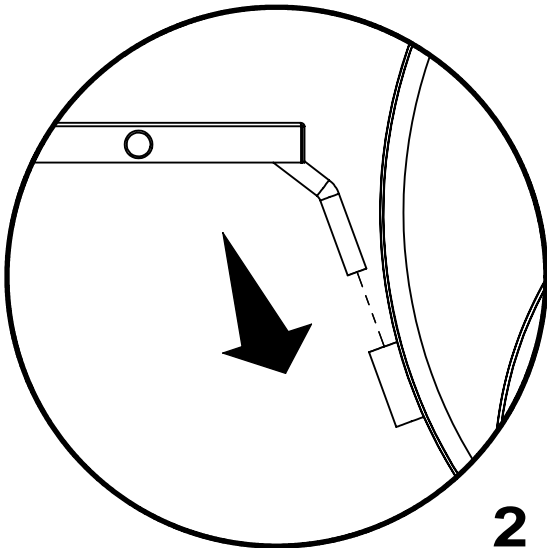
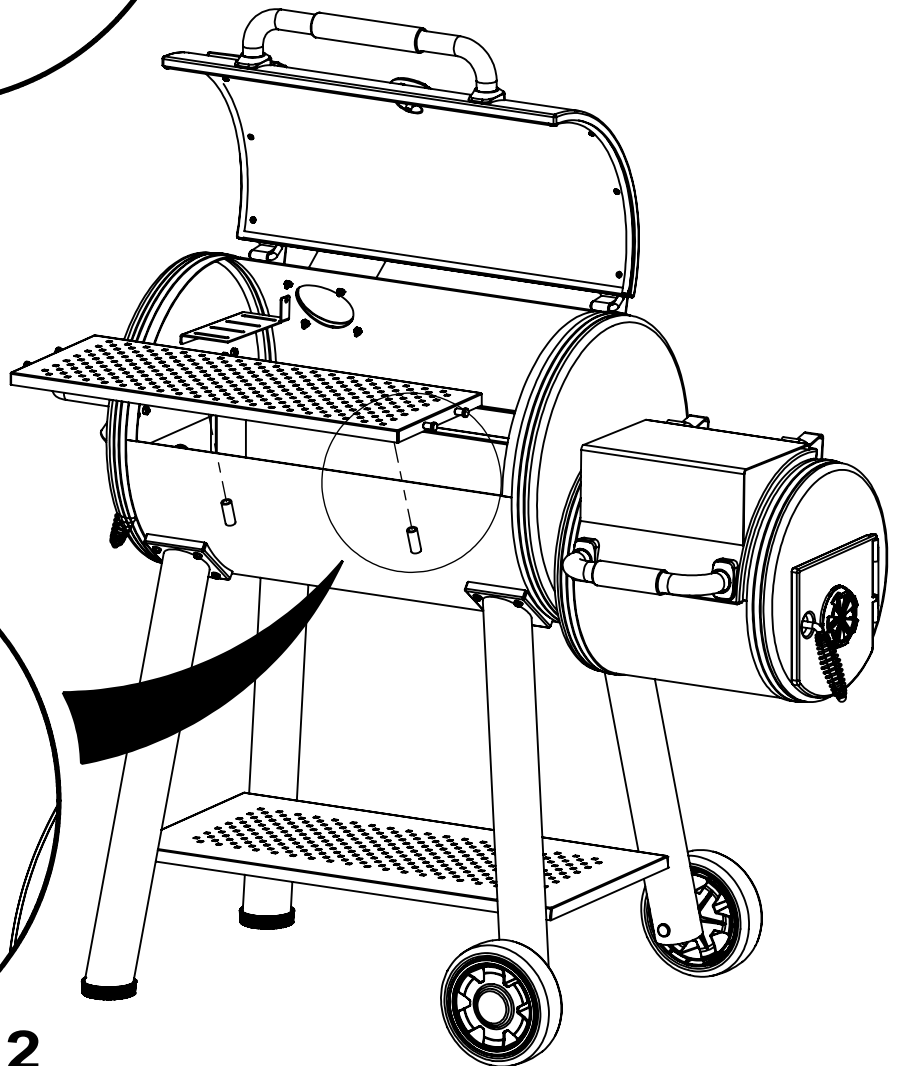


# 15

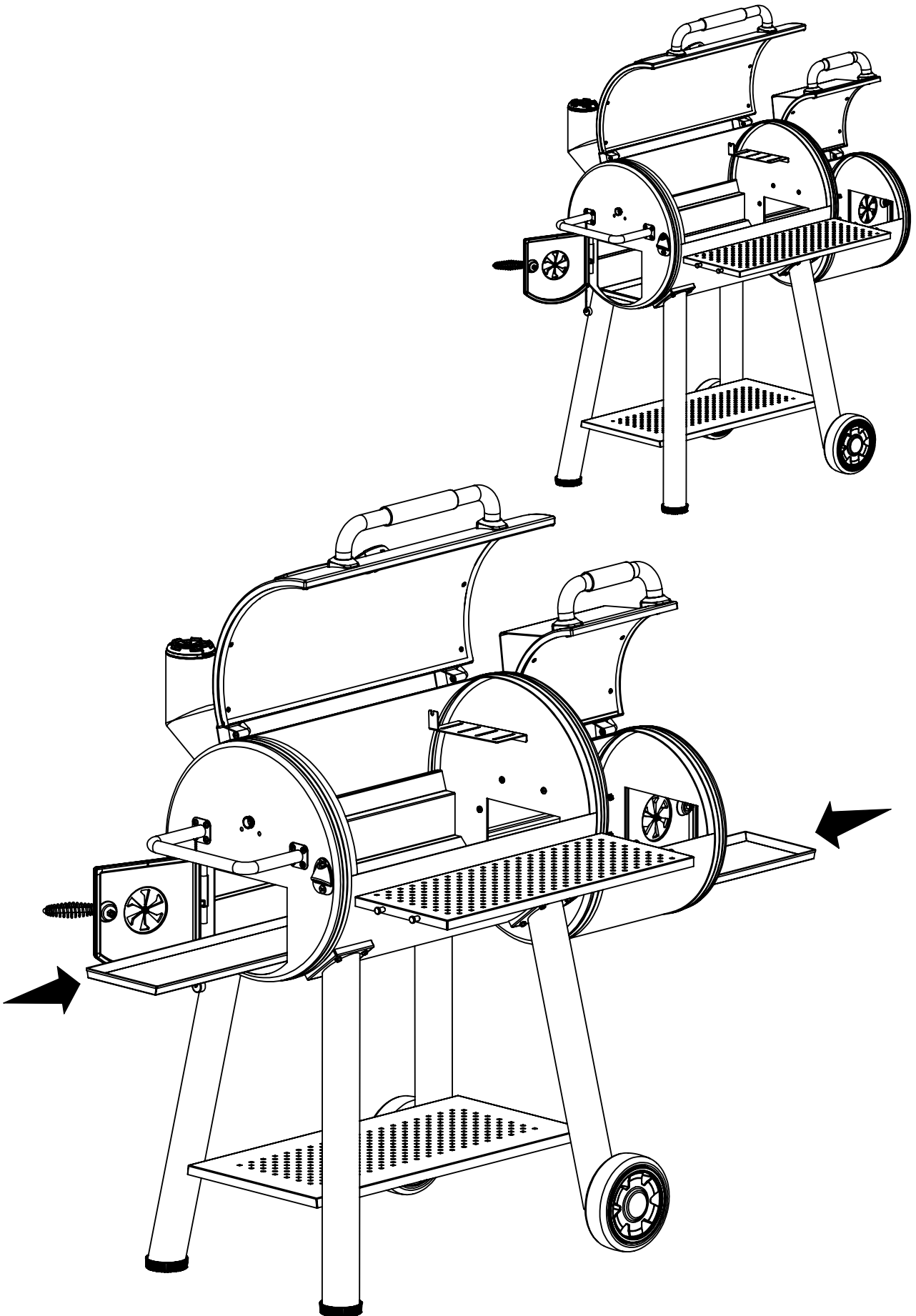
(4)

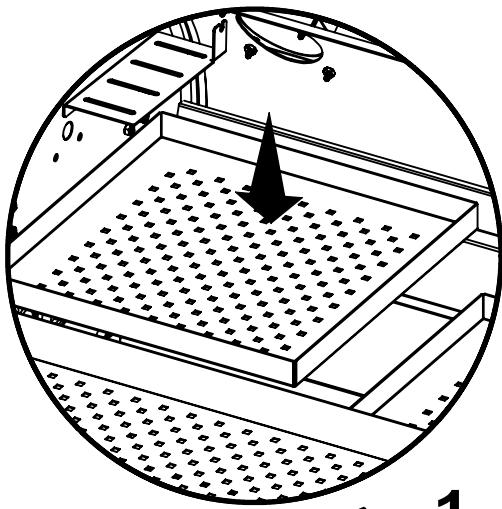


1

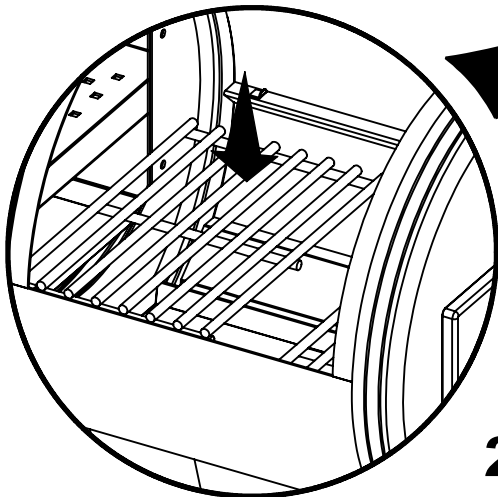
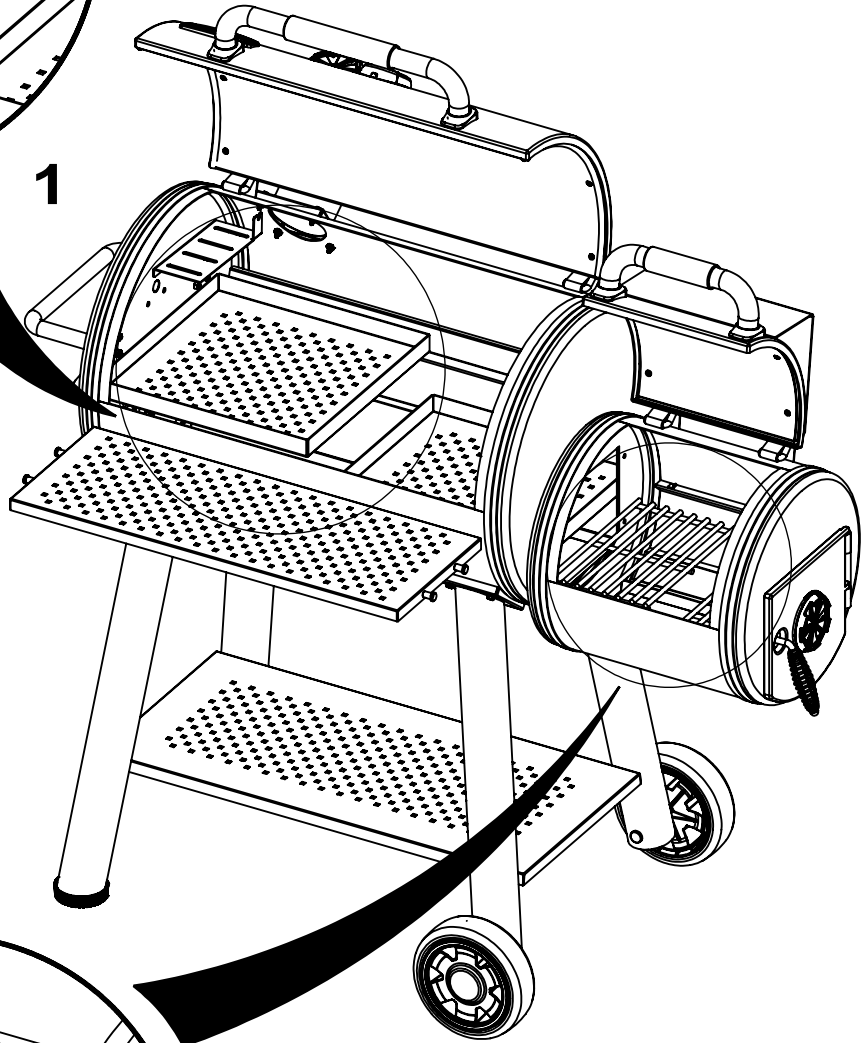


2

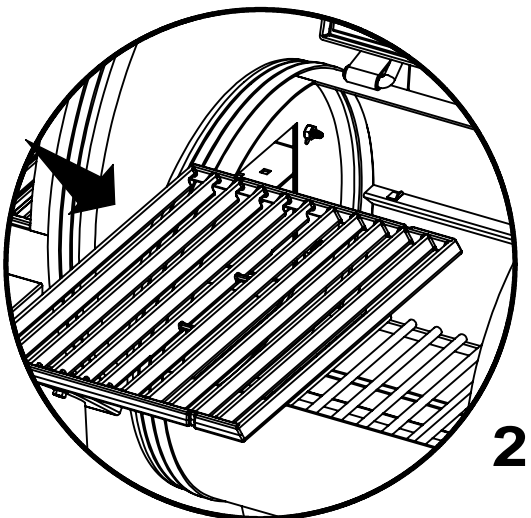
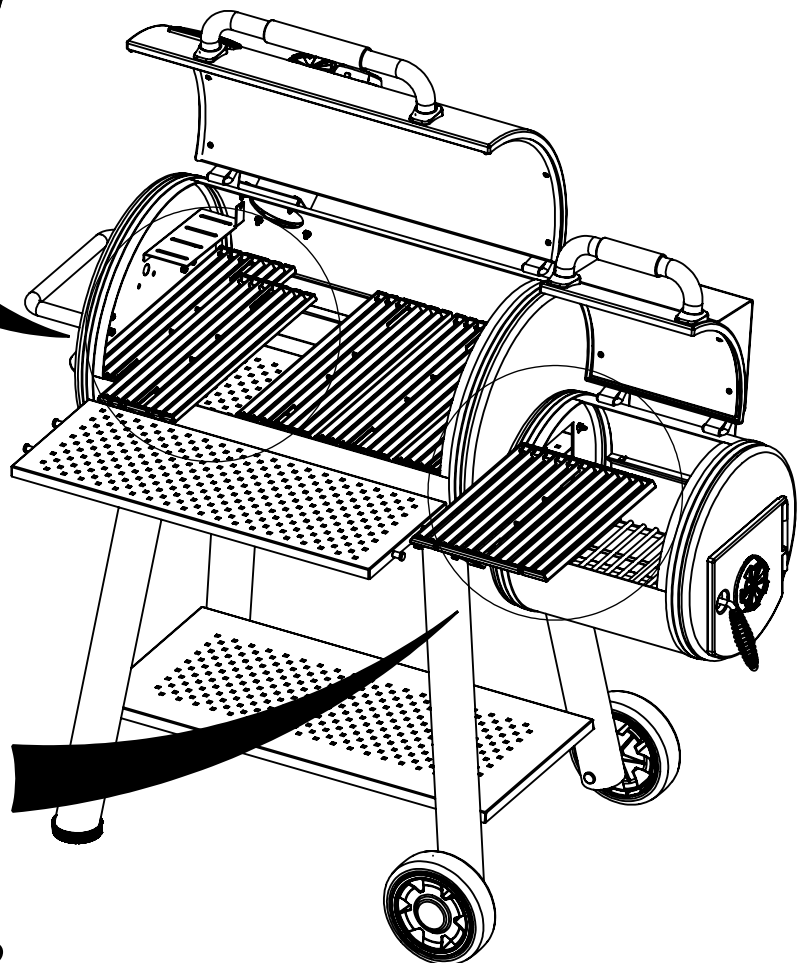
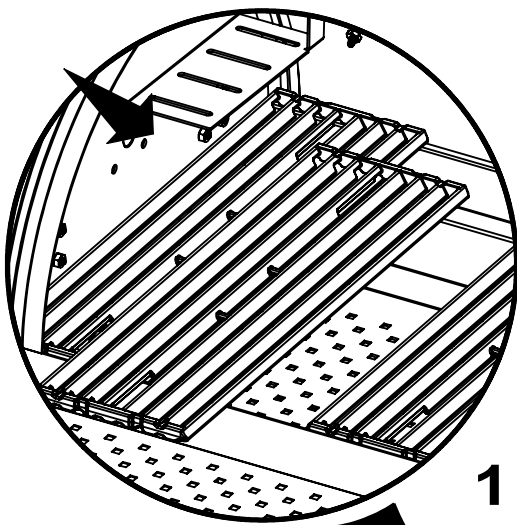
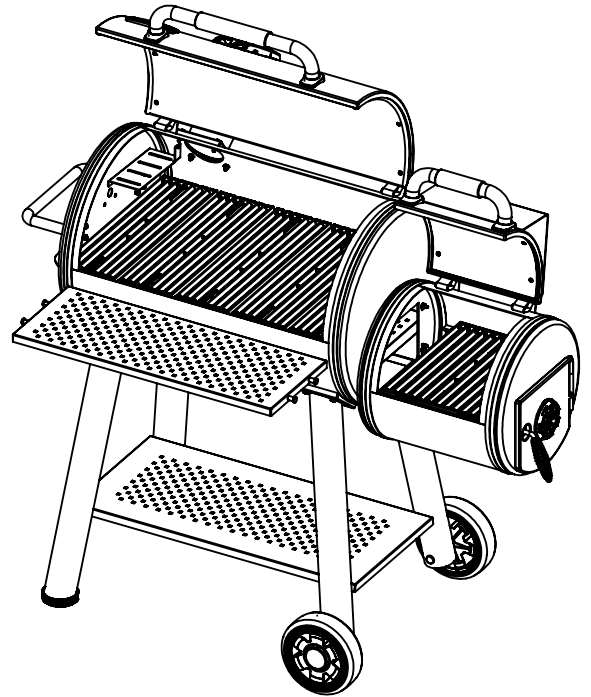


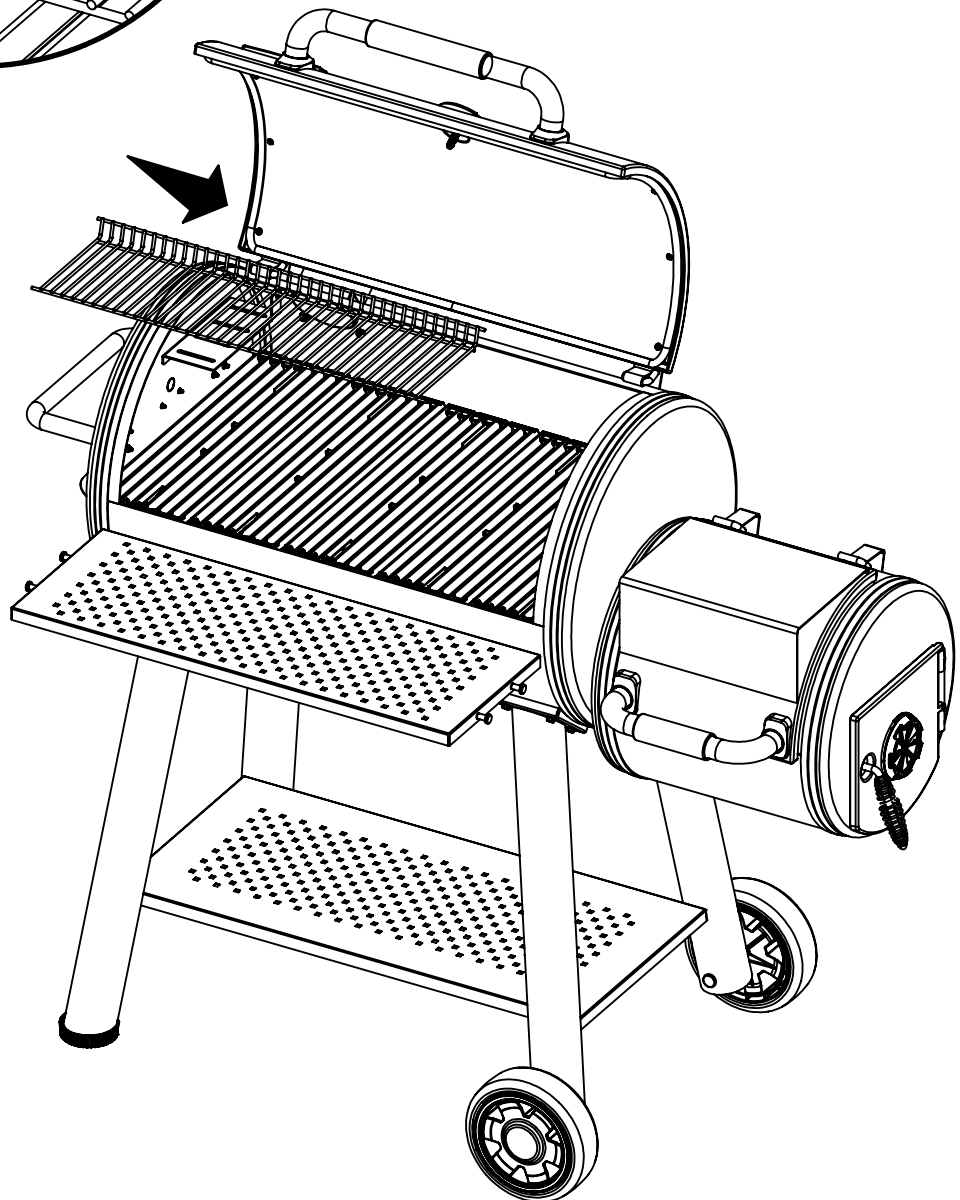
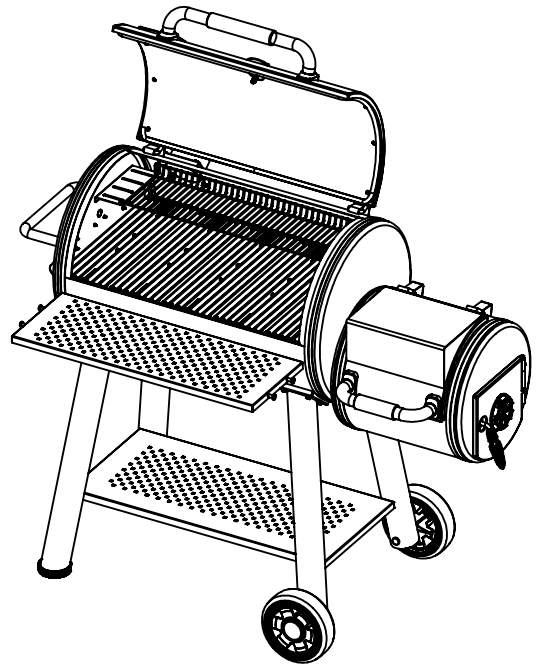
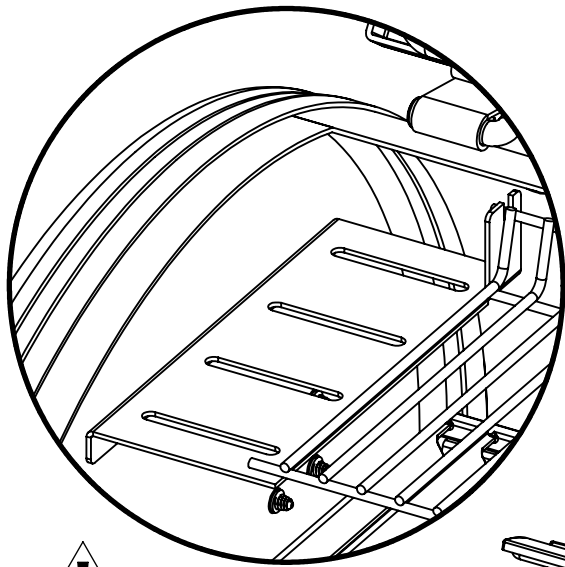


1



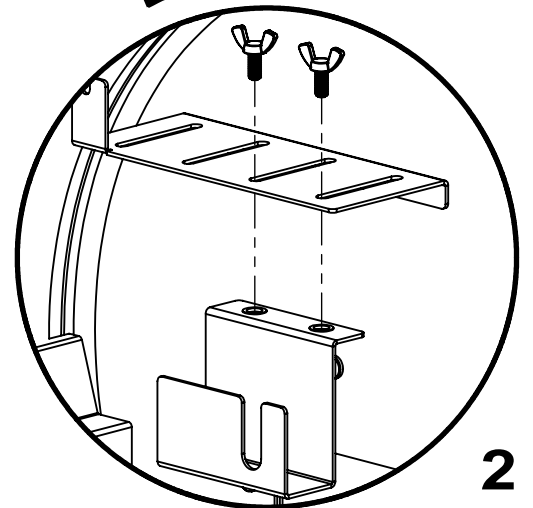
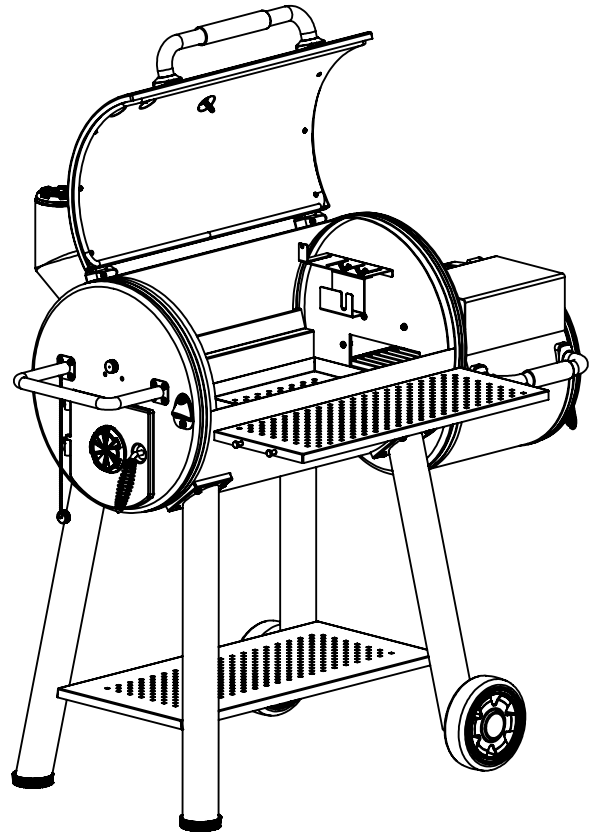
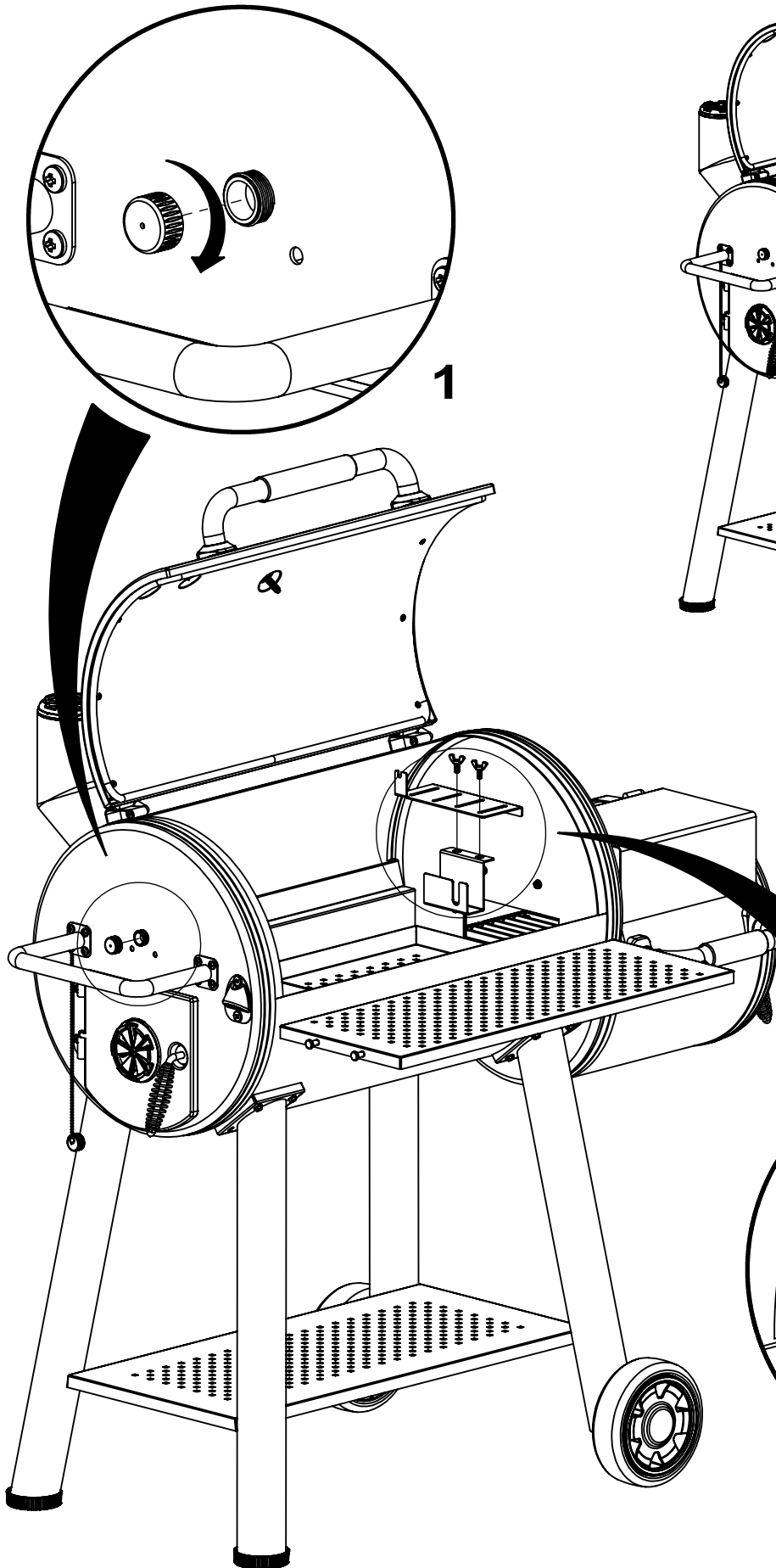
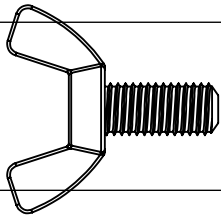
2





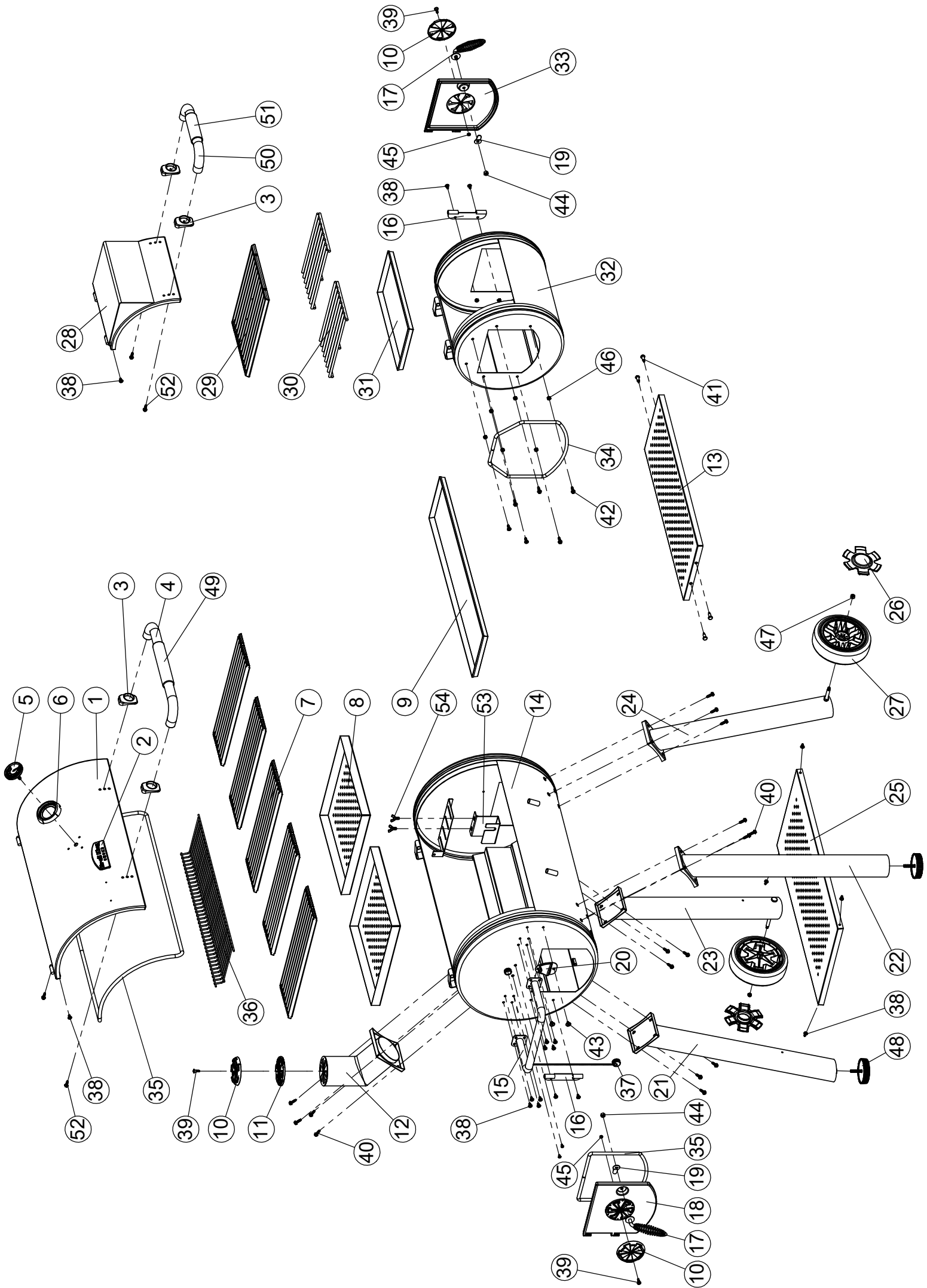
# 20

## (2)



## PARTS LIST / LISTE DES PIÉCES / LISTA DE PARTES

KEY#	ITEM#	DESCRIPTION (ENGLISH)	DESCRIPTION(FRENCH)	DESCRIPTION(SPANISH)	DESCRIPTION(GERMAN)	955050	956050
1	44302-10A	MAIN LID WELD ASSEMBLY - 625	ASSEMBLAGE DE SOUDURE DU COUVERCLE PRINCIPAL - 625	MECANISMO DE LA TAPA PRINCIPAL - 625	GESCHWEISSTER HAUPTDECKEL MONTAGE - 625	-	1
2	44305-10A	MAIN LID WELD ASSEMBLY - 500	ASSEMBLAGE DE SOUDURE DU COUVERCLE PRINCIPAL - 500	MECANISMO DE LA TAPA PRINCIPAL - 500	GESCHWEISSTER HAUPTDECKEL MONTAGE - 500	1	-
3	44599-10BK	SMOKER NAMEPLATE	PLAQUE SIGNALÉTIQUE DU FUMOIR	PLACA DE IDENTIFICACIÓN	RÄUCHEROFEN TYPENSCHILD	1	1
4	54009-94	HANDLE SEAT	SIÈGE DE LA POIGNÉE	BASE DEL MANGO	GRIFHALTERUNG	4	4
5	24003-13A	LID HANDLE ASSEMBLY	ASSEMBLAGE DE LA POIGNÉE DU COUVERCLE	MANIJA DE LA TAPA	DECKELGRIF MONTAGE	2	2
6	44479-20	HEAT INDICATOR LARGE	GROS INDICATEUR DE CHALEUR	INDICADOR GRANDE DE TEMPERATURA	GROSSE WÄRMEANZEIGE	1	1
7	22005-281	CAST BEZEL-THERMOMETER	THERMOMÈTRE À FACETTE BÉZEL	BORDE DEL TERMÓMETRO	BEZEL THERMOMETER	1	1
8	42302-92	CAST COOKING GRID	GRILLE DE CUISSON EN FONTE	REJILLA DE COCCIÓN EN FUNDIDO	GUSSEISERNER GRILLROST	4	5
9	42305-92	SMOKE DIFFUSER - 500	DIFFUSEUR DE FUMÉE - 500	DIFFUSEUR DE FUMÉE - 500	RAUCHDIFFUSOR - 500	-	2
10	42305-93	ASH TRAY-MAIN - 625	CENDRIER - PRINCIPAL - 625	BANDEJA PARA CENIZAS - PRINCIPAL - 625	HAUPT-ASCHER - 625	-	1
11	44310-26	ASH TRAY-MAIN - 500	CENDRIER - PRINCIPAL - 500	BANDEJA PARA CENIZAS - PRINCIPAL - 500	HAUPT-ASCHER - 500	1	-
12	44310-25	DAMPER TOP	HAUT DU VOLET	PARTE SUPERIOR DE LA VENTILACIÓN	OBERER ZUGREGLER	3	3
13	44310-25	DAMPER BOTTOM	BAS DU VOLET	PARTE INFERIOR DE LA VENTILACIÓN	UNTERER ZUGREGLER	1	1
14	42302-30B	CHIMNEY WELD ASSEMBLY	ASSEMBLAGE DE LA CHEMINÉE	CHIMENEA	GESCHWEISSTER RAUCHABZUG MONTAGE	1	1
15	42302-60A	FRONT SHELF WELD ASSEMBLY - 625	ASSEMBLAGE DE SOUDURE DE LA TABLETTE AVANT - 625	ESTANTE DELANTERO - 625	GESCHWEISSTE FRONTABLAGE MONTAGE - 625	-	1
16	42306-60A	FRONT SHELF WELD ASSEMBLY - 500	ASSEMBLAGE DE SOUDURE DE LA TABLETTE AVANT - 500	ESTANTE DELANTERO - 500	GESCHWEISSTE FRONTABLAGE MONTAGE - 500	1	-
17	42302-00	BODY-LARGE WELD ASSEMBLY - 625	ASSEMBLAGE DE SOUDURE DU BÂTI PRINCIPAL - 625	CUERPO - GRANDE - 625	GESCHWEISSTES GROSSES GEHÄUSE MONTAGE - 625	-	1
18	42305-02A	BODY-LARGE WELD ASSEMBLY - 500	ASSEMBLAGE DE SOUDURE DU BÂTI PRINCIPAL - 500	CUERPO - GRANDE - 500	GESCHWEISSTES GROSSES GEHÄUSE MONTAGE - 500	1	-
19	42302-80	SIDE HANDLE WELD ASSEMBLY	ASSEMBLAGE DE SOUDURE DE LA POIGNÉE LATÉRALE	MANGO LATERAL	GESCHWEISSTER SEITENGRIF MONTAGE	1	1
20	42302-68	SIDE DOOR BRACKET	SUPPORT DE LA PORTE LATÉRALE	SOPORTE DE LA PUERTA LATERAL	SEITENTÜRHALTERUNG	2	2
21	42041-13A	WINDOW HANDLE ASSEMBLY	ASSEMBLAGE DE LA POIGNÉE DE FENÊTRE	MANIJA DE LA VENTANA	FENSTERGRIF MONTAGE	2	2
22	42302-85	SIDE DOOR WELD ASSEMBLY-LH	ASSEMBLAGE DE SOUDURE DE LA PORTE LATÉRALE - GAUCHE	PUERTA LATERAL - IZQUIERDA	GESCHWEISSTE SEITENTÜR MONTAGE-LH	1	1
23	42041-14	WINDOW HANDLE CLIP	ATTACHE DE LA POIGNÉE DE FENÊTRE	GANCHO DE LA MANIJA DE LA VENTANA	FENSTERGRIF-KLEMME	2	2
24	SP235-6	BOTTLE OPENER	OUVRE-BOUETTEILLE	ABRIDOR DE BOTELLAS	FLASCHENÖFFNER	1	1
25	42302-40	LEG REAR WELD ASSEMBLY-LH	ASSEMBLAGE DE SOUDURE DU PIED ARRIÈRE - GAUCHE	PATA POSTERIOR IZQUIERDA	GESCHWEISSTE HINTERBEIN MONTAGE-LH	1	1
26	42302-30	LEG FRONT WELD ASSEMBLY-LH	ASSEMBLAGE DE SOUDURE DU PIED AVANT - GAUCHE	PATA DELANTERA IZQUIERDA	GESCHWEISSTE VORDERBEIN MONTAGE-LH	1	1
27	42302-30	LEG REAR WELD ASSEMBLY-RH	ASSEMBLAGE DE SOUDURE DU PIED ARRIÈRE - DROIT	PATA POSTERIOR DERECHA	GESCHWEISSTE HINTERBEIN MONTAGE-RH	1	1
28	42302-10	LEG FRONT WELD ASSEMBLY-RH	ASSEMBLAGE DE SOUDURE DU PIED AVANT - DROIT	PATA DELANTERA DERECHA	GESCHWEISSTE VORDERBEIN MONTAGE-RH	1	1
29	41302-41	CART BASE-625	BASE DU CHARIOT	BASE DEL CARRITO	FAHRUNTERSATZ	-	1
30	41305-41	CART BASE-500	BASE DU CHARIOT	BASE DEL CARRITO	FAHRUNTERSATZ	1	-
31	G01QP009	WHEEL HUB CAP	CAPUCHON DU MOYEU DE ROULETTE	TAPA DEL EJE DE LA RUEDA	RADERMONTAGE GAP	2	2
32	G01A009	WHEEL ASSEMBLY	ASSEMBLAGE DE ROUES	MECANISMO DE LAS RUEDITAS	RADERMONTAGE	2	2
33	49801-10	OFFSET LID WELD ASSEMBLY	ASSEMBLAGE DE SOUDURE DU COUVERCLE IMPRIMÉ EN OFFSET	MECANISMO DE LA TAPA	GESCHWEISSTER VERSETZTER DECKEL MONTAGE	1	1
34	10225-1356	CAST COOKING GRID-SMALL FIREBOX	GÉNÉRATEUR DE FUMÉE À PETITE GRILLE DE CUISSON EN FONTE	REJILLA DE COCCIÓN DE HIERRO FUNDIDO - PARRILLA PEQUEÑA	GUSSEISERNER GRILLROST - KLEINE FEUERKAMMER	1	1
35	42302-52	CHARCOAL RACK-SIDE FIREBOX	GÉNÉRATEUR DE FUMÉE À GRILLE LATÉRALE À CHARBONS DE BOIS	BANDEJA PARA EL CARBÓN - PARRILLA LATERAL	HOLZKOHLENRACK - SEITENFEUERKAMMER	2	2
36	42302-94	ASH TRAY-SMALLER	CENDRIER - LE PLUS PETIT	BANDEJA PARA CENIZAS - PEQUEÑA	KLEINER ASCHER	1	1
37	47301-11A	BODY-SMALL WELD ASSEMBLY	ASSEMBLAGE DE SOUDURE DU PETIT BÂTI	CUERPO - PEQUEÑO	GESCHWEISSTES KLEINES GEHÄUSE MONTAGE	1	1
38	42302-65B	SIDE DOOR WELD ASSEMBLY-RH	ASSEMBLAGE DE SOUDURE DE LA PORTE LATÉRALE - DROIT	PUERTA LATERAL - DERECHA	GESCHWEISSTE SEITENTÜR MONTAGE-RH	1	1
39	4221-160	GASKET	JOINT D'ÉTANCHÉITÉ	DE JUNTAS	SIEGEL	1	1
40	45304-70	GLASS FIBRE - 625	FIBRE DE VERRE	FIBRA DE VIDRIO	GLASFASER	-	1
41	45306-70	GLASS FIBRE - 500	FIBRE DE VERRE	FIBRA DE VIDRIO	GLASFASER	1	-
42	52005-89	WARMING GRID - 625	GRILLE DE RÉCHAUFFEMENT	REJILLA CALENTADORA	ERWÄRMUNGSGITTER	-	1
43	52004-99	WARMING GRID - 500	GRILLE DE RÉCHAUFFEMENT	REJILLA CALENTADORA	ERWÄRMUNGSGITTER	1	-
44	45304-53A	PRESSING RIVET COVER ASSEMBLY	PRESSING RIVET COVER	PRESSIONANDO LA CUBIERTA DEL RIVET	PRESSEN NIETENABDECKUNG	1	1
45	SP910-21	BOLT 0.25-20X0.5	BOULON 0.25-20X0.5	PERNO 0.25-20X0.5	SCHRAUBBOLZEN 0.25-20X0.5	20	20
46	63599-70	VENT BOLT	BOULON À ÉVENT	PERNO DE VENTILACIÓN	ENTLÜFTUNGSSCHRAUBE	3	3
47	Y-12859	SCREW 1/4-20X1	VIS 1/4-20 X 1	TORNILLO 1/4-20X1	1/4-20X1 SCHRAUBE	16	16
48	63599-73	CARRIAGE BOLT-TOOL HOOK	CROCHET OUTIL-BOULON DE TRANSPORT	PERNO DE CABEZA DE HONGO - GANCHO PARA HERRAMIENTAS	SCHLOSSSCHRAUBE FÜR BES TECKHACKEN	4	4
49	SP910-21	BOLT 0.25-20X0.5	BOULON 0.25-20 X 0.5	PERNO 0.25-20X0.5	SCHRAUBBOLZEN 0.25-20X0.5	6	6
50	536091	SCREW 1/4-20X12	VIS 1/4-20 X 12	TORNILLO 1/4-20X12	1/4-20X12 SCHRAUBE	2	2
51	G01CH038	LOCK NUT M8	CONTRE-ÉCROU M8	TUERCA DE SEGURIDAD M8	SICHERUNGSMUTTER	2	2
52	Y-29306	NUT - #10-24	ÉCROU - #10-24	TUERCA - #10-24	MUTTER - #10-24	2	2
53	Y-11793	NUT 1/4-20	ÉCROU - 1/4-20	TUERCA - 1/4-20	MUTTER - 1/4-20	6	6
54	G01CH038	LOCK NUT M8	CONTRE-ÉCROU M8	TUERCA DE SEGURIDAD M8	SICHERUNGSMUTTER	2	2
55	41302-33	BALANCE FOOT	BALANCE PIED	BALANCE PIE	BALANCE FUSS	2	2
56	34201-1009	HANDLE GRIP	POIGNÉE	EMPUÑADURA	HANDGRIF	1	1
57	24003-12A	LID HANDLE ASSEMBLY	ENSEMBLE POIGNÉE DE PETIT COUVERCLE	CONJUNTO DE MANIJA DE PEQUEÑA TAPA	KLEINE DECKELGRIF-MONTAGE	1	1
58	46301-009	HANDLE GRIP SHORT	POIGNÉE COURTE	HANDLE GRIP SHORT	GRIFF KURZ	1	1
59	Y-12875	SCREW 1/4-20X1.5	VIS 1/4-20 X 1.5	TORNILLO 1/4-20X1.5	1/4-20X1.5 SCHRAUBE	4	4
60	45303-18A	ROTISSERIE SUPPORT	SOUTIEN DE ROTISSERIE	SOPORTE DE ESTILO ROTISSERIE	ROTISSERIE UNTERSTÜTZUNG	1	1
61	Y-11698	BUTTERFLY SCREW 1/4"X15	VIS BUTTERFLY	TORNILLO DE MARIPOSA	SCHMETTERLINGS-SCHRAUBE	2	2
62	958050-HP	HARDWARE PACK	ENSEMBLE DE LA QUINCAILLERIE	ACCESORIOS DE EMBALAJE	HARWARE-VERPACKUNG	1	1







**Distribuidor oficial para España:**

**The Barbecue Store**  
**Avda. Carmen Saenz de Tejada, 1**  
**29650 Mijas Costa (Málaga)**  
**Teléfono: 952477152 - 952477161**  
**Fax.: 952580781**  
**Email: [dmbrico2@telefonica.net](mailto:dmbrico2@telefonica.net)**  
**<http://www.thebarbecuestore.es>**