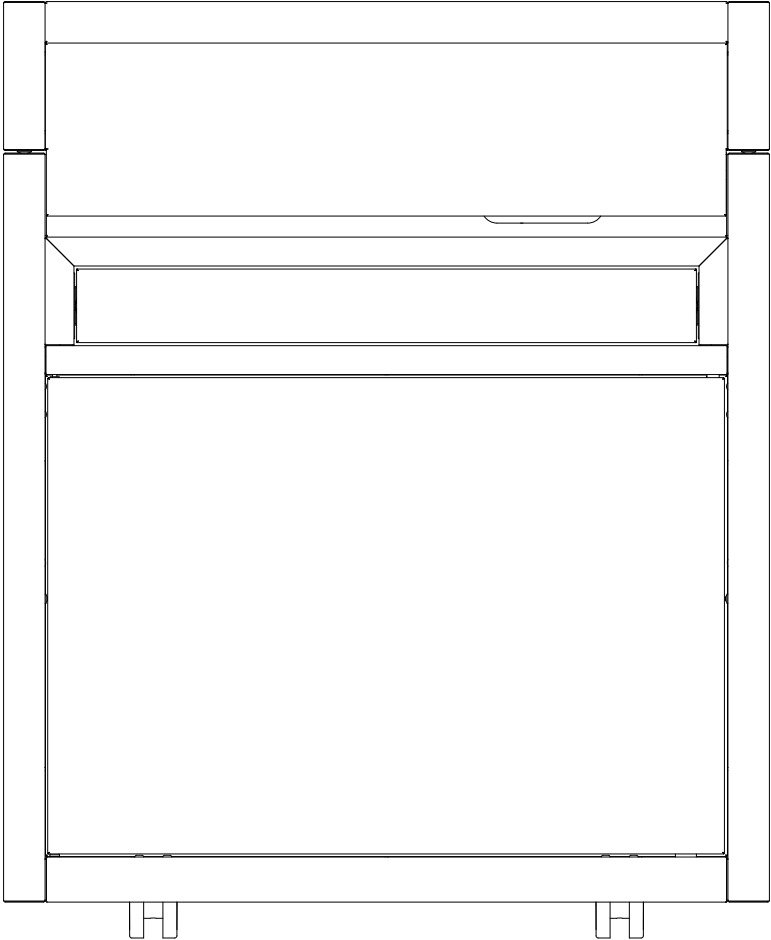


FORGE ADOUR



Capot PREMIUM Chariot

CPAP C-CPIP C



Vous avez fait l'acquisition d'un produit de la gamme FORGE ADOUR, veuillez consulter la notice avant toute utilisation.

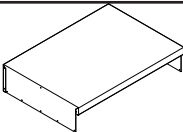

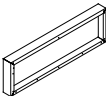
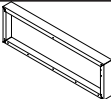


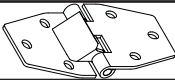


Ha adquirido un producto de la gama FORGE ADOUR. Por favor, lea el manual antes de cualquier uso.

Wenn Sie ein Produkt aus der FORGE ADOUR-Serie gekauft haben, lesen Sie bitte die Gebrauchsanweisung, bevor Sie es verwenden.

Lei ha acquistato un prodotto dalla gamma FORGE ADOUR, la preghiamo di fare riferimento alle istruzioni prima di ogni utilizzo.

U een assortiment FORGE ADOUR hebben verworven, lees de bijsluiter voor gebruik.

Contenu du carton Contenido de la caja Packungsinhalt Contenuto della confezione
De inhoud van de doos

CAPOT PREMIUM	45	60	75
	x 1	x 1	x 1
	x 24	x 24	x 24
	x 1	x 1	x 1
	x 1	x 1	x 1
	x 2	x 2	x 2
	x 1	x 1	x 1
	x 2	x 2	x 3
	x 12	x 12	x 18
	x 12	x 12	x 18

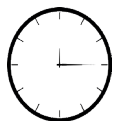
Montage

Montaje

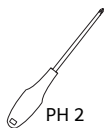
Montage

Montaggio

Montage



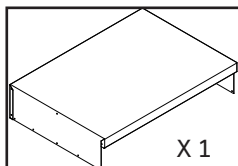
30 min.



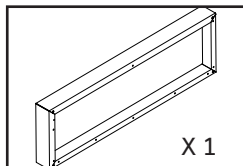
PH 2



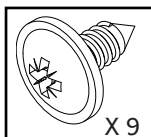
N°7



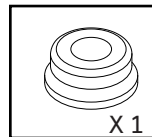
X 1



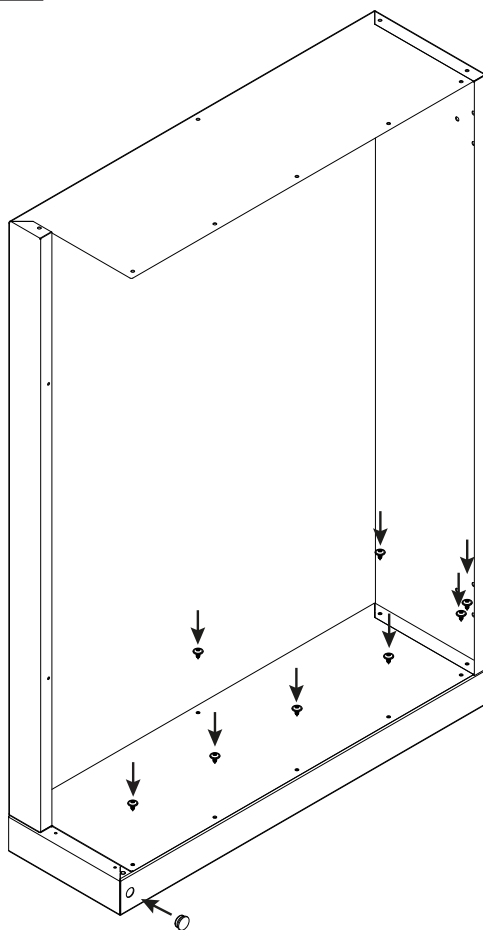
X 1



X 9



X 1



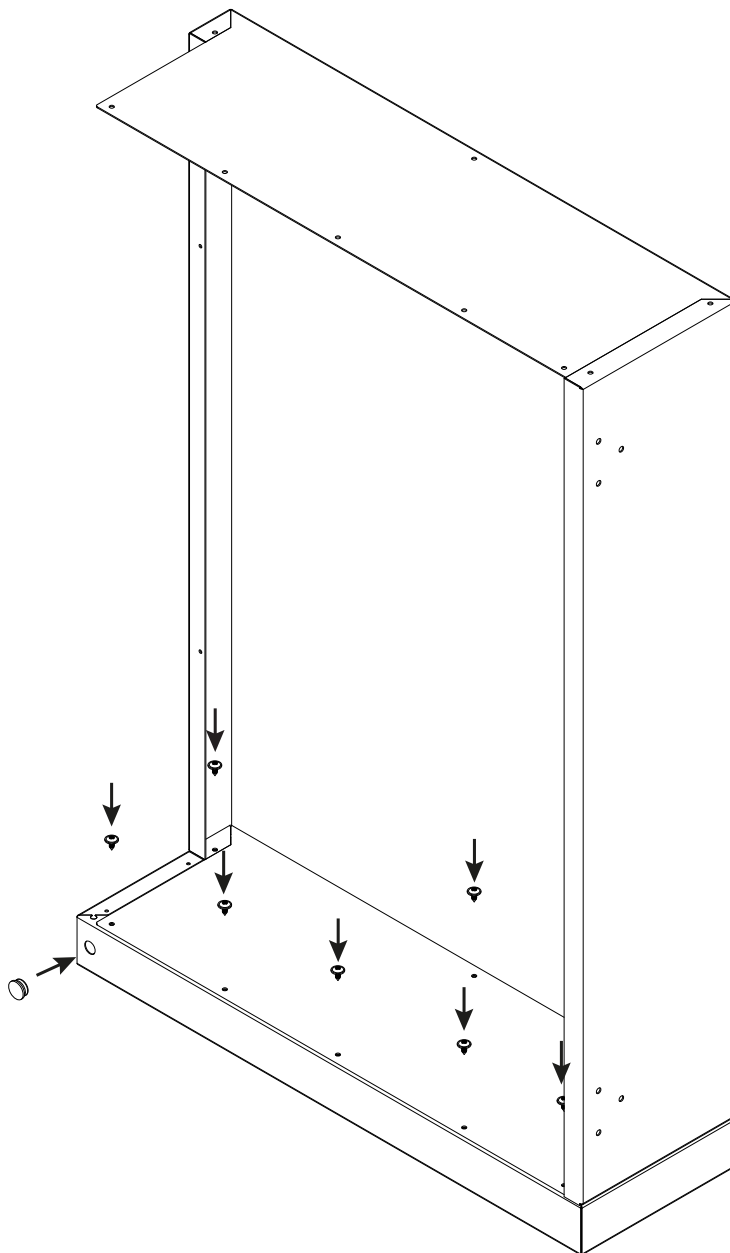
FR

ES

DE

IT

NL



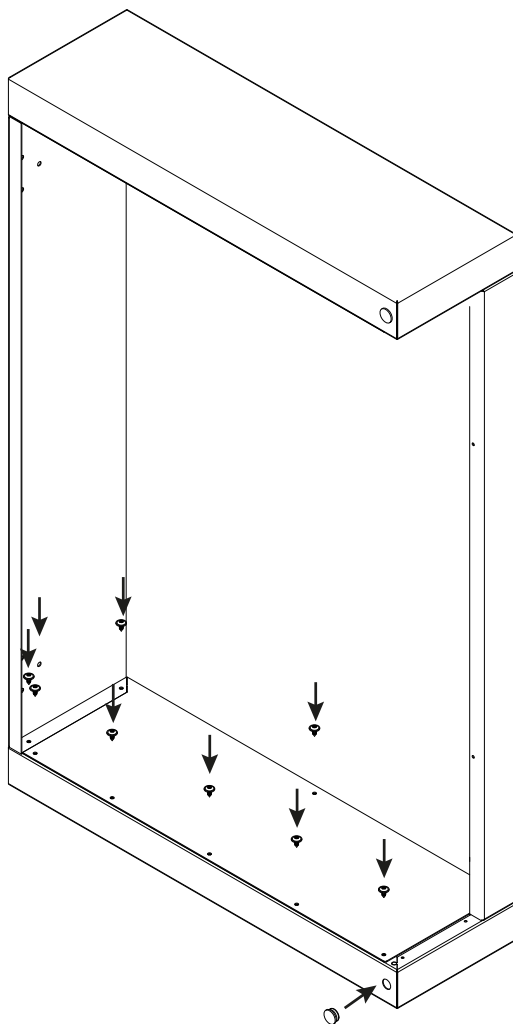
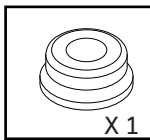
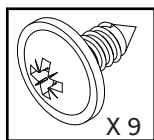
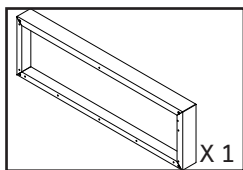
Montage

Montaje

Montage

Montaggio

Montage



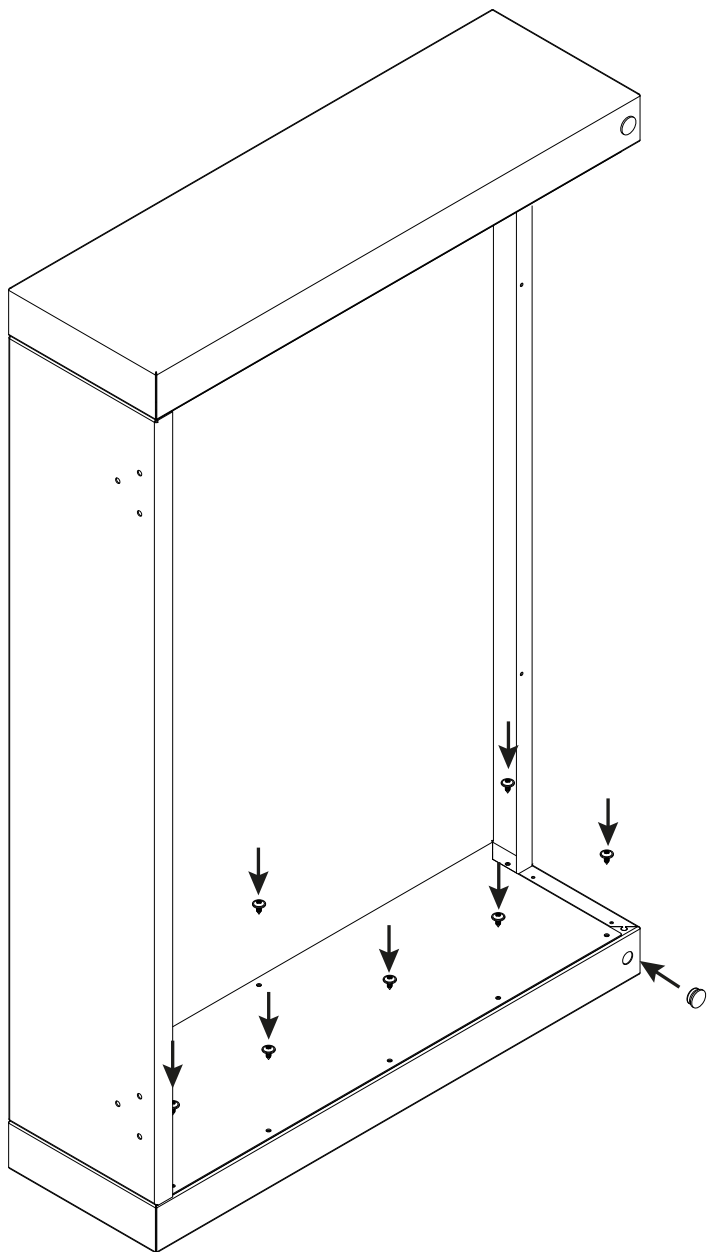
FR

ES

DE

IT

NL



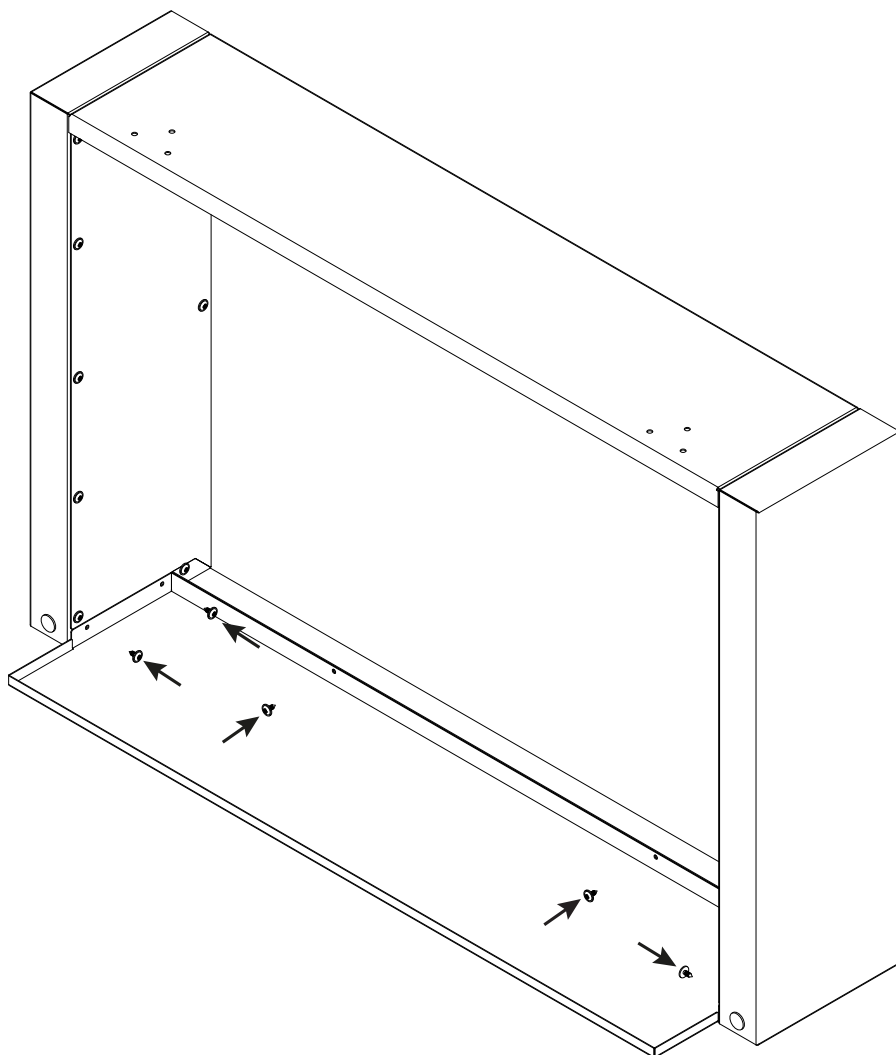
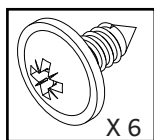
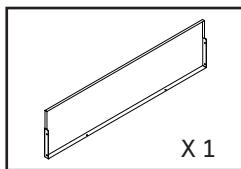
Montage

Montaje

Montage

Montaggio

Montage



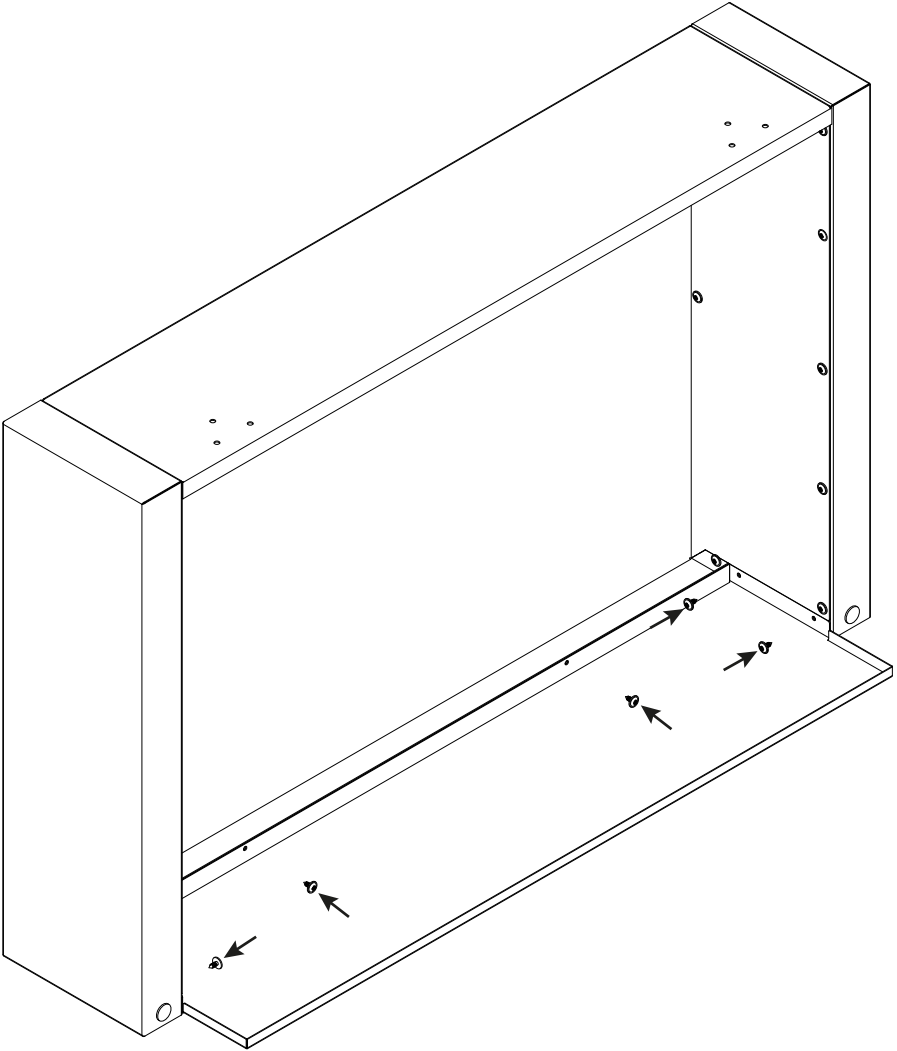
FR

ES

DE

IT

NL



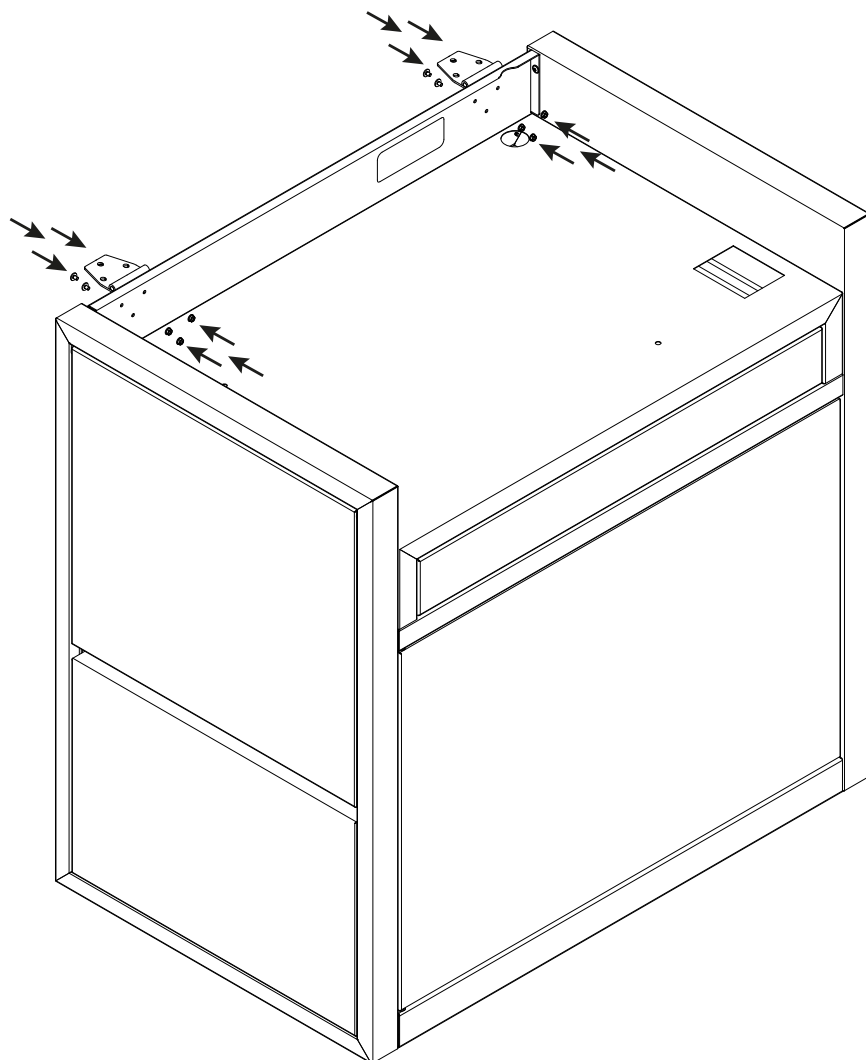
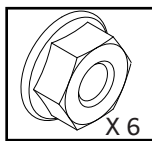
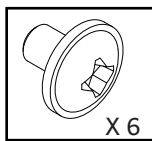
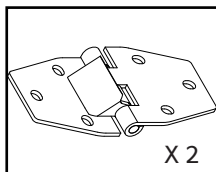
Montage

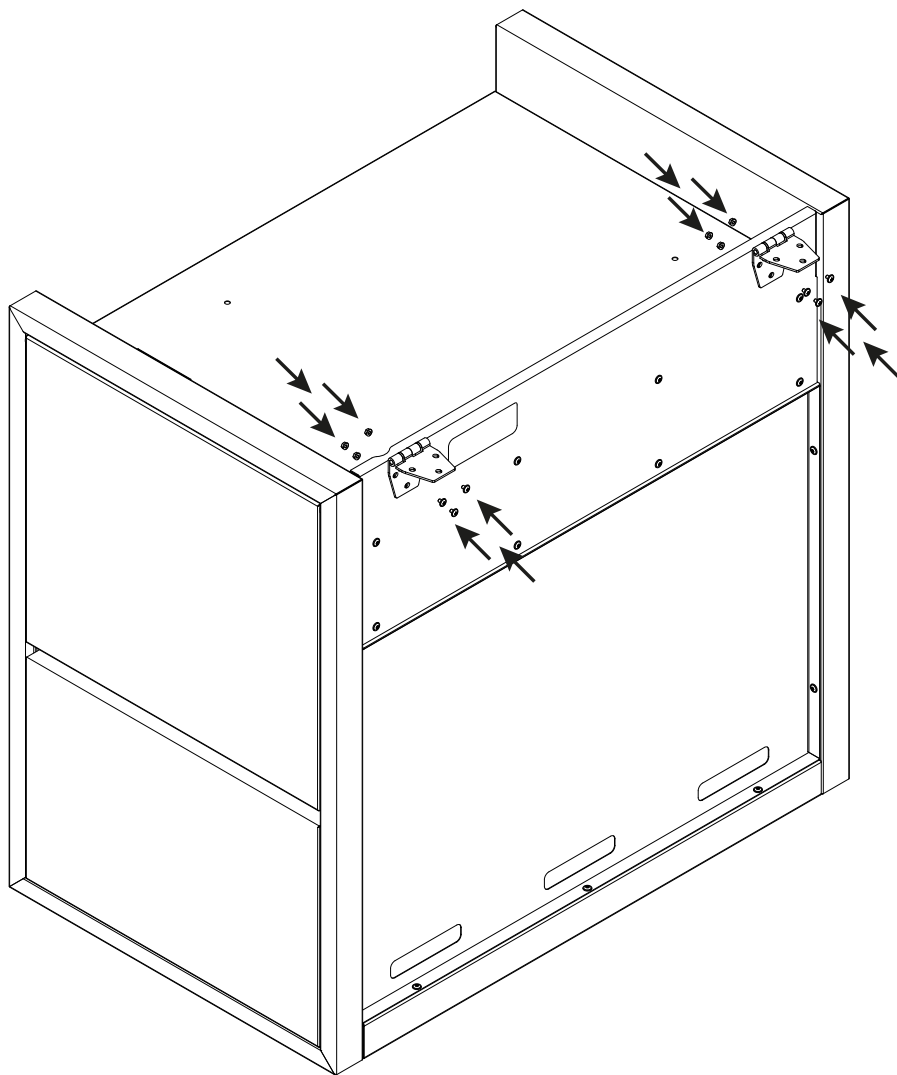
Montaje

Montage

Montaggio

Montage





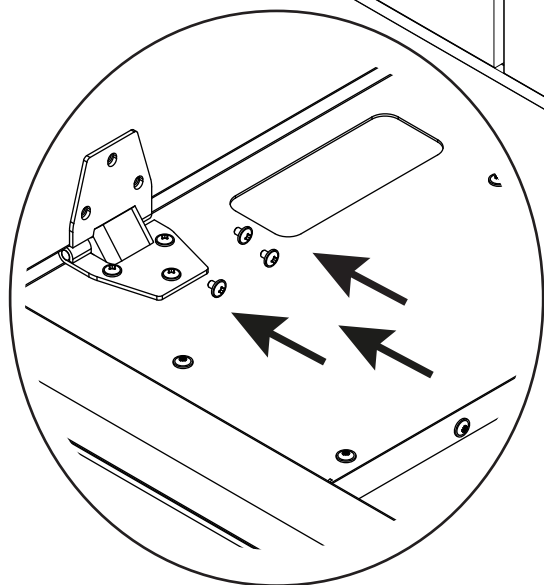
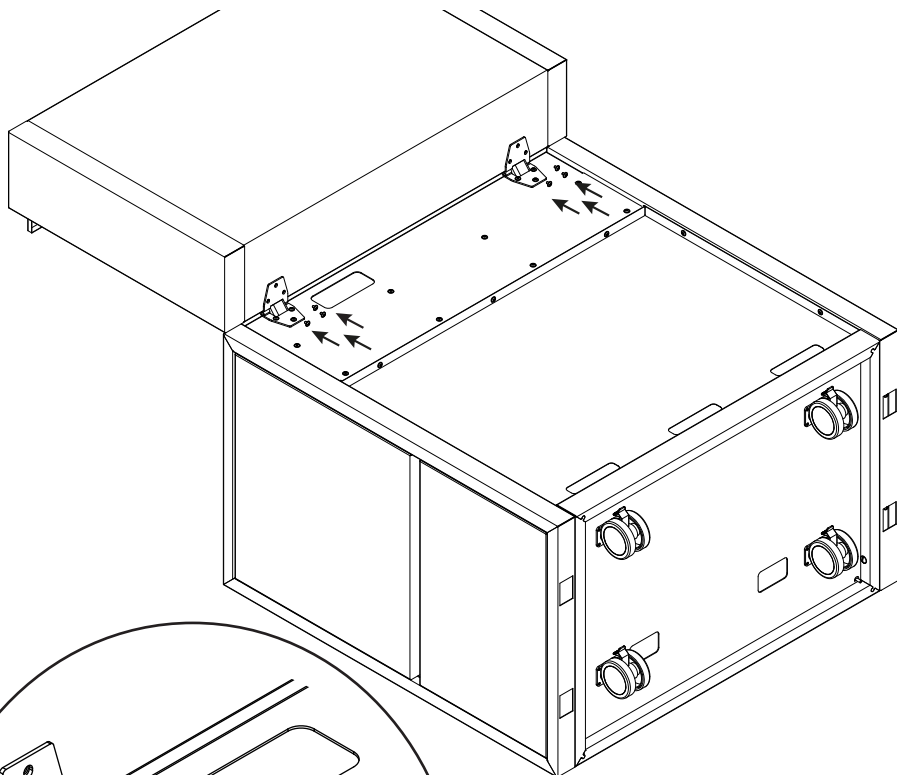
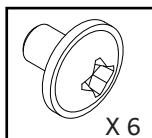
Montage

Montaje

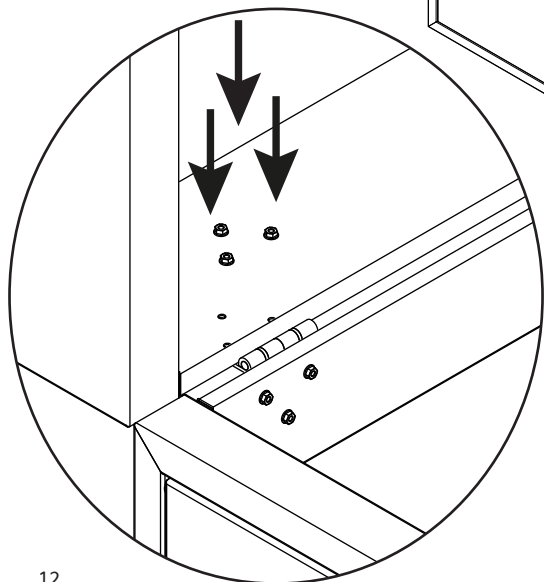
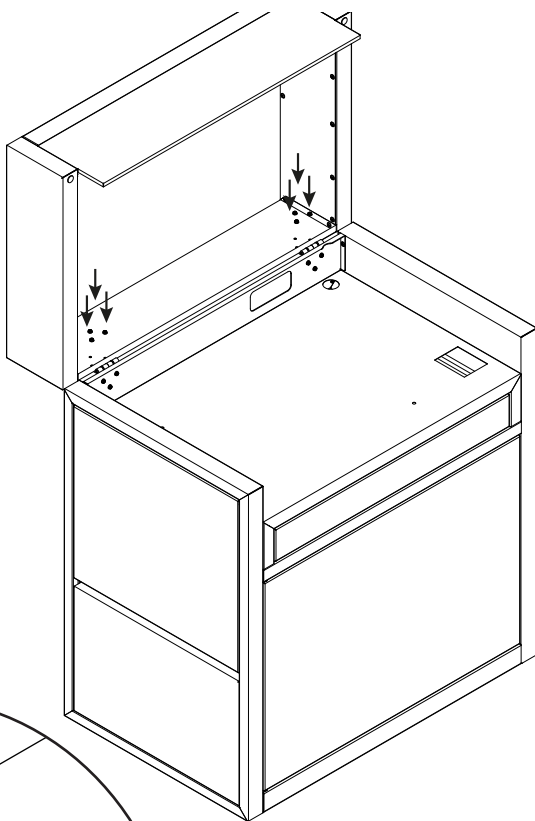
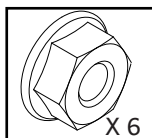
Montage

Montaggio

Montage



- FR
- ES
- DE
- IT
- NL



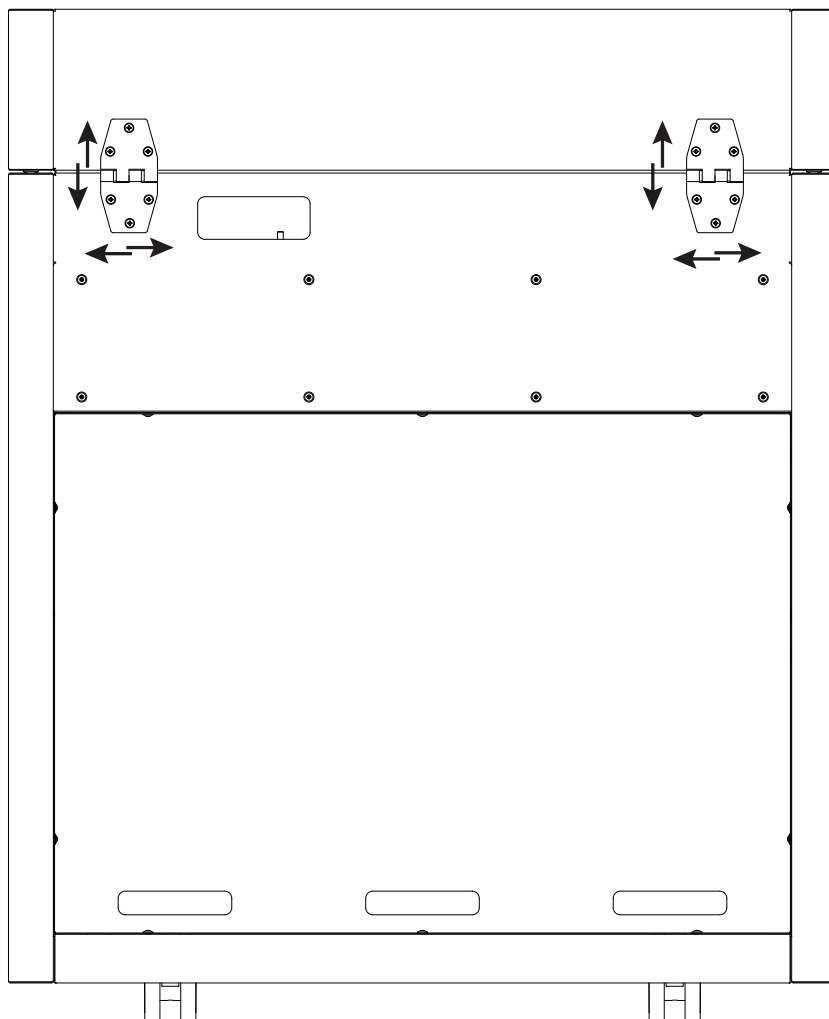
Réglage pour ajustement des charnières possible

Bisagras ajustables posibles

Verstellbare Scharniere möglich

Cerniere regolabili possibili

Verstelbare scharnieren mogelijk



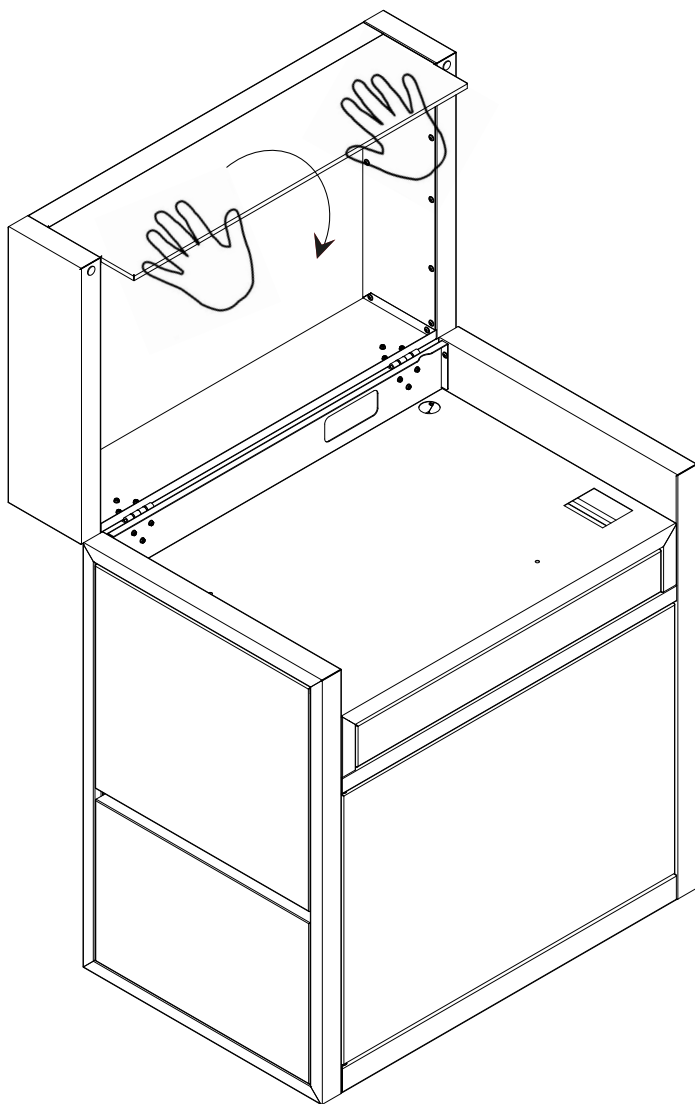
FR

ES

DE

IT

NL



Précautions d'utilisation

- Pendant le fonctionnement de la plancha, le capot doit obligatoirement être en position ouverte.
- Le capot ne peut se substituer à des systèmes de protection contre les intempéries.
- Ce capot est prévu exclusivement pour les planchas FORGE ADOUR.

Garantie

Durée de la garantie fabricant : 2 ans

Cette garantie prend effet à la date d'achat du produit. Toutes demandes doivent s'effectuer auprès de votre revendeur.

FR

La garantie fabricant ne pourra pas s'appliquer pour les cas suivants :

- Dysfonctionnement du à une cause étrangère au produit (choc, foudre, inondation,...).
- Utilisation du produit n'étant pas en conformité avec cette notice d'utilisation.
- Utilisation du produit n'ayant aucun rapport avec son utilisation première.
- Toutes interventions réalisées hors du réseau de nos revendeurs agréés.
- Toutes détériorations du produit dues à une protection manquante ou inadaptée du produit lors de sa non utilisation.

Precauciones de uso

- Durante el funcionamiento de la plancha, el capot obligatoriamente debe estar abierto.
- Este capot no sustituye a los sistemas de protección contra la intemperie.
- El uso de este capot es exclusivo para planchas FORGE ADOUR.

Garantía

La duración de la garantía será de: 2 años.

Esta garantía entra en vigor en la fecha de compra del producto.

Para la atención por parte del servicio posventa dentro del marco de la garantía, se le solicitará la factura de compra y la referencia del producto.

ES

La garantía del fabricante no podrá aplicarse en los casos siguientes :

- Fallo de funcionamiento debido a una causa ajena al producto (golpes, rayos, inundaciones, ...).
- Utilización del aparato sin respetar las indicaciones del presente manual de instrucciones.
- Utilización del aparato para un uso distinto al previsto originalmente.
- Modificaciones efectuadas por personal ajeno a nuestros distribuidores autorizados.
- Todos los deterioros del producto debido a la falta de mantenimiento, a la falta de protección o a la protección inadecuada del producto mientras no se utiliza.

Vorsichtsmaßnahmen für den Einsatz

- Während der Plancha-Grill in Betrieb ist, muss sich die Haube in geöffneter Position befinden.
- Die Haube ist kein Ersatz für ein Wetterschutzsystem.
- Diese Haube ist ausschließlich für den Plancha-Grill von FORGE ADOUR bestimmt.

Garantie

Herstellergarantie: 2 Jahre

Diese Garantie tritt mit dem Kaufdatum des Produkts in Kraft. Alle Anfragen müssen direkt an Ihren Händler gerichtet werden.

Die Herstellergarantie gilt nicht in den folgenden Fällen:

- Funktionsstörung aufgrund einer Ursache, die nicht mit dem Produkt zusammenhängt (Schock, Blitzschlag, Überflutung, etc.).
- Unsachgemäße Verwendung des Produkts (nicht in Übereinstimmung mit dieser Bedienungsanleitung).
- Zweckentfremdete Verwendung des Produkts (ohne Bezug zu der vorgesehenen Verwendung).
- Reparaturen und Eingriffe, die außerhalb des Netzes unserer autorisierten Wiederverkäufer durchgeführt werden.
- Schäden, die durch fehlenden oder unzureichenden Schutz des Produkts bei Nichtgebrauch entstehen.

Precauzioni per l'uso

- Durante il funzionamento della plancha, il coperchio deve obbligatoriamente essere in posizione aperta.
- Il coperchio non può sostituirsi a sistemi di protezione contro le intemperie.
- Questo coperchio è destinato esclusivamente alle plancha FORGE ADOUR.

Garanzia

Durata della garanzia del produttore: 2 anni

Questa garanzia ha effetto dalla data di acquisto del prodotto. Tutte le richieste devono essere inoltrate al rivenditore.

La garanzia del produttore non si applica nei casi seguenti:

- Disfunzione dovuta a una causa estranea al prodotto (urto, fulmine, inondazione,...).
- Utilizzo del prodotto non conforme a queste istruzioni.
- Utilizzo del prodotto non attinente alla sua destinazione d'uso.
- Tutti gli interventi eseguiti al di fuori della rete dei nostri rivenditori autorizzati.
- Eventuali danni al prodotto dovuti alla protezione mancante o inadeguata del prodotto quando non in uso.

- Tijdens de werking van de Plancha moet het deksel verplicht open staan.
- Het deksel kan geen systemen voor bescherming tegen slechte weersomstandigheden vervangen.
- Dit deksel is uitsluitend voorzien voor de Plancha's FORGE ADOUR.

Garantie

De duur van de garantie is als volgt opgebouwd: 2 jaar

Om u kunnen beroepen op de garantie zal u door de klantenservice gevraagd worden de aankoopbon, de referentie en het serienummer (op het informatieplaatje van het apparaat) van het product te leveren.

De garantie is niet van toepassing in geval van:

- Disfunctioneren wegens een niet in het product zelf gelegen oorzaak (schok, bliksem, overstroming, ect ...).
- Gebruik van het apparaat dat niet overeenkomt met de voorwaarden in deze gebruiksaanwijzing.
- Gebruik van het apparaat dat geen enkel verband houdt met het gebruik waar het in eerste instantie voor bedoeld is.
- Elke interventie uitgevoerd buiten het netwerk van onze erkende verkopers.
- Alle beschadigingen van het product te wijten aan een gebrek aan onderhoud of te wijten aan een ontbrekende of niet geschikte bescherming van het product als het niet in gebruik is.

FORGE ADOUR

FI



Distribuidor oficial para España:

The Barbecue Store
Avda. Carmen Saenz de Tejada, 1
29650 Mijas Costa (Málaga)
Teléfono: 952477152 - 952477161
Fax.: 952580781
Email: dmblico2@telefonica.net
<http://www.thebarbecuestore.es>