



SmokeFire

Barbacoa de pellets de madera

MANUAL DEL PROPIETARIO



IGNORAR LAS DISTANCIAS MÍNIMAS OBLIGATORIAS (ESPACIOS DE VENTILACIÓN) ENTRE LOS EQUIPOS Y LOS MATERIALES COMBUSTIBLES ES UNA DE LAS PRINCIPALES CAUSAS DE INCENDIO. ES DE SUMA IMPORTANCIA QUE EL PRODUCTO SE INSTALE DE CONFORMIDAD CON ESTAS INSTRUCCIONES.

52449

ES

01/17/20



SEGURIDAD

LEA TODAS LAS INSTRUCCIONES ANTES INSTALAR Y USAR EL APARATO. Este manual del propietario contiene indicaciones de peligro, advertencia y precaución importantes acerca del producto. Léalo íntegramente antes de montar y usar este aparato de combustión de pellets. Ignorar estas instrucciones puede dar lugar a daños materiales, lesiones personales o incluso muertes. Consulte a las autoridades locales competentes en materia de edificación o de prevención de incendios acerca de las restricciones y los requisitos de inspección de las instalaciones en su zona. Encontrará las instrucciones de montaje en la guía de montaje. **CONSERVE ESTAS INSTRUCCIONES.**

Visite weber.com, seleccione su país de residencia y registre hoy su barbacoa.

Los avisos encabezados por las palabras **PELIGRO**, **ADVERTENCIA** y **PRECAUCIÓN** que contiene este manual ponen de manifiesto información de carácter crítico e importante. Los diferentes tipos de aviso son:

- ⚠ **¡PELIGRO!** Indica una situación peligrosa que, de no evitarse, **provocará muertes o lesiones graves.**
- ⚠ **¡ADVERTENCIA!** Indica una situación peligrosa que, de no evitarse, **puede provocar muertes o lesiones graves.**
- ⚠ **¡PRECAUCIÓN!** Indica una situación peligrosa que, de no evitarse, **puede provocar lesiones leves o moderadas.**

⚠ **¡PELIGRO!** Mantenga la barbacoa alejada de cualquier fuente de vapores y líquidos inflamables. No use nunca gasolina, combustible para lámparas a base de gasolina, queroseno, líquido de encendido para carbón o productos similares para encender un fuego o reavivarlo en este aparato. Mantenga todos esos productos bien alejados del aparato cuando esté en uso.

⚠ **¡ADVERTENCIA!** Solo para uso al aire libre. Instale esta barbacoa de pellets de modo que los gases y el humo resultantes de la combustión no se filtren ni puedan acceder a ningún edificio. Consulte los reglamentos locales en materia de edificación o de prevención de incendios para conocer cualquier requisito adicional.

⚠ **¡ADVERTENCIA!** Formación de creosota e importancia de eliminarla. Cuando los pellets de madera arden lentamente, producen alquitrán y otros vapores orgánicos que se combinan con la humedad expulsada para formar creosota. Al arder, esta creosota produce un fuego muy caliente.

⚠ **¡ADVERTENCIA!** Inspeccione el sistema de cenizas y grasa y el compartimento de cocción antes de cada sesión para determinar si existe acumulación de grasa y/o creosota. Si la hubiera, deberá eliminarse para reducir el riesgo de incendios.

⚠ **¡ADVERTENCIA!** Eliminación de las cenizas: espere siempre a que la barbacoa se haya enfriado completamente después de realizar el procedimiento de apagado de forma correcta. No elimine la grasa ni las cenizas hasta que estén frías.

⚠ **¡ADVERTENCIA!** Use solo **PELLETS DE MADERA NATURALES WEBER SMOKEFIRE** en esta barbacoa. No use pellets en cuya etiqueta se indique que contienen aditivos.

⚠ **¡ADVERTENCIA!** Retire las cacerolas y las sartenes mientras el aparato se encuentre funcionando desatendido para reducir el riesgo de incendio.

⚠ **¡PRECAUCIÓN!** No use accesorios distintos a los especificados para este aparato.

⚠ **¡ADVERTENCIA!** Siga estas recomendaciones para evitar que usted, su familia u otros puedan resultar intoxicados a consecuencia del monóxido de carbono, un gas incoloro e inodoro.

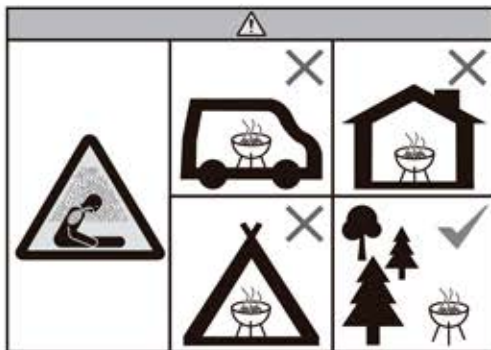
• Conozca los síntomas de la intoxicación por monóxido de carbono: dolor de cabeza, mareos, debilidad, náuseas, vómitos, somnolencia y confusión. El monóxido de carbono reduce la capacidad de la sangre para transportar oxígeno. Un bajo nivel de oxígeno en sangre puede ocasionar la pérdida de consciencia y la muerte.

• Solicite atención médica si usted u otras personas presentan síntomas similares a los de un resfriado o la gripe mientras se encuentran cerca de este aparato. Con frecuencia, las intoxicaciones por monóxido de carbono se detectan demasiado tarde, al confundirse fácilmente con los síntomas del resfriado o la gripe.

• El consumo de alcohol y drogas potencia sus efectos.

⚠ **¡ADVERTENCIA!** El monóxido de carbono es particularmente tóxico para la madre y el feto durante el embarazo, así como para los niños pequeños, las personas mayores, los fumadores y aquellos que padezcan problemas del sistema circulatorio o la sangre como, por ejemplo, anemia o enfermedades cardíacas.

⚠ **¡ADVERTENCIA!** No use esta barbacoa en espacios cerrados y/o habitables (como casas, tiendas de campaña, caravanas, autocaravanas o embarcaciones). Peligro de muerte por inhalación de monóxido de carbono.



PELIGROS

⚠ **¡PELIGRO!** ¡No usar en interiores! Esta barbacoa está diseñada para su uso al aire libre en áreas bien ventiladas, y no está preparada para el uso como calefactor ni debe emplearse como tal bajo ninguna circunstancia. El uso en interiores puede dar lugar a la acumulación de vapores tóxicos y causar lesiones personales graves o muertes.

⚠ **¡PELIGRO!** Esta barbacoa no es apta para uso comercial y está exclusivamente diseñada para su empleo al aire libre en un entorno doméstico.

⚠ **¡PELIGRO!** No use esta barbacoa en garajes, edificios, pasajes cubiertos, tiendas de campaña, patios techados, porches parcialmente cerrados o espacios cerrados de ningún otro tipo.

⚠ **¡PELIGRO!** No realice nunca tareas de mantenimiento en esta barbacoa mientras se encuentre conectada al suministro eléctrico. Desconecte siempre la barbacoa de la alimentación antes de llevar a cabo tareas de mantenimiento.

⚠ **¡PELIGRO!** El interior de la barbacoa presenta niveles de tensión peligrosos que pueden dar lugar a descargas eléctricas, quemaduras o muertes. Desconecte siempre la barbacoa del suministro eléctrico antes de llevar a cabo tareas de mantenimiento o limpieza.

ADVERTENCIAS

⚠ **¡ADVERTENCIA!** No use esta barbacoa si no están instaladas todas las piezas. Esta barbacoa debe montarse correctamente de acuerdo con las instrucciones de montaje. Un montaje incorrecto puede dar lugar a situaciones peligrosas.

⚠ **¡ADVERTENCIA!** No utilice nunca esta barbacoa sin colocar el sistema de cenizas y grasa. Use siempre una bandeja de goteo para recoger la grasa del cajón.

⚠ **¡ADVERTENCIA!** No extraiga nunca el sistema de cenizas y grasa con la barbacoa en funcionamiento.

⚠ **¡ADVERTENCIA!** No use briquetas de carbón, combustible líquido o rocas de lava en esta barbacoa.

⚠ **¡ADVERTENCIA!** No use esta barbacoa bajo una estructura de material combustible (por ejemplo, techos o voladizos).

⚠ **¡ADVERTENCIA!** El consumo de alcohol o medicamentos (bajo supervisión médica o no) puede afectar a la capacidad del usuario para montar correctamente la barbacoa o usarla con seguridad.

⚠ **¡ADVERTENCIA!** Proceda con precaución al usar la barbacoa. Estará caliente durante el precalentamiento, al cocinar en ella o al limpiarla, y jamás debe dejarse desatendida ni desplazarse durante su uso.

⚠ **¡ADVERTENCIA!** Los niños y mascotas deben mantenerse alejados.

⚠ **¡ADVERTENCIA!** Esta barbacoa no ha sido diseñada para su instalación en el interior o encima de vehículos recreativos y/o embarcaciones.

⚠ **¡ADVERTENCIA!** No use esta barbacoa a menos de 65 cm (2 ft) de cualquier material combustible. Se consideran materiales combustibles, entre otros, las plataformas, patios y porches de madera o madera tratada, las cubiertas vinílicas para paredes exteriores y las puertas de patio.

⚠ **¡ADVERTENCIA!** Mantenga la barbacoa en todo momento sobre una superficie firme y nivelada, alejada de materiales combustibles.

⚠ **¡ADVERTENCIA!** No use la barbacoa si sopla viento fuerte.

⚠ **¡ADVERTENCIA!** No use prendas con mangas sueltas o vaporosas durante el encendido y el uso de la barbacoa.

⚠ **¡ADVERTENCIA!** No toque nunca las rejillas de cocción, el contenedor de cenizas, el elemento encendedor, el sistema de cenizas y grasa ni la barbacoa para comprobar si están calientes.

⚠ **¡ADVERTENCIA!** Al terminar de cocinar, use el menú principal o mantenga presionada la rueda durante 3 segundos para iniciar el procedimiento de apagado y extinguir el combustible.

⚠ **¡ADVERTENCIA!** Use siempre manoplas de barbacoa o guantes resistentes al calor al cocinar y manipular la tapa, el soporte para calentar, el termómetro o las sondas de temperatura.

⚠ **¡ADVERTENCIA!** La mesa lateral soporta un máximo de 18 kg (40 lb). No se apoye en ella ni la sobrecargue.

⚠ **¡ADVERTENCIA!** No mueva, tape o guarde la barbacoa hasta que se haya extinguido todo el combustible y la barbacoa esté completamente fría.

⚠ **¡ADVERTENCIA!** No use agua para controlar las llamaradas ni para apagar el combustible.

⚠ **¡ADVERTENCIA!** Use esta barbacoa según lo descrito en este manual. El uso incorrecto puede dar lugar a incendios, descargas eléctricas o lesiones.

⚠ **¡ADVERTENCIA!** Este aparato solo debe conectarse a una toma de suministro eléctrico con conexión a tierra. No use adaptadores de conexión. En caso de necesitarse un cable prolongador, use solo cables de 1,63 mm (calibre 14) con enchufe equipado con toma de tierra, aptos para aparatos destinados al uso al aire libre. La longitud máxima del cable prolongador es de 4 m (13 ft). El cable prolongador debe ser tan corto como sea posible. Examine el cable prolongador antes de usarlo y sustitúyalo si está dañado. A fin de minimizar el riesgo de daños materiales y/o lesiones personales, no prolongue el cable de alimentación a menos que el cable prolongador cumpla las especificaciones indicadas en este manual.

⚠ **¡ADVERTENCIA!** Inspeccione periódicamente el cable de alimentación y el enchufe, y compruebe si presentan señales de deterioro. No use el aparato si el cable o el enchufe están dañados.

⚠ **¡ADVERTENCIA!** No use el equipo si la toma de suministro eléctrico está dañada.

⚠ **¡ADVERTENCIA!** Desconecte siempre la barbacoa tirando del enchufe. No tire del cable.

⚠ **¡ADVERTENCIA!** No use la barbacoa a menos de 3 m (10 ft) de cualquier volumen de agua (como una piscina o un estanque).

⚠ **¡ADVERTENCIA!** Mantenga el cable de alimentación y el cable prolongador alejados de cualquier superficie o agua calientes y dispóngalos de forma que no haya peligro de tropezar con ellos. Use la correa del cable de alimentación para ello.

⚠ **¡ADVERTENCIA!** Las sondas de temperatura para alimentos son objetos muy afilados y pueden alcanzar temperaturas elevadas durante su empleo. Proceda con cuidado al manipularlas para evitar cualquier riesgo de lesiones.

⚠ **¡ADVERTENCIA!** No permita que la tolva se vacíe con la barbacoa en funcionamiento.

⚠ **¡ADVERTENCIA!** El cable de alimentación suministrado con la barbacoa está equipado con un enchufe de tres clavijas (con conexión a tierra) para proporcionar protección contra descargas eléctricas y debe conectarse directamente a una toma de suministro eléctrico del mismo tipo con conexión a tierra. No corte, saque o modifique el enchufe de ningún modo.

⚠ **¡ADVERTENCIA!** WEBER le recomienda revisar periódicamente el contenedor de cenizas, el sinfín y el compartimento de cocción para asegurarse de que no existan obstrucciones que pudieran bloquear e impedir la correcta circulación del aire. Consulte la sección *LIMPIEZA RECOMENDADA* para más información.

⚠ **¡ADVERTENCIA!** Compruebe que los pellets de madera de la tolva estén secos si guarda la barbacoa al aire libre cuando no la use, o en épocas de lluvia o humedad elevada. Los pellets de madera pueden expandirse, romperse y obstruir el sistema de alimentación del sinfín si se mojan o permanecen expuestos a una humedad elevada.

⚠ **¡ADVERTENCIA!** Si usa la app WEBER CONNECT para supervisar el funcionamiento de la barbacoa, asegúrese previamente de respetar todas las medidas de seguridad que, de otro modo, serían aplicables al uso normal del equipo. Para abordar cualquier emergencia que pudiera surgir, deberá haber siempre cerca de la barbacoa una persona familiarizada con su funcionamiento. No deje la barbacoa desatendida.

⚠ **¡ADVERTENCIA!** Para reducir el peligro de que la grasa se incendie, asegúrese de que el sistema de cenizas y grasa, el difusor de calor y todas las FLAVORIZER BARS estén correctamente instalados.

PRECAUCIONES

⚠ **¡PRECAUCIÓN!** Asegúrese de mantener secas y fuera del suelo todas las conexiones eléctricas.

⚠ **¡PRECAUCIÓN!** Respete la legislación y los reglamentos locales durante el uso de este aparato.

⚠ **¡PRECAUCIÓN!** Al conectar este aparato al suministro de alimentación, asegúrese de que la tensión proporcionada coincida con la tensión nominal indicada en la etiqueta del aparato.

⚠ **¡PRECAUCIÓN!** Desconecte siempre la barbacoa de la toma de suministro eléctrico cuando no se encuentre en uso y antes de llevar a cabo tareas de limpieza. Espere a que se enfríe antes de llevar a cabo tareas de mantenimiento.

⚠ **¡PRECAUCIÓN!** Preste la máxima atención al extraer el sistema de cenizas y grasa y desechar la grasa o las cenizas si están calientes.

⚠ **¡PRECAUCIÓN!** Guarde siempre los PELLETS DE MADERA NATURALES WEBER SMOKEFIRE en un lugar seco y alejado de cualquier fuente de humedad y de aparatos que generen calor.

- 220-240 V AC
- 50/60 Hz
- 384 W, máx.
- 2402.0 - 2480.0 MHz



Índice

- 2 Seguridad
- 4 Garantía
- 5 Sistema de cocción
- 6 Características especiales
Controlador WEBER CONNECT
- 8 Antes de encender
Elección de un lugar apropiado para cocinar
Preparación de la barbacoa para el primer encendido
Mantenimiento entre comidas cada vez que use la barbacoa
App WEBER CONNECT
Conexión de la barbacoa a una red Wi-Fi
Conexión de la barbacoa a través de Bluetooth®
- 11 Uso de la barbacoa
Procedimiento para el primer encendido
Cada vez que use la barbacoa
Cocción con las sondas de temperatura
Procedimiento de apagado de la barbacoa
Cambio de los pellets/purga de la tolva
Métodos de cocción
Explore los ajustes
- 15 Ajustes del controlador
Panel
Menú principal
Configurar una cocción con sonda
Ajustes de la cocción con sonda
Programas de cocción
Temporizadores
Información reglamentaria
- 17 Resolución de problemas
- 32 Mantenimiento
- 33 Consejos expertos
- 34 Piezas de repuesto



Bienvenido a Weber

En WEBER estamos orgullosos de que nos haya elegido para explorar sus futuras experiencias de barbacoa. Dos cosas nos distinguen de los demás: fabricamos barbacoas con los más altos estándares de calidad y ofrecemos toda una vida de magnífica atención al cliente. Nuestro compromiso con la excelencia y la calidad no tiene rival, y respaldamos nuestros productos con una garantía de primera categoría. Confíe en su decisión de comprar un producto WEBER y disfrute del viaje hacia la felicidad junto a las brasas.

Garantía

Gracias por adquirir un producto WEBER. Weber-Stephen Products LLC, 1415 S. Roselle Road, Palatine, Illinois 60067 (EE. UU.) se enorgullece de fabricar productos seguros, duraderos y fiables.

WEBER ofrece esta Garantía Voluntaria sin coste adicional. Aquí encontrará la información necesaria si su producto WEBER necesita reparación o reemplazo, en el caso poco probable de que sufra una avería o defecto.

Según la legislación en vigor, el Propietario posee diversos derechos en caso de que el producto resulte defectuoso. Tales derechos incluyen subsanación o sustitución, rebaja del precio de compra y compensación. Las cláusulas de esta Garantía no afectan a tales derechos legales ni a ningún otro. De hecho, esta Garantía proporciona al Propietario derechos que van más allá de los que le otorga la Garantía legal.

Garantía Voluntaria de WEBER

Weber garantiza al comprador del producto Weber (o, en caso de tratarse de un regalo [de una barbacoa nueva] o promoción, la persona para quien haya sido adquirido como regalo o artículo promocional) (en adelante, el "Propietario") que este se encontrará libre de defectos de materiales y mano de obra durante los períodos de tiempo estipulados en la tabla siguiente a partir de la fecha de compra, siempre que el montaje y uso del producto tengan lugar de acuerdo con el manual del propietario que lo acompaña, quedando excluidos su desgaste y deterioro normales. (Nota: En caso de pérdida o extravío del manual del propietario de WEBER, puede descargar una copia en www.weber.com). WEBER acepta, en el marco de esta Garantía, reparar o sustituir las piezas defectuosas en cuanto a materiales o mano de obra, con las limitaciones y exclusiones descritas a continuación. EN LA MEDIDA EN QUE LO PERMITA LA LEGISLACIÓN EN VIGOR, ESTA GARANTÍA SOLO SERÁ VÁLIDA PARA EL COMPRADOR ORIGINAL Y NO PODRÁ TRANSFERIRSE A POSTERIORES PROPIETARIOS, EXCEPTO EN CASO DE REGALO O ENTREGA COMO ARTÍCULO PROMOCIONAL, SEGÚN LO DESCRITO ANTERIORMENTE.

PERÍODOS DE GARANTÍA DEL PRODUCTO

Compartimento de asado y todos los componentes no reflejados a continuación:

5 años

Componentes eléctricos:

3 años

Rejillas de cocción, canal de pellets, contenedor de cenizas, deflector de calor, rejilla de pellets y embellecedor del controlador:

3 años

Weber respalda sus productos y tiene el placer de ofrecerle la Garantía descrita frente a defectos de materiales en la barbacoa o sus componentes, quedando excluidos el desgaste y deterioro normales del producto.

• Se entiende que constituyen "desgaste y deterioro normales" los deterioros estéticos e inmateriales que se deriven de la propiedad prolongada de la barbacoa, como la oxidación de superficies, las abolladuras, los arañazos, etc.

Weber, no obstante, cumplirá sus obligaciones según esta Garantía en relación con la barbacoa y sus componentes en caso de daño o disfunción como consecuencia de defectos de materiales.

• Se entiende que constituyen "defectos de materiales" el agrietamiento por corrosión o combustión de ciertas piezas, así como otros daños o averías que impidan usar la barbacoa con seguridad y de un modo apropiado.

Responsabilidades del Propietario bajo esta Garantía/situaciones no cubiertas

A fin de asegurar la debida cobertura de la Garantía, es importante (aunque no obligatorio) registrar el producto Weber en www.weber.com. Deben conservarse el recibo y/o la factura de compra originales. Registrar el producto WEBER confirma la cobertura de la Garantía, permite acelerar cualquier posible reclamación a realizar y establece un vínculo directo con WEBER que el fabricante puede usar si necesita contactar con el Propietario. Si no tuvo tiempo de registrar su barbacoa antes de solicitar asistencia en Garantía, reúna la siguiente información y téngala consigo al llamar:

nombre, domicilio, número de teléfono, correo electrónico, número de serie, fecha de compra, distribuidor, modelo, color y principal problema.

Esta Garantía solo será válida si el Propietario cuida razonablemente el producto Weber de acuerdo con las instrucciones de montaje, las instrucciones de uso y las indicaciones de mantenimiento preventivo descritas en el manual del propietario que lo acompaña, a menos que el Propietario pueda demostrar que el fallo o defecto no guarda relación con el incumplimiento de tales obligaciones. Si el producto se instala en una zona costera o cerca de una piscina, el lavado y enjuague periódicos de las superficies exteriores se considerarán parte del mantenimiento, según lo descrito en el manual del propietario.

Esta GARANTÍA no cubre piezas dañadas, deterioradas, decoloradas u oxidadas por motivos de los que Weber no sea responsable y vengan causados por:

- Abuso, mal uso, alteración, modificación, uso indebido, vandalismo, negligencia, montaje o instalación incorrectos, u omisión al llevar a cabo las labores normales y rutinarias de mantenimiento.
- Insectos (como arañas) y roedores (como ardillas).
- Exposición a atmósferas salinas y/o fuentes de cloro, como piscinas o bañeras calientes y espás.
- Condiciones meteorológicas extremas, como granizo, huracanes, terremotos, tsunamis o marejadas ciclónicas, tornados o grandes tormentas.
- Lluvia ácida y otros factores ambientales.

El uso o la instalación de piezas no fabricadas por Weber en el producto Weber es motivo de invalidación de esta Garantía, que no cubrirá los daños resultantes de tales acciones.

Procesamiento de la Garantía

Si cree que tiene una pieza cubierta por esta Garantía, contacte con el servicio de atención al cliente de WEBER usando la información de contacto disponible en nuestro sitio web (www.weber.com). Tras llevar a cabo las investigaciones que correspondan, WEBER reparará o sustituirá (a decisión propia) la pieza defectuosa cubierta por esta Garantía. En caso de que la reparación o sustitución no sea posible, Weber podrá (a decisión propia) reemplazar la barbacoa en cuestión por otra nueva de igual o mayor valor. Como Propietario del producto, puede que WEBER le pida que devuelva las piezas afectadas para su inspección (deberá cubrir los gastos de envío).

Antes de ponerse en contacto con el servicio de atención al cliente, prepare la siguiente información:

nombre, domicilio, número de teléfono, correo electrónico, número de serie, fecha de compra, distribuidor, modelo, color y principal problema.





Exenciones de responsabilidad

APARTE DE LAS GARANTÍAS Y EXENCIONES DESCRITAS COMO PARTE DE ESTA DECLARACIÓN DE GARANTÍA, NO EXISTEN OTRAS GARANTÍAS O DECLARACIONES VOLUNTARIAS DE RESPONSABILIDAD EXPLÍCITAS, MÁS ALLÁ DE LA RESPONSABILIDAD LEGAL APLICABLE A WEBER. ASIMISMO, LA PRESENTE DECLARACIÓN DE GARANTÍA NO LIMITA NI EXCLUYE AQUELLAS SITUACIONES O RECLAMACIONES DE LAS QUE WEBER DEBA HACERSE RESPONSABLE SEGÚN PRESCRIPCIÓN LEGAL.

NO SE CONSIDERARÁ VÁLIDA NINGUNA OTRA GARANTÍA UNA VEZ TRANSCURRIDOS LOS PERÍODOS DE ESTA GARANTÍA ANTERIORMENTE INDICADOS. WEBER NO ASUMIRÁ NINGUNA OTRA GARANTÍA (INCLUIDAS LAS "GARANTÍAS AMPLIADAS") OFRECIDAS POR NINGUNA PERSONA, DISTRIBUIDOR O AGENTE COMERCIAL, EN RELACIÓN CON NINGÚN PRODUCTO. EL ÚNICO OBJETO DE ESTA GARANTÍA ES LA REPARACIÓN O SUSTITUCIÓN DE LA PIEZA O EL PRODUCTO EN CUESTIÓN.

ESTA GARANTÍA VOLUNTARIA NO CUBRIRÁ EN NINGÚN CASO IMPORTES ECONÓMICOS SUPERIORES AL PRECIO DE COMPRA DEL PRODUCTO WEBER ADQUIRIDO.

EL USUARIO ASUME EL RIESGO Y LA RESPONSABILIDAD DERIVADOS DE AQUELLAS PÉRDIDAS, DAÑOS O LESIONES SUFRIDOS POR AQUEL Y SU PROPIEDAD U OTRAS PERSONAS Y SUS PROPIEDADES QUE SE DERIVEN DEL MAL USO O ABUSO DEL PRODUCTO, O DE NO RESPETAR LAS INSTRUCCIONES PROPORCIONADAS POR WEBER EN EL MANUAL DEL PROPIETARIO QUE LO ACOMPAÑA.

LAS PIEZAS Y ACCESORIOS SUSTITUIDOS EN EL MARCO DE ESTA GARANTÍA GOZARÁN DE UN PERÍODO DE GARANTÍA EQUIVALENTE AL TIEMPO RESTANTE DE LOS PERÍODOS DE GARANTÍA INDICADOS ANTERIORMENTE.

ESTA GARANTÍA SOLO ES VÁLIDA PARA EL USO EN VIVIENDAS O APARTAMENTOS UNIFAMILIARES PRIVADOS, NO ASÍ PARA BARBACOAS WEBER DESTINADAS AL USO EN INSTALACIONES COMERCIALES, COMUNITARIAS O MULTIUNITARIAS, COMO RESTAURANTES, HOTELES, COMPLEJOS TURÍSTICOS O PROPIEDADES DE ALQUILER.

PUEDE QUE WEBER ALTERE EL DISEÑO DE SUS PRODUCTOS CADA CIERTO TIEMPO. NINGUNA DE LAS ESTIPULACIONES QUE CONTIENE ESTA GARANTÍA DEBE CONSIDERARSE CONSTITUYENTE DE UNA OBLIGACIÓN POR PARTE DE WEBER DE INCORPORAR TALES CAMBIOS DE DISEÑO A PRODUCTOS FABRICADOS ANTERIORMENTE; DEL MISMO MODO, LA APLICACIÓN DE TALES CAMBIOS NO CONSTITUIRÁ UNA ADMISIÓN DEL CARÁCTER DEFECTUOSO DE LOS DISEÑOS ANTERIORES.

Para adquirir piezas de repuesto, póngase en contacto con su distribuidor local o visite weber.com.

A Tapa vitrificada y compartimento de cocción

Diseñada para dejar atrás a la competencia, el atractivo de la barbacoa SMOKEFIRE va mucho más allá de su aspecto. El exclusivo acabado vitrificado de WEBER es capaz de soportar las inclemencias del tiempo y ayuda a prevenir la oxidación y el agrietamiento a lo largo de los años.

B Tolva de gran tamaño

La amplia tolva cuenta con capacidad para más de 9 kg (20 lb) de pellets: el tamaño perfecto para ahumar durante todo el día.

C Eficiente motor de accionamiento inclinado

Este motor de corriente continua se diseñó para calentar a mayor temperatura y más rápido que otras barbacoas de pellets con el fin de alcanzar valores de 93-315 °C (200-600 °F). Ello le brinda la versatilidad suficiente para poder marcar filetes, ahumar costillas, hornear pizza y cualquier otra cosa que se le ocurra.

D Sistema de cenizas y grasa fácil de limpiar

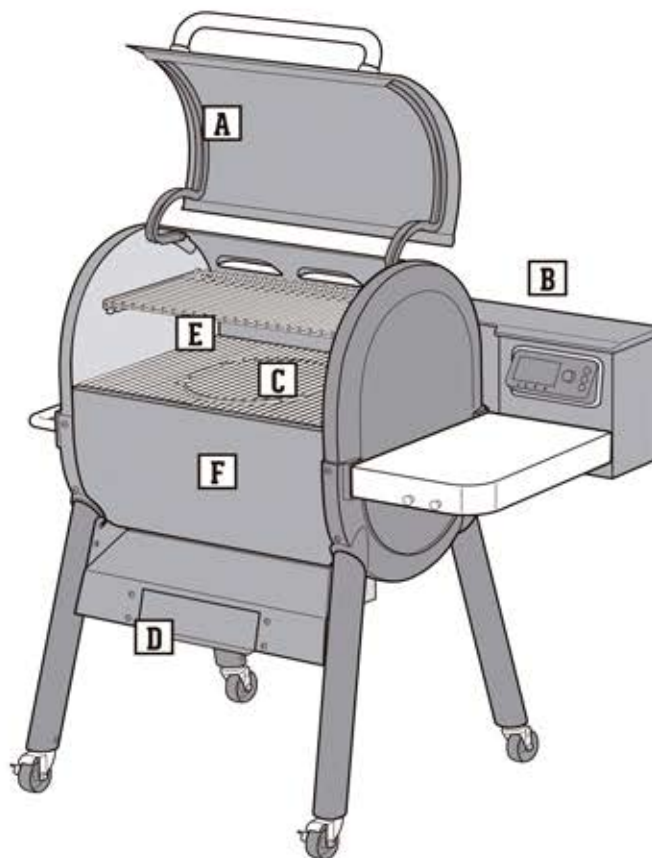
Con este innovador sistema, las cenizas y la grasa son canalizadas hasta un cajón extraíble incorporado para una limpieza fácil y rápida. Ello le evita tener que contemplar toda esa desagradable grasa en un cubo colgado del lateral de su nueva y flamante barbacoa de pellets. Este exclusivo sistema también evita que las cenizas vuelen hasta el compartimento de cocción y se depositen en los alimentos.

E Amplio espacio de cocción

El amplio espacio de cocción en dos niveles puede albergar suficientes alimentos como para dar de comer a todos los invitados.

F Elemento encendedor

El elemento encendedor permite encender el combustible de su barbacoa de pellets de manera similar al elemento calentador de un horno eléctrico.





CARACTERÍSTICAS ESPECIALES

A Controlador WEBER CONNECT

El controlador WEBER CONNECT (A) le ofrece un control total sobre el modo de operar la barbacoa WEBER SMOKEFIRE. Úselo para empezar a cocinar, seleccionar los ajustes de temperatura, supervisar la cocción y mucho más. Explore más opciones en el menú principal del controlador.

B Wi-Fi y Bluetooth® integrados

Inicie sesión en la app WEBER CONNECT (B) y conecte su barbacoa como prefiera, por Wi-Fi o por Bluetooth®. La app WEBER CONNECT le avisa del mejor momento para dar la vuelta a los alimentos, dejarlos reposando y servirlos, todo directamente desde su teléfono o tableta. La función de cocción remota le brinda la libertad de poder alejarse de la barbacoa y seguir supervisando e incluso ajustando la temperatura desde la palma de su mano.

C FLAVORIZER BARS y difusor de calor

Las FLAVORIZER BARS y el difusor de calor (C) reparten el calor por toda la rejilla de cocción para que sus alimentos se hagan de manera uniforme y no tenga que preocuparse de puntos fríos o calientes. Además, cuando use el fuego alto, capturarán los jugos y los harán crepitar, potenciando increíblemente el sabor.

D Sondas de temperatura ambiente y para alimentos

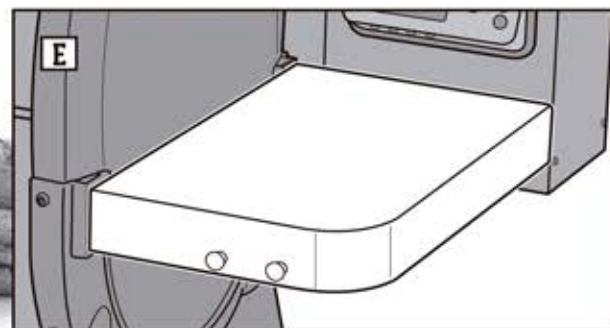
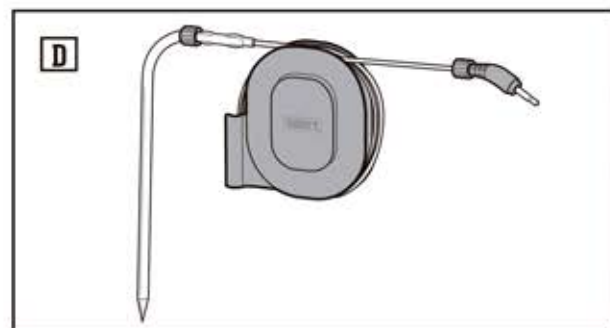
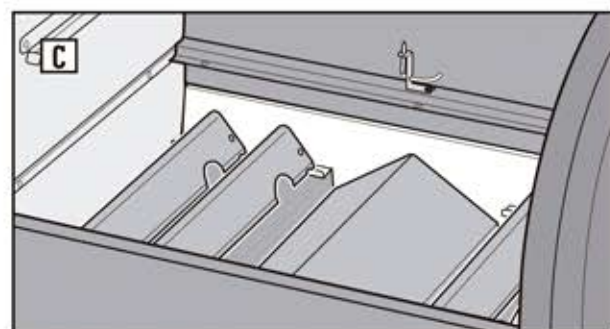
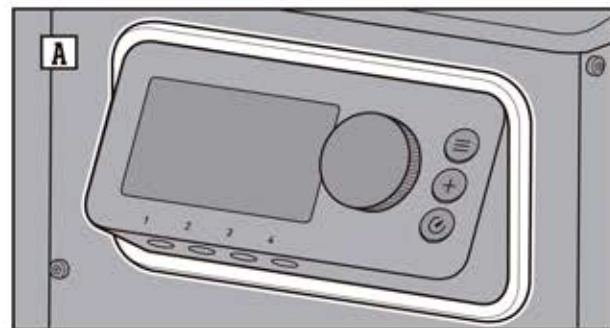
Para poder controlar a distancia la temperatura de la barbacoa y la temperatura interna de los alimentos, el modelo SMOKEFIRE incluye una sonda de temperatura ambiente (integrada) y una sonda de temperatura para alimentos (D), que se conectarán e interactuarán directamente con el controlador. Este admite hasta cuatro sondas de temperatura para alimentos simultáneas (se venden por separado).

E Amplia mesa lateral con ganchos portautensilios

Use la mesa lateral (E) para tener siempre sus bandejas, condimentos y utensilios al alcance de la mano, o empléela para preparar los alimentos. Los ganchos portautensilios son además el lugar perfecto para colgar los utensilios de barbacoa hasta que se necesiten.

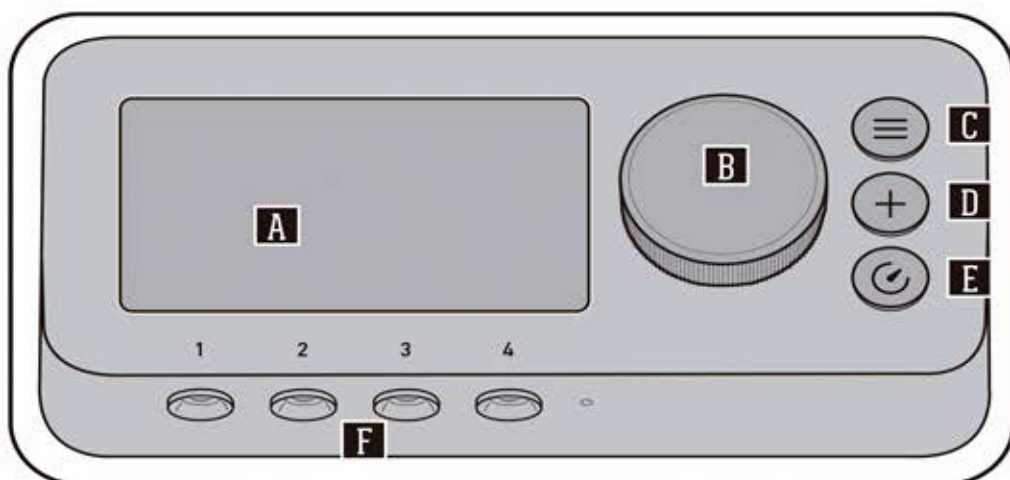
F Accesorios

Añada más accesorios a la barbacoa SMOKEFIRE para personalizar la experiencia de cocción. Visite www.weber.com para descubrir sus accesorios WEBER preferidos.





CONTROLADOR WEBER CONNECT



A Panel

El panel de la pantalla LCD del controlador es el lugar donde usted puede comprobar las temperaturas, recibir notificaciones, consultar el estado de la conexión, explorar las opciones de los menús y verificar el estado de la cocción.

B Rueda de selección

Gire la rueda de selección para ajustar la temperatura de la barbacoa, desplazarse por el panel, seleccionar opciones de los menús y mucho más. Presione la rueda para confirmar cada selección. Mantenga presionada la rueda para iniciar el procedimiento de apagado.

C ☰ Menú principal/Atrás

Desde el panel, puede pulsar el botón ☰ para volver al menú principal. Pulse de nuevo el botón ☰ cuando se desplace por las opciones del menú por medio de la rueda para volver un paso atrás. Pulse y mantenga el botón ☰ para volver al panel. Desde el menú principal, puede pulsar el botón ☰ para volver al panel.

D ⊕ Programa de cocción

Pulse el botón ⊕ para activar programas de cocción WEBER específicos para pescados, aves, carnes rojas, verduras y mucho más. No tiene más que seguir los pasos de cocción programada que se indiquen en el controlador y en la app WEBER CONNECT.

E ⌚ Temporizador

Pulse el botón ⌚ para crear un nuevo temporizador. Use la rueda para aumentar o disminuir el tiempo deseado. Presione la rueda para seleccionar el temporizador e iniciarlo.

F Sondas de temperatura para alimentos

Su nueva barbacoa WEBER SMOKEFIRE admite hasta cuatro sondas de temperatura independientes (una viene incluida). De este modo, podrá disfrutar de un mayor control y lograr siempre unos resultados óptimos.

NOTA: Descargue la app WEBER CONNECT para disfrutar del software de barbacoa más reciente y las últimas funciones del controlador.



ANTES DE ENCENDER

Elección de un lugar apropiado para cocinar

Con el fin de garantizar una experiencia de cocción segura y agradable, es importante recordar estas reglas a la hora de elegir un lugar para su barbacoa WEBER SMOKEFIRE:

- ¡No usar en interiores! Esta barbacoa está diseñada para su uso al aire libre en áreas bien ventiladas, y no está preparada para el uso como calefactor ni debe emplearse como tal bajo ninguna circunstancia. El uso en interiores puede dar lugar a la acumulación de vapores tóxicos y causar lesiones personales graves o muertes.
- No usar en garajes, edificios, pasajes cubiertos, tiendas de campaña o espacios cerrados de ningún otro tipo.
- No use esta barbacoa a menos de 65 cm (2 ft) de cualquier material combustible. Se consideran materiales combustibles, entre otros, las plataformas, patios y porches de madera o madera tratada.
- Mantenga el área destinada a la cocción de alimentos libre de vapores y líquidos inflamables (gasolina, alcohol, etc.).
- No use esta barbacoa bajo una estructura de material combustible (por ejemplo, techos, voladizos, patios techados y porches parcialmente cerrados).
- No use la barbacoa a menos de 3 m (10 ft) de cualquier volumen de agua (como una piscina o un estanque).
- No use esta barbacoa en espacios cerrados y/o habitables (como casas, tiendas de campaña, caravanas, autocaravanas o embarcaciones). Peligro de muerte por inhalación de monóxido de carbono.
- Guarde siempre los PELLETS DE MADERA NATURALES WEBER SMOKEFIRE en un lugar seco y alejado de cualquier fuente de humedad y de aparatos que generen calor.

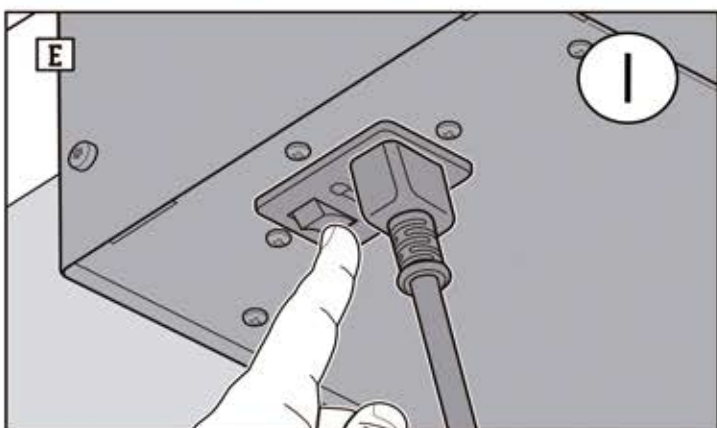
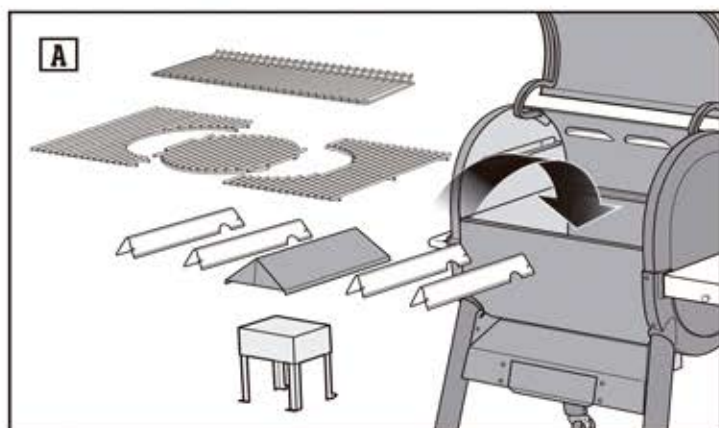
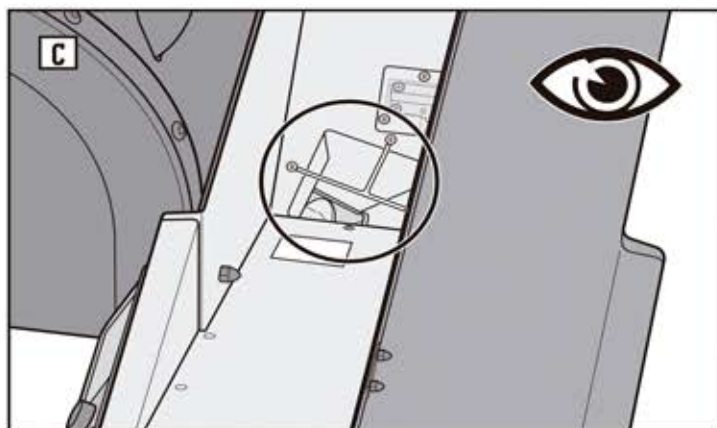
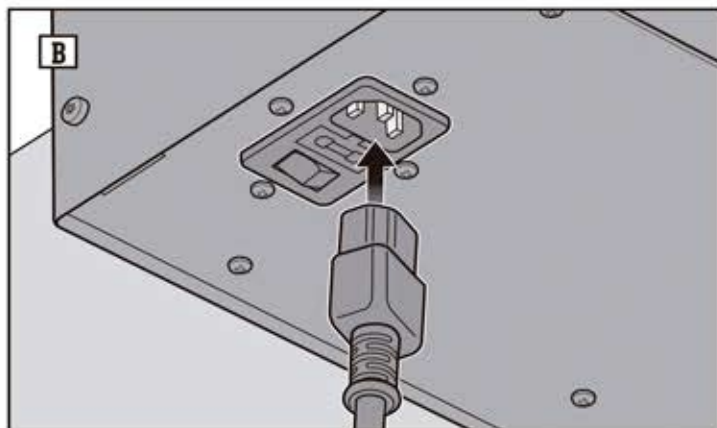
Preparación de la barbacoa para el primer encendido

Antes de encender la barbacoa WEBER SMOKEFIRE por primera vez, deberá llevar a cabo los siguientes pasos:

1. Retire de la barbacoa todo el material de embalaje.
2. Abra la tapa de la barbacoa y asegúrese de que el deflector de calor, el difusor de calor, las FLAVORIZER BARS y las rejillas de cocción estén correctamente instalados dentro del compartimento de cocción **(A)**.
3. Conecte el cable de alimentación a la toma de la base de la tolva antes de conectarlo a una toma de suministro eléctrico con conexión a tierra. Con el interruptor de alimentación en posición de apagado, conecte la barbacoa a una toma con conexión a tierra **(B)**.
4. Abra la tapa de la tolva y asegúrese de que no haya cuerpos extraños en el fondo obstruyendo el sinfín. Compruebe además que el sinfín y la protección de seguridad para los dedos de la tolva se encuentren en su posición **(C)**.

NOTA: Asegúrese de que la compuerta de la tolva esté cerrada antes de llenar la tolva de pellets.

5. Llene la tolva con sus PELLETS DE MADERA NATURALES WEBER SMOKEFIRE preferidos **(D)**. Cierre la tapa de la tolva al terminar.
6. Coloque el interruptor de alimentación situado en la base de la tolva en posición de encendido **(E)**.





Mantenimiento entre comidas cada vez que use la barbacoa

Para asegurarse de que su barbacoa WEBER SMOKEFIRE funcione de forma correcta y segura en cada ocasión, observe los siguientes pasos antes de empezar a cocinar:

1. Realice una inspección visual del compartimento de cocción y limpie el cajón del sistema de cenizas y grasa antes de cada uso (A). Si la bandeja de goteo desechable contiene grasa, elimínela y sustitúyala por una nueva.

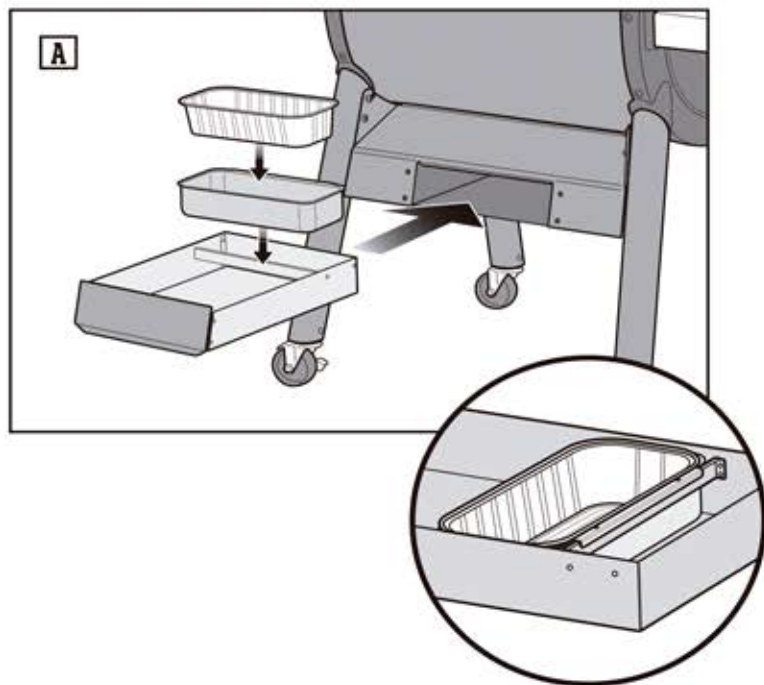
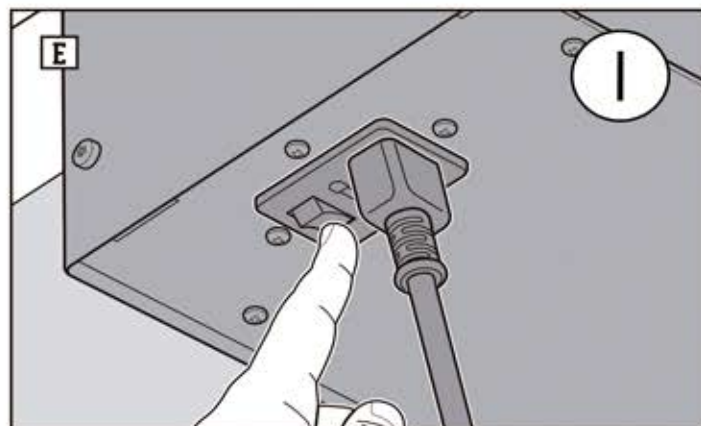
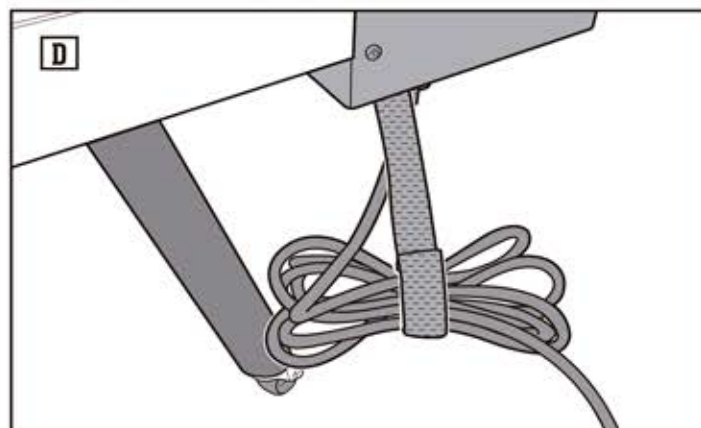
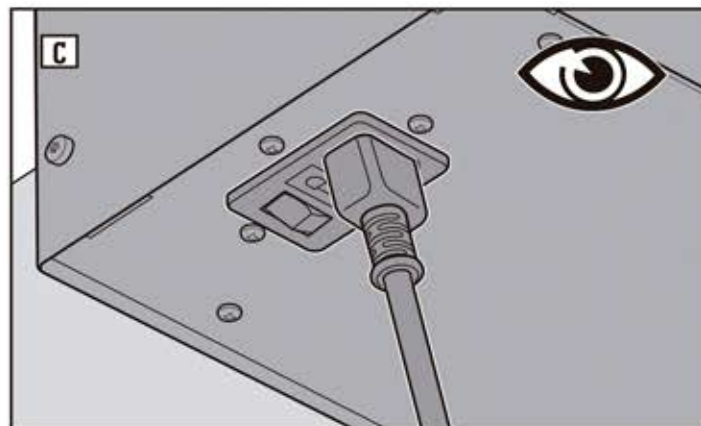
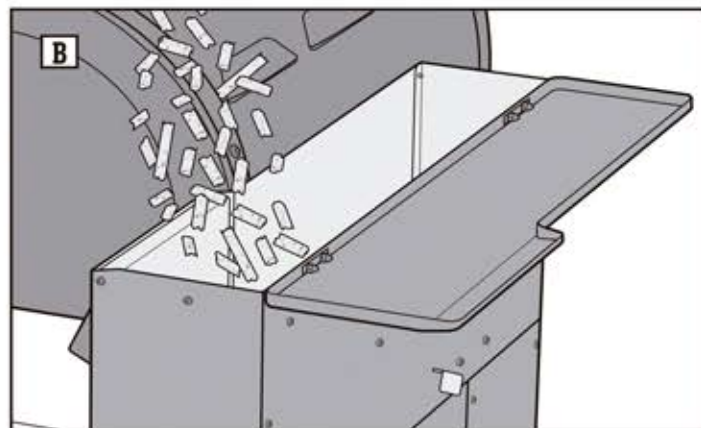
NOTA: COLOQUE SIEMPRE UNA BANDEJA DE GOTEO DESECHABLE DENTRO DEL SISTEMA DE CENIZAS Y GRASA.

ADVERTENCIA: NO EXTRAIGA EL CAJÓN DEL SISTEMA DE CENIZAS Y GRASA CON LA BARBACOA EN FUNCIONAMIENTO O SI TODAVÍA ESTÁ CALIENTE DESPUÉS DE APAGARLA. Sustituya con frecuencia la bandeja de goteo desechable antes de encender la barbacoa para reducir el riesgo de que la grasa se incendie.

2. Asegúrese de llenar la tolva con sus PELLETS DE MADERA NATURALES WEBER SMOKEFIRE preferidos (B).
3. Compruebe que el cable de alimentación esté conectado a la toma de la base de la tolva antes de conectarlo a una toma de suministro eléctrico (C).

⚠ ¡ADVERTENCIA! Mantenga el cable de alimentación y el cable prolongador alejados de cualquier superficie o agua calientes y dispóngalos de forma que no haya peligro de tropezar con ellos. Use la correa del cable de alimentación para ello (D).

4. Coloque el interruptor de alimentación situado en la base de la tolva en posición de encendido (E).





ANTES DE ENCENDER

App WEBER CONNECT



¿Quiere ahumar una pieza de falda durante toda la noche? ¿Se ha olvidado algo en el supermercado? No pasa nada. Su barbacoa WEBER SMOKEFIRE puede controlarse a distancia desde la app WEBER CONNECT. Con esta app, puede conectar la barbacoa a su red Wi-Fi local, o hacerlo mediante Bluetooth® dentro de su área de cobertura. Si se encuentra fuera del alcance de la red Wi-Fi o Bluetooth®, puede que se apliquen cargos por datos móviles. Podrá comprobar la cocción, cambiar la temperatura de la barbacoa y apagarla, todo desde la palma de su mano.



Conexión de la barbacoa a una red Wi-Fi

Para conectar la barbacoa WEBER SMOKEFIRE a su red Wi-Fi local, siga estos pasos:

NOTA: Antes de intentar conectar la barbacoa a la red Wi-Fi, WEBER le recomienda asegurarse de que su dispositivo inteligente esté ejecutando la versión más reciente del sistema operativo.

1. Coloque el interruptor de alimentación situado bajo la tolva en posición de encendido.
2. Compruebe que su dispositivo inteligente esté conectado a la red Wi-Fi local.
3. En el dispositivo, descargue la app WEBER CONNECT desde el App Store de Apple si tiene un dispositivo Apple, o desde Play Store si tiene cualquier dispositivo Android.
4. Abra la app WEBER CONNECT y siga las instrucciones indicadas en ella para conectarse a la barbacoa SMOKEFIRE.

NOTA: Para que su dispositivo inteligente pueda conectarse a la barbacoa a través de la red Wi-Fi local, la barbacoa deberá encontrarse dentro del área de cobertura del enrutador Wi-Fi. Si ha intentado conectarse varias veces sin éxito, pruebe a colocar la barbacoa dentro del área de cobertura o añada un repetidor Wi-Fi para lograr una señal más potente. Asegúrese de situar la barbacoa a una distancia mínima de 65 cm (2 ft) de cualquier material combustible o líquido inflamable.

Conexión de la barbacoa a través de Bluetooth®

Para conectar la barbacoa WEBER SMOKEFIRE a través de Bluetooth®, siga estos pasos:

NOTA: Antes de intentar conectar la barbacoa SMOKEFIRE a través de Bluetooth®, WEBER le recomienda asegurarse de que su dispositivo inteligente esté ejecutando la versión más reciente del sistema operativo.

1. Coloque el interruptor de alimentación situado bajo la tolva en posición de encendido.
2. En el dispositivo, descargue la app WEBER CONNECT desde el App Store de Apple si tiene un dispositivo Apple, o desde Play Store si tiene cualquier dispositivo Android.
3. Asegúrese de que su dispositivo inteligente tenga habilitada la conexión Bluetooth®.
4. Abra la app WEBER CONNECT y siga las instrucciones indicadas en ella para conectarse a la barbacoa SMOKEFIRE.



Apple y el logotipo de Apple son marcas comerciales de Apple Inc., registradas en los EE. UU. y otros países. App Store es una marca de servicio de Apple Inc. Android es una marca comercial de Google LLC. Google Play y el logotipo de Google Play son marcas comerciales de Google LLC.

La marca denominativa Bluetooth® y los logotipos asociados a la misma son marcas comerciales registradas de Bluetooth SIG, Inc.; el uso de tales marcas por parte de Weber-Stephen Products LLC tiene lugar con autorización. El resto de marcas y nombres comerciales son propiedad de sus respectivos titulares.

© 2019 Diseñado y desarrollado por Weber-Stephen Products LLC.

1415 S. Roselle Road, Palatine, Illinois 60067 (EE. UU.).



Procedimiento para el primer encendido

Una vez que haya llevado a cabo todos los pasos de preparación indicados en la sección anterior **ANTES DE ENCENDER**, ya puede iniciar el procedimiento de encendido y precalentar su barbacoa SMOKEFIRE por primera vez.

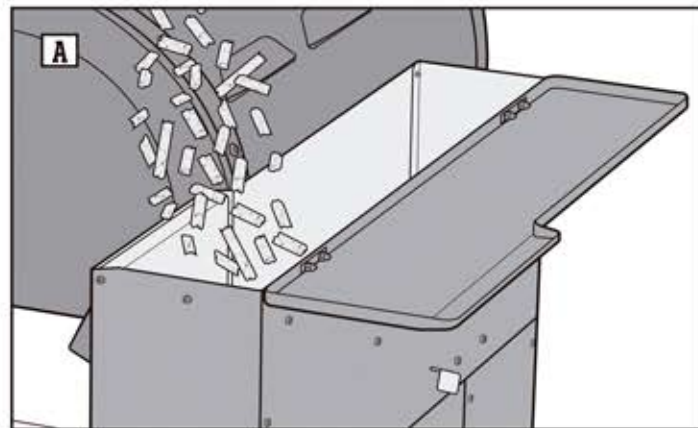
NOTA: Si es la primera vez que enciende su barbacoa SMOKEFIRE, WEBER le recomienda realizar un curado a fuego alto (315 °C), manteniendo la tapa cerrada, durante, al menos, 30-40 minutos.

Siga los pasos descritos a continuación cuando encienda su barbacoa por primera vez:

1. Asegúrese de llenar la tolva con sus PELLETS DE MADERA NATURALES WEBER SMOKEFIRE **(A)** preferidos.
2. Abra la tapa de la barbacoa.
3. Usando la rueda del controlador, elija el ajuste de temperatura más alto disponible (315 °C); presione la rueda para seleccionarlo **(B)**.

NOTA: No mantenga presionada la rueda, ya que se iniciaría el procedimiento de apagado.

4. En cuanto empiece a ver humo, cierre la tapa de la barbacoa y déjela funcionando durante, al menos, 30-40 minutos para realizar el proceso de curado **(C)**.
5. Cuando la barbacoa se haya curado, abra la tapa y limpie las rejillas de cocción con un cepillo para parrillas o una rasqueta de madera **(D)**.
6. Con las rejillas de cocción limpias, ya puede empezar a cocinar a la temperatura actual, cambiarla, conectar sondas de temperatura para alimentos, iniciar un temporizador, seleccionar un programa de cocción o apagar la barbacoa: todo desde el controlador.



Cada vez que use la barbacoa

Una vez llevados a cabo todos los pasos indicados en la sección anterior **ANTES DE ENCENDER**, ya puede iniciar el procedimiento de encendido y precalentar su barbacoa.

Siga los pasos descritos a continuación cada vez que use la barbacoa SMOKEFIRE:

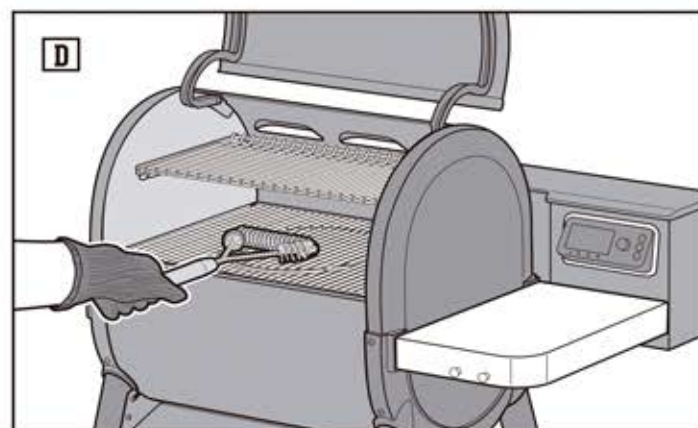
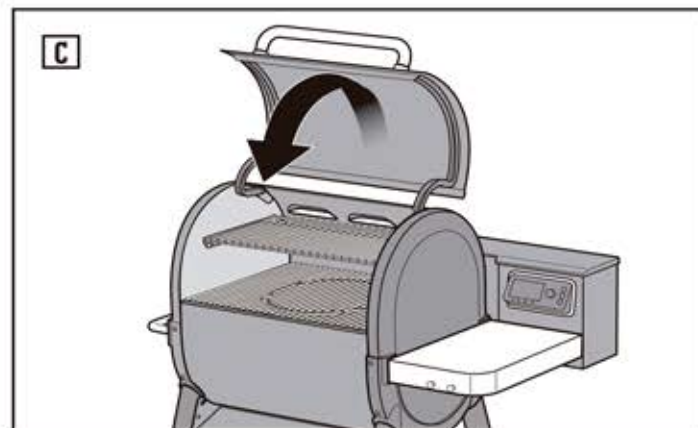
1. Asegúrese de llenar la tolva con sus PELLETS DE MADERA NATURALES WEBER SMOKEFIRE **(A)** preferidos.
2. Abra la tapa de la barbacoa.
3. Usando la rueda del controlador, elija la temperatura deseada; presione la rueda para seleccionarla **(B)**.

NOTA: No mantenga presionada la rueda, ya que se iniciaría el procedimiento de apagado.

4. En cuanto empiece a ver humo, cierre la tapa de la barbacoa y déjela precalentando hasta alcanzar la temperatura seleccionada **(C)**.
5. Cuando la barbacoa haya alcanzado la temperatura, abra la tapa y limpie las rejillas de cocción con un cepillo para parrillas o una rasqueta de madera **(D)**.

NOTA: WEBER recomienda cocinar siempre con la tapa cerrada y precalentar la barbacoa antes de limpiar las rejillas de cocción.

6. ¡Empiece a cocinar! Ahora ya puede conectar sondas de temperatura para alimentos, iniciar un temporizador o seleccionar un programa de cocción: todo desde el controlador.





Cocción con las sondas de temperatura

Use la sonda de temperatura para alimentos incluida para conseguir el control completo sobre su barbacoa WEBER SMOKEFIRE y lograr unos alimentos perfectos, sin excepción.

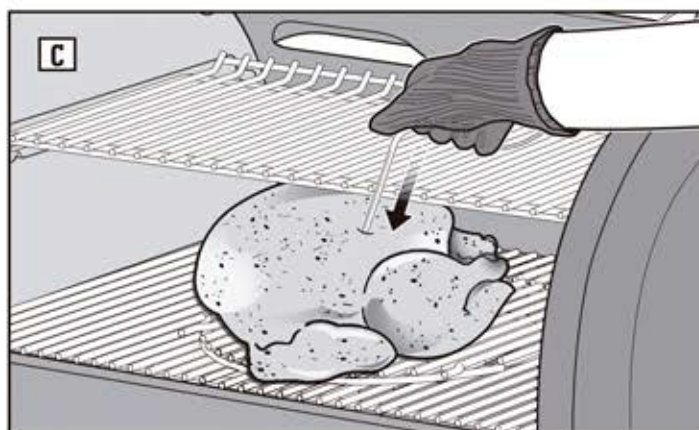
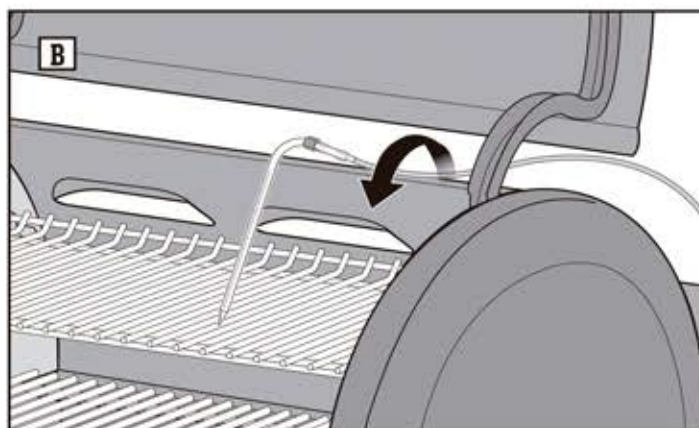
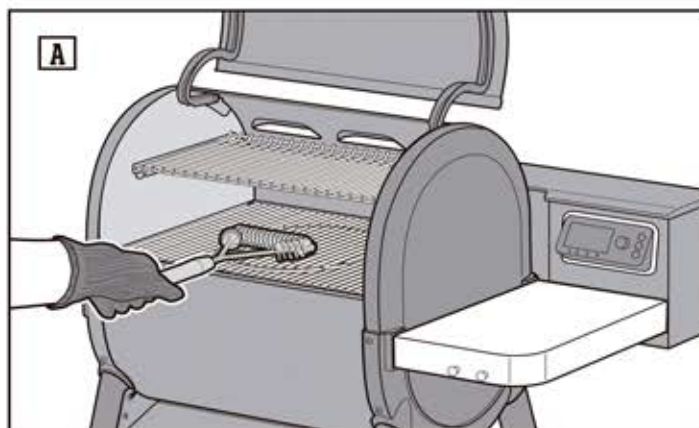
ADVERTENCIA: Manipular las sondas de temperatura para alimentos sin usar protección puede causar quemaduras graves en las manos. Use siempre manoplas de barbacoa o guantes resistentes al calor al manipular las sondas de temperatura.

Para usar las sondas de temperatura para alimentos, siga los pasos descritos a continuación:

1. Cuando la barbacoa se haya precalentado, abra la tapa y limpie las rejillas de cocción con un cepillo para parrillas o una rasqueta de madera (A); coloque después los alimentos sobre las rejillas.
2. Conecte las sondas de temperatura para alimentos en la base del controlador y, usando manoplas de barbacoa o guantes resistentes al calor, pase las sondas por entre la tapa de la barbacoa y la parte superior del compartimento de cocción (B).
3. Inserte las sondas en el centro de la parte más gruesa del alimento (C).
4. Cierre la tapa de la barbacoa.

NOTA: Asegúrese de pasar los cables de las sondas de temperatura por el canal existente en la tapa de la barbacoa para evitar dañarlos.

5. Desde el panel de la pantalla del controlador, ajuste la temperatura deseada para los alimentos seleccionando el cuadro correspondiente, o seleccione un programa de cocción para cada sonda de temperatura (D). Para ello, gire la rueda a izquierda o derecha para desplazarse por las opciones del menú hasta los ajustes deseados; a continuación, presiónela para confirmar la selección. Cuando el alimento haya alcanzado la temperatura especificada, aparecerá una notificación en la pantalla del controlador y, si está conectada, también en la app WEBER CONNECT.





Procedimiento de apagado de la barbacoa


Al terminar de cocinar, es importante apagar correctamente la barbacoa WEBER SMOKEFIRE para limpiar de pellets y cenizas el sinfín y el contenedor de cenizas. De ese modo, estará lista la próxima vez que quiera usarla.

Para apagar correctamente su barbacoa WEBER SMOKEFIRE, siga estos pasos:

1. Cuando los alimentos se hayan hecho a la temperatura interna deseada, abra la tapa de la barbacoa usando manoplas de barbacoa o guantes resistentes al calor, extraiga las sondas de temperatura de los alimentos y sáquelas del compartimento de cocción, y retire después todos los alimentos de las rejillas de cocción **(A)**.

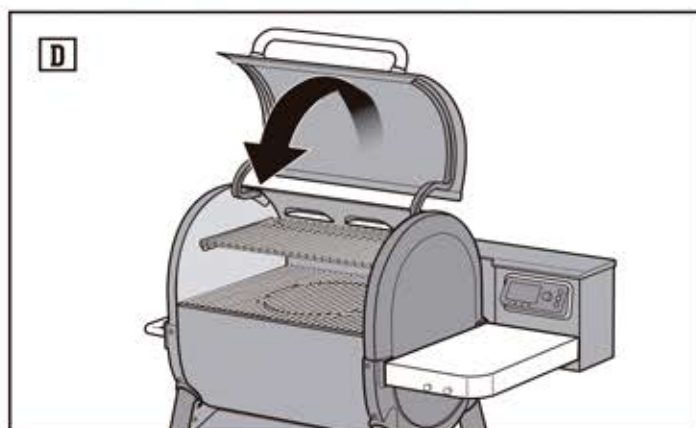
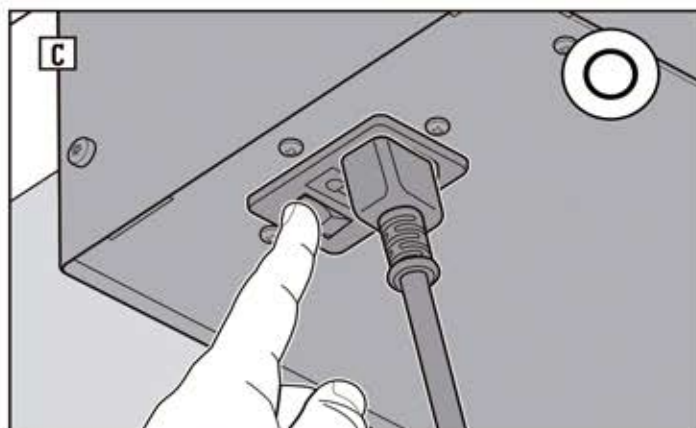
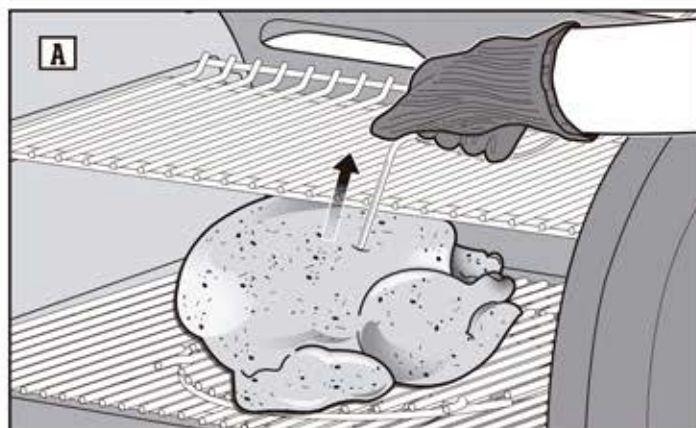
ADVERTENCIA: Las sondas de temperatura para alimentos, así como las asas de la barbacoa y sus superficies, estarán muy calientes. Use siempre manoplas de barbacoa o guantes resistentes al calor antes de manipular, limpiar, mover o guardar la barbacoa o sus componentes.

NOTA: Consulte las instrucciones de limpieza de las sondas de temperatura para alimentos en la sección MANTENIMIENTO de este manual, situada más adelante.

2. Con la tapa de la barbacoa abierta, mantenga presionada la rueda para apagar la barbacoa **(B)**. Opcionalmente, puede pulsar el botón del menú principal . Usando la rueda del controlador, desplácese por las opciones del menú principal y presione para seleccionar "Apagado".

PRECAUCIÓN: Lleve a cabo siempre el procedimiento de apagado con la tapa de la barbacoa abierta para apagar correctamente la barbacoa al terminar de cocinar. Una interrupción frecuente de los ciclos de cocción podría causar la avería de los componentes.

3. La barbacoa SMOKEFIRE realizará una serie de pasos con el fin de apagarse de forma correcta y segura. Una vez que se haya completado este procedimiento y la barbacoa se haya enfriado, ponga el interruptor de alimentación en posición de apagado **(C)** y desconéctela del suministro eléctrico.
4. Cierre la tapa de la barbacoa **(D)**.





USO DE LA BARBACOA

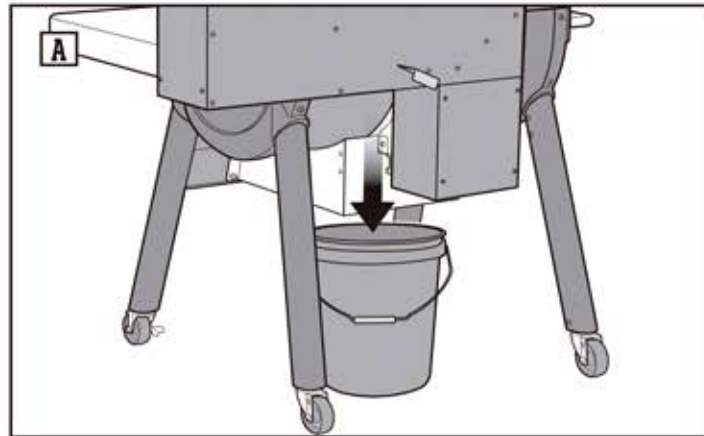
Cambio de los pellets/purga de la tolva

Puede que, en algún momento, desee cambiar el sabor de los PELLETS DE MADERA NATURALES WEBER SMOKEFIRE para su próxima sesión de barbacoa, o llevar a cabo una limpieza o un mantenimiento más profundos de la tolva.

1. Sitúese en la parte posterior de la barbacoa SMOKEFIRE y coloque un contenedor grande bajo el centro de la tolva (A).
2. Tire de la compuerta de la tolva, ubicada en su parte posterior, para que los pellets caigan en el contenedor colocado debajo (B).

ADVERTENCIA: Antes de llenar la tolva con PELLETS DE MADERA NATURALES WEBER SMOKEFIRE, inspeccione visualmente la protección de seguridad para los dedos y asegúrese de que se encuentre en su posición y no esté dañada (C). Si lo estuviera, solicite un repuesto de inmediato poniéndose en contacto con el representante de atención al cliente de su zona mediante la información de contacto disponible en nuestro sitio web.

PRECAUCIÓN: Recuerde siempre llenar la tolva con PELLETS DE MADERA NATURALES WEBER SMOKEFIRE antes de encender la barbacoa SMOKEFIRE.



Métodos de cocción

Su barbacoa WEBER SMOKEFIRE le ofrece muchos métodos de cocción distintos: asar, marcar, ahumar, hornear, estofar, tostar, etc. Parte del atractivo de cocinar con pellets es que puede disfrutar de sus recetas favoritas impregnadas con un auténtico sabor a madera. Este sutil toque le permite transformar cualquier comida en un acontecimiento extraordinario.

NOTA: Cuando vaya a asar o ahumar durante un periodo de tiempo más largo, WEBER le recomienda colocar un plato para agua dentro del compartimento de cocción.

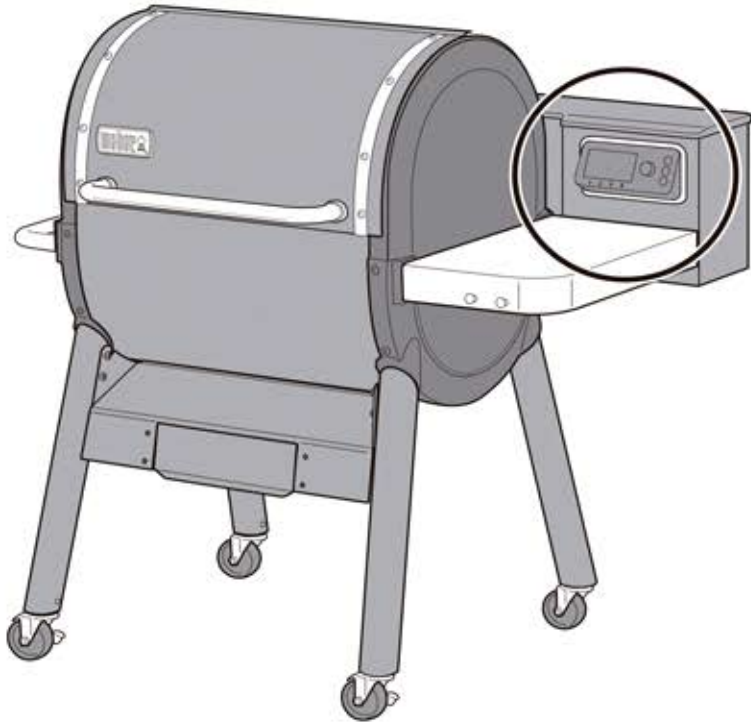
Explore los ajustes

El controlador y la app WEBER CONNECT cuentan con muchas otras funciones para explorar. Desde temporizadores programables hasta programas de cocción, su barbacoa WEBER SMOKEFIRE le ofrece razones de sobra para hacerse querer. Explore y experimente con todas sus posibilidades.





NOTA: Descargue la app WEBER CONNECT para disfrutar del software de barbacoa más reciente y las últimas funciones del controlador.



Panel

El panel muestra toda la información actual de la barbacoa en la pantalla del controlador. Aquí encontrará la temperatura actual y la temperatura objetivo de la barbacoa, el estado de conexión del dispositivo y cuadros adicionales que se pueden configurar para que muestren programas de cocción asistida, temporizadores e información sobre las sondas de temperatura para alimentos.



☰ Menú principal

Pulse el botón del menú principal ☰ para desplazarse por todas las opciones disponibles en el controlador. No tiene más que girar la rueda y luego presionarla para seleccionar la opción deseada.

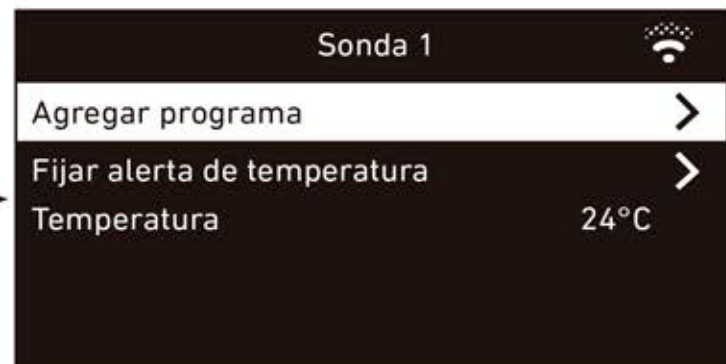


Configurar una cocción con sonda

Una vez conectada una sonda de temperatura para alimentos en cualquiera de los cuatro puertos disponibles en el controlador, gire y presione la rueda para seleccionar el cuadro correspondiente al número de sonda que desea configurar.

Ajustes de la cocción con sonda

Después de seleccionar una sonda de temperatura en el panel, puede elegir un programa de cocción o, simplemente, fijar una alarma de temperatura que le avise cuando el alimento haya alcanzado la temperatura deseada.





+ Programas de cocción

Si desea elegir un programa de cocción asistida, pulse el botón ⊕. Gire la rueda y haga clic para seleccionar el tipo de alimento que va a cocinar. Para facilitarle el acceso a los alimentos que cocine con más frecuencia, los programas de cocción recientemente usados se guardarán en el controlador.

Después de elegir el programa de cocción, puede modificar los ajustes del alimento deseado de acuerdo con sus preferencias personales.

NOTA: Para garantizar una cocción completa y segura, algunos alimentos solo le permiten seleccionar un único punto de cocción.

Una vez elegidos todos los ajustes deseados, gire y presione la rueda para seleccionar "Iniciar cocción".

NOTA: Al usar un programa de cocción asistida, usted, durante toda la experiencia de cocción, recibirá consejos pertinentes y notificaciones que le ayudarán a conseguir unos alimentos perfectamente cocinados, sin excepción.



⌚ Temporizadores

Pulse el botón ⌚ para agregar un nuevo temporizador. Gire la rueda y presiónela para seleccionar el tiempo deseado. Puede detener el temporizador activo o ajustar su tiempo restante seleccionándolo desde el panel o a través del menú principal.



Información reglamentaria

Para consultar la información reglamentaria, pulse el botón del menú principal ⊕. Gire y presione la rueda para seleccionar "Ajustes" y, después, "Información reglamentaria".



NOTA: Descargue la app WEBER CONNECT para disfrutar del software de barbacoa más reciente y las últimas funciones del controlador.

El controlador usa tecnología avanzada que es capaz de solucionar problemas en su barbacoa SMOKEFIRE. Si se detecta un problema en la barbacoa, el controlador mostrará y enviará un código de error para informarle de ello antes de iniciar de manera automática el procedimiento necesario. Para resolver y eliminar los errores, consulte esta sección y siga los pasos indicados en la columna "Solución" correspondiente al código de error mostrado, así como estas instrucciones.

Código de error	Causa	Solución
E1	Atasco en el sinfín	Se ha detectado un atasco en el sinfín. La barbacoa intentará solucionar el atasco.
	Atasco en el sinfín eliminado o Atasco en el sinfín no eliminado	<ol style="list-style-type: none"> 1. Si la barbacoa todavía está caliente, se llevará a cabo automáticamente el procedimiento de apagado. Abra la tapa de la barbacoa y espere hasta que esta haya terminado el procedimiento de apagado y se haya enfriado completamente. <p><i>PRECAUCIÓN: No desconecte la barbacoa ni ponga el interruptor de alimentación en posición de apagado durante el procedimiento de apagado.</i></p> <ol style="list-style-type: none"> 2. Cuando el procedimiento de apagado haya concluido, ponga el interruptor de alimentación de la barbacoa en posición de apagado y desconéctela del suministro eléctrico. 3. Extraiga las rejillas de cocción, las FLAVORIZER BARS, el difusor de calor y el deflector de calor del compartimento de cocción. 4. Con un cepillo para parrillas o una rasqueta, limpie el compartimento de cocción y el contenedor de cenizas, empujando las cenizas y los residuos hasta el sistema de cenizas y grasa. <p><i>PRECAUCIÓN: Espere a que las cenizas y los residuos se extingan completamente antes de limpiar la barbacoa.</i></p> <ol style="list-style-type: none"> 5. Vuelva a instalar el deflector de calor, el difusor de calor, las FLAVORIZER BARS y las rejillas de cocción dentro del compartimento de cocción. 6. Elimine cualquier resto de cenizas y grasa del interior del sistema de cenizas y grasa. Una vez limpio, vuelva a instalar el cajón. Vuelva a colocar las bandejas de goteo de grasa conforme corresponda. 7. Conecte la barbacoa al suministro eléctrico y enciéndala para empezar a cocinar. <p>Si la barbacoa no ha podido eliminar el atasco en el sinfín, consulte las siguientes instrucciones para limpiar manualmente el sinfín.</p>
E2	Fallo del ventilador	<p>Si la barbacoa todavía está caliente, se llevará a cabo automáticamente el procedimiento de apagado. Abra la tapa de la barbacoa y espere hasta que esta haya terminado el procedimiento de apagado y se haya enfriado completamente.</p> <p><i>PRECAUCIÓN: No desconecte la barbacoa ni ponga el interruptor de alimentación en posición de apagado durante el procedimiento de apagado.</i></p> <p>Siga las instrucciones indicadas a continuación para comprobar la conexión eléctrica del ventilador. Si el ventilador sigue sin funcionar después de conectarlo correctamente, solicite un repuesto poniéndose en contacto con el representante de atención al cliente de su zona mediante la información de contacto disponible en nuestro sitio web.</p>
E3	La llama de la barbacoa se apaga	<ol style="list-style-type: none"> 1. Si la barbacoa todavía está caliente, se llevará a cabo automáticamente el procedimiento de apagado. Abra la tapa de la barbacoa y espere hasta que esta haya terminado el procedimiento de apagado y se haya enfriado completamente. <p><i>PRECAUCIÓN: No desconecte la barbacoa ni ponga el interruptor de alimentación en posición de apagado durante el procedimiento de apagado.</i></p> <ol style="list-style-type: none"> 2. Cuando el procedimiento de apagado haya concluido, ponga el interruptor de alimentación de la barbacoa en posición de apagado y desconéctela del suministro eléctrico. 3. Abra la tapa de la barbacoa y extraiga las rejillas de cocción, las FLAVORIZER BARS, el difusor de calor y el deflector de calor del compartimento de cocción. 4. Con un cepillo para parrillas o una rasqueta, limpie el compartimento de cocción y el contenedor de cenizas, empujando las cenizas y los residuos hasta el sistema de cenizas y grasa. <p><i>PRECAUCIÓN: Espere a que las cenizas y los residuos se extingan completamente antes de limpiar la barbacoa.</i></p> <ol style="list-style-type: none"> 5. Vuelva a instalar el deflector de calor, el difusor de calor, las FLAVORIZER BARS y las rejillas de cocción dentro del compartimento de cocción. 6. Elimine cualquier resto de cenizas y grasa del interior del sistema de cenizas y grasa. Una vez limpio, vuelva a instalar el cajón. Vuelva a colocar las bandejas de goteo de grasa conforme corresponda. 7. Conecte la barbacoa al suministro eléctrico y enciéndala para empezar a cocinar.



RESOLUCIÓN DE PROBLEMAS

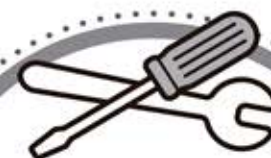
Código de error	Causa	Solución
E4	Fallo de comunicación	<ol style="list-style-type: none">1. Si la barbacoa todavía está caliente, se llevará a cabo automáticamente el procedimiento de apagado. Abra la tapa de la barbacoa y espere hasta que esta haya terminado el procedimiento de apagado y se haya enfriado completamente. <p><i>PRECAUCIÓN: No desconecte la barbacoa ni ponga el interruptor de alimentación en posición de apagado durante el procedimiento de apagado.</i></p> <ol style="list-style-type: none">2. Cuando el procedimiento de apagado haya concluido, ponga el interruptor de alimentación de la barbacoa en posición de apagado y desconéctela del suministro eléctrico.3. Espere un minuto, vuelva a conectar la barbacoa al suministro eléctrico y enciéndala para empezar a cocinar.
E5	La barbacoa está demasiado caliente	<ol style="list-style-type: none">1. Si la barbacoa todavía está caliente, se llevará a cabo automáticamente el procedimiento de apagado. Abra la tapa de la barbacoa y espere hasta que esta haya terminado el procedimiento de apagado y se haya enfriado completamente. <p><i>PRECAUCIÓN: No desconecte la barbacoa ni ponga el interruptor de alimentación en posición de apagado durante el procedimiento de apagado.</i></p> <ol style="list-style-type: none">2. Cuando el procedimiento de apagado haya concluido, ponga el interruptor de alimentación de la barbacoa en posición de apagado y desconéctela del suministro eléctrico.3. Abra la tapa de la barbacoa y extraiga las rejillas de cocción, las FLAVORIZER BARS, el difusor de calor y el deflector de calor del compartimento de cocción.4. Con un cepillo para parrillas o una rasqueta, limpie el compartimento de cocción y el contenedor de cenizas, empujando las cenizas y los residuos hasta el sistema de cenizas y grasa. <p><i>PRECAUCIÓN: Espere a que las cenizas y los residuos se extingan completamente antes de limpiar la barbacoa.</i></p> <ol style="list-style-type: none">5. Vuelva a instalar el deflector de calor, el difusor de calor, las FLAVORIZER BARS y las rejillas de cocción dentro del compartimento de cocción.6. Elimine cualquier resto de cenizas y grasa del interior del sistema de cenizas y grasa. Una vez limpio, vuelva a instalar el cajón. Vuelva a colocar las bandejas de goteo de grasa conforme corresponda.7. Conecte la barbacoa al suministro eléctrico y enciéndala para empezar a cocinar.
E6	Fallo de inicialización	<ol style="list-style-type: none">1. Si la barbacoa todavía está caliente, se llevará a cabo automáticamente el procedimiento de apagado. Abra la tapa de la barbacoa y espere hasta que esta haya terminado el procedimiento de apagado y se haya enfriado completamente. <p><i>PRECAUCIÓN: No desconecte la barbacoa ni ponga el interruptor de alimentación en posición de apagado durante el procedimiento de apagado.</i></p> <ol style="list-style-type: none">2. Cuando el procedimiento de apagado haya concluido, ponga el interruptor de alimentación de la barbacoa en posición de apagado y desconéctela del suministro eléctrico.3. Abra la tapa de la barbacoa y extraiga las rejillas de cocción, las FLAVORIZER BARS, el difusor de calor y el deflector de calor del compartimento de cocción.4. Con un cepillo para parrillas o una rasqueta, limpie el compartimento de cocción y el contenedor de cenizas, empujando las cenizas y los residuos hasta el sistema de cenizas y grasa. <p><i>PRECAUCIÓN: Espere a que las cenizas y los residuos se extingan completamente antes de limpiar la barbacoa.</i></p> <ol style="list-style-type: none">5. Elimine cualquier resto de cenizas y grasa del interior del sistema de cenizas y grasa. Una vez limpio, vuelva a instalar el cajón. Vuelva a colocar las bandejas de goteo de grasa conforme corresponda.6. Conecte la barbacoa al suministro eléctrico y ponga el interruptor de alimentación en posición de encendido.7. Gire y presione la rueda en el controlador para seleccionar una temperatura de 200 °C (400 °F) en la barbacoa.8. Cuando la barbacoa inicie el precalentamiento, inspeccione visualmente el elemento encendedor situado en la base del compartimento de cocción. <p><i>ADVERTENCIA: No toque el elemento encendedor para comprobar si está caliente. Si funciona de forma correcta, adquirirá un aspecto incandescente a medida que se vaya calentando.</i></p> <p>Si el elemento encendedor está funcionando de forma correcta:</p> <ol style="list-style-type: none">9. Vuelva a instalar el deflector de calor, el difusor de calor, las FLAVORIZER BARS y las rejillas de cocción dentro del compartimento de cocción. <p>Si el elemento encendedor no está funcionando de forma correcta:</p> <ul style="list-style-type: none">• La barbacoa seguirá fría y no se iniciará la combustión. Realice el procedimiento de apagado de la barbacoa manteniendo presionada la rueda en el controlador. Solicite un repuesto del elemento encendedor poniéndose en contacto con el representante de atención al cliente de su zona mediante la información de contacto disponible en nuestro sitio web.



Código de error	Causa	Solución
E7	Fallo del motor	<p>Si la barbacoa todavía está caliente, se llevará a cabo automáticamente el procedimiento de apagado. Abra la tapa de la barbacoa y espere hasta que esta haya terminado el procedimiento de apagado y se haya enfriado completamente.</p> <p>PRECAUCIÓN: No desconecte la barbacoa ni ponga el interruptor de alimentación en posición de apagado durante el procedimiento de apagado.</p> <p>Siga las instrucciones indicadas a continuación para comprobar la conexión eléctrica del motor. Si el motor sigue sin funcionar después de conectarlo correctamente, solicite un repuesto poniéndose en contacto con el representante de atención al cliente de su zona mediante la información de contacto disponible en nuestro sitio web.</p>
E8	Error en el termopar	<p>Si la barbacoa todavía está caliente, se llevará a cabo automáticamente el procedimiento de apagado. Abra la tapa de la barbacoa y espere hasta que esta haya terminado el procedimiento de apagado y se haya enfriado completamente.</p> <p>PRECAUCIÓN: No desconecte la barbacoa ni ponga el interruptor de alimentación en posición de apagado durante el procedimiento de apagado.</p> <p>Para sustituir el termopar, póngase en contacto con el representante de atención al cliente de su zona usando la información de contacto disponible en nuestro sitio web.</p>
E9	Error de detección de bajo nivel de combustible	<p>Si la barbacoa todavía está caliente, se llevará a cabo automáticamente el procedimiento de apagado. Abra la tapa de la barbacoa y espere hasta que esta haya terminado el procedimiento de apagado y se haya enfriado completamente.</p> <p>PRECAUCIÓN: No desconecte la barbacoa ni ponga el interruptor de alimentación en posición de apagado durante el procedimiento de apagado.</p> <p>Siga las instrucciones indicadas a continuación para limpiar el visor del sensor de nivel de combustible bajo. Si, al concluir la limpieza, el sensor de nivel de combustible bajo sigue sin funcionar correctamente, solicite un repuesto poniéndose en contacto con el representante de atención al cliente de su zona mediante la información de contacto disponible en nuestro sitio web.</p>

LLAME AL SERVICIO DE ATENCIÓN AL CLIENTE

Si sigue experimentando problemas, póngase en contacto con el representante de atención al cliente de su zona usando la información de contacto disponible en weber.com.



PIEZAS DE REPUESTO

Para adquirir piezas de repuesto, póngase en contacto con su distribuidor local o visite weber.com.

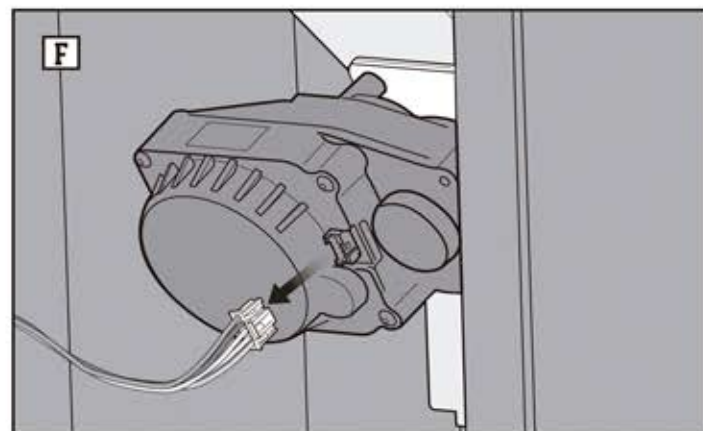
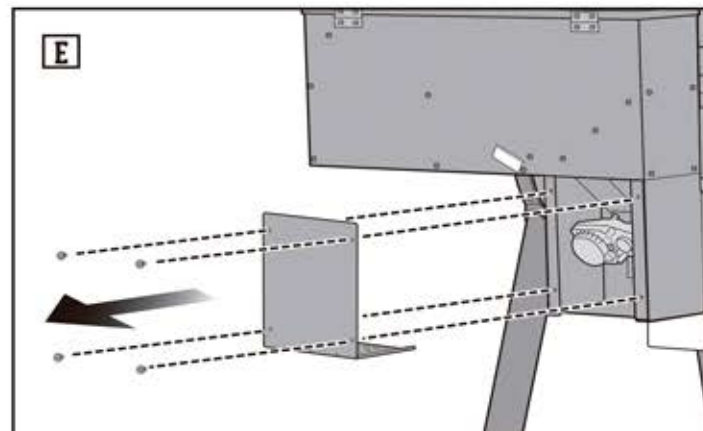
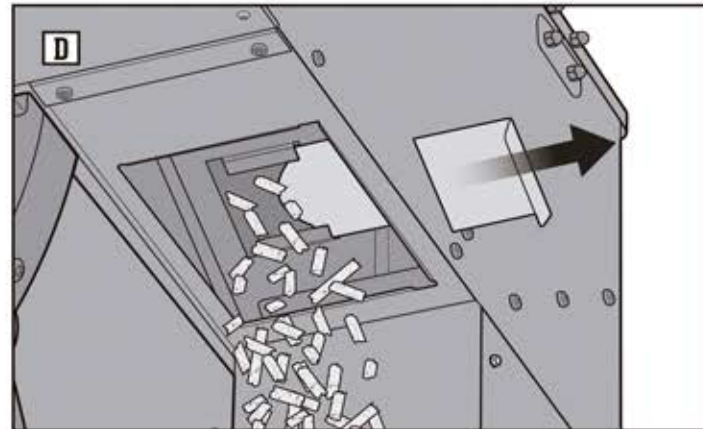
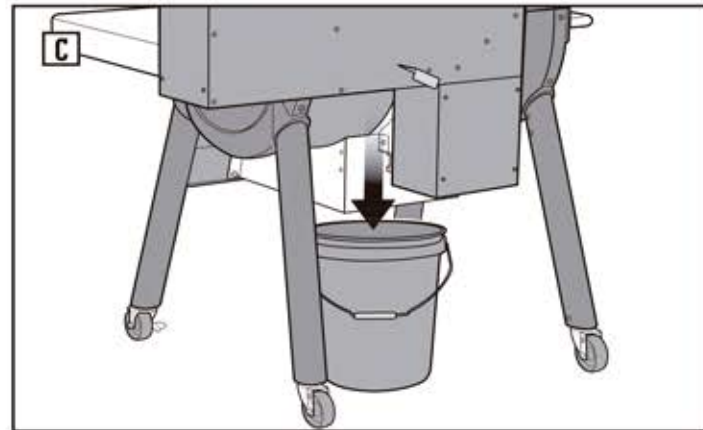
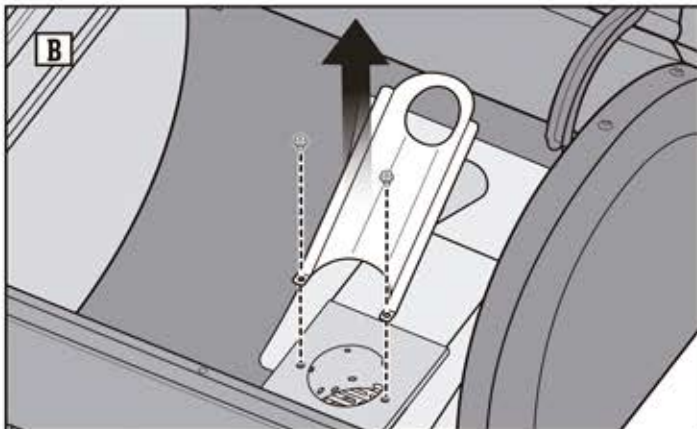
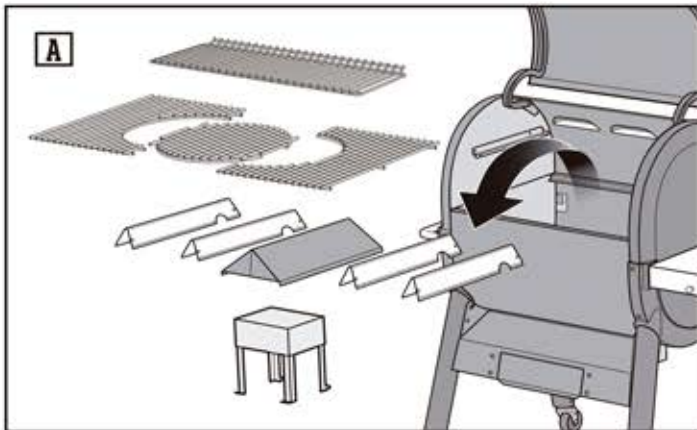


Error E1: Atasco en el sinfín

Eliminación del error por atasco en el sinfín

Para eliminar el código de error E1 del controlador, siga los pasos descritos a continuación:

1. Cuando la barbacoa haya terminado el procedimiento de apagado y se haya enfriado completamente, ponga el interruptor de alimentación en posición de apagado y desconéctela del suministro eléctrico.
2. Extraiga las rejillas de cocción, las FLAVORIZER BARS, el difusor de calor y el deflector de calor del compartimento de cocción **(A)**.
3. Con un destornillador de estrella, extraiga el canal de pellets del contenedor de cenizas y cierre la tapa de la barbacoa **(B)**.
4. Sitúese en la parte posterior de la barbacoa SMOKEFIRE y coloque un cubo o un contenedor grande bajo el centro de la tolva **(C)**.
5. Tire de la compuerta de la tolva, ubicada en su parte posterior, para que los pellets caigan en el contenedor colocado debajo **(D)**.
6. Desde la parte posterior de la barbacoa SMOKEFIRE, desmonte el panel de acceso trasero extrayendo los cuatro tornillos **(E)**.
7. Desconecte el cable del motor presionando el sujetacables y tirando del conector rápido **(F)**.



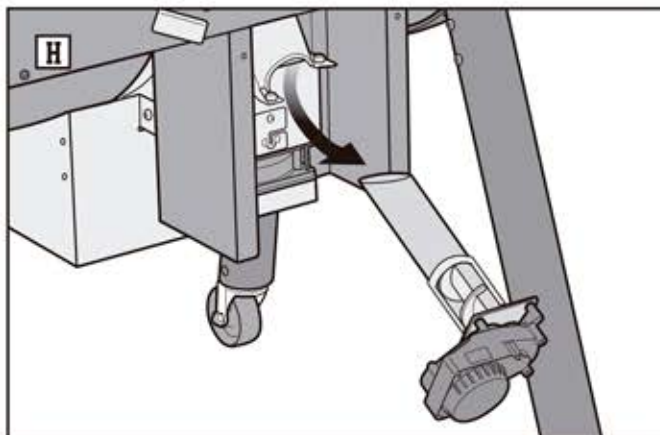
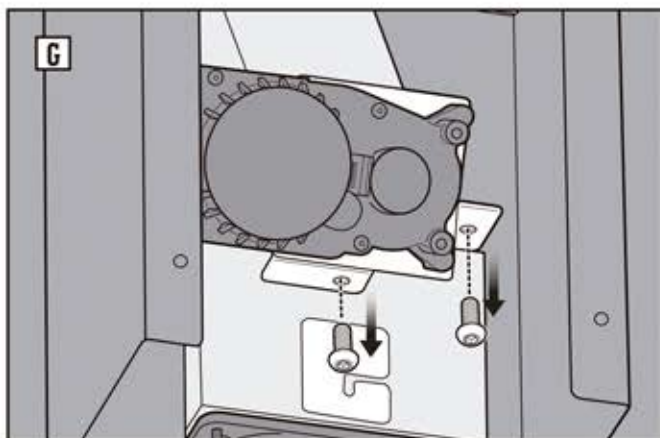
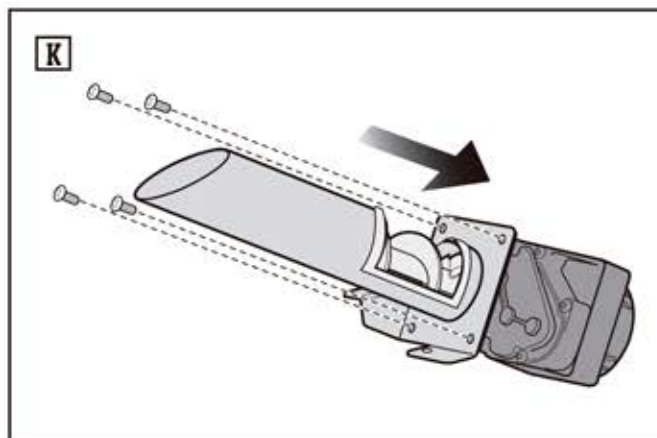
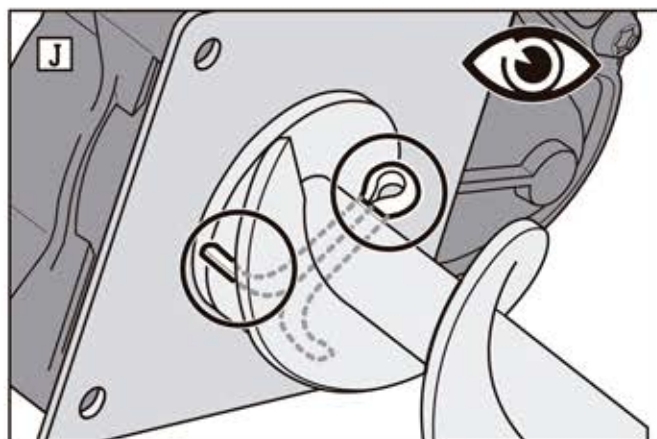
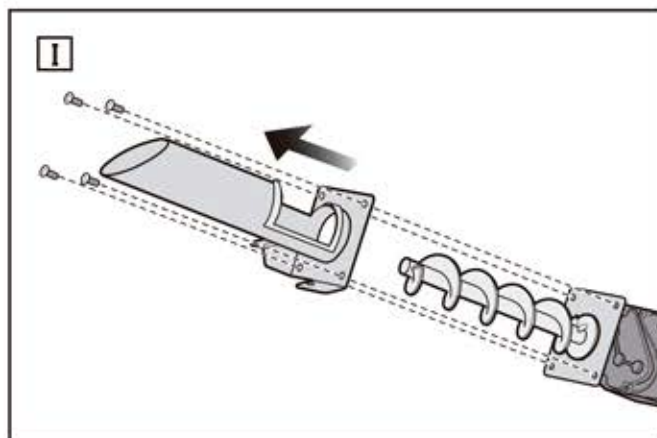


8. Desmonte el conjunto del motor/sinfin extrayendo primero los dos tornillos del soporte. Saque con cuidado el conjunto girándolo y tirando de él hacia fuera (G), (H).

NOTA: Advierta la orientación en la que el motor se acopla al tubo del sinfin.

9. Saque el sinfin y el motor alojados en el tubo del sinfin extrayendo primero los cuatro tornillos de sujeción. Gire después el sinfin y el motor, y tire de ellos hacia fuera del tubo (I).
10. Limpie del tubo y del conjunto del motor/sinfin los restos de suciedad y pellets que pudieran haberlo atascado.
11. Antes de volver a instalar el sinfin y el motor en el tubo del sinfin, asegúrese de que el pasador de seguridad permanezca intacto (J). Ambos lados deben estar perfectamente insertados y ser visibles. El sinfin no debería separarse del motor. Si el pasador de seguridad está roto, deberá sustituirse antes de volver a montar el conjunto. Para pedir un repuesto, póngase en contacto con el representante de atención al cliente de WEBER en su zona usando la información de contacto de nuestro sitio web.
12. Vuelva a instalar el conjunto del motor/sinfin insertando el sinfin en el tubo y sujetándolo después con cuatro tornillos (K).

PRECAUCIÓN: Asegúrese de que el motor/sinfin se encuentre correctamente orientado al insertarlo en el tubo del sinfin. Consulte la ilustración (K).





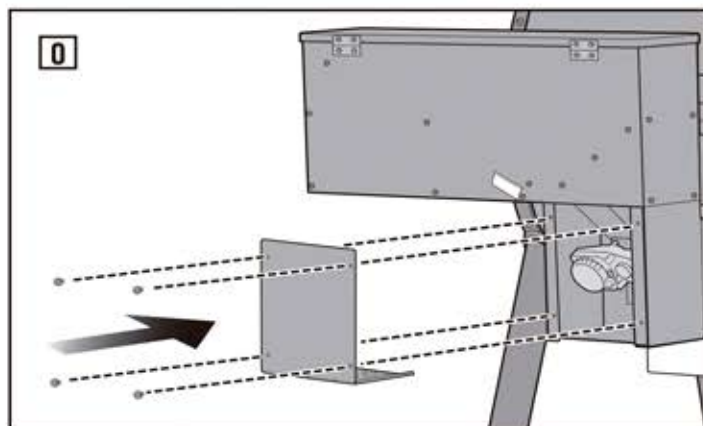
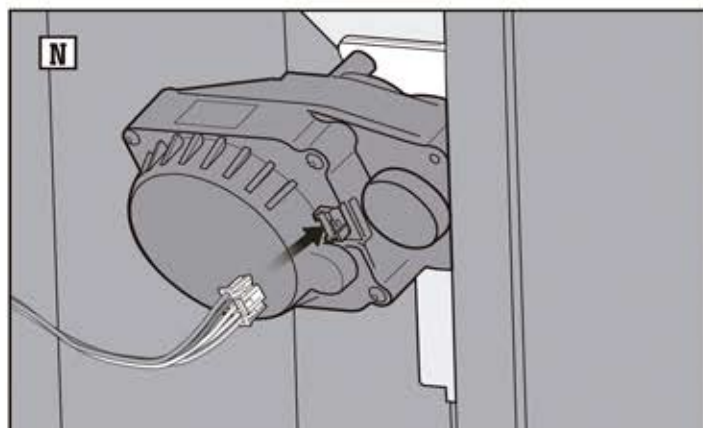
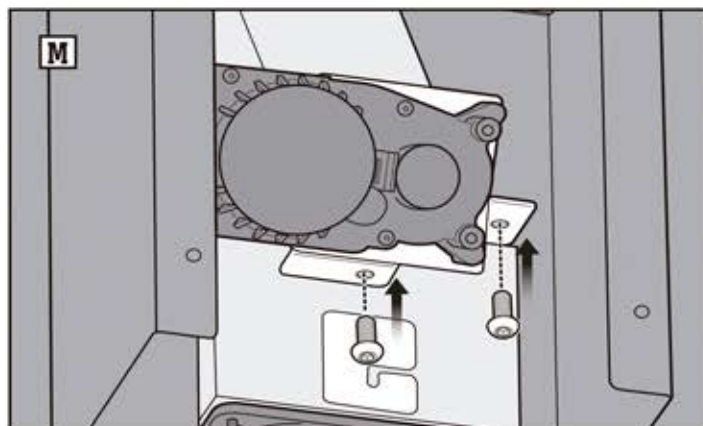
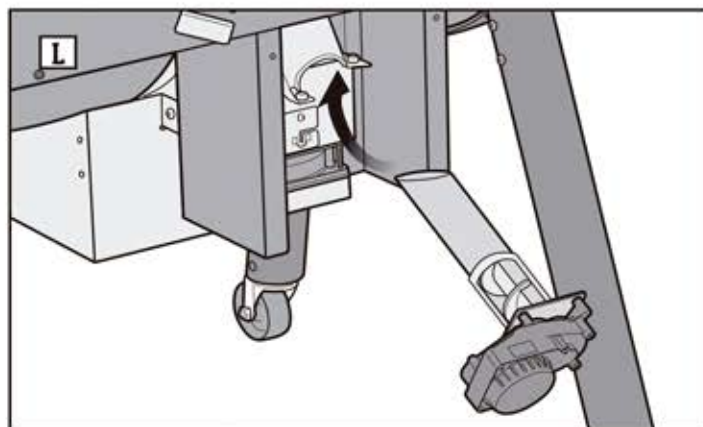
Continúa...

13. Vuelva a instalar el conjunto del motor/sinfin insertándolo despacio y con cuidado en la barbacoa y sujetándolo después con dos tornillos (L), (M).

NOTA: Tenga cuidado de no rasgar la junta del tubo del sinfin al volver a instalar el conjunto. Si resulta dañada, puede obtener un repuesto poniéndose en contacto con el representante de atención al cliente de WEBER en su zona mediante la información de contacto de nuestro sitio web.

14. Restablezca la conexión eléctrica del motor. Asegúrese de que el conector quede firmemente unido al motor (N).

15. Vuelva a instalar el panel de acceso trasero (O).





16. Cierre la compuerta de la tolva (P).

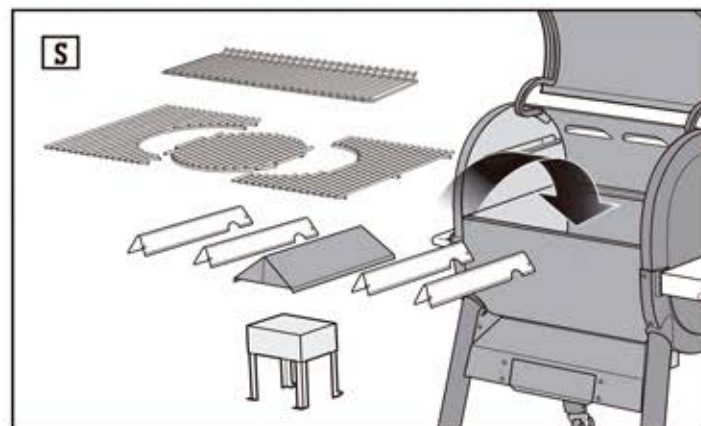
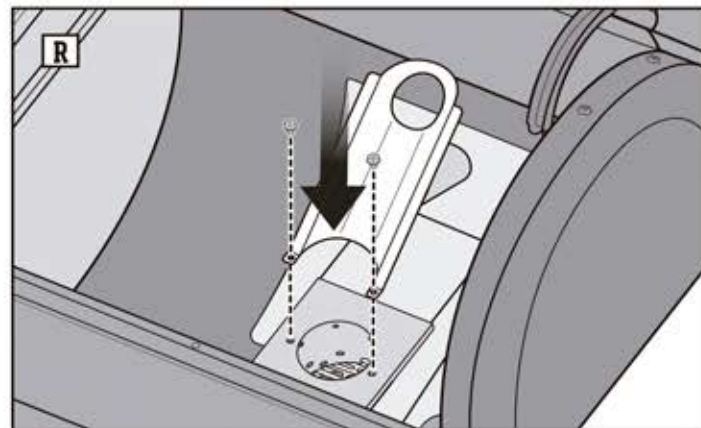
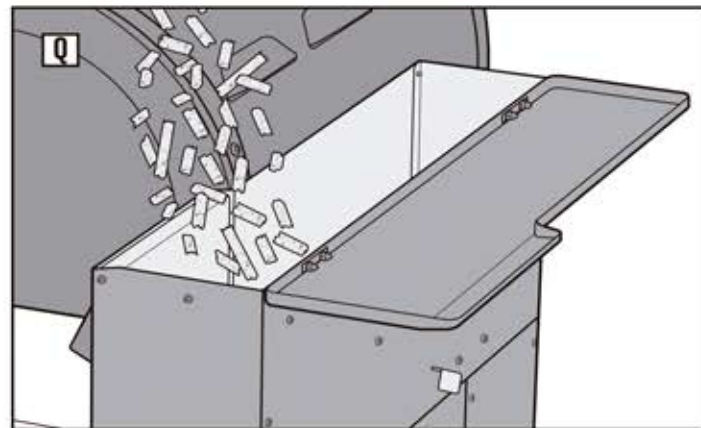
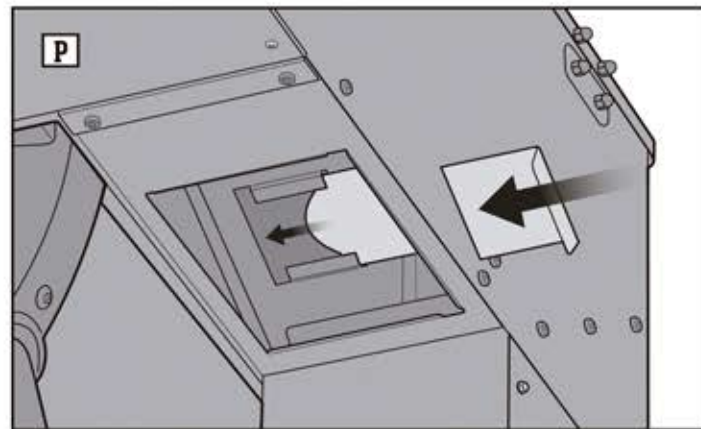
17. Abra la tapa de la tolva y llénela con sus PELLETS DE MADERA NATURALES WEBER SMOKEFIRE preferidos (Q).

18. Con un destornillador de estrella, abra la tapa de la barbacoa e instale el canal de pellets (R).

NOTA: Antes de sujetar el conjunto, asegúrese de que el tubo del sinfín se haya insertado a través de la abertura del canal de pellets.

19. Vuelva a instalar el deflector de calor, el difusor de calor, las FLAVORIZER BARS y las rejillas de cocción dentro del compartimento de cocción (S).

20. Conecte la barbacoa, ponga el interruptor de alimentación en posición de encendido e inicie una cocción para que el controlador pueda ejecutar el proceso de diagnóstico. Si el controlador sigue mostrando el error E1, póngase en contacto con el representante de atención al cliente de su zona usando la información de contacto disponible en nuestro sitio web.



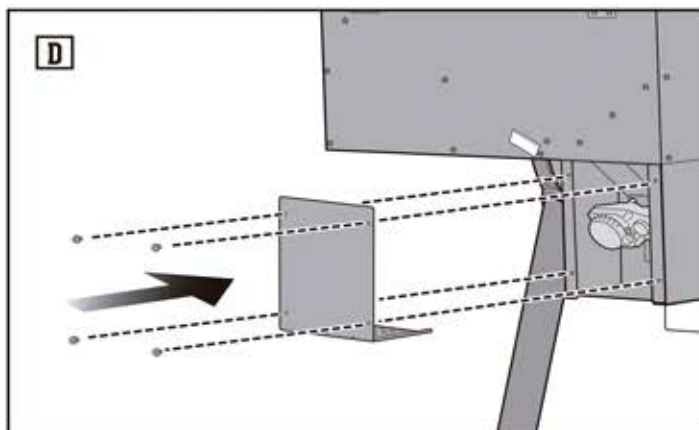
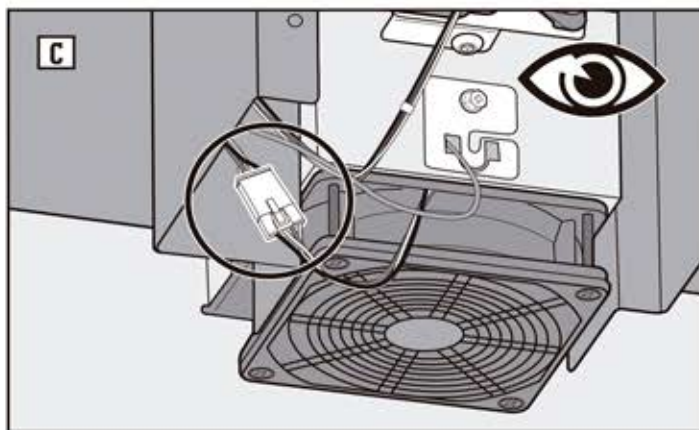
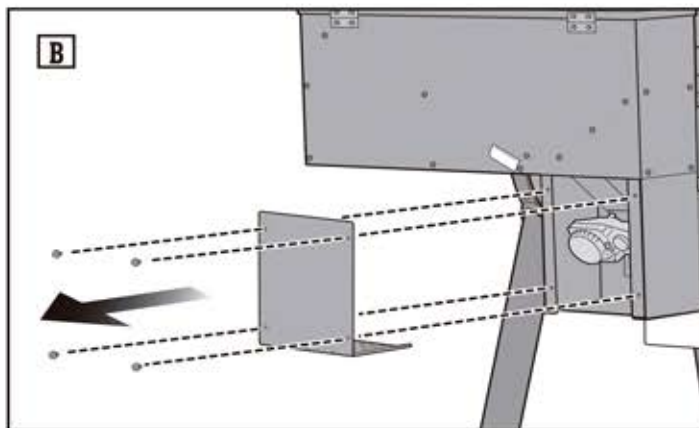
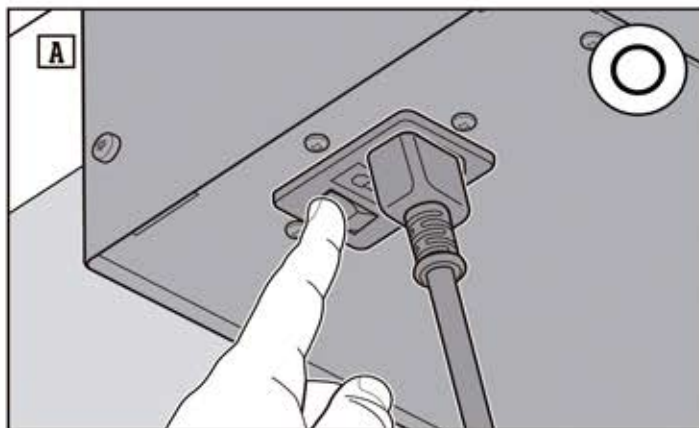


Error E2: Fallo del ventilador

Comprobación de la conexión eléctrica del ventilador

Para eliminar el código de error E2 del controlador, siga los pasos descritos a continuación:

1. Cuando la barbacoa haya terminado el procedimiento de apagado y se haya enfriado completamente, ponga el interruptor de alimentación en posición de apagado y desconéctela del suministro eléctrico **(A)**.
2. Desde la parte posterior de la barbacoa SMOKEFIRE, desmonte el panel de acceso trasero extrayendo los cuatro tornillos **(B)**.
3. Compruebe la conexión eléctrica con el ventilador **(C)**. Asegúrese de que el conector esté firmemente unido al punto de conexión del motor.
4. Vuelva a instalar el panel de acceso trasero **(D)**.
5. Conecte la barbacoa, ponga el interruptor de alimentación en posición de encendido e inicie una cocción para que el controlador pueda ejecutar el proceso de diagnóstico.
6. Si el controlador sigue mostrando el error E2, solicite un repuesto del ventilador poniéndose en contacto con el representante de atención al cliente de su zona mediante la información de contacto disponible en nuestro sitio web.



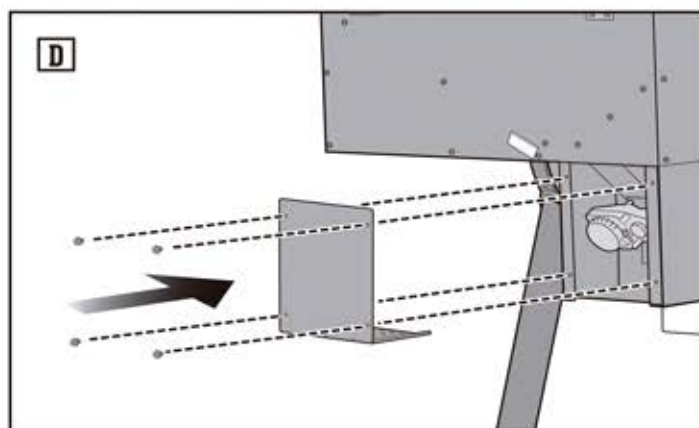
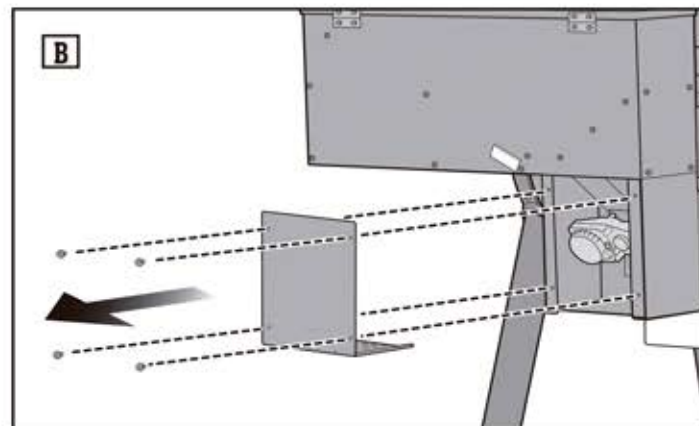
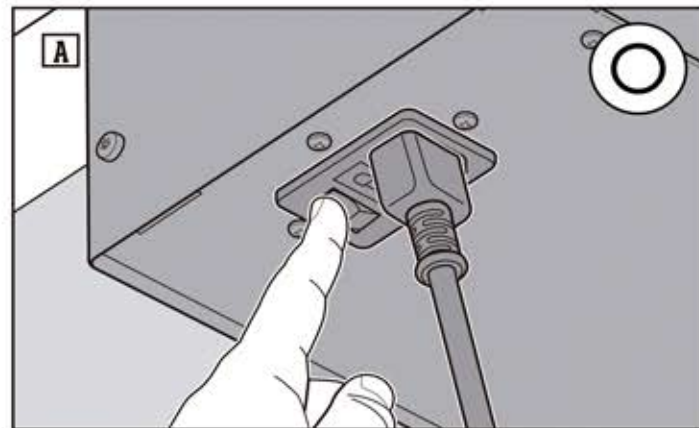


Error E7: Fallo del motor

Comprobación de la conexión eléctrica del motor

Para eliminar el código de error E7 del controlador, siga los pasos descritos a continuación:

1. Cuando la barbacoa haya terminado el procedimiento de apagado y se haya enfriado completamente, ponga el interruptor de alimentación en posición de apagado y desconéctela del suministro eléctrico **(A)**.
2. Desde la parte posterior de la barbacoa SMOKEFIRE, desmonte el panel de acceso trasero extrayendo los cuatro tornillos **(B)**.
3. Compruebe la conexión eléctrica en el motor **(C)**. Asegúrese de que el conector esté firmemente unido al motor.
4. Vuelva a instalar el panel de acceso trasero **(D)**.
5. Conecte la barbacoa, ponga el interruptor de alimentación en posición de encendido e inicie una cocción para que el controlador pueda ejecutar el proceso de diagnóstico.
6. Si el controlador sigue mostrando el error E7, solicite un repuesto del motor poniéndose en contacto con el representante de atención al cliente de su zona mediante la información de contacto disponible en nuestro sitio web.



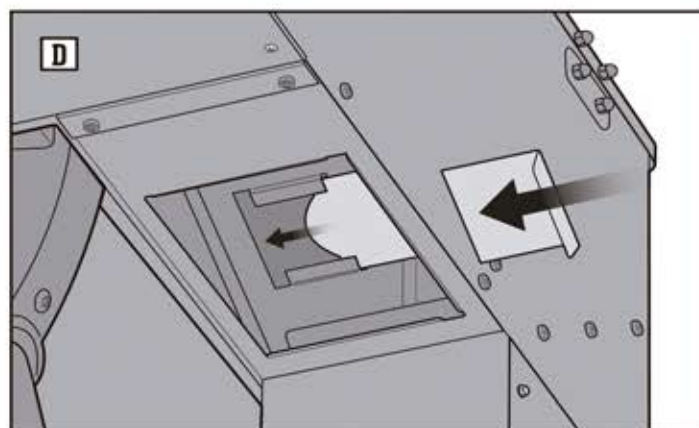
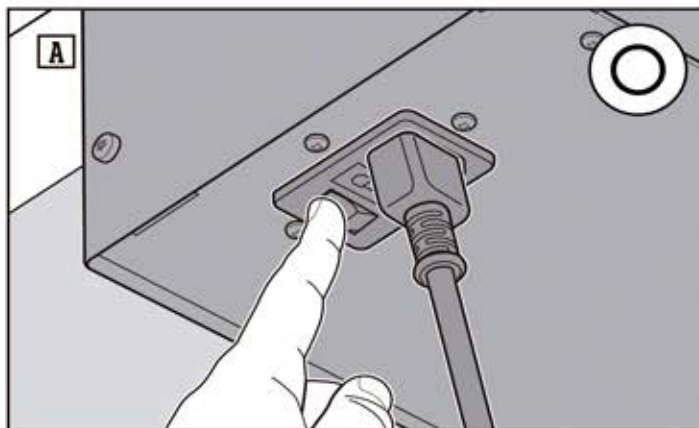


Error E9: Error de detección de bajo nivel de combustible

Limpieza del visor del sensor de combustible

Para eliminar el código de error E9 del controlador, siga los pasos descritos a continuación:

1. Cuando la barbacoa SMOKEFIRE haya terminado el procedimiento de apagado y se haya enfriado completamente, sitúese en su parte posterior y coloque un cubo o un contenedor grande bajo el centro de la tolva (A).
2. Tire de la compuerta de la tolva, ubicada en su parte posterior, para que los pellets caigan en el contenedor colocado debajo (B).
3. Con un paño suave o una servilleta de papel, limpie bien el visor del sensor de nivel de combustible bajo (C).
4. Cierre la compuerta de la tolva (D) y llene la tolva con sus PELLETS DE MADERA NATURALES WEBER SMOKEFIRE preferidos.
5. Ponga el interruptor de alimentación de la barbacoa en posición de encendido e inicie una cocción para que el controlador pueda ejecutar el proceso de diagnóstico.
6. Si el controlador sigue mostrando el error E9, solicite un repuesto del sensor de nivel de combustible bajo poniéndose en contacto con el representante de atención al cliente de su zona mediante la información de contacto disponible en nuestro sitio web.



RESOLUCIÓN DE PROBLEMAS



NOTA: Descargue la app WEBER CONNECT para disfrutar del software de barbacoa más reciente y las últimas funciones del controlador.

El controlador mostrará y le enviará notificaciones para informarle de determinadas operaciones de la barbacoa y para ofrecerle consejos de mantenimiento preventivo. Consulte esta sección y siga los pasos indicados en la columna "Secuencia/acciones" correspondiente a la notificación mostrada, así como estas instrucciones.

Notificación	Secuencia/acciones
Nivel de combustible bajo	Rellene la tolva con PELLETS DE MADERA NATURALES WEBER SMOKEFIRE.
Cocción completada	La cocción ha finalizado. Ahora puede optar por seguir cocinando a la misma temperatura, modificarla o iniciar el procedimiento de apagado de la barbacoa.
Procedimiento de apagado incorrecto	<p>El procedimiento de apagado de la barbacoa se ha realizado de manera incorrecta.</p> <ol style="list-style-type: none"> 1. Si la barbacoa todavía está caliente, se llevará a cabo automáticamente el procedimiento de apagado. Abra la tapa de la barbacoa y espere hasta que esta haya terminado el procedimiento de apagado y se haya enfriado completamente. <p>PRECAUCIÓN: No desconecte la barbacoa ni ponga el interruptor de alimentación en posición de apagado durante el procedimiento de apagado.</p> <ol style="list-style-type: none"> 2. Cuando el procedimiento de apagado haya concluido, ponga el interruptor de alimentación de la barbacoa en posición de apagado y desconéctela del suministro eléctrico. 3. Extraiga las rejillas de cocción, las FLAVORIZER BARS, el difusor de calor y el deflector de calor del compartimento de cocción. 4. Con un cepillo para parrillas o una rasqueta, limpie el compartimento de cocción y el contenedor de cenizas, empujando las cenizas y los residuos hasta el sistema de cenizas y grasa. <p>PRECAUCIÓN: Espere a que las cenizas y los residuos se extingan completamente antes de limpiar la barbacoa.</p> <ol style="list-style-type: none"> 5. Elimine cualquier resto de cenizas y grasa del interior del sistema de cenizas y grasa. Una vez limpio, vuelva a instalar el cajón. Vuelva a colocar las bandejas de goteo de grasa conforme corresponda. 6. Vuelva a instalar el deflector de calor, el difusor de calor, las FLAVORIZER BARS y las rejillas de cocción dentro del compartimento de cocción. 7. Conecte la barbacoa, ponga el interruptor de alimentación en posición de encendido e inicie una cocción para que el controlador pueda ejecutar el proceso de diagnóstico.
Sustituya el elemento encendedor	<p>El elemento encendedor está a punto de alcanzar el final de su vida útil. ¿Desea sustituirlo?</p> <p>En caso afirmativo:</p> <ol style="list-style-type: none"> 1. Abra la tapa de la barbacoa e inicie el procedimiento de apagado manteniendo presionada la rueda o usando el menú principal. Espere hasta que la barbacoa haya terminado el procedimiento de apagado y se haya enfriado completamente. <p>PRECAUCIÓN: No desconecte la barbacoa ni ponga el interruptor de alimentación en posición de apagado durante el procedimiento de apagado.</p> <ol style="list-style-type: none"> 2. Para sustituir el elemento encendedor, póngase en contacto con el representante de atención al cliente de su zona usando la información de contacto disponible en nuestro sitio web. 3. Siga las instrucciones indicadas a continuación para sustituir el elemento encendedor. 4. Cuando haya sustituido el elemento encendedor, restablézcalo desde los ajustes del menú principal en el controlador. <p>En caso negativo:</p> <p>Puede seguir usando la barbacoa. La notificación seguirá apareciendo en la lista de códigos de error y notificaciones pendientes hasta que lo sustituya y restablezca.</p>
Procedimiento de apagado iniciado	<p>Secuencia del procedimiento de apagado:</p> <ol style="list-style-type: none"> 1. Quema del combustible sobrante 2. Prevención del reavivado 3. Limpieza del sinfín 4. Limpieza del contenedor de cenizas 5. Enfriamiento de la barbacoa para guardarla 6. Procedimiento de apagado completado



Sustitución del elemento encendedor

Póngase en contacto con el servicio de atención al cliente de WEBER en weber.com para solicitar un repuesto del elemento encendedor. Para sustituir el elemento encendedor, siga los pasos descritos a continuación:

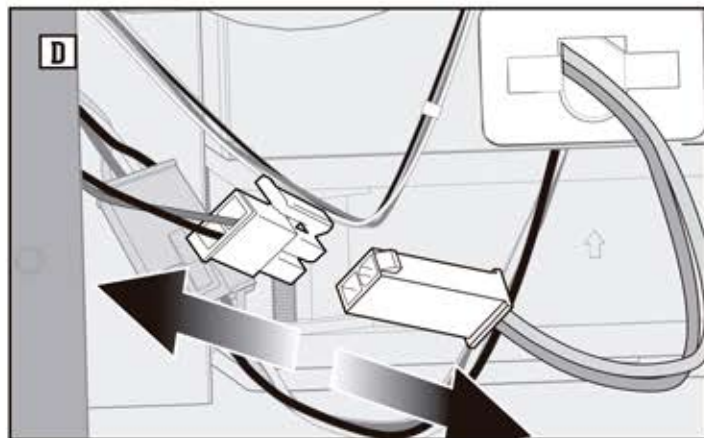
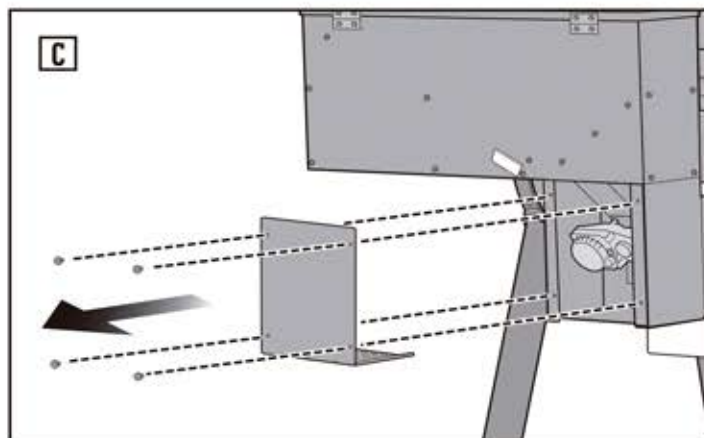
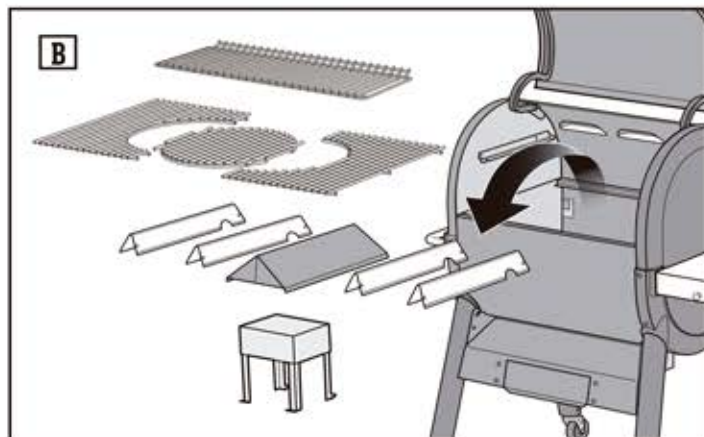
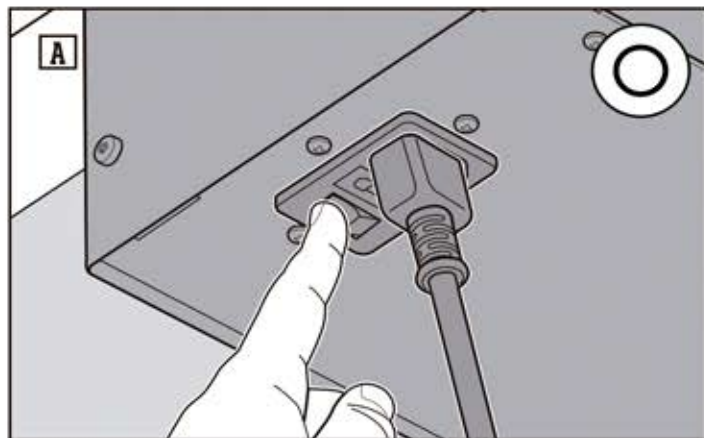
1. Abra la tapa de la barbacoa e inicie el procedimiento de apagado manteniendo presionada la rueda o usando el menú principal. Espere hasta que la barbacoa haya terminado el procedimiento de apagado y se haya enfriado completamente.

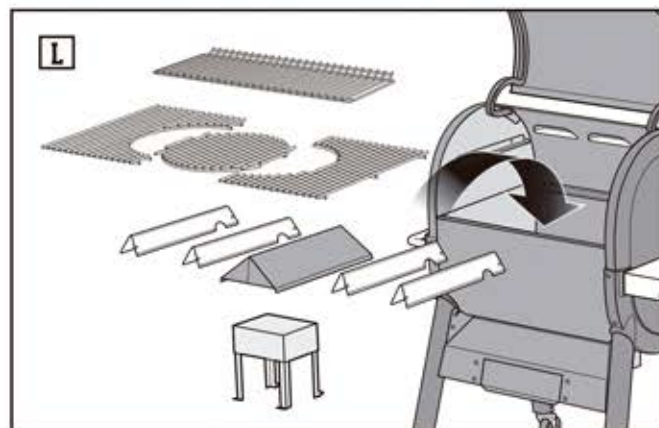
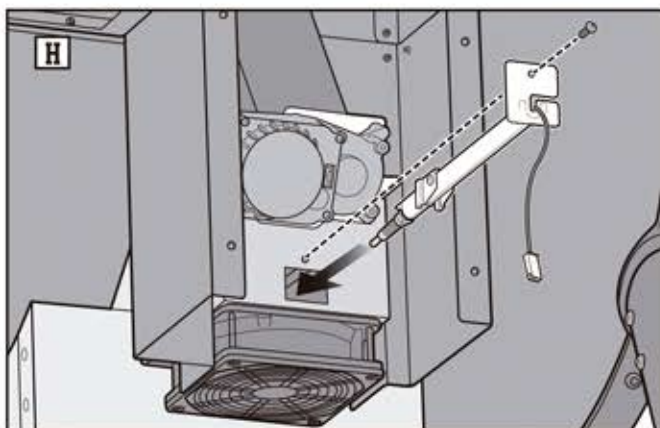
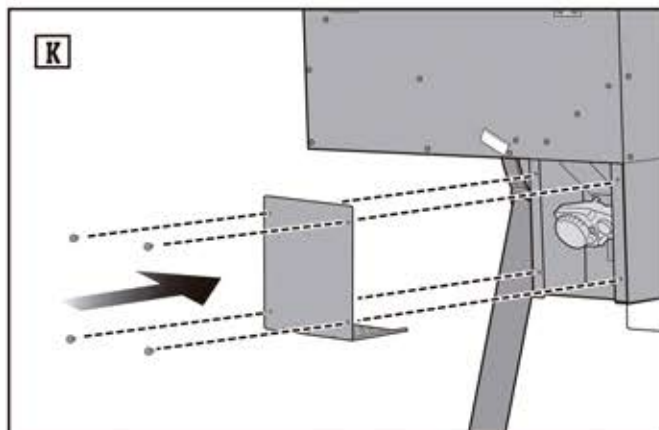
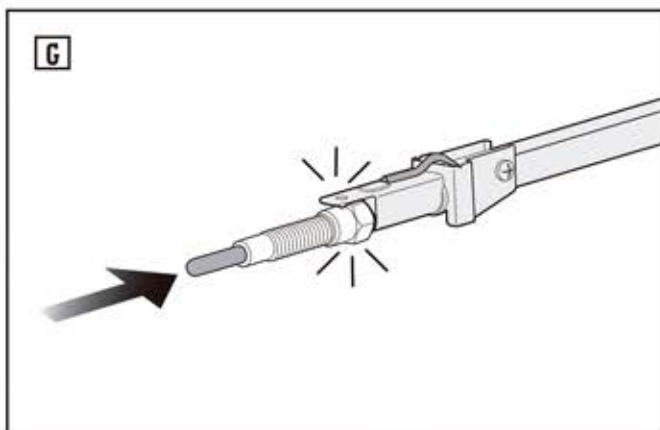
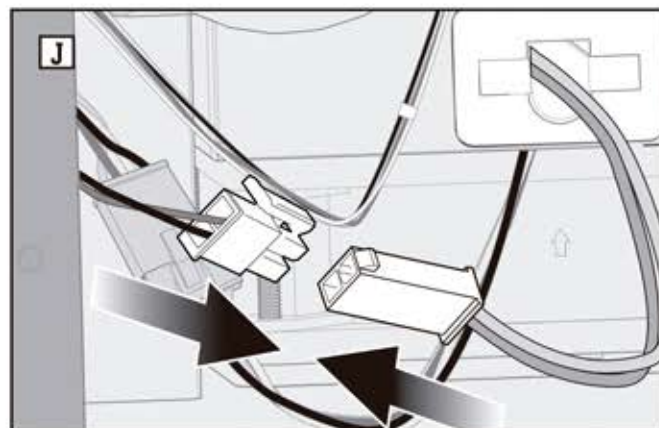
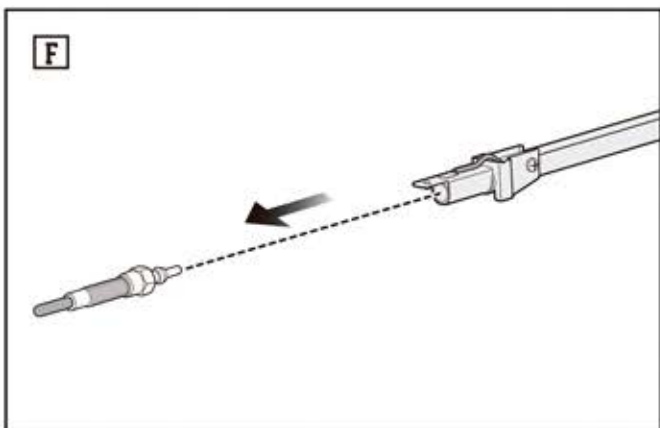
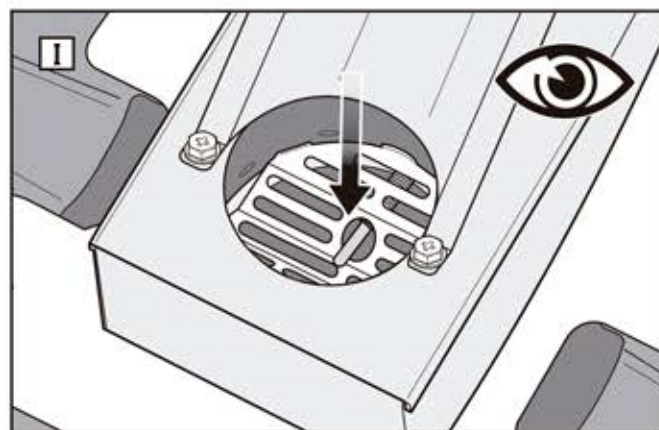
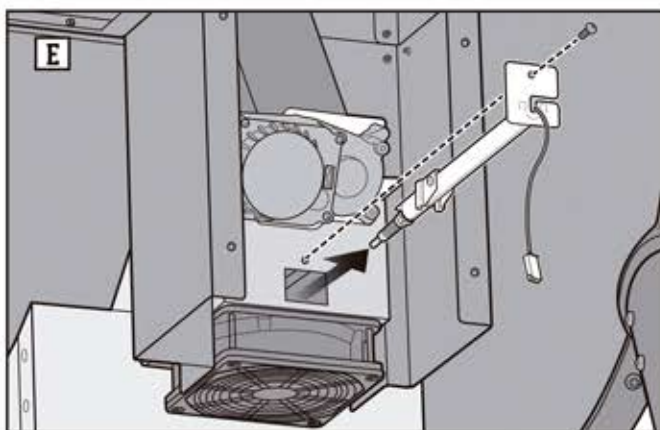
PRECAUCIÓN: No desconecte la barbacoa ni ponga el interruptor de alimentación en posición de apagado durante el procedimiento de apagado.

2. Cuando la barbacoa haya concluido el procedimiento de apagado, ponga el interruptor de alimentación en posición de apagado (A) y desconéctela del suministro eléctrico.
3. Abra la tapa de la barbacoa y extraiga las rejillas de cocción, las FLAVORIZER BARS, el difusor de calor y el deflector de calor del compartimento de cocción (B).
4. Desde la parte posterior de la barbacoa SMOKEFIRE, desmonte el panel de acceso trasero extrayendo cuatro tornillos (C).
5. Desconecte el cable del conjunto del elemento encendedor presionando y tirando del conector rápido (D).
6. Libere con cuidado el conjunto del elemento encendedor extrayendo el tornillo del soporte que lo sujeta y saque el conjunto de la barbacoa (E).
7. Separe el elemento encendedor de su conjunto tirando de él hacia fuera (F).
8. Instale el elemento encendedor de repuesto en el conjunto insertándolo en su zócalo y presionando firmemente (G).
9. Vuelva a instalar con cuidado el conjunto del elemento encendedor a través de la parte posterior de la barbacoa y sujételo en su posición apretando el tornillo del soporte (H).

NOTA: Inspeccione visualmente el elemento encendedor en la base del contenedor de cenizas, dentro del compartimento de cocción, para comprobar que su extremo se haya instalado correctamente. Dicho extremo debe encontrarse insertado a través de la rejilla de pellets para su correcto funcionamiento (G).

10. Vuelva a colocar el conector del cable del conjunto del elemento encendedor (J).
11. Instale de nuevo el panel de acceso trasero (K).
12. Vuelva a instalar el deflector de calor, el difusor de calor, las FLAVORIZER BARS y las rejillas de cocción dentro del compartimento de cocción (L).
13. Conecte el cable de alimentación en la toma situada bajo la tolva y conecte después la barbacoa al suministro eléctrico.
14. Ponga el interruptor de alimentación de la barbacoa en posición de encendido y restablezca el elemento encendedor desde los ajustes del menú principal en el controlador.





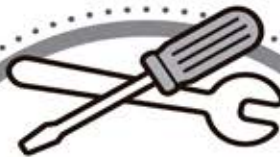


RESOLUCIÓN DE PROBLEMAS

Síntoma	Causa/acciones
La barbacoa no se enciende	<p>Si la barbacoa no se enciende:</p> <ol style="list-style-type: none">1. Asegúrese de que el cable de alimentación esté firmemente conectado a la barbacoa y al suministro eléctrico.2. Si la barbacoa está usando una toma con interruptor diferencial, restablezca este.3. Si la barbacoa sigue sin encenderse después de haber completado las comprobaciones anteriores, es probable que se haya fundido el fusible. Siga las instrucciones indicadas a continuación para sustituir el fusible de la barbacoa.4. Si la barbacoa no se enciende después de haber seguido todos los pasos, póngase en contacto con el representante de atención al cliente de su zona usando la información de contacto disponible en nuestro sitio web.
El interior de la tapa presenta lo que parecen ser peladuras de pintura	<p>Los copos que puede ver son en realidad vapores de cocción acumulados que se han convertido en carbón. Sucede con el tiempo, tras el uso de la barbacoa en repetidas ocasiones. Esto no es un defecto.</p> <p>Con un cepillo para parrillas o la rasqueta incluida, raspe suavemente y elimine los copos de carbón de la tapa y el compartimento de cocción. Limpie pasando un paño suave o papel de cocina.</p>

LLAME AL SERVICIO DE ATENCIÓN AL CLIENTE

Si sigue experimentando problemas, póngase en contacto con el representante de atención al cliente de su zona usando la información de contacto disponible en weber.com.



PIEZAS DE REPUESTO

Para adquirir piezas de repuesto, póngase en contacto con su distribuidor local o visite weber.com.



Sustitución del fusible

Si la barbacoa SMOKEFIRE no responde incluso después de haber repasado todas las conexiones eléctricas, es posible que se haya fundido su fusible. El suministro de alimentación de la barbacoa usa un fusible de 5 x 20 mm (DISPARO RÁPIDO) con las siguientes características: 1,6 A @ 240 V c.a. Esta pieza, sencilla y económica, puede sustituirse fácilmente llevando a cabo los siguientes pasos:

PRECAUCIÓN: Sustituya el fusible solamente por otro del tamaño y con los valores nominales indicados. De lo contrario, se invalidará su garantía. El fusible debe tener las siguientes características:

5 x 20 mm (DISPARO RÁPIDO)

1,6 A @ 240 V c.a.

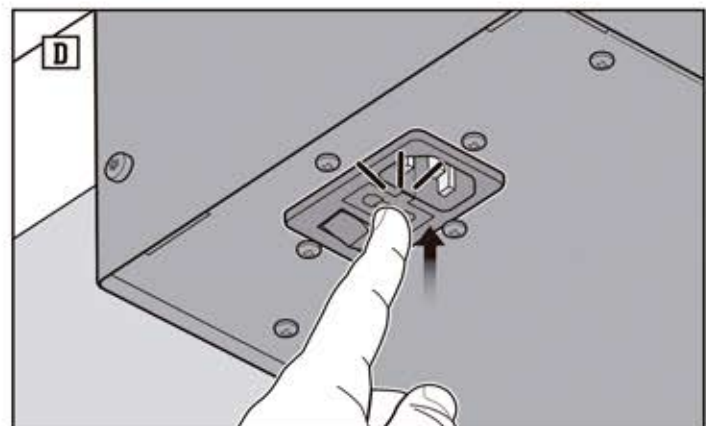
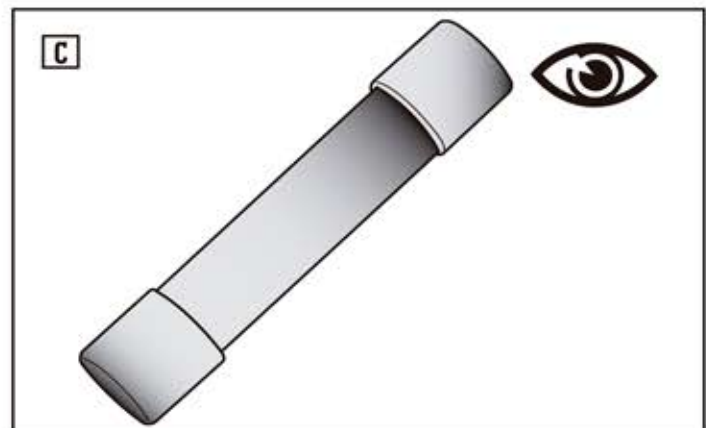
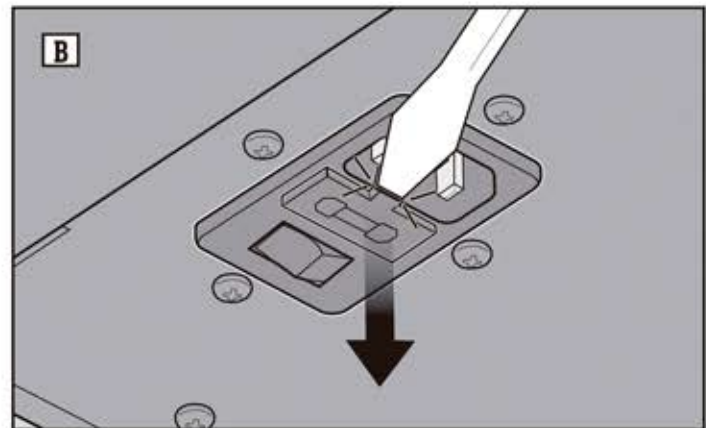
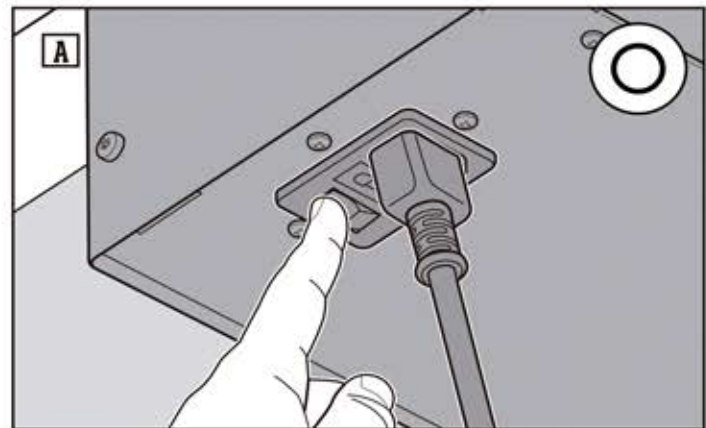
1. Asegúrese de que la barbacoa se haya enfriado completamente y, a continuación, ponga el interruptor de alimentación en posición de apagado y desconéctela del suministro eléctrico (A).
2. El fusible se instala dentro del portafusibles ubicado en el lado inferior de la tolva. Use un destornillador plano para abrir el portafusibles presionando con cuidado y extraiga el fusible (B).
3. Inspeccione visualmente el fusible para confirmar que está fundido (C).

NOTA: Si el fusible está fundido, presentará un aspecto ligeramente quemado o roto.

4. Instale el fusible nuevo en el portafusibles y vuelva a instalar este en el módulo de alimentación (D).

PRECAUCIÓN: Antes de usar la barbacoa, asegúrese de que el portafusibles esté perfectamente instalado y cerrado.

5. Conecte la barbacoa, ponga el interruptor de alimentación en posición de encendido e inicie una cocción para que el controlador pueda ejecutar el proceso de diagnóstico.





Limpieza recomendada

Para disfrutar de su barbacoa WEBER SMOKEFIRE en perfecto estado, cocinando y ahumando durante muchos años, WEBER recomienda someterla a una limpieza profunda después de 20 horas de cocción o cada 12 sesiones.

ADVERTENCIA: ASEGÚRESE SIEMPRE DE QUE LA BARBACOA ESTÉ DESCONECTADA DEL SUMINISTRO ELÉCTRICO Y SE HAYA ENFRIADO POR COMPLETO ANTES DE LLEVAR A CABO CUALQUIER TAREA DE MANTENIMIENTO O LIMPIEZA.

PRECAUCIÓN: NO ROCÍE NUNCA LA BARBACOA CON UN CHORRO CONTINUO DE AGUA COMO EL DE UNA MANGUERA O UN LIMPIADOR POR AGUA A PRESIÓN. SUS COMPONENTES ELECTRÓNICOS PODRÍAN RESULTAR AVERIADOS.

PRECAUCIÓN: WEBER recomienda el uso de manoplas de barbacoa o guantes de goma para proteger las manos durante la limpieza de la barbacoa.

Para limpiar su barbacoa, siga los pasos descritos a continuación:

1. Una vez que la barbacoa haya completado el procedimiento de apagado de manera correcta y se haya enfriado por completo, ponga el interruptor de alimentación en posición de apagado y desconéctela del suministro eléctrico.
2. Abra la tapa y límpiela con un cepillo para parrillas, o rásquela con la rasqueta incluida.
3. Cepille o rasque las rejillas de cocción sin moverlas de su sitio; al acabar, sáquelas del compartimento de cocción y colóquelas a un lado.
4. Cepille o rasque las FLAVORIZER BARS y el difusor de calor sin moverlos de su sitio; al acabar, sáquelos del compartimento de cocción y colóquelos a un lado.
5. Sujete el deflector de calor en su posición con una mano; límpielo mientras tanto con la otra usando un cepillo para parrillas o una rasqueta. Después, sáquelo del compartimento de cocción y colóquelo a un lado.
6. Limpie el interior del compartimento de cocción con un cepillo para parrillas o una rasqueta. Dirija toda la grasa y la suciedad hacia los orificios de ventilación situados en la parte inferior del compartimento de cocción y hacia la bandeja de goteo desechable.
7. Usando la rasqueta incluida o un cepillo con cerdas suaves, limpie el contenedor de cenizas, empujando las cenizas y los residuos a través de la rejilla de pellets situada en su parte inferior.
8. Extraiga el cajón del sistema de cenizas y grasa para eliminar las cenizas y sustituir la bandeja de goteo desechable. Limpie además por dentro la carcasa del sistema de cenizas y grasa para evitar que su acumulación impida el cierre completo del cajón. Una vez limpios la carcasa y el cajón, vuelva a instalar este último.

ADVERTENCIA: NO EXTRAIGA EL CAJÓN DEL SISTEMA DE CENIZAS Y GRASA CON LA BARBACOA EN FUNCIONAMIENTO O SI TODAVÍA ESTÁ CALIENTE DESPUÉS DE APAGARLA. Sustituya con frecuencia la bandeja de goteo desechable antes de encender la barbacoa para reducir el riesgo de que la grasa se incendie.

9. Vuelva a instalar el deflector de calor, el difusor de calor, las FLAVORIZER BARS y las rejillas de cocción dentro del compartimento de cocción.

Limpieza anual del motor

Se recomienda llevar a cabo una limpieza profunda del motor de su barbacoa SmokeFire cada 12 meses para asegurar que siga funcionando adecuadamente.

ADVERTENCIA: ASEGÚRESE SIEMPRE DE QUE LA BARBACOA ESTÉ DESCONECTADA DEL SUMINISTRO ELÉCTRICO Y SE HAYA ENFRIADO POR COMPLETO ANTES DE LLEVAR A CABO CUALQUIER TAREA DE MANTENIMIENTO O LIMPIEZA.

PRECAUCIÓN: NO ROCÍE NUNCA LA BARBACOA CON UN CHORRO CONTINUO DE AGUA COMO EL DE UNA MANGUERA O UN LIMPIADOR POR AGUA A PRESIÓN. SUS COMPONENTES ELECTRÓNICOS PODRÍAN RESULTAR AVERIADOS.

PRECAUCIÓN: WEBER recomienda el uso de manoplas de barbacoa o guantes de goma para proteger las manos durante la limpieza de la barbacoa.

Para limpiar el motor de la barbacoa SmokeFire, siga los pasos descritos a continuación:

1. Una vez que la barbacoa haya completado el procedimiento de apagado de manera correcta y se haya enfriado por completo, ponga el interruptor de alimentación en posición de apagado y desconéctela del suministro eléctrico.
2. Desmonte el panel de acceso trasero ubicado en la parte posterior de la barbacoa.
3. Desconecte la toma eléctrica del elemento encendedor, extraiga el conjunto del elemento encendedor y déjelo a un lado.
4. Abra la tapa de la barbacoa y extraiga las rejillas de cocción, las FLAVORIZER BARS y el deflector de calor del compartimento de cocción.
5. Retire los 2 tornillos que fijan el canal de pellets a la parte superior del contenedor de cenizas y saque el canal de pellets del compartimento de cocción.
6. Extraiga el contenedor de cenizas y la rejilla de pellets del compartimento de cocción.
7. Con un cepillo de cerdas suaves o la rasqueta incluida, limpie la zona del contenedor de cenizas, empujando las cenizas y los residuos hasta el sistema de gestión de cenizas y grasa a través del orificio de ventilación.

NOTA: Asegúrese de limpiar bien las cenizas y los residuos que pudieran haberse acumulado durante el uso de la barbacoa.

8. Vuelva a instalar la rejilla de pellets, el contenedor de cenizas y el canal de pellets. No olvide colocar de nuevo los dos tornillos que fijan el canal de pellets a la parte superior del contenedor de cenizas.
9. Vuelva a colocar el conjunto del elemento encendedor por la parte posterior de la barbacoa.

NOTA: Compruebe visualmente que el extremo del elemento encendedor se haya instalado correctamente a través de la rejilla de pellets ubicada en la base del compartimento de cocción. De no ser así, deberá extraer de nuevo el conjunto del elemento encendedor para ajustarlo y volver a instalarlo.

10. Vuelva a conectar la toma eléctrica del conjunto del elemento encendedor.
11. Instale de nuevo el panel de acceso trasero ubicado en la parte posterior de la barbacoa y apriete sus cuatro tornillos.
12. Vuelva a instalar el deflector de calor, las FLAVORIZER BARS y las rejillas de cocción dentro del compartimento de cocción.

Limpieza exterior de la barbacoa

Por fuera, la barbacoa puede incluir superficies de acero inoxidable, vitrificadas y de plástico. WEBER recomienda los siguientes métodos en función del tipo de superficie.

Limpieza de las superficies de acero inoxidable

Limpie el acero inoxidable empleando un producto de limpieza o un abrillantador de acero inoxidable no tóxico ni abrasivo, diseñado para productos de uso al aire libre y barbacoas. Use un paño suave que no deje pelusa y limpie en la dirección de las vetas del acero inoxidable. No use papel de cocina.

PRECAUCIÓN: No se arriesgue a arañar el acero inoxidable empleando pastas abrasivas. Las pastas no limpian ni pulen. Por el contrario, cambian el color del metal eliminando el revestimiento de óxido de cromo.

Limpieza de los componentes pintados, vitrificados y de plástico

Limpie los componentes pintados, vitrificados y de plástico con agua tibia mezclada con jabón y un paño suave que no deje pelusa. Tras limpiar las superficies, enjuáguelas ligeramente y séquelas bien.



Limpieza exterior de barbacoas instaladas en entornos poco frecuentes

Si la barbacoa se encuentra instalada en un entorno particularmente severo, es probable que quiera limpiarla por fuera más a menudo. La lluvia ácida, los productos químicos para piscinas y el agua salada pueden causar corrosión superficial. Limpie el exterior de la barbacoa con agua tibia mezclada con jabón. Para concluir la limpieza, enjuague ligeramente la barbacoa y séquela bien. Asimismo, puede aplicar semanalmente algún producto de limpieza de acero inoxidable no abrasivo para evitar la corrosión superficial. El uso debe tener lugar exclusivamente según lo indicado.

Limpieza de las sondas de temperatura

Para garantizar unas prácticas de cocción seguras, las sondas de temperatura incluidas deben limpiarse después de cada uso. Sin embargo, no deberán sumergirse nunca en ningún tipo de líquido, ya que podrían resultar dañadas. WEBER recomienda limpiarlas cuidadosamente con un paño suave o papel de cocina y agua tibia mezclada con jabón.

Use guantes

Use siempre manoplas de barbacoa o guantes resistentes al calor al usar la barbacoa WEBER SMOKEFIRE. Los orificios de ventilación, las asas, el sistema de cenizas y grasa y el compartimento de cocción alcanzan altas temperaturas al cocinar y pueden ocasionar quemaduras graves. Asegúrese de protegerse las manos y antebrazos.

Precalente la barbacoa

Precalente la barbacoa con la tapa puesta prepara las rejillas de cocción y el compartimento de cocción para cocinar. El calor desprende los restos de alimentos adheridos a las rejillas de cocción, lo que facilita su eliminación con un cepillo para parrillas o una rasqueta de madera. Además, precalentar la barbacoa eleva la temperatura de las rejillas de cocción lo suficiente como para marcar adecuadamente los alimentos y contribuye a evitar que se peguen.

PRECAUCIÓN: Cuando use un cepillo para parrillas con cerdas de acero inoxidable, asegúrese de que no desprenda cerdas. Sustitúyalo si encuentra cerdas desprendidas en la rejilla de cocción o en el propio cepillo.

Ponga la tapa

No olvide cocinar siempre con la tapa puesta. De ese modo, la temperatura interna del compartimento de cocción será la que usted desee para cocinar adecuadamente los alimentos.

Combine

Existen muchas variedades de PELLETS DE MADERA NATURALES WEBER SMOKE-FIRE: nogal americano, manzano, cerezo, etc. Experimente mezclando distintos sabores. Explore las posibilidades.

Tiempo y temperatura de cocción

Si usa la barbacoa en un clima más frío, o con viento, los tiempos de cocción pueden ser más largos. En esas condiciones, la temperatura de la barbacoa se verá reducida, por lo que le recomendamos supervisar siempre su barbacoa y usar sondas de temperatura para alimentos para lograr unas temperaturas de cocción seguras. Recuerde mantener la tapa cerrada el mayor tiempo posible para no dejar escapar el calor y el humo.

⚠ **¡ADVERTENCIA!** Desconecte siempre la barbacoa del suministro eléctrico y espere a que se enfríe completamente antes de llevar a cabo cualquier tarea de mantenimiento o limpieza.

⚠ **¡ADVERTENCIA!** No rocíe nunca la barbacoa con un chorro continuo de agua como el de una manguera o un limpiador por agua a presión. Sus componentes electrónicos podrían resultar averiados.

⚠ **¡ADVERTENCIA!** Con el tiempo, es posible que se forme una película rugosa sobre el deflector de calor, las FLAVORIZER BARS, el difusor de calor y las rejillas de cocción. Se recomienda usar guantes de protección al manipular estos componentes.

⚠ **¡ADVERTENCIA!** No limpie el deflector de calor, las FLAVORIZER BARS, el difusor de calor ni las rejillas de cocción en un fregadero, un lavavajillas o un horno con función de autolimpieza.

⚠ **¡ADVERTENCIA!** No coloque los componentes de la barbacoa en la mesa lateral; podrían arañar la superficie de acero inoxidable.

⚠ **¡ADVERTENCIA!** No use ninguno de estos productos para limpiar la barbacoa:

- Abrillantadores de acero inoxidable abrasivos o pinturas
- Agentes de limpieza que contengan ácido, alcoholes minerales o xileno
- Productos de limpieza para hornos
- Estropajos o limpiadores abrasivos

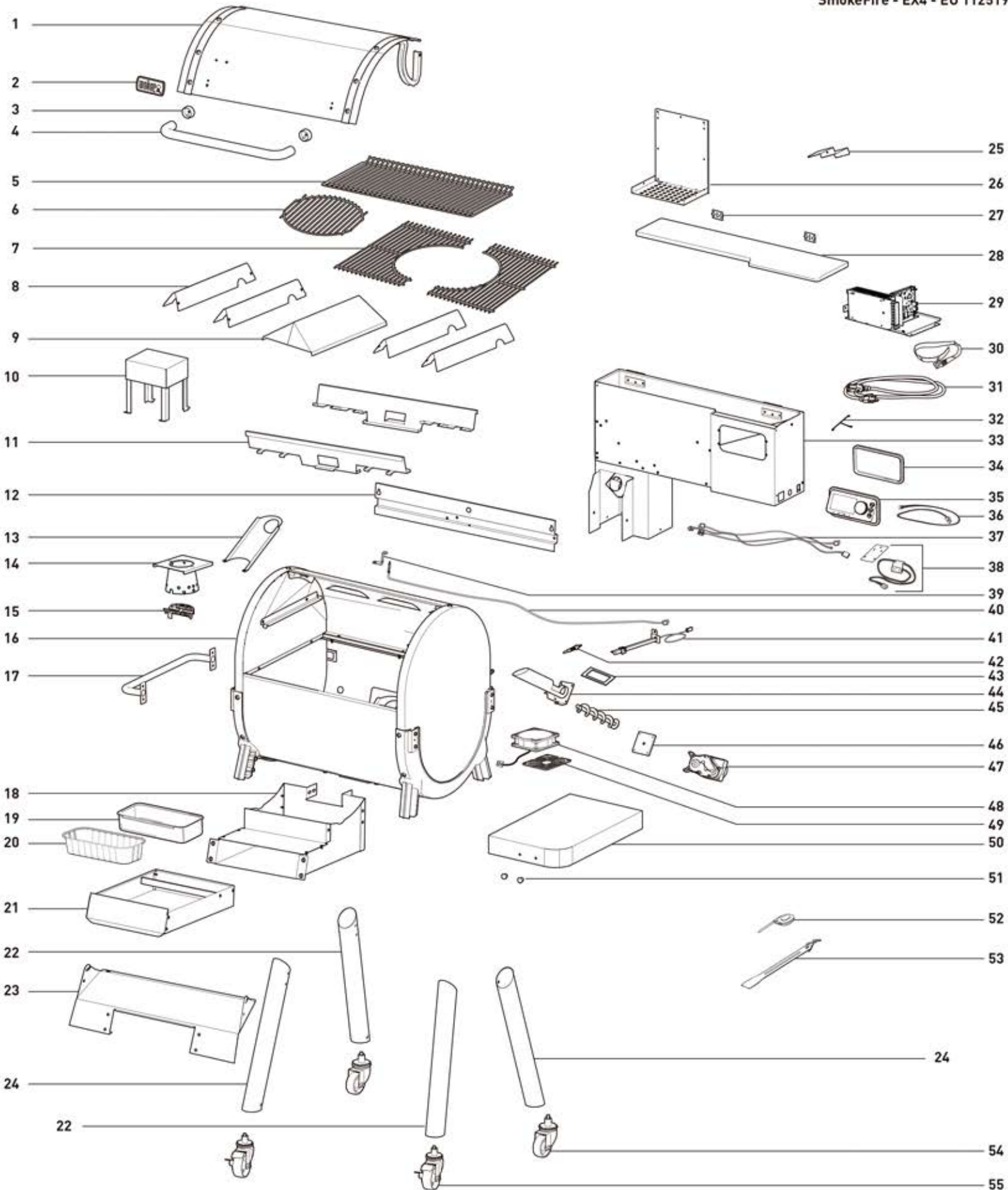




PIEZAS DE REPUESTO

Las tareas de reparación o sustitución deben llevarse a cabo usando exclusivamente piezas de repuesto WEBER originales. Visite weber.com.

SmokeFire - EX4 - EU 112519

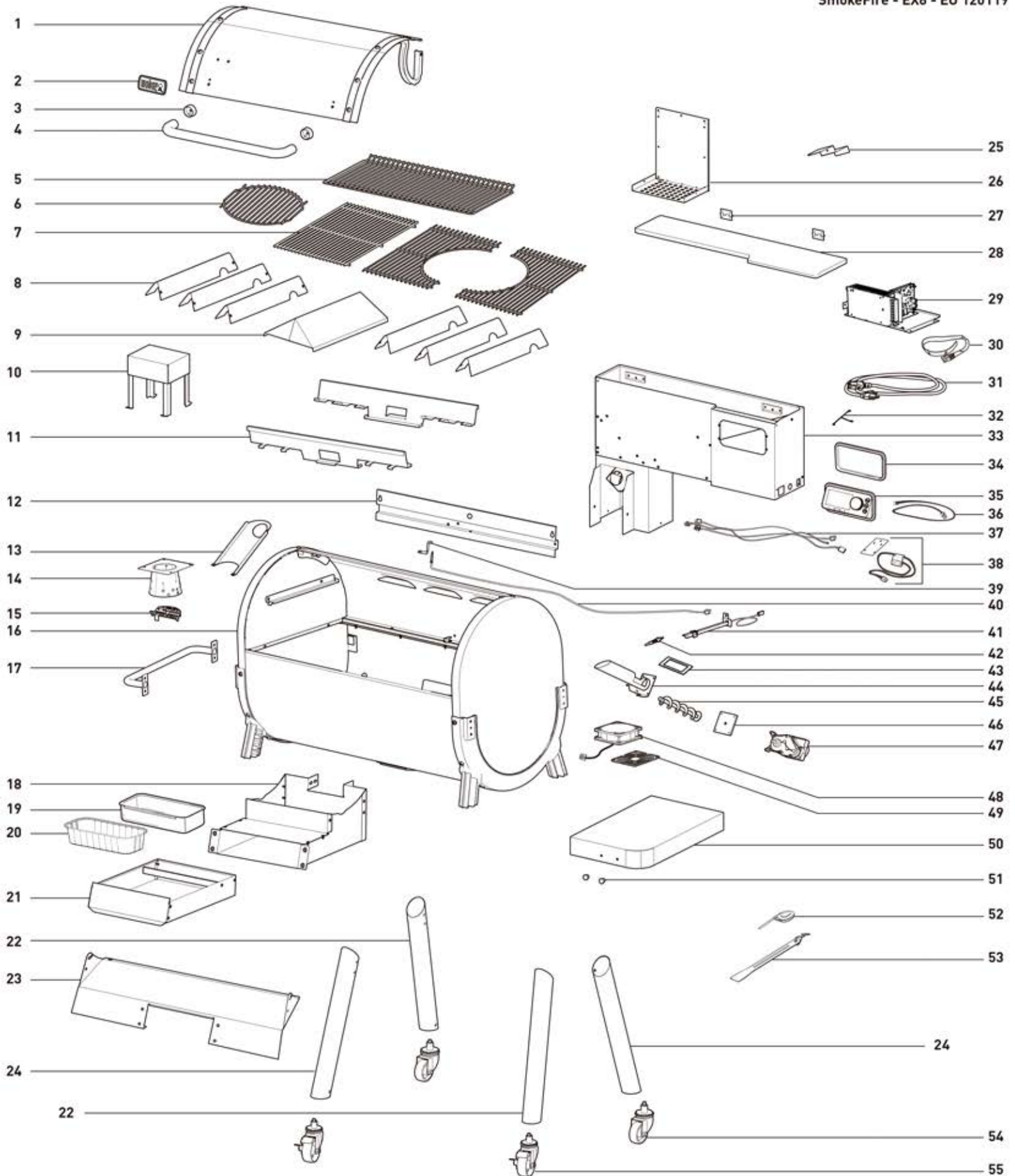


Las tareas de reparación o sustitución deben llevarse a cabo usando exclusivamente piezas de repuesto WEBER originales. Visite weber.com.

PIEZAS DE REPUESTO



SmokeFire - EX6 - EU 120119



CSA Group Groupe CSA Attestation



- ULC/ORD-C2728 2013
- UL2728A 2019
- EN 1860-1:2017
- EN 55014-1:2017
- EN 55014-2:2015

Standard Number

AUSTRIA

Weber-Stephen Österreich GmbH
+43 (0)7 242 89 0135
service-at@weber.com

BELGIUM

Weber-Stephen Products Belgium Sprl
+32 15 28 30 90
service-be@weber.com

CHILE

Weber-Stephen Chile SpA.
+01 56 2-3224-3936

CZECH REPUBLIC

Weber-Stephen CZ & SK spol. s r.o.
+42 267 312 973
info-cz@weberstephen.com

DENMARK

Weber-Stephen Nordic ApS
+45 99 36 30 10
service-dk@weber.com

FRANCE

Weber-Stephen France SAS
+33 0810 19 32 37
service-fr@weber.com

GERMANY

Weber-Stephen Deutschland GmbH
+49 (0) 30 219 0710
service-de@weber.com

ICELAND

Jarn & Gler Wholesale EHF
+354 58 58 900

INDIA

Weber-Stephen Barbecue Products India Pvt. Ltd.
080 42406666
customer-care@weberindia.com

ISRAEL

D&S Imports
+972 392 41119
info@weber.co.il

ITALY

Weber-Stephen Products Italia Srl
+39 0444 367 911
service-it@weber.com

NETHERLANDS

Weber-Stephen Holland B.V.
+31 202 623 978
service-nl@weber.com

POLAND

Weber-Stephen Polska Sp. z o.o.
+48 22 392 04 69
info-pl@weberstephen.com

RUSSIA

Weber-Stephen Vostok LLC
+7 495 956 63 21
info.ru@weberstephen.com

SOUTH AFRICA

Weber-Stephen Products (South Africa) Pty Ltd.
+27 11 454 2369
info@weber.co.za

SPAIN

Weber-Stephen Ibérica SRL
+34 935 844 055
service-es@weber.com

SWITZERLAND

Weber-Stephen Schweiz GmbH
+41 52 24402 50
service-ch@weber.com

UNITED ARAB EMIRATES

Weber-Stephen Deutschland GmbH, Dubai Branch
+971 4 454 1626
info@weberstephen.ae

UNITED KINGDOM

Weber-Stephen Products (UK) Ltd.
+44 (0)203 630 1500
service-uk@weber.com

USA

Weber-Stephen Products LLC
847 934 5700
support@weberstephen.com

For Republic of Ireland, please contact:
Weber-Stephen Products (U.K.) Limited.

For other eastern European countries, such as ROMANIA,
SLOVENIA, CROATIA, or GREECE, please contact:
Weber-Stephen Deutschland GmbH.

For Baltic states, please contact:
Weber-Stephen Nordic ApS.

weber.com



Distribuidor oficial para España:

The Barbecue Store
Avda. Carmen Saenz de Tejada, 1
29650 Mijas Costa (Málaga)
Teléfono: 952477152 - 952477161
Fax.: 952580781
Email: dmbrico2@telefonica.net
http://www.thebarbecuestore.es