



# AMERICAN GOURMET

## Asador de Carbón 850 de Lujo

Guía del producto

Modelo 21302117

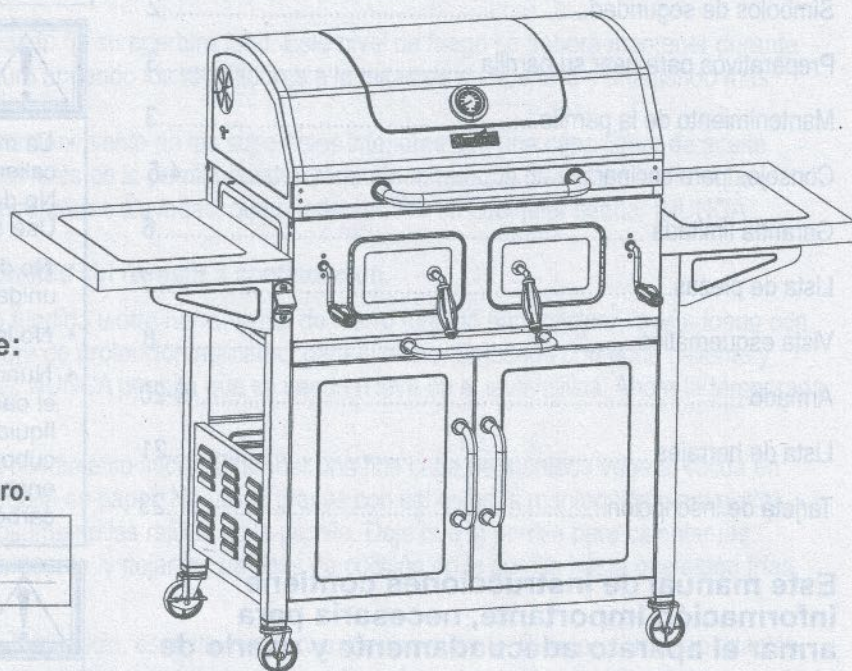
### Herramientas necesarias para el montaje:

Destornillador Phillips

Llave inglesa ajustable

**IMPORTANTE:** Llene la siguiente información de registro.

Fecha de compra \_\_\_\_\_



**ESTE JUEGO SÓLO SE PUEDE USAR EN EXTERIORES**



**ADVERTENCIA**

### PELIGRO DE MONÓXIDO DE CARBONO

La combustión de carbón en interiores puede ser fatal. Debido al monóxido de carbono, que es inodoro. **NUNCA** quemar carbón dentro de las casas, de los vehículos ni de las carpas.



**ADVERTENCIA**

Antes de empezar a armar la parrilla y cocinar, lea y siga todas las indicaciones de seguridad, las instrucciones de armado y las instrucciones de uso y mantenimiento.



**ADVERTENCIA**

El no cumplir con todas las instrucciones del fabricante puede ocasionar lesiones graves y/o daños materiales.



**ADVERTENCIA**

Ciertas partes pueden tener bordes afilados. Si es necesario, use guantes protectores.

## A LA PERSONA QUE INSTALE O ARME ESTA PARRILLA:

Deje este manual al cliente.

### AL CONSUMIDOR:

Conserve este manual para que lo pueda consultar en el futuro.



**ADVERTENCIA**

**¡ESTA UNIDAD ES PESADA!** NO intente armarla sin la ayuda de otra persona.

Si tiene alguna pregunta o necesita ayuda durante el armado, llámenos al 1-800-241-7548.

Para garantizar su satisfacción y para el servicio de seguimiento, inscriba su aparato en línea, en [www.charbroil.com](http://www.charbroil.com)

## TABLE OF CONTENTS

Información de inscripción de la garantía.....	1
Por su propia seguridad.....	2
Símbolos de seguridad.....	2
Preparativos para usar su parrilla .....	3
Mantenimiento de la parrilla.....	3
Consejos para cocinar.....	4-5
Garantía limitada .....	6
Lista de piezas.....	7
Vista esquemática.....	8
Armado .....	9-20
Lista de herrajes .....	21
Tarjeta de inscripción.....	23

**Este manual de instrucciones contiene información importante, necesaria para armar el aparato adecuadamente y usarlo de manera segura.**

**Cuando use el aparato, siga todas las advertencias y las instrucciones.**

### Símbolos de seguridad

Los símbolos y las casillas ilustradas más adelante explican lo que significa cada encabezado. Lea y cumpla todo lo indicado en los mensajes que se encuentran en el manual.



## PELIGRO

**PELIGRO:** Indica una situación peligrosa inminente que, de no evitarse, causará la muerte o lesiones graves.



## ADVERTENCIA

**ADVERTENCIA:** Indica una situación potencialmente peligrosa que, de no evitarse, podría causar la muerte o lesiones graves.



## ADVERTENCIA

**ADVERTENCIA:** Indica una situación potencialmente peligrosa o una práctica insegura que, de no evitarse, podría causar lesiones leves o menores.



## ADVERTENCIA

**EL NO LEER Y SEGUIR LAS INSTRUCCIONES PARA ENCENDER EL CARBÓN, PUEDE OCASIONAR LESIONES GRAVES Y DAÑOS MATERIALES.**



## ADVERTENCIA

- La mayoría de las superficies de esta unidad están calientes cuando está en uso. Sea sumamente cuidadoso. No deje que las demás personas se acerquen a la unidad. Use siempre ropa protectora para evitar lesionarse.
- No deje a los niños ni a las mascotas acercarse a la unidad.
- No la mueva mientras esté en uso.
- Nunca use gasolina, queroseno ni alcohol para encender el carbón. En algunos estados, la ley prohíbe el uso de líquido para encender carbón. En estos casos, puede usar cubos a base de parafina en lugar del líquido para encender carbón. Nunca use líquido para encender carbón con un encendedor eléctrico.



## ADVERTENCIA

### PROPOSITION 65 DEL ESTADO DE CALIFORNIA

1. En el estado de California se sabe que los subproductos de la combustión en este aparato, contienen sustancias químicas que causan cáncer, defectos congénitos u otras lesiones al aparato reproductor.
2. Este producto contiene sustancias químicas como el plomo y sus compuestos que, en el estado de California, se sabe que causan cáncer, defectos congénitos u otras lesiones al aparato reproductor.

**Lávese las manos después de manipular este producto.**



## ADVERTENCIA

Todas las superficies pueden estar calientes durante el uso. Protéjase debidamente para no sufrir quemaduras.

No use esta unidad en superficies ni en estructuras combustibles, ni cerca de ellas, tales como terrazas de madera, hojas o césped secos, revestimientos de vinilo o de madera, etc.

**LEA EN EL MANUAL DEL PROPIETARIO INFORMACIÓN IMPORTANTE SOBRE MEDIDAS DE SEGURIDAD.**



## ADVERTENCIA

**Sólo para uso particular. No la use para fines comerciales.**

## PREPARACIÓN PARA USAR SU PARRILLA

Antes de cocinar con su parrilla, debe seguir al pie de la letra los siguientes pasos para curar el acabado y el acero del interior. Si no cumple con estos requisitos al pie de la letra, se puede dañar el interior de la parrilla y los primeros alimentos que cocine podrán tener un gusto metálico.

1. Unte todas las superficies metálicas del interior, incluyendo las carbón pan y las rejillas con aceite vegetal para cocinar.
2. Encienda un fuego pequeño, no muy intenso, sobre la bandeja colectora de cenizas, asegurándose de no colocar los carbones contra las paredes.
3. Cierre la tapa. Ajuste los reguladores de tiro a casi un cuarto de su apertura total. Este nivel de fuego se deberá mantener durante al menos dos horas. Comience a aumentar la temperatura abriendo los reguladores a la mitad de su apertura y añadiendo más carbón. Su parrilla está lista para usarla

Puede ser que se oxide la parte interior de su parrilla. El mantenimiento de las superficies interiores con una capa ligera de aceite vegetal ayudará a proteger su parrilla. Las superficies exteriores de la parrilla pueden requerir un retoque de vez en cuando. Le sugerimos que use una pintura en aerosol resistente a temperaturas elevadas, que puede adquirir en cualquier tienda. ¡NUNCA PINTE LA PARTE INTERIOR DE LA UNIDAD!

**Por favor, vea la información sobre rejillas de hierro fundido sin revestir a continuación.**

**Uso por primera vez:** Antes de usar una parrilla de hierro fundido u otra herramienta de hierro fundido para cocinar, lave a fondo con un líquido para lavar platos suave para quitar la capa de cera de protección aplicadas para el envío. Enjuague con agua caliente y seque completamente con un paño suave o toalla de papel. NUNCA permita que se seque o lave en el lavavajillas. Ahora la temporada de las rejas para evitar que se oxide y se pegue.

**Aderezo:** Una grasa vegetal sólida se recomienda para el condimento inicial. Extender una fina capa de manteca vegetal sólida en toda la superficie, incluyendo todos los rincones, con una toalla de papel. No utilice grasas con sal como la mantequilla o margarina. Precaliente la parrilla durante 15 minutos, coloque cuidadosamente las rejillas de la parrilla. Deje que la parrilla para calentar las parrillas de 1 a 1 ½ horas. Deje que el fuego quema por su cuenta, y dejar las parrillas de cocción en la parrilla hasta que estén frías. Sus parrillas de hierro fundido Ahora está listo para usar.

**Para evitar la oxidación:** Re-temporada de la parrilla con frecuencia, especialmente cuando son nuevas. Si se produce la oxidación, es una indicación de que las rejas no han sido lo suficientemente experimentado o el condimento se ha quemado. Limpiar con un cepillo pesados como cepillo de Char-Broil broca. Vuelva a aplicar manteca vegetal y el calor, como se indica arriba para volver a la temporada de las rejas.

**Mantenimiento:** No hacer un burn-off después de la parrilla, sino más bien dejar los residuos de cocina en las rejillas para mantener una capa protectora sobre el hierro fundido. Hacer un burn-off, justo antes de la parrilla. Cuanto más utilice sus parrillas de hierro fundido, más fácil será el mantenimiento. Conservar en un lugar seco. Si almacena sus rejas por un largo período de tiempo, la grasa muy ligeramente con manteca vegetal, luego seque con una toalla de papel.

## PARA ASAR A LA PARRILLA

Se recomienda usar carbón. No obstante, se puede usar madera o una combinación de madera y carbón como combustible para asar, si se coloca y se enciende el combustible en uno o ambos recipientes de carbón. No haga un fuego muy grande. Recomendamos comenzar a encender el fuego con no más de 2 libras de carbón (aproximadamente 30 briquetas) (uno en cada bandeja de carbón) y añadir más según se necesite durante el proceso de cocinar. Coloque la rejilla en la unidad después de dejar que el fuego se consuma. El no seguir las instrucciones del fabricante para encender el carbón, puede ocasionar lesiones graves y daños materiales.

## MANTENIMIENTO DE LA PARRILLA

La frecuencia de la limpieza depende de cuánto se use la parrilla. Antes de limpiar la unidad, verifique que el carbón esté completamente apagado dentro de la unidad. Lávela bien con agua y deje que se seque bien antes de volver a usarla. Limpie el interior de la parrilla con un paño o una toalla de papel.

Cuando haya terminado de cocinar, y la unidad se haya enfriado adecuadamente, limpie toda la ceniza restante. La ceniza absorbe humedad, lo que puede ocasionar la oxidación prematura y el deterioro de las piezas. El aplicar periódicamente una película de aceite vegetal en las superficies interiores de la unidad ayuda a protegerlas. Además, es necesario retocar la pintura ocasionalmente. Se recomienda pintura negra en aerosol resistente a temperaturas elevadas ¡NUNCA PINTE LA PARTE INTERIOR DE LA UNIDAD!

**Superficie de cocción:** Si utiliza un cepillo de cerdas para limpiar las superficies para cocinar, antes de usar la parrilla verifique que no queden cerdas sueltas sobre éstas. Se recomienda no limpiar las superficies para cocinar cuando la parrilla esté aún caliente.

## CONSEJOS PARA COCINAR

### Cómo encender el fuego

- 1.) Apile en forma de pirámide las briquetas de carbón o los trocitos de madera sobre la pan o la bandeja colectora de cenizas. Le sugerimos que use 2 libras (aproximadamente 30 briquetas) para encender el fuego, y luego añada más según lo necesite.
- 2.) Si usa líquido para encender carbón, empape con él bien las briquetas y deje que lo absorban durante unos 5 minutos. Si usa encendedor para chimeneas, encendedor eléctrico o de otro tipo, encienda el fuego según las instrucciones del fabricante del encendedor.
- 3.) Cuando las briquetas se hayan empapado bien en el líquido de encender, encienda la pila de briquetas por varios lados para asegurar que se quemen de manera uniforme. **Encienda siempre el fuego con la tapa de la parrilla abierta.** Deje la tapa abierta hasta que las briquetas estén totalmente encendidas. El no hacerlo puede atrapar en la parrilla emanaciones tóxicas del líquido de encender el carbón y ocasionar fuego repentino cuando la tapa esté abierta.
- 4.) Nunca rocíe líquido para encender carbón sobre el carbón caliente o tibio, pues puede producir fogonazos y ocasionar lesiones.
- 5.) Puede comenzar a asar cuando la pila de briquetas se cubra de cenizas y esté al rojo vivo (de 12 a 15 minutos aproximadamente).
- 6.) Según el método de cocción que se use, deje las briquetas apiladas o espárzalas de manera uniforme por toda la pan para el carbón, usando un atizador de mango largo.

**\*Para evitar lesiones, manipule siempre con precaución los carbones calientes.**

### Cómo saber cuándo está listo el fuego

La buena calidad del asado al carbón depende de la calidad del fuego en la parrilla. Como regla general, para saber si el carbón ya está listo para asar debe cerciorarse de que el 80 por ciento o más de los carbones tengan ceniza. Si tiene menos de esa cantidad, el carbón todavía no está listo y si todos están al rojo vivo, el fuego quizás sea demasiado vivo. Los siguientes son algunos pasos que puede seguir para regular la intensidad del fuego:

- Si es demasiado intenso, esparza un poco más los carbones.
- Suba o baje la rejilla regulable para el carbón.
- Abra un poco el regulador de tiro, para reducir la cantidad de oxígeno que alimenta el fuego.
- Use el método de asado a fuego indirecto, con los carbones colocados a ambos lados del recipiente para la grasa y los alimentos colocados más o menos directamente sobre los carbones.
- Si se producen llamaradas fuertes, rocíe las llamas con agua de una botella con boquilla. Tenga cuidado, al rociar el agua se pueden volar las cenizas y ensuciar todo alrededor.
- Agregue más briquetas 2 o 3 a la vez para prolongar el tiempo de cocción. Espere 10 minutos, hasta que los carbones se cubran de ceniza, antes de volver a poner más.



## ADVERTENCIA

**Abra siempre la tapa ANTES de abrir la puerta para las cenizas para observar el fuego o el combustible.**

**Abra siempre lentamente la puerta para las cenizas. Nunca intente mirar dentro de la parrilla al abrir puerta para las cenizas cuando la parrilla esté en uso.**

**El no seguir estas instrucciones puede ocasionar lesiones.**

**Si no se abre primero la tapa, el gas no quemado se puede acumular y producir fuego repentino.**

### TEMPERATURA DE LOS CARBONES

Cant. de segundos que puede mantener las manos a 4 pulgadas encima de los carbones

rango de temperatura (°C) pistas visuales



**CARBONES CALIENTES**

2

204 a 232

apenas cubiertas de ceniza; brillo rojo intenso



**MEDIANAMENTE CALIENTE A CALIENTES**

3

191 a 232

capa delgada de ceniza, brillo rojo intenso



**CARBONES MEDIANAMENTE CALIENTES**

4

163 a 191

capa notable de cenizas, brillo rojo



**CARBONES TIBIOS**

5

149 a 325

capa gruesa de ceniza, brillo rojo oscuro

## Asado directo e indirecto

**Asado directo** - Durante la mayor parte del tiempo de asado, los carbones encendidos permanecen esparcidos bajo los alimentos en una capa de un solo carbón de alto. Este método se denomina asado directo y es el apropiado para asar alimentos relativamente rápido, como hamburguesas, bistec y la mayoría de los productos del mar. Una sola capa de carbón emite un calor uniforme, parejo, con la tapa abierta o cerrada y es la forma en que la mayoría de las personas hace sus asados. Para mejor control, apile varios carbones a un lado de la parrilla, donde emitirán menos calor. Puede cambiar los alimentos de lugar en la parrilla, colocándolos sobre los carbones más calientes si desea quemarlos un poco o si desea cocinar algún trozo grueso más rápido. Para controlar la temperatura de la parrilla, también puede usar la rejilla para el carbón y los reguladores de tiro.

**Asado indirecto** - Para los alimentos que se demoran más en cocinar, puede usar el asado indirecto. Este método se debe usar para cocer a fuego lento, con la tapa cerrada. En este caso, los carbones se apilan en capas de dos o tres carbones de alto, en un lado de la parrilla, o se dividen y se apilan en dos lados. Esto permite dejar un espacio vacío al lado o entre los carbones. A menudo, cuando se cocina de modo indirecto, los alimentos se cocinan primero a fuego directo y, luego, se mueven a un área más fría (vacía) de la parrilla, para cocerlos a fuego lento, de manera uniforme. Para que el calor sea lo más uniforme posible, haga dos pilas con el carbón. Con frecuencia, se coloca una bandeja metálica en el espacio vacío o entre los carbones, la cual se llena con agua, vino, cerveza o una combinación de los mismos. Coloque los alimentos directamente sobre la bandeja. Esto permite añadir humedad al área de cocción y recoger los jugos de los alimentos, lo que facilita la limpieza posterior y reduce la posibilidad de que se produzcan llamaradas. (Recuerde tener a mano una botella de agua con boquilla, para apagar las llamaradas.) Es posible que, cuando se acostumbre a asar a fuego indirecto, prefiera usar este método para asar en la mayoría de los casos. Aunque toma un poco más de tiempo, es un excelente método de cocción, y una manera de evitar que se quemen los alimentos y de propiciar la cocción uniforme.

### Cómo asar con astillas/trocitos de madera

Para lograr un sabor ahumado más fuerte con briquetas o carbón de madera en bloques, pruebe poner varias astillas o varios trocitos de madera en el fuego. Los trocitos de madera se venden en diversos sabores naturales, y se pueden usar solos o como un agregado al carbón. Como regla general, toda madera dura de árboles frutales o de frutos secos es adecuada para cocinar. Sin embargo, las distintas maderas tienen distintos sabores. Pruebe con maderas diferentes para decidir cuál prefiere, y use siempre madera bien seca. La madera verde o recientemente cortada puede ennegrecer la comida, y tiene sabor amargo.

### Nuestras sugerencias:

**Pollo** - Aliso, manzano, nogal americano, mezquite, sasafrás, parra

**Carne de res** - Nogal americano, mezquite, roble, parra

**Cerdo** - Madera de árboles frutales, nogal americano, roble, sasafrás

**Carnero** - Madera de árboles frutales, mezquite

**Ternera** - Madera de árboles frutales, parra

**Pescado y mariscos** - Aliso, mezquite, sasafrás, parra

**Verduras** - Mezquite

### Recomendadas por USDA

#### Temperaturas internas de cocción

##### Carne molida

Carne de vaca, cerdo, ternera, cordero.....	71° C
Pavo, pollo.....	74° C

##### Carne fresca de vaca, ternera, cordero

Poco cocido.....	63° C
(con 3 minutos de reposo)	
Medio cocido.....	71° C
Bien cocido.....	77° C

##### Aves de corral

Pollo y pavo, entero.....	74° C
Trozos de ave.....	74° C
Pato y ganso.....	74° C

##### Carne fresca de cerdo

Poco cocido.....	63° C
(con 3 minutos de reposo)	
Medio cocido.....	71° C
Bien cocido.....	77° C

## GARANTÍA LIMITADA

Esta garantía es válida únicamente para las unidades adquiridas de los distribuidores autorizados. El fabricante le garantiza únicamente **al consumidor-comprador original**, que este producto no presentará defectos de mano de obra ni de materiales por el período indicado a continuación, contado desde la fecha de compra\*, si se arma correctamente y se usa en el hogar, en condiciones normales y razonables. El fabricante se reserva el derecho de exigir la devolución de las piezas defectuosas, enviadas con el porte o el flete pagado por el consumidor, para ser revisadas y examinadas.

### ALCANCE DE LA COBERTURA

### PLAZO DE COBERTURA

### TIPO DE FALLA AMPARADA

Todas las piezas	1 Año de fecha de compra *	SOLO DEFECTOS DE PERFORACIÓN, DE FABRICACIÓN Y DE MATERIALES
------------------	----------------------------	--

\*Nota: A fecha de recibo de compra serán necesarios para el servicio de garantía.

**Son de responsabilidad del consumidor-comprador original todos los gastos de envío de las piezas cambiadas en virtud de las condiciones de esta garantía limitada.**

Esta garantía limitada es válida únicamente en Estados Unidos y en Canadá, se ofrece únicamente al propietario original del producto y es intransferible. El fabricante exige la presentación de evidencia de la fecha de la compra. Por tanto, debe conservar el recibo o la factura de la compra. La inscripción del producto no reemplaza al comprobante de compra, y el fabricante no se hace responsable ni está obligado a llevar un registro de dichos comprobantes.

Esta garantía limitada atañe ÚNICAMENTE al funcionamiento del producto y no ampara rayones, abolladuras, corrosión ni decoloración ocasionada por el calor, los productos de limpieza abrasivos y químicos, ni por las herramientas usadas en el armado o en la instalación del aparato, oxidación de las superficies ni decoloración de las superficies de acero inoxidable. **RUST no se considera una de fabricación o materiales defecto.**

**Esta garantía limitada no ampara el costo en el que se incurra por inconvenientes, alimentos, lesiones ni daños a la propiedad.**

### EL FABRICANTE NO PAGARÁ LOS SIGUIENTES RUBROS:

1. El costo de envío normal o acelerado de piezas y repuestos amparados por la garantía
2. Las llamadas de servicio técnico a domicilio.
3. Reparaciones de productos que hayan sido usados para fines distintos a los normales, en casas de más de una familia o no domésticos.
4. Daños, fallas, o dificultades para hacerlo funcionar, ocasionadas por accidentes, modificaciones, manipulación descuidada, uso indebido, abuso, incendio, inundación, casos fortuitos, instalación o mantenimiento inadecuados o que no se realicen de conformidad con las disposiciones de los códigos de instalaciones eléctricas o sanitarias, o uso de productos no autorizados por el fabricante.
5. Pérdida de alimentos debidos a fallas del producto o a la dificultad para hacerlo funcionar.
6. El costo de las piezas de repuesto ni de la mano de obra para la reparación de unidades instaladas fuera de Estados Unidos o de Canadá.
7. La recogida y el envío de su producto.
8. Las reparaciones de piezas o de sistemas que hayan sufrido daños por alteraciones no autorizadas hechas en el producto.
9. La remoción y/o la reinstalación de su producto.

### ESTIPULACIONES DE EXONERACIÓN DE GARANTÍAS IMPLÍCITAS; LIMITACIÓN DE LOS RECURSOS

El único recurso del que usted dispone en virtud de esta garantía limitada es la reparación o el cambio de las piezas defectuosas. En cas de problèmes de disponibilité des pièces, le constructeur se réserve le droit de remplacer des pièces similaires qui sont également fonctionnels. El fabricante no será responsable por ningún tipo de daño accesorio o indirecto ocasionado por el incumplimiento de lo estipulado ya sea en esta garantía limitada o en alguna garantía implícita pertinente, ni por las fallas o los daños ocasionados por actos fortuitos, cuidado y mantenimiento inadecuados, fuego provocado por la grasa, accidentes, modificaciones, cambio de piezas por cualquier persona que no sea el fabricante, uso indebido, transporte, uso con fines comerciales, abuso, ambientes hostiles (condiciones inclementes del tiempo, fenómenos naturales, acción de los animales), instalación inadecuada o instalación que no se realice de conformidad con las disposiciones de los códigos locales o las instrucciones impresas del fabricante.

ESTA GARANTÍA LIMITADA ES LA ÚNICA GARANTÍA EXPLÍCITA OFRECIDA POR EL FABRICANTE. EL FABRICANTE NO GARANTIZA NINGUNA ESPECIFICACIÓN O DESCRIPCIÓN DE RENDIMIENTO DEL PRODUCTO, INDEPENDIEMENTE DEL LUGAR DONDE APAREZCAN, SALVO EN LA MEDIDA SEÑALADA EN ESTA GARANTÍA LIMITADA. POR EL PRESENTE, EL PLAZO DE VIGENCIA DE LA PROTECCIÓN QUE OTORGAN LAS GARANTÍAS IMPLÍCITAS, EN VIRTUD DE LAS LEYES DE CUALQUIER ESTADO, INCLUYENDO LA GARANTÍA IMPLÍCITA ACERCA DE LA IDONEIDAD DEL PRODUCTO PARA SU COMERCIALIZACIÓN O PARA ALGÚN PROPÓSITO DETERMINADO, QUEDA LIMITADO AL PLAZO DE VIGENCIA DE ESTA GARANTÍA LIMITADA.

**Ni los distribuidores, ni el negocio minorista que vende este producto, están autorizados para ofrecer ninguna garantía ni para prometer recursos adicionales o incongruentes con los arriba indicados.** En todo caso, el límite máximo de responsabilidad del fabricante no será mayor que el precio de compra pagado por el consumidor original.

NOTA: Algunos estados no permiten la exclusión ni la limitación de daños accesorios o indirectos, de manera que es posible que las limitaciones o exclusiones arriba señaladas no correspondan en su caso. Esta garantía le otorga derechos específicos, señalados aquí. Es posible que usted tenga otros derechos que pueden variar de un estado a otro. Sólo en el estado de California, en el caso en que no sea comercialmente viable reparar o cambiar el acabado del producto, el minorista que vende este producto o el fabricante le reembolsarán el precio de compra pagado por el mismo, menos la cantidad directamente atribuible al uso dado por el consumidor-comprador original, antes de haber descubierto la falla. Además, y únicamente en el estado de California, usted podrá llevar el producto al negocio minorista que venda este producto para solicitar servicios en virtud de esta garantía limitada.

**Si desea obtener algún servicio en virtud de esta garantía limitada, debe dirigir su correspondencia a:**  
Consumer Relations  
P. O. Box 1240  
Columbus, GA 31902-1240

No se aceptarán las devoluciones por parte del consumidor a menos que haya obtenido primero una autorización válida de devolución. Debe rotular de manera legible la parte exterior del paquete de devolución autorizada con su número de autorización de devolución y remitir dicho paquete con el flete o el porte pagado. Se rechazará toda devolución del consumidor que no cumpla con las reglas anteriores.

WS\_1 SPAN Rev04

## LISTA DE PIEZAS

Clave	Cant.	Descripción
1	1	CONJUNTO DE LA TAPA
2	2	TOPE DE LA TAPA
3	1	CINTA DE DECORACIÓN, PARA TAPA
4	4	JUEGO, REGULADOR DE MARIPOSA, PARA TAPA
5	1	INDICADOR DE TEMPERATURA
6	1	JUEGO DE PLACA DEL LOGOTIPO
7	2	BISAGRA SUPERIOR, PARA LA TAPA
8	1	ASA, PARA LA TAPA SUPERIOR
9	2	BASE, PARA ASA DE LA TAPA
10	1	PARRILLA BASCULANTE
11	3	PARILLA PARA COCINAR
12	1	PANEL FRONTAL DEL FOGÓN
13	2	PUERTA PARA EL CARBÓN
14	2	PANEL DEL EXTREMO DEL FOGÓN
15	1	PANEL POSTERIOR DEL FOGÓN
16	2	BISAGRA INFERIOR, PARA LA TAPA
17	1	DEPÓSITO DE CENIZAS
18	1	CINTA DE DECORACIÓN, PARA EL DEPÓSITO DE CENIZAS
19	1	ASA, PARA EL DEPÓSITO DE CENIZAS
20	6	BASE, PARA ASA
21	2	BANDEJA PARA CARBÓN
22	1	EJE DE GIRO, LADO IZQUIERDO
23	1	AJUSTE DE LA BANDEJA PARA CARBÓN, IZQUIERDO CON MANIVELA
24	1	EJE DE GIRO, LADO DERECHO
25	1	AJUSTE DE LA BANDEJA PARA CARBÓN, DERECHO
26	1	AJUSTE DE BANDEJA DE CARBÓN, IZQUIERDA
27	1	AJUSTE DE LA BANDEJA DE CARBÓN, DERECHA CON CIGÜEÑAL
28	2	MANGO, F / PUERTA DE CARBÓN
29	2	BISEL, F / MANGO DE PUERTA DE CARBÓN
30	2	CIERRE DE PUERTA DE CARBÓN

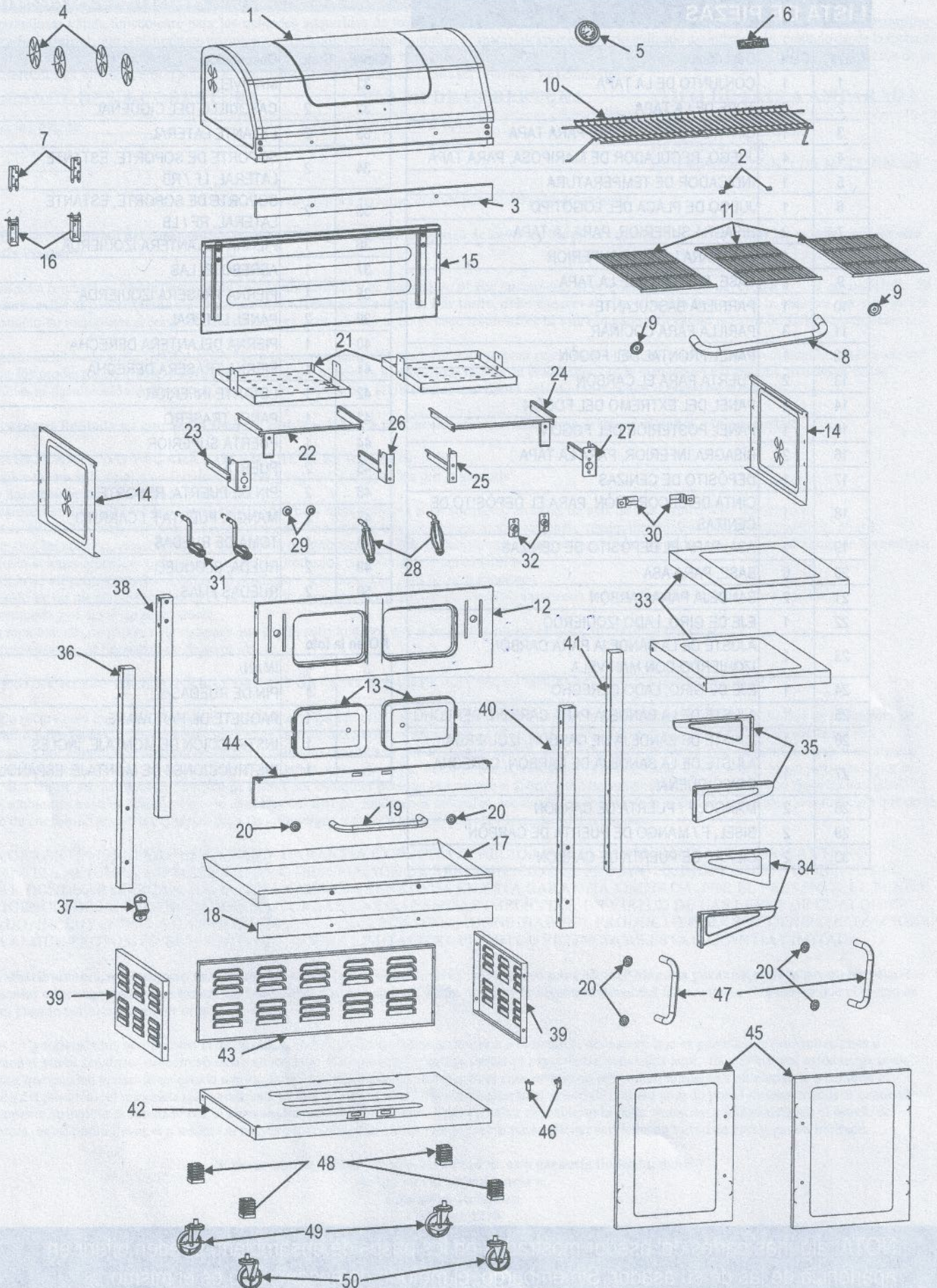
Clave	Cant.	Descripción
31	2	MANIVELA
32	2	CASQUILLO DEL CIGÜEÑAL
33	2	ESTANTE LATERAL
34	2	SOPORTE DE SOPORTE, ESTANTE LATERAL, LF / RB
35	2	SOPORTE DE SOPORTE, ESTANTE LATERAL, RF / LB
36	1	PIERNA DELANTERA IZQUIERDA
37	1	ABREBOTELLAS
38	1	PIERNA TRASERA IZQUIERDA
39	2	PANEL LATERAL
40	1	PIERNA DELANTERA DERECHA
41	1	PIERNA TRASERA DERECHA
42	1	ESTANTE INFERIOR
43	1	PANEL TRASERO
44	1	PUERTA SUPERIOR
45	2	PUERTA
46	2	PIN DE PUERTA, RESORTE
47	2	MANGO, PUERTA F / CARRITO
48	4	TOMA DE RUEDAS
49	2	RUEDA, BLOQUEO
50	2	RUEDAS FIJAS

### NO en la foto

...	4	IMÁN
...	1	PIN DE RUEDAS
...	1	PAQUETE DE HARDWARE
...	1	INSTRUCCIÓN DE MONTAJE, INGLÉS
...	1	INSTRUCCIONES DE MONTAJE, ESPAÑOL

NOTA: algunas partes del asador mostradas en los pasos de ensamblado pueden diferir en apariencia de las de su asador. Sin embargo, el método de ensamblado es el mismo.

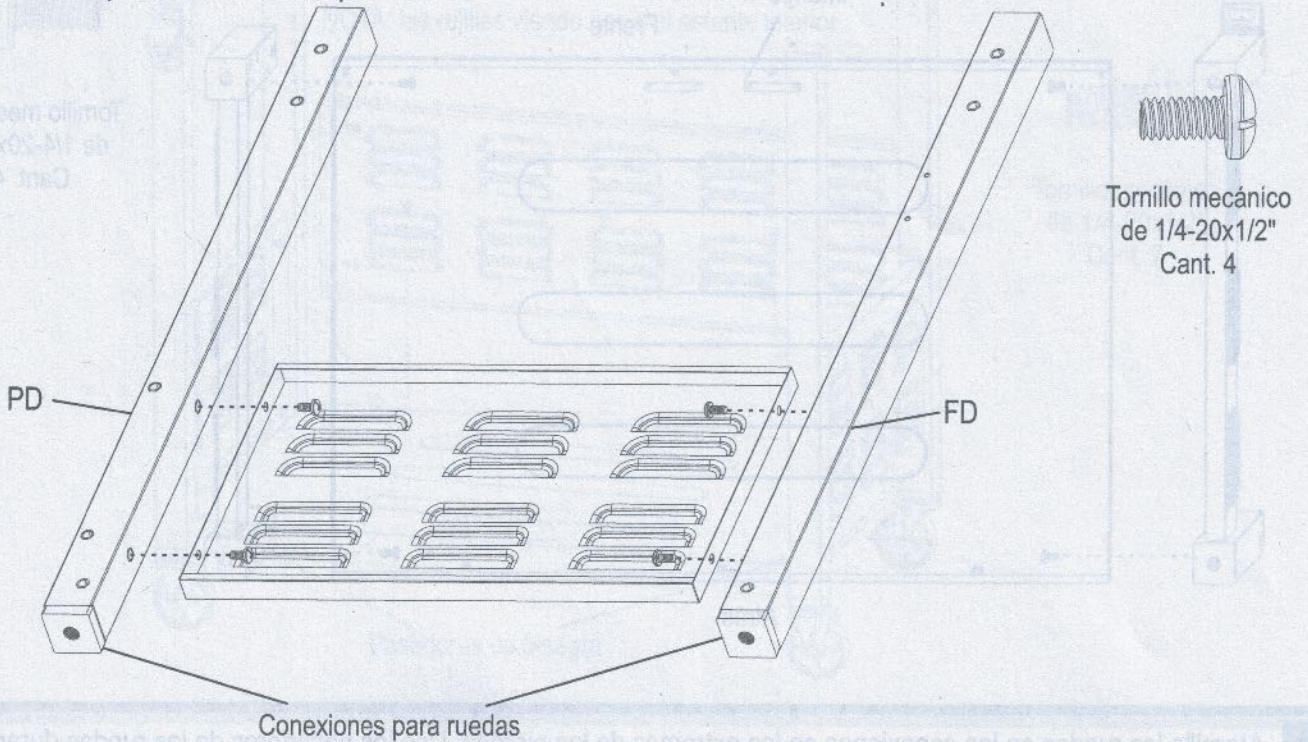
# DIAGRAMA DE PIEZAS



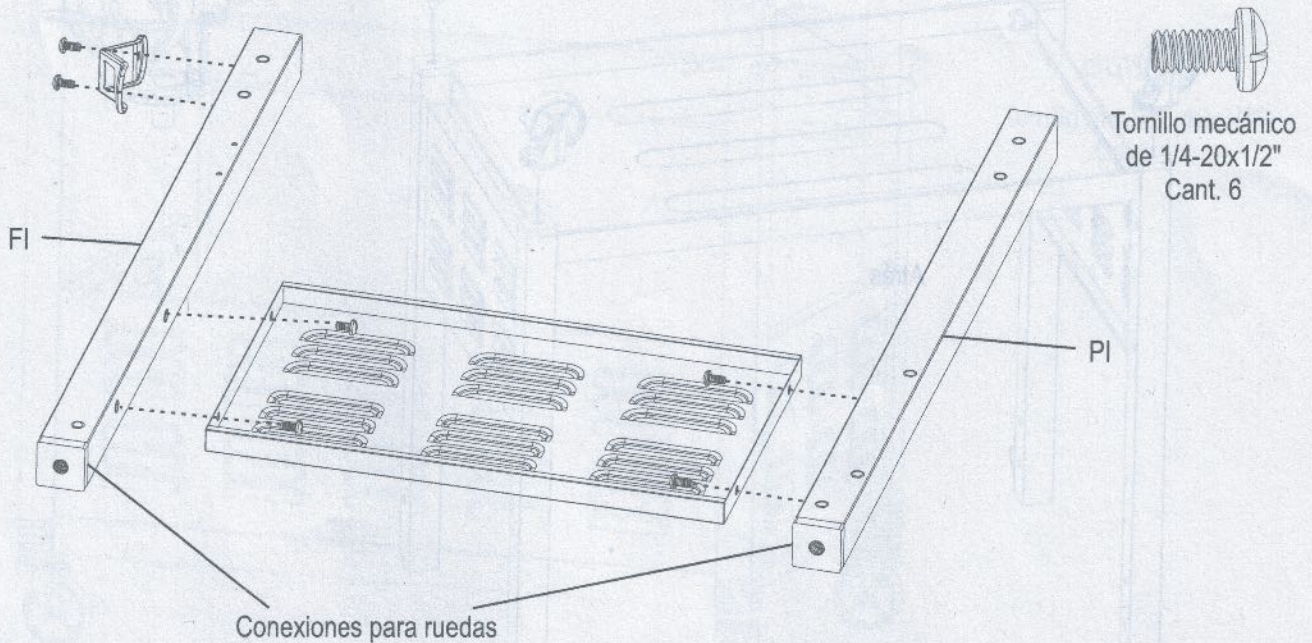


## ENSAMBLADO

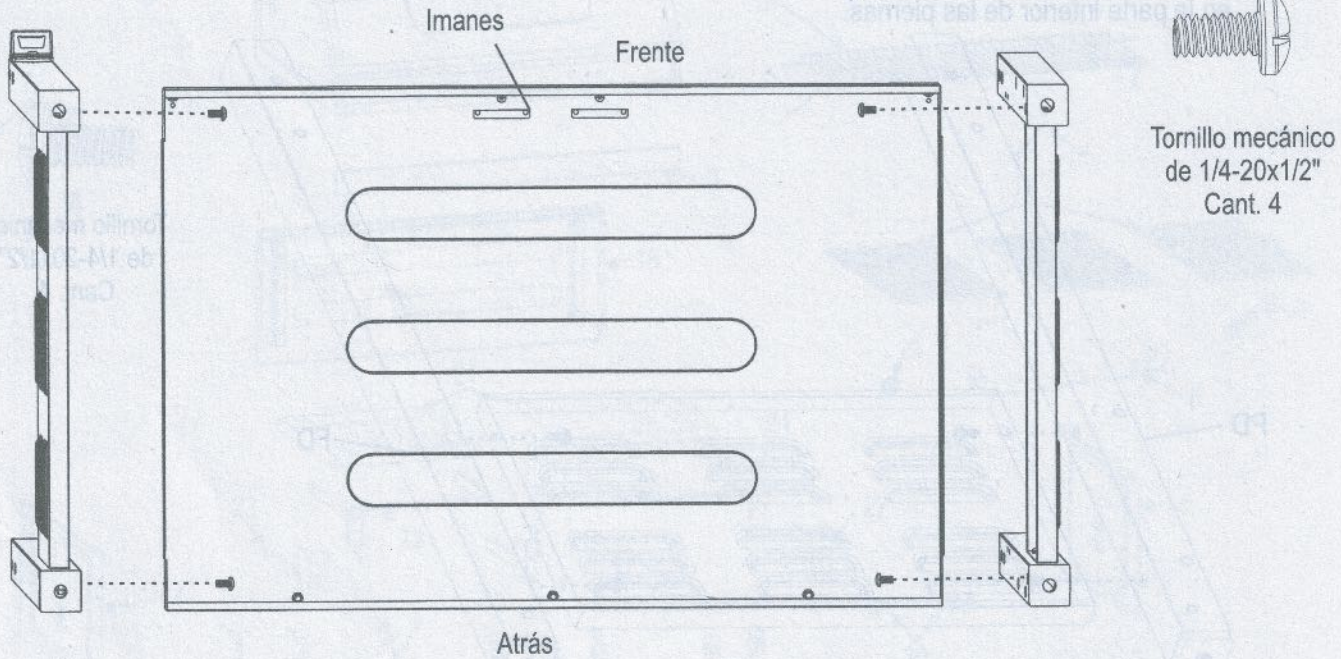
- 1** Fije las piernas frontal y posterior derechas en el panel lateral del carrito con (4) tornillos de 1/4-20x1/2". Asegúrese de que las rejillas del panel lateral estén abiertas hacia abajo. Las conexiones de las ruedas están en la parte inferior de las piernas.



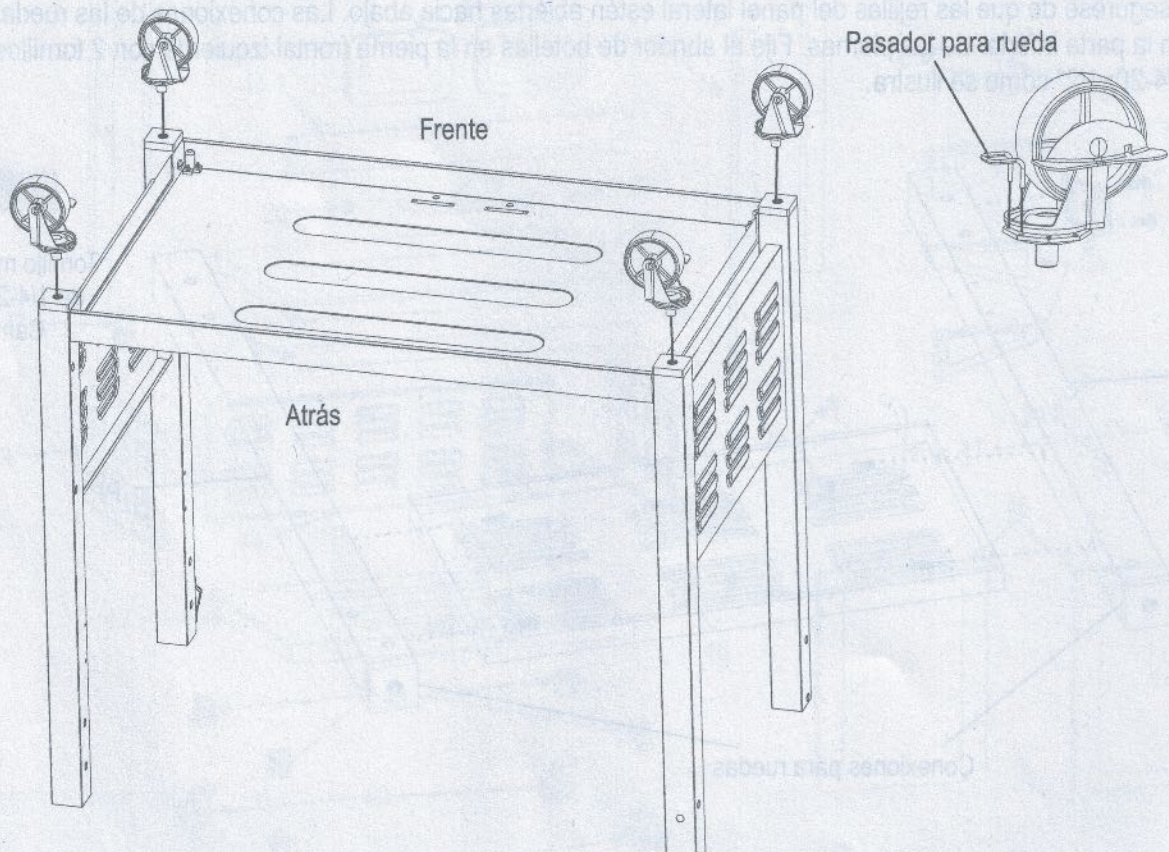
- 2** Fije las piernas frontal y posterior izquierdas en el panel lateral del carrito con (4) tornillos de 1/4-20x1/2". Asegúrese de que las rejillas del panel lateral estén abiertas hacia abajo. Las conexiones de las ruedas están en la parte inferior de las piernas. Fije el abridor de botellas en la pierna frontal izquierda con 2 tornillos de 1/4-20x1/2" como se ilustra.



- 3** Fije el estante inferior en los conjuntos de las piernas con (4) tornillos de 1/4-20x1/2". Asegúrese de que la pierna con el abridor de botellas está en el lado frontal del estante inferior donde se ubican los imanes.

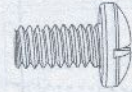
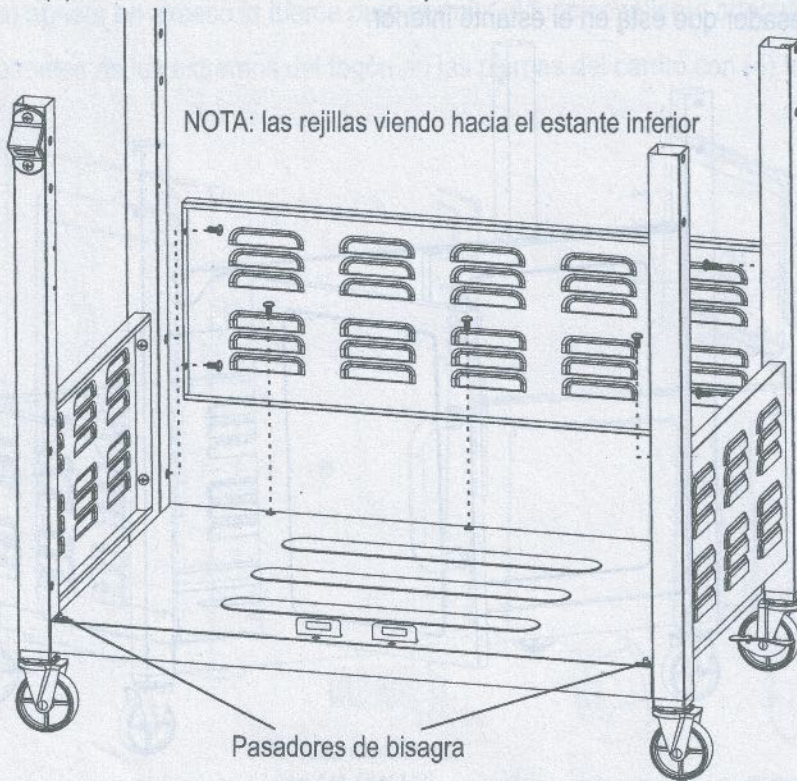


- 4** Atornille las ruedas en las conexiones en los extremos de las piernas. Use los pasadores de las ruedas durante la instalación. Las ruedas con bloqueo van atrás y las que no tienen bloqueo van en el frente.



**5**

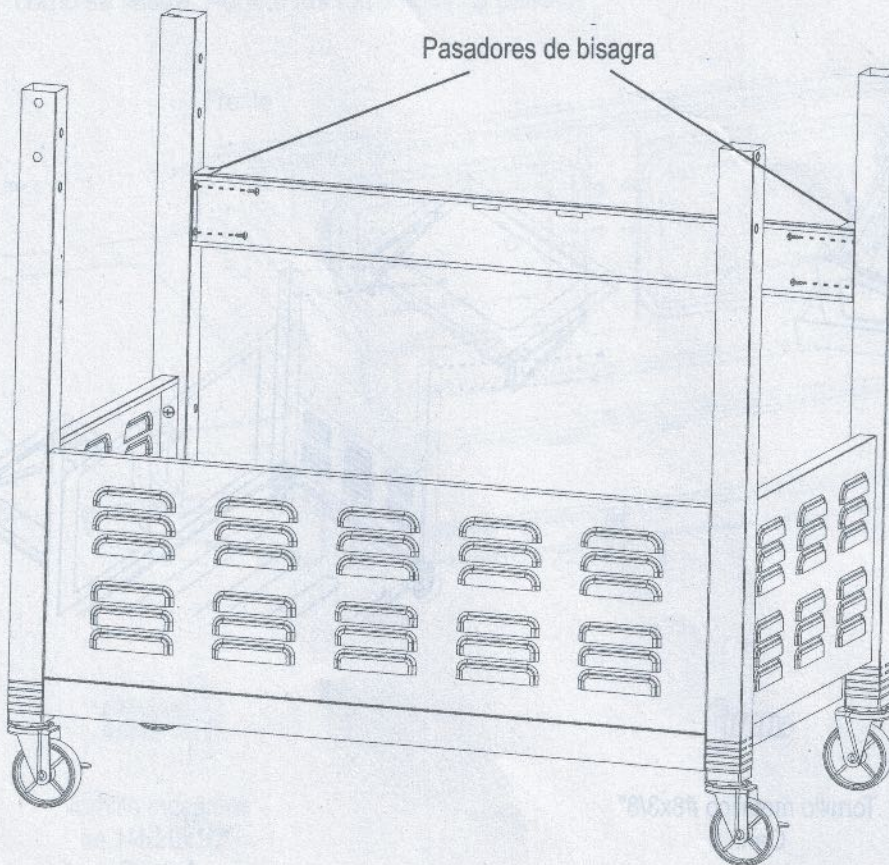
Instale el panel posterior del carrito entre las piernas posteriores y fíjelo en las piernas y el estante inferior con (7) tornillos de 1/4-20x1/2". NO apriete los tornillos.



Tornillo mecánico  
de 1/4-20x1/2"  
Cant. 7

**6**

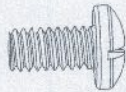
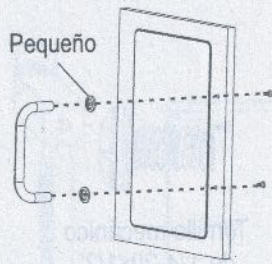
Instale el refuerzo superior de la puerta entre las piernas frontales con (4) tornillos #8x3/8". Los pasadores de bisagra deberán quedar hacia fuera del carrito. NO apriete los tornillos.



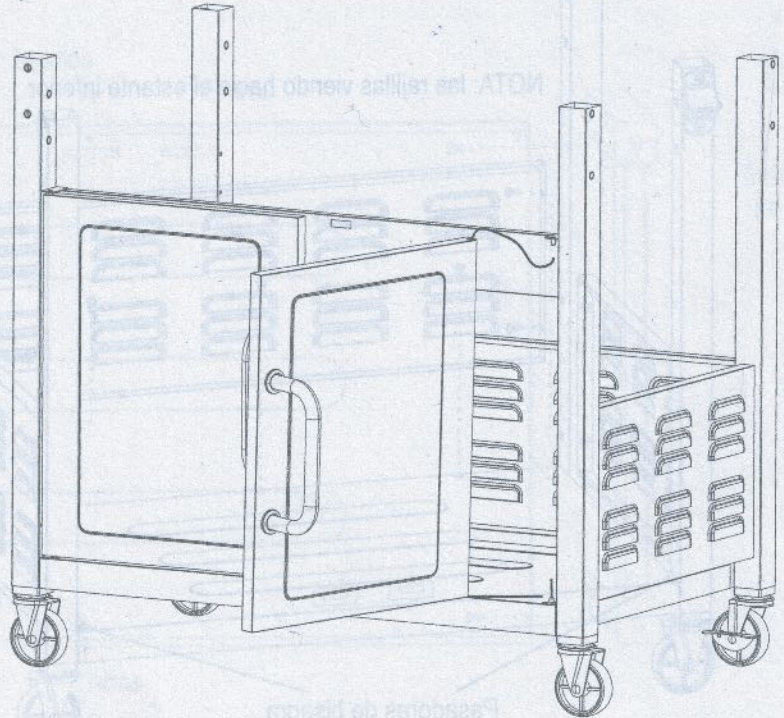
Tornillo metálico #8x3/8"  
Cant. 4

**7**

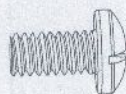
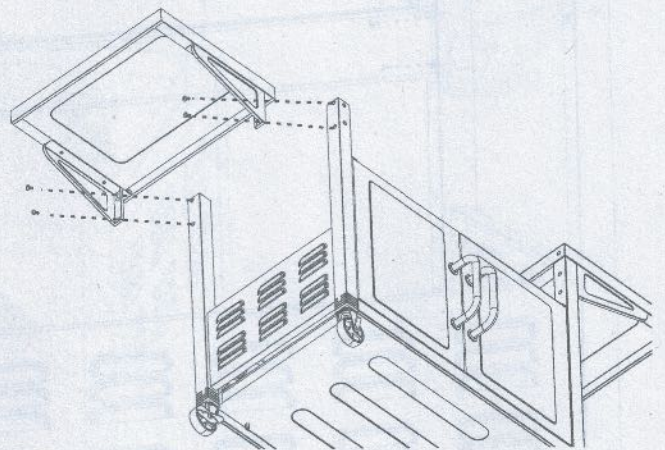
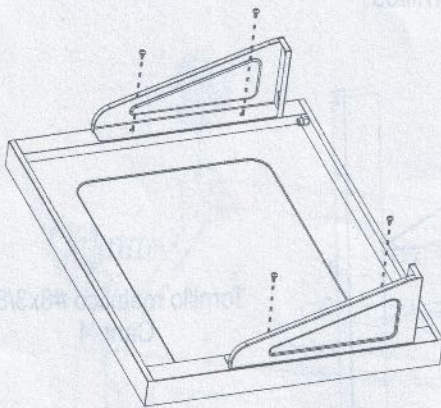
Fije el asa de la puerta en la puerta con (2) tornillos de 1/4-20x1/2" y (2) bases como se ilustra. Repita en la otra puerta. Instale la puerta colocando el orificio de la esquina superior en el pasador del refuerzo de la puerta y luego presione el pasador que está en el estante inferior.



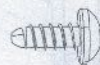
Tornillo mecánico  
de 1/4-20x1/2"  
Cant. 4

**8**

Fije primero los brazos de soporte en el estante lateral con (4) tornillos #8x3/8". Fije el conjunto del estante lateral en las piernas del carrito con (4) tornillos de 1/4-20x1/2". Repita en el otro estante lateral.



Tornillo mecánico  
de 1/4-20x1/2"  
Cant. 8

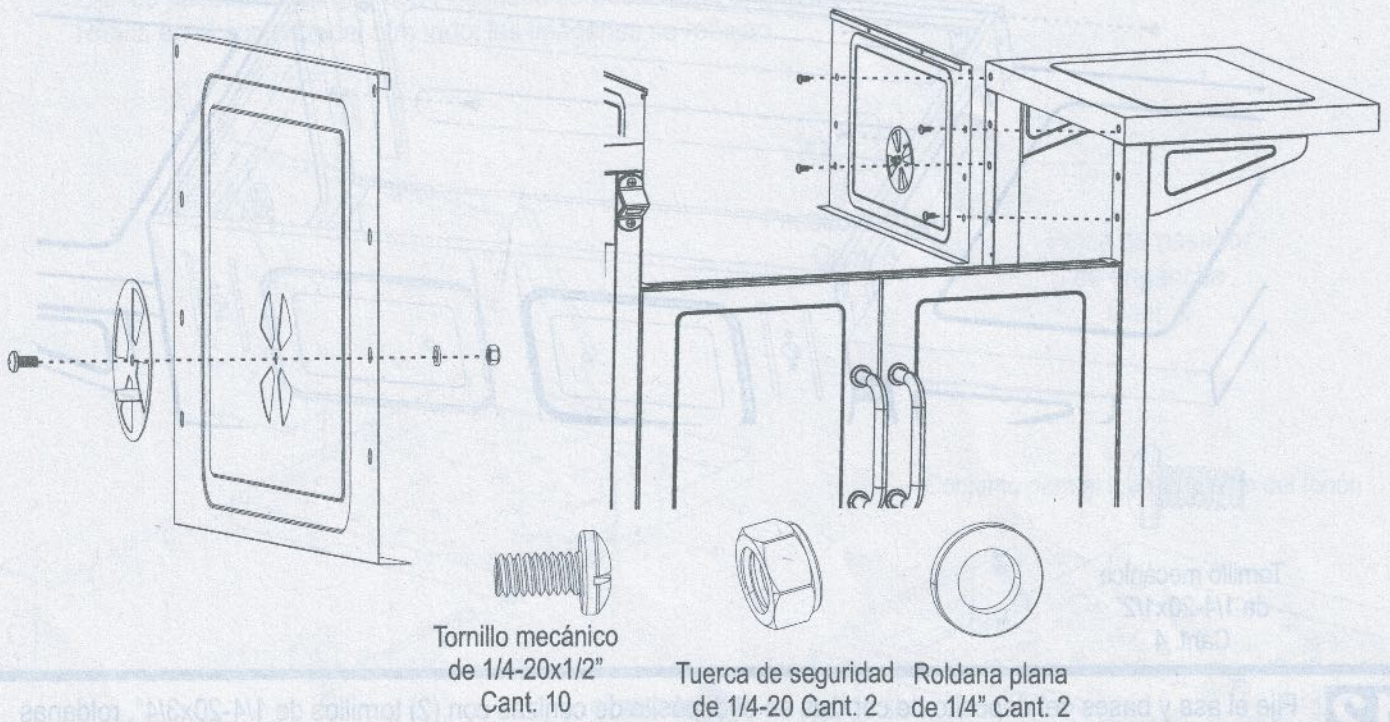


Tornillo metálico #8x3/8"  
Cant. 8

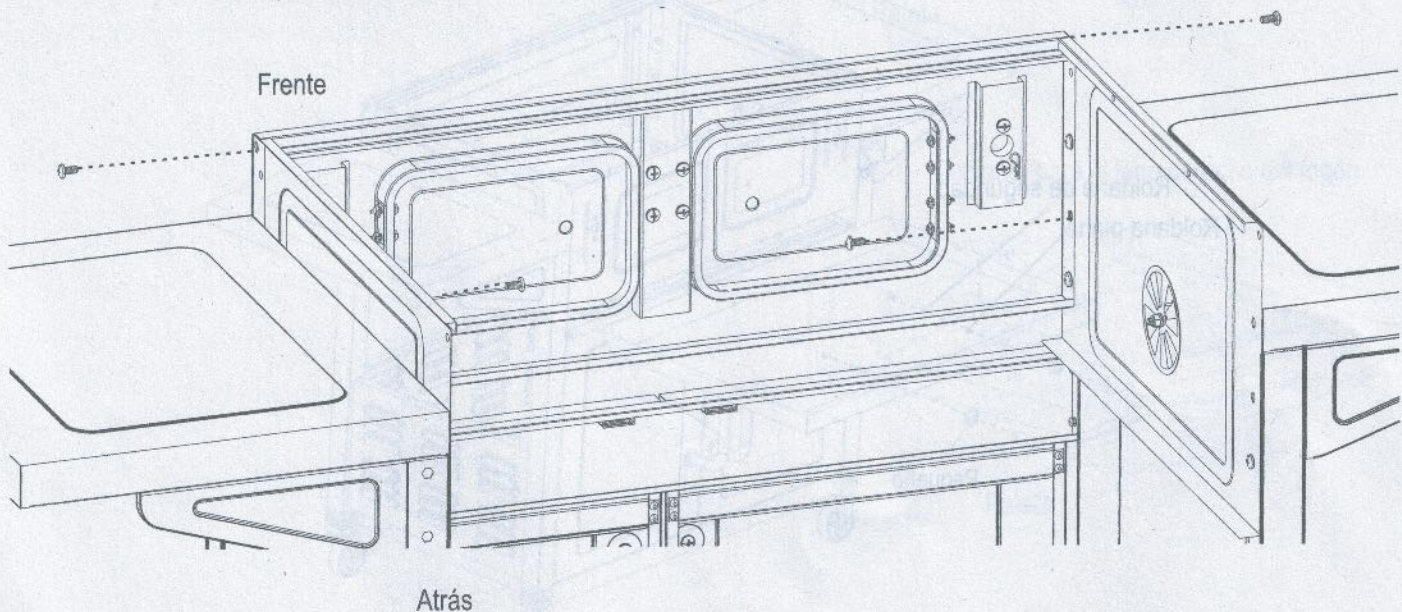
**9** Fije el regulador de aire en la parte externa de cada panel de los extremos del fogón con (1) tornillo de 1/4-20x1/2", una roldana plana y una tuerca de seguridad de 1/4-20.

NOTA: no apriete en exceso la tuerca para permitir el funcionamiento adecuado (rotación).

Fije los paneles de los extremos del fogón en las piernas del carrito con (4) tornillos de 1/4-20x1/2" en cada lado.



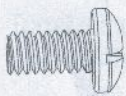
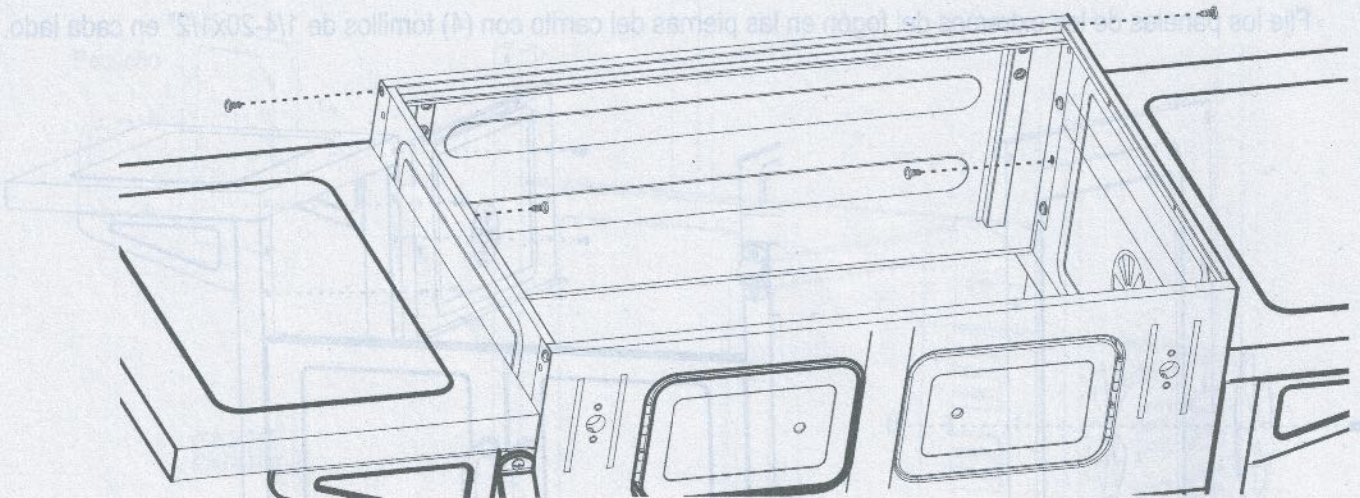
**10** Instale el panel frontal del fogón entre los paneles de los extremos del fogón con (4) tornillos de 1/4-20x1/2" como se ilustra. Apriete los tornillos en el paso 6.



Tornillo mecánico de 1/4-20x1/2" Cant. 4

**11**

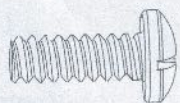
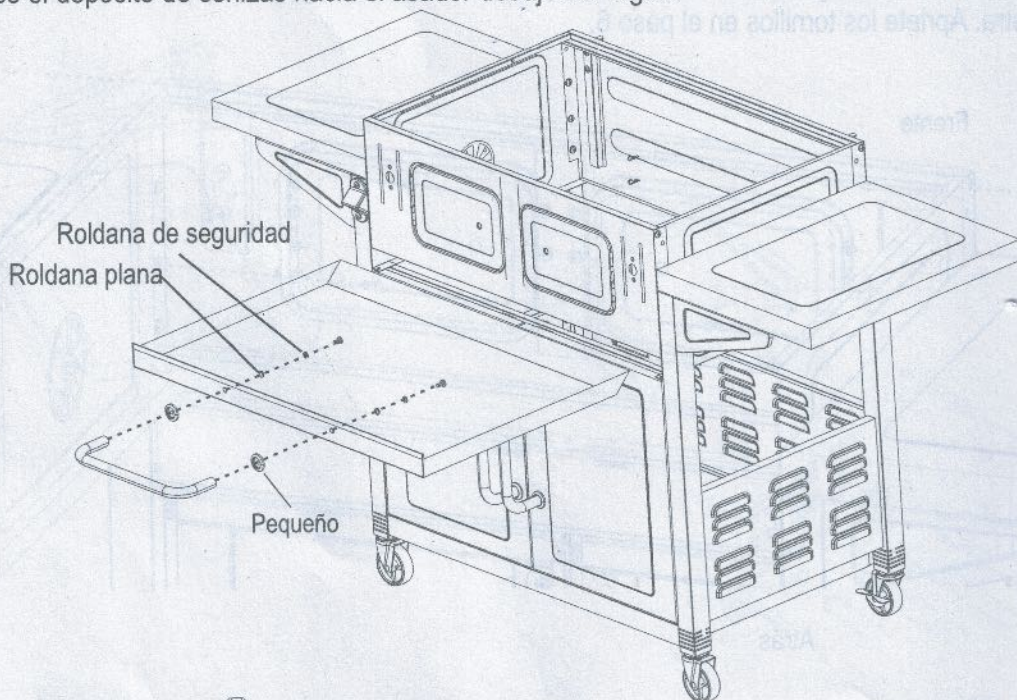
Instale el panel posterior del fogón con (4) tornillos de 1/4-20X1/2" como se ilustra. Apriete los tornillos en el paso 5.



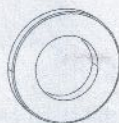
Tornillo mecánico  
de 1/4-20x1/2"  
Cant. 4

**12**

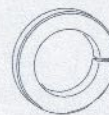
Fije el asa y bases del depósito de cenizas en el depósito de cenizas con (2) tornillos de 1/4-20x3/4", roldanas planas de 1/4" y tuercas de seguridad de 1/4".  
Deslice el depósito de cenizas hacia el asador debajo del fogón.



Tornillo mecánico  
de 1/4-20x3/4"  
Cant 2



Roldana plana de 1/4"  
Cant. 2



1/4" Roldana de  
seguridad de 1/4"  
Cant. 2

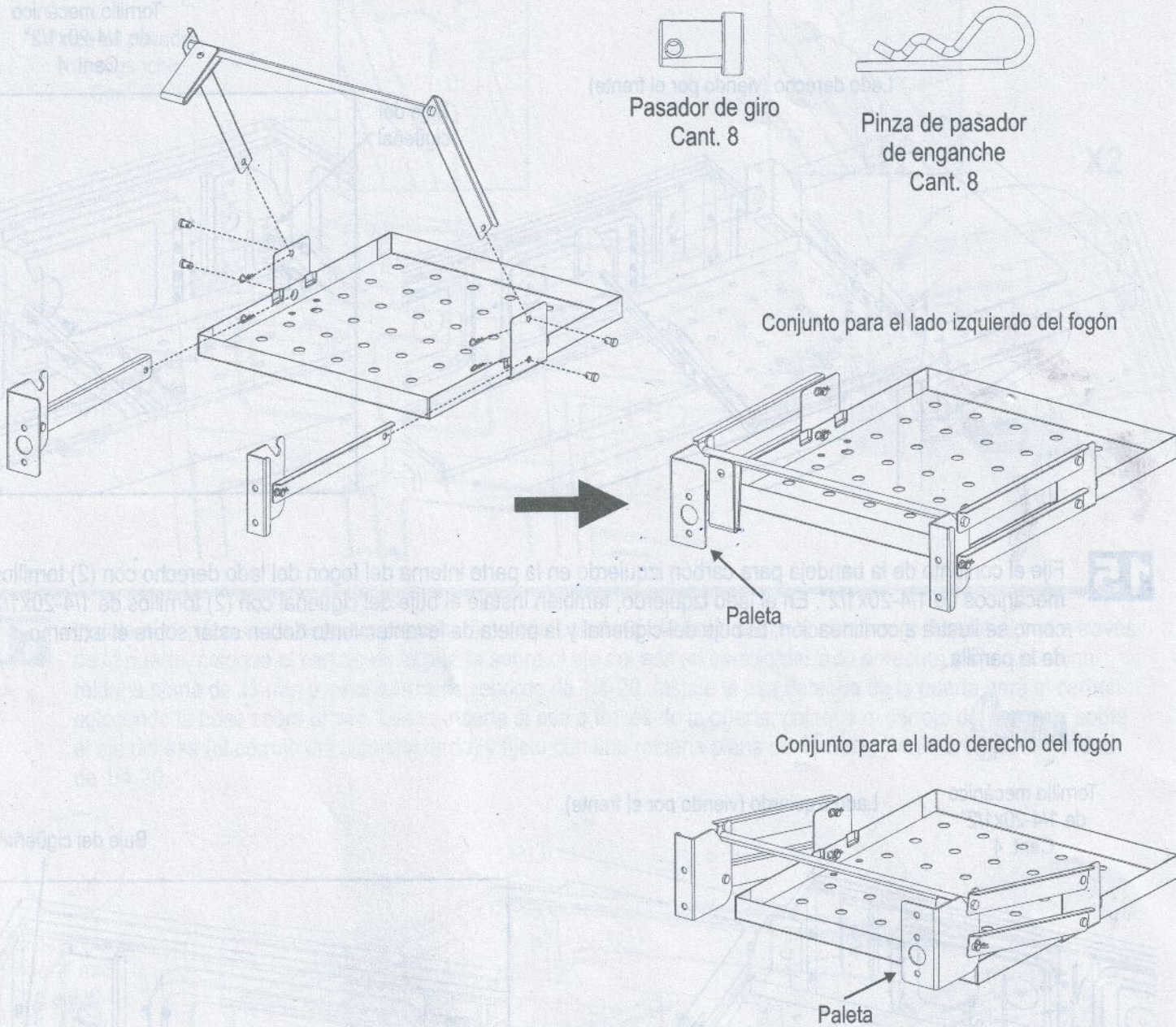
**13**

Inserte el conjunto de la varilla de giro en las ranuras en los conjuntos de ajuste derecho e izquierdo de la bandeja para carbón. **IMPORTANTE:** observe la orientación como se ilustra. Asegúrese de que la paleta de levantamiento se alinee con la ubicación para el buje de cigüeñal como se ilustra.

Coloque el conjunto de giro y conjuntos de ajuste de la bandeja para carbón sobre la bandeja para carbón. Inserte los pasadores de giro, (2) en cada lado.

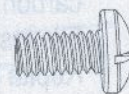
Fije los pasadores de giro con (4) pinzas de pasador de enganche.

Repita en el conjunto del otro lado; las imágenes se reflejan.



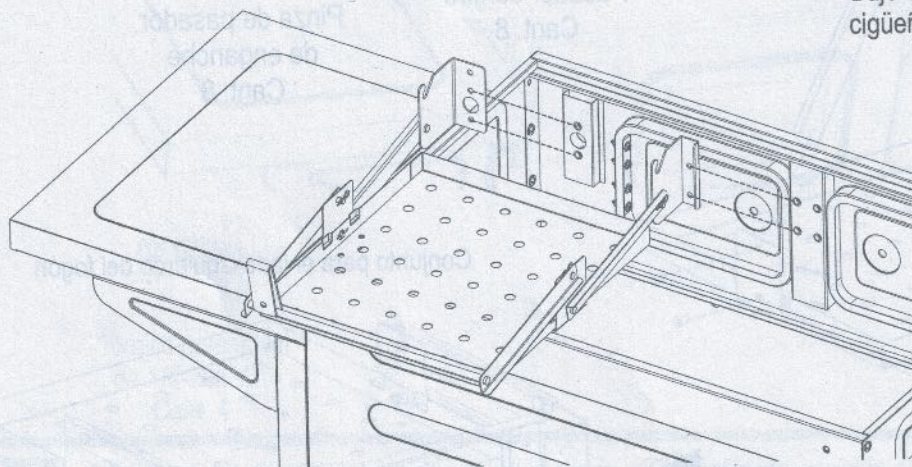
**14**

Fije el conjunto de la bandeja para carbón derecho en la parte interna del fogón del lado izquierdo con (2) tornillos mecánicos de 1/4-20x1/2". En el lado derecho, también instale el buje del cigüeñal con (2) tornillos mecánicos de 1/4-20x1/2" como se ilustra a continuación. El buje del cigüeñal y la paleta de levantamiento deben estar junto al extremo de la parrilla.

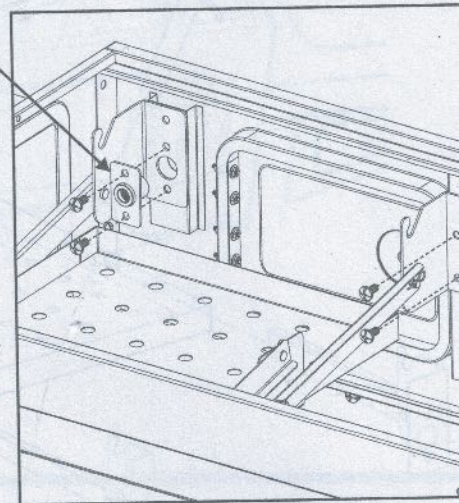


Tornillo mecánico de 1/4-20x1/2" Cant. 4

Lado derecho (viendo por el frente)

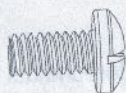


Buje del cigüeñal



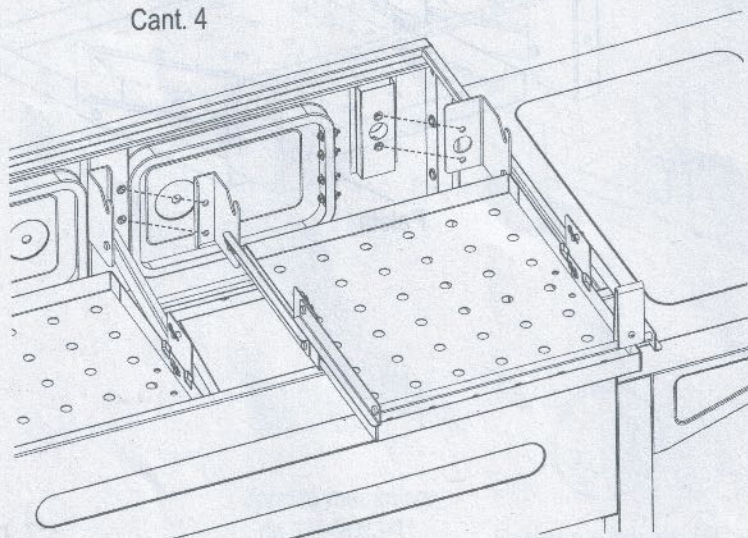
**15**

Fije el conjunto de la bandeja para carbón izquierdo en la parte interna del fogón del lado derecho con (2) tornillos mecánicos de 1/4-20x1/2". En el lado izquierdo, también instale el buje del cigüeñal con (2) tornillos de 1/4-20x1/2" como se ilustra a continuación. El buje del cigüeñal y la paleta de levantamiento deben estar sobre el extremo de la parrilla.

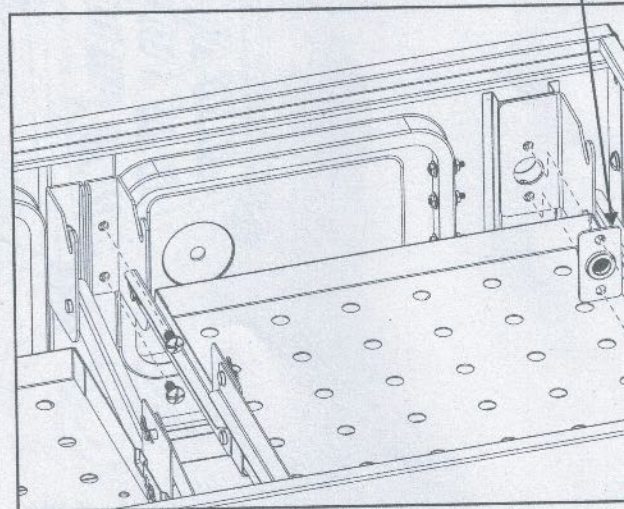


Tornillo mecánico de 1/4-20x1/2" Cant. 4

Lado izquierdo (viendo por el frente)



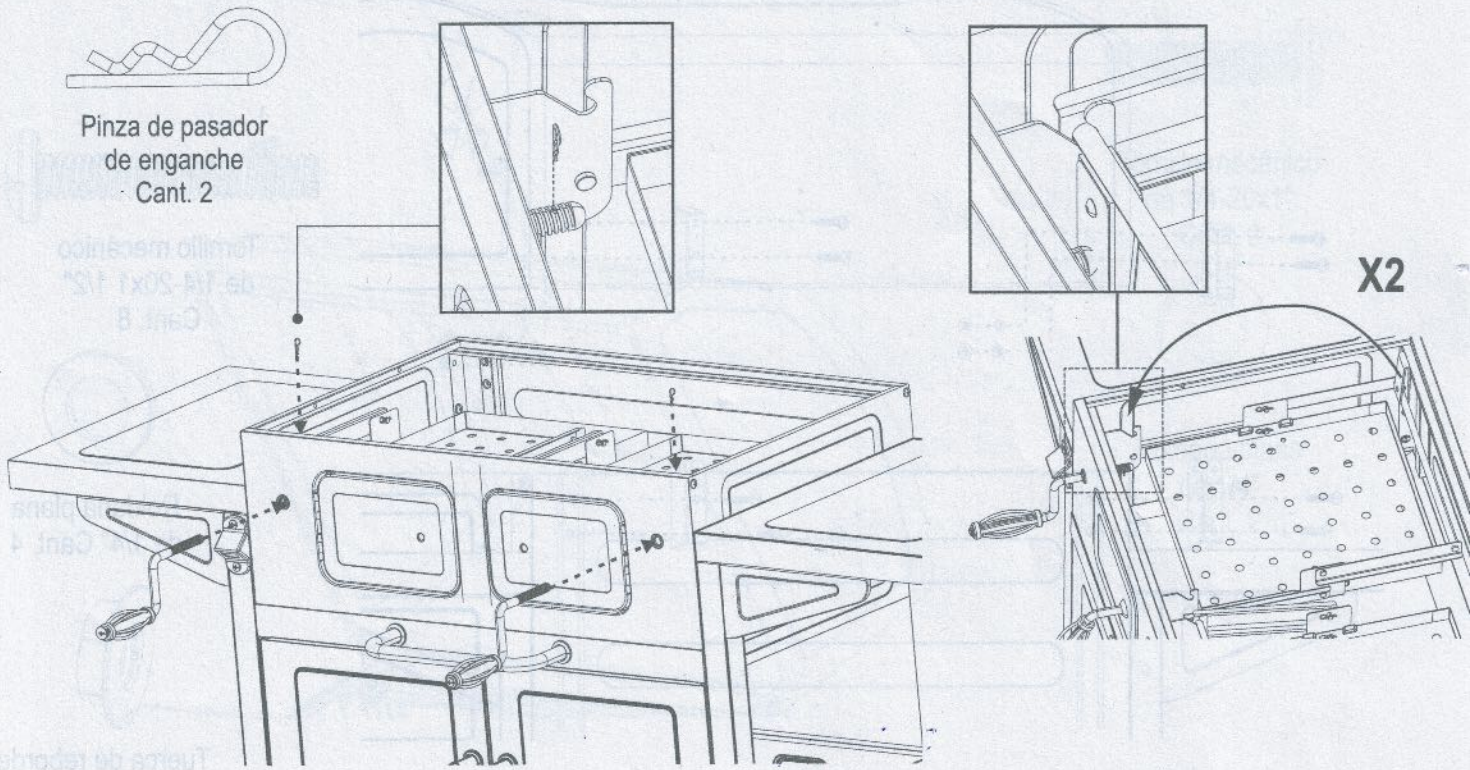
Buje del cigüeñal



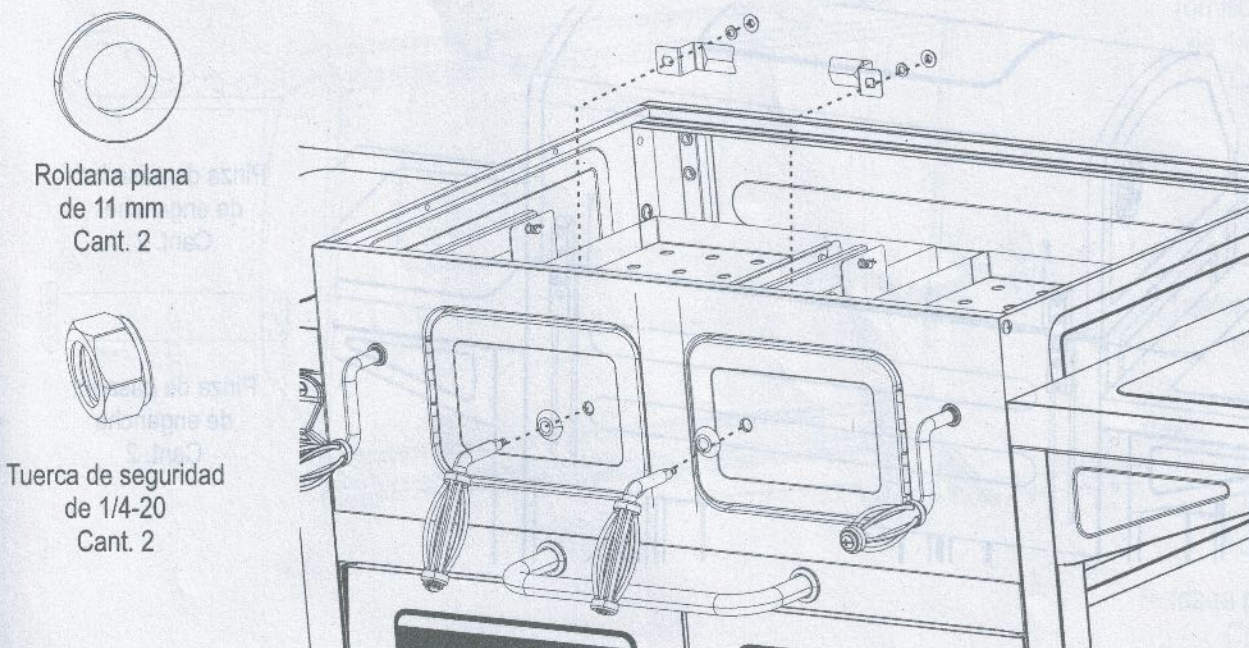


**16** Atornille el conjunto del asa del cigüeñal en el buje del cigüeñal como se ilustra y fíjelo con una pinza de pasador de enganche. Repita en el otro lado.

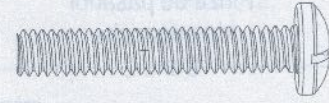
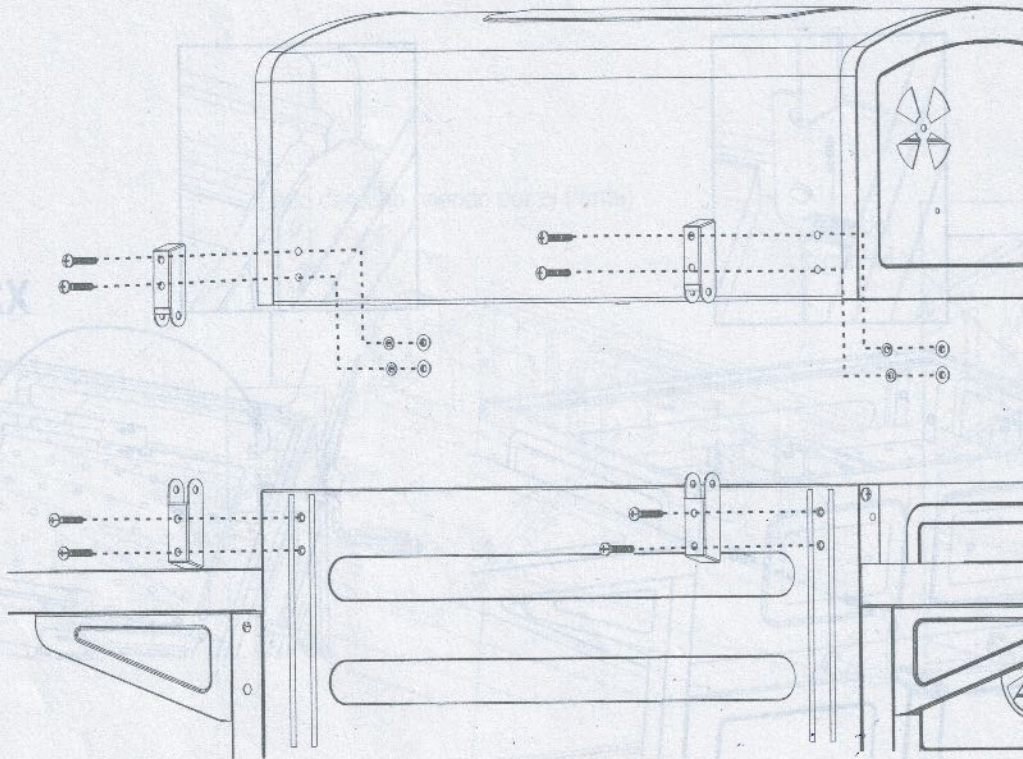
Nota: cada cigüeñal debe insertarse en la paleta de un conjunto de bandeja para carbón. Si no es así, los conjuntos de las bandejas para carbón no están ensamblados correctamente.



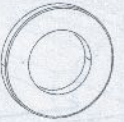
**17** Instale el asa izquierda de la puerta para el carbón colocando la base sobre el asa. Luego inserte el asa a través de la puerta, coloque el cerrojo de la puerta sobre el eje del asa (el cerrojo del lado derecho) y fíjelo con una roldana plana de 11 mm y una tuerca de reborde de 1/4-20. Instale el asa derecha de la puerta para el carbón colocando la base sobre el asa. Luego inserte el asa a través de la puerta, coloque el cerrojo de la puerta sobre el eje del asa (el cerrojo del lado izquierdo) y fíjelo con una roldana plana de 11 mm y una tuerca de seguridad de 1/4-20.



- 18** Fije las bisagras inferiores en la parte posterior del fogón con (4) tornillos de 1/4-20x1 1/2". NO apriete los tornillos.  
 Fije las bisagras superiores en la tapa con (4) tornillos de 1/4-20x1 1/2", roldanas planas y tuercas de reborde de 1/4-20.



Tornillo mecánico de 1/4-20x1 1/2" Cant. 8

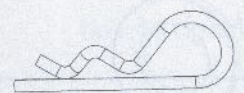
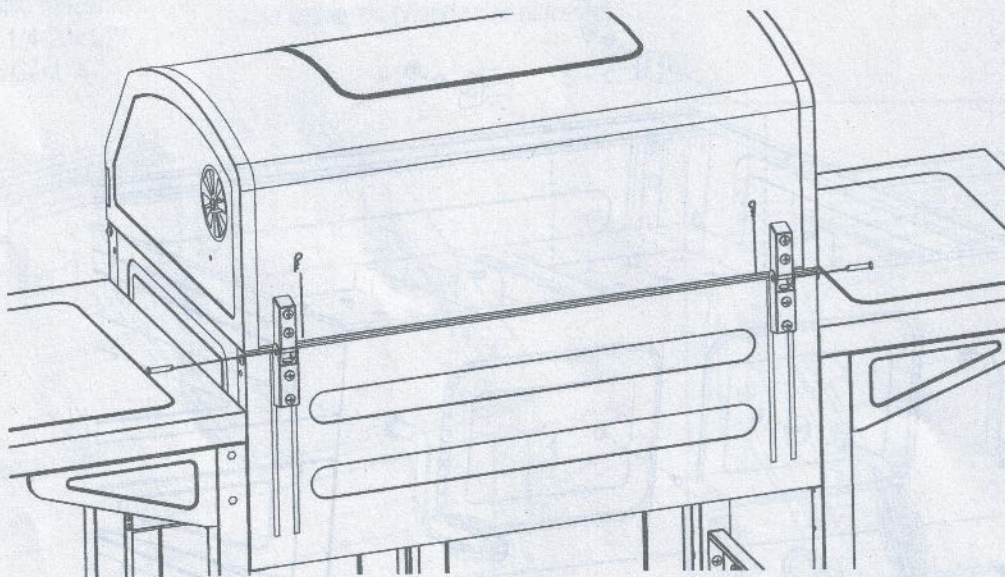


Roldana plana de 1/4" Cant. 4

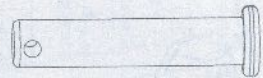


Tuerca de reborde de 1/4-20 Cant. 4

- 19** Coloque la tapa sobre el asador. Las bisagras superiores deben caer dentro de las bisagras inferiores. Alinee los orificios de las bisagras superiores e inferiores e inserte el pasador de las bisagras a través de los orificios y fijelos con una pinza de pasador de enganche. Apriete los tornillos.

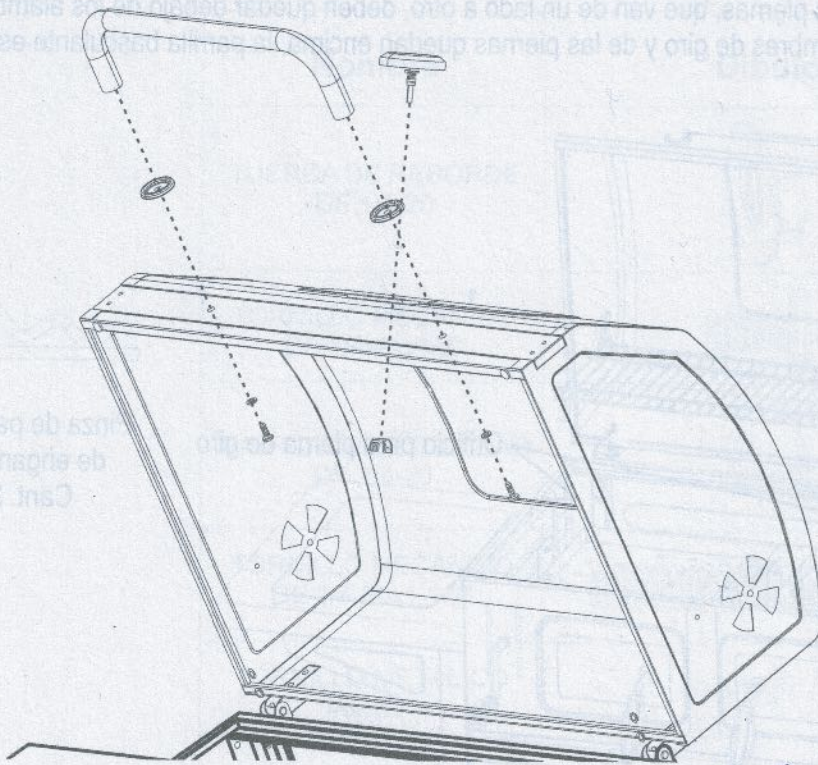


Pinza de pasador de enganche Cant. 2

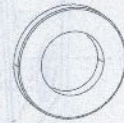


Pinza de pasador de enganche Cant. 2

**20** Fije el asa de la tapa superior y las bases en la tapa con (2) tornillos de 1/4-20x1". Fije el indicador de temperatura con la tuerca de mariposa que se proporciona con el indicador.



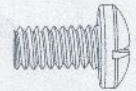
Tornillo mecánico  
de 1/4-20x1"  
Cant. 2



Roldana plana  
de 1/4"  
Cant. 2

**21** Fije los reguladores de aire en la parte externa de cada panel de extremo de la tapa con (1) tornillo de 1/4-20x1/2", roldana plana de 1/4" y tuerca de seguridad de 1/4-20.

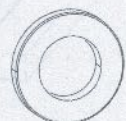
NOTA: no apriete en exceso la tuerca para permitir el funcionamiento adecuado (rotación).



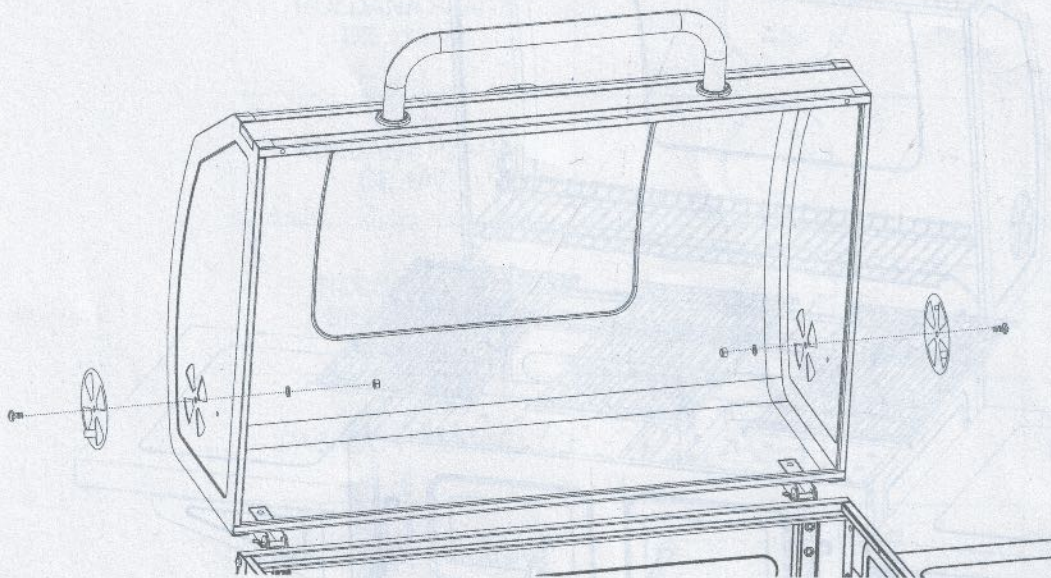
Tornillo mecánico  
de 1/4-20x1/2"  
Cant. 2



Tuerca de seguridad  
de 1/4-20  
Cant. 2

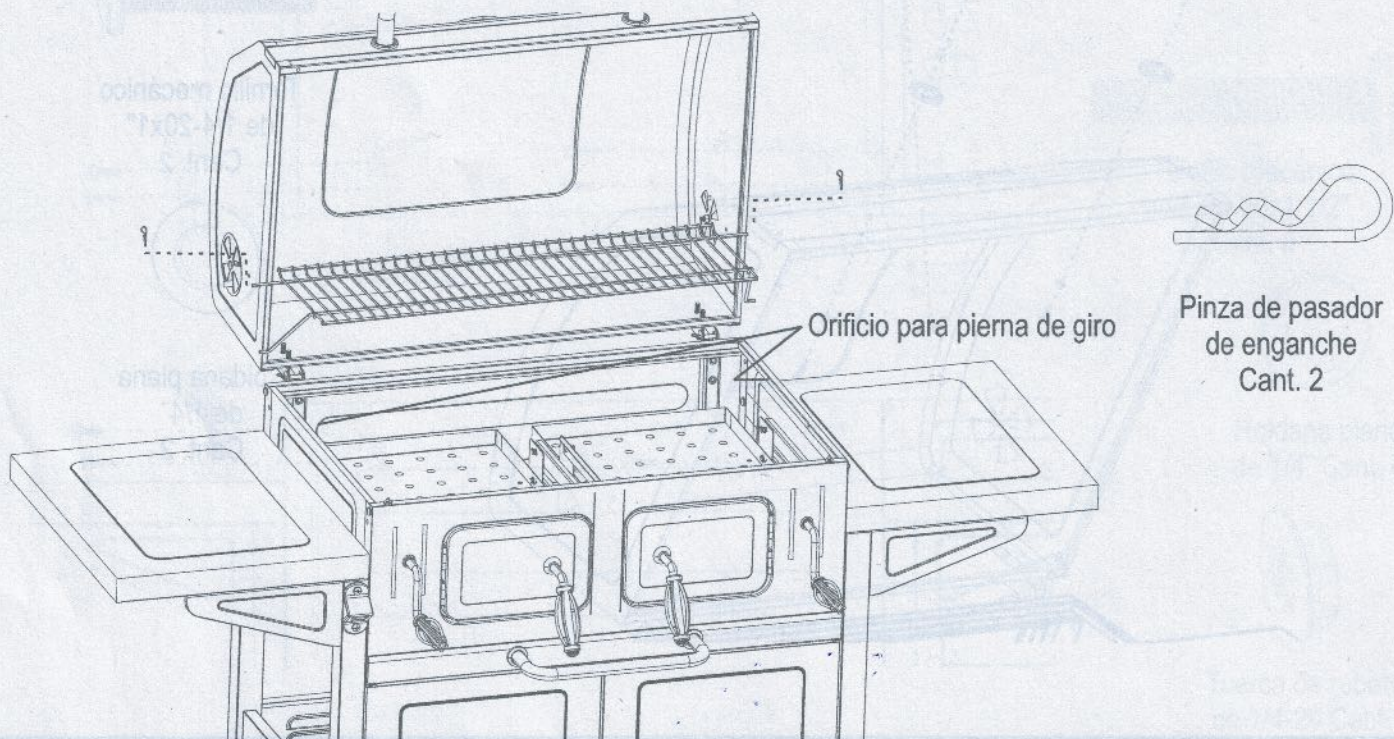


Roldana plana de 1/4"  
Cant. 2

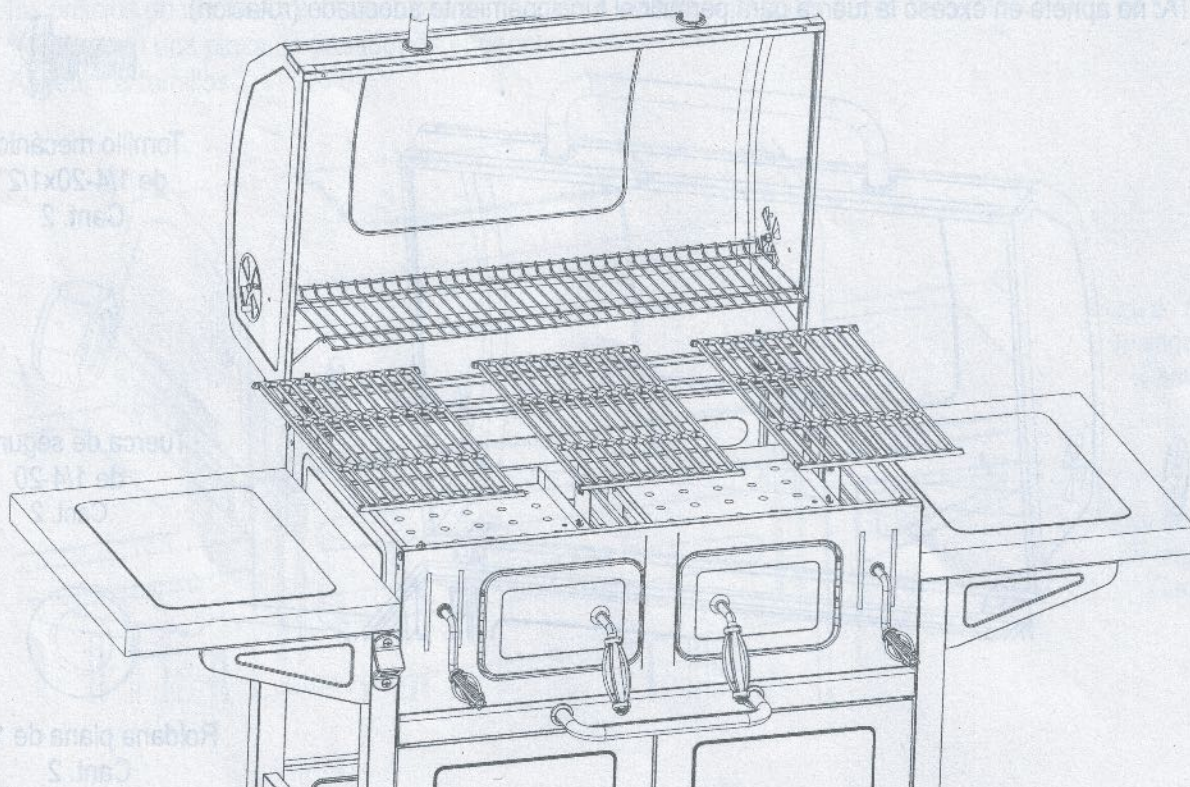


**22** Inserte el alambre recto de la parrilla basculante en un lado de la tapa y luego en el otro lado. Inserte el alambre angulado en los orificios del fogón. Fije con 2 pinzas de pasador de enganche en los orificios en el alambre recto ubicado fuera de los tapones del extremo de la tapa.

NOTA: los alambres de giro y de las piernas, que van de un lado a otro, deben quedar debajo de los alambres que van de delante atrás. Si los alambres de giro y de las piernas quedan encima, la parrilla basculante está instalada de cabeza.


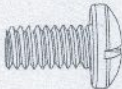

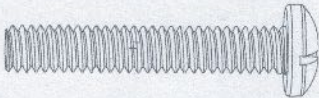
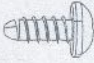
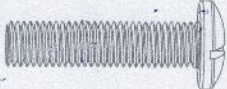
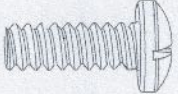
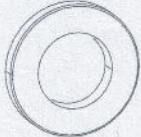
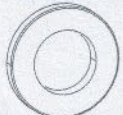

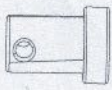
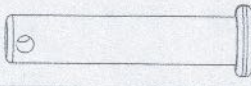
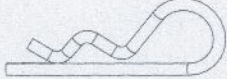


**23** Coloque las parrillas para cocinar en el fogón.
















# LISTA DE TORNILLERÍA

La tornillería se muestra en su tamaño real. Es posible que le sobre tornillería al terminar el armado.

Nombre	Dibujo	Cant.
TUERCA DE REBORDE DE 1/4-20		4 pzs.
TORNILLO MECÁNICO DE 1/4-20x1/2"		61 pzs.
TUERCA DE SEGURIDAD DE 1/4-20		6 pzs.
TORNILLO MECÁNICO DE 1/4-20x1 1/2"		8 pzs.
TORNILLO METÁLICO #8x3/8"		12 pzs.
TORNILLO MECÁNICO DE 1/4-20x1"		2 pzs.
TORNILLO MECÁNICO DE 1/4-20x3/4"		2 pzs.
ROLDANA PLANA DE 11 mm		2 pzs.
ROLDANA PLANA DE 1/4"		12 pzs.
ROLDANA DE SEGURIDAD		2 pzs.
PASADOR DE GIRO		8 pzs.
PASADOR DE BISAGRA		2 pzs.
PINZA DE PASADOR DE ENGANCHE		14 pzs.

# LISTA DE TORNILLERÍA

La tornillería se muestra en su tamaño real. Es posible que le sobre tornillería al terminar el armado.

Cant.	Dibujo	Nombre
4 pzs		TUERCA DE REBORDE DE 1/4-20
61 pzs		TORNILLO MECÁNICO DE 1/4-20x1 1/2
6 pzs		TUERCA DE SEGURIDAD DE 1/4-20
8 pzs		TORNILLO MECÁNICO DE 1/4-20x1 1/2
10 pzs		TORNILLO METÁLICO #8x3/8
8 pzs		TORNILLO MECÁNICO DE 1/4-20x1
5 pzs		TORNILLO MECÁNICO DE 1/4-20x3/4
5 pzs		ROLDANA PLANA DE 11 mm
12 pzs		ROLDANA PLANA DE 1/4"
5 pzs		ROLDANA DE SEGURIDAD
8 pzs		PASADOR DE GIRO
4 pzs		PASADOR DE BARRA
14 pzs		PIZA DE PASADOR DE ENGANCHE





AMERICAN  
GOURMET



**Distribuidor oficial para España:**

**The Barbecue Store**

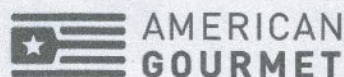
**Avda. Carmen Saenz de Tejada, 1  
29650 Mijas Costa (Málaga)**

**Teléfono: 952477152 - 952477161**

**Fax.: 952580781**

**Email: [dmbrico2@telefonica.net](mailto:dmbrico2@telefonica.net)**

**<http://www.thebarbecuestore.es>**



AMERICAN  
GOURMET

©2020 Char-Broil, LLC. Columbus, GA, 31902. Printed in China. Imprimé en Chine. Impreso en China.  
©2020 Assembly instructions. ©2020 Assemblée des instructions. ©2020 Instrucciones de ensamblado.