

Broil King®

ASSEMBLY MANUAL & PARTS LIST - MANUEL DE MONTAGE & LISTE DE PIÈCES - MANUAL DE ARMADO Y LISTA DE PARTES

Broil King®
493051



Broil King®
494051



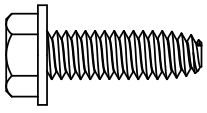
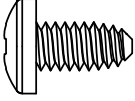

RETAIN FOR FUTURE REFERENCE - VEUILLEZ CONSERVER POUR REFERENCE ULTERIEURE - CONSERVER PARA FUTURAS CONSULTAS





HARDWARE INCLUDED / MATERIAL INCLUS / EQUIPOS INCLUIDO



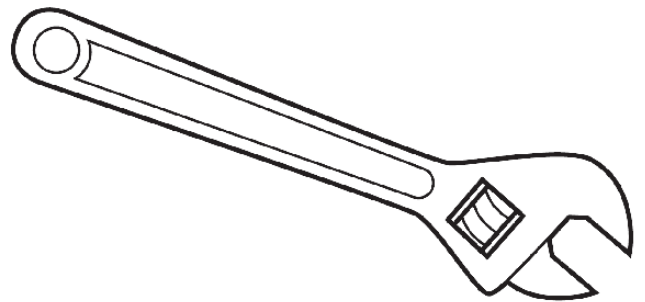
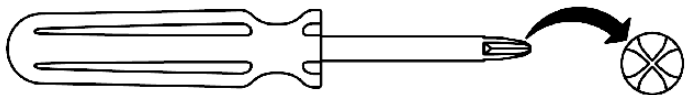
Y-12859S		X14	G01CH038		X2
Y-12865S		X8	63599-73		X2
Y-29304S		X2			



TOOLS REQUIRED / OUTILS NECESSAIRES / HERRAMIENTAS NECESARIAS

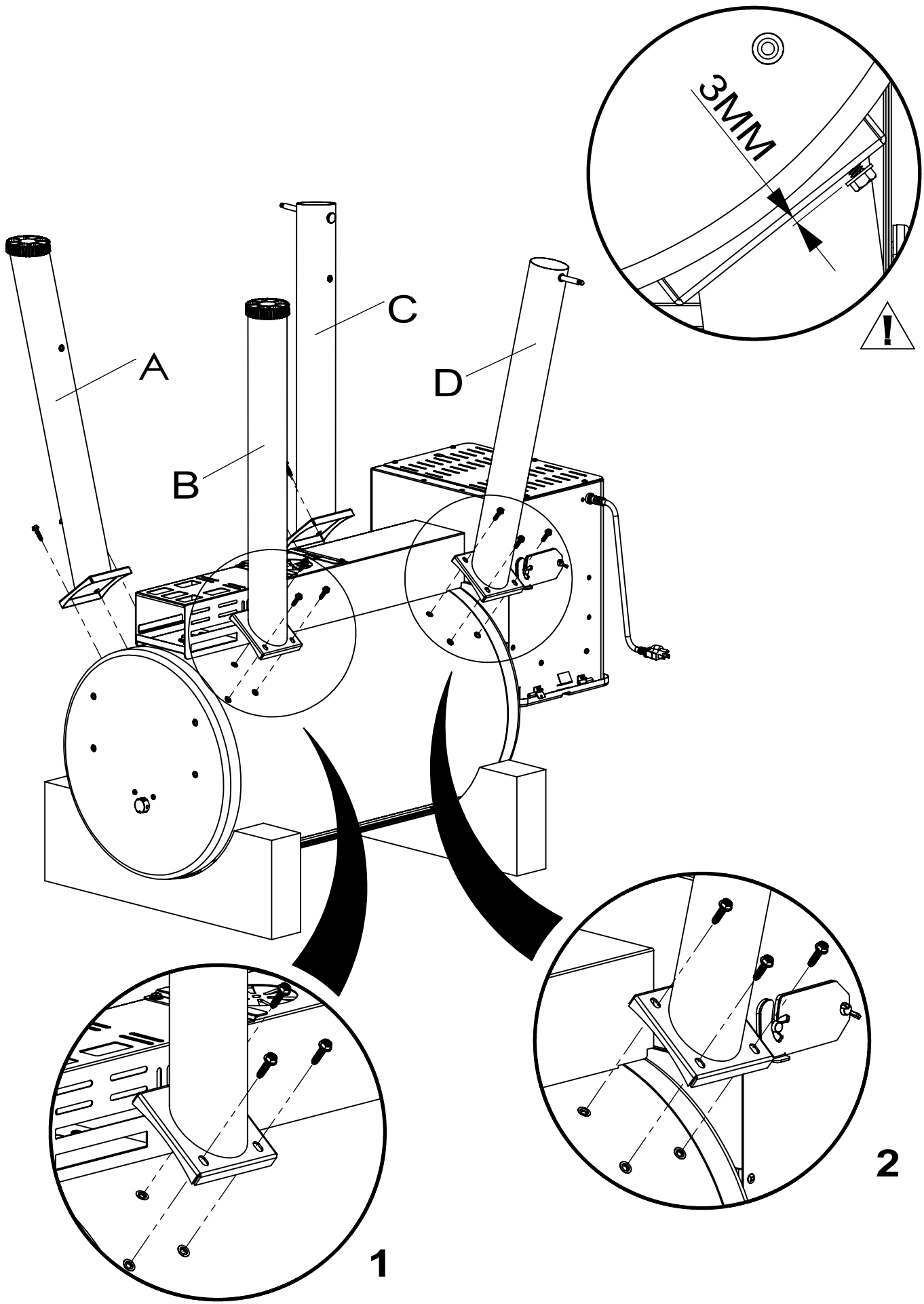
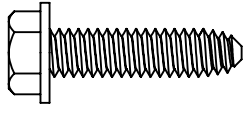


#3 PHILLIPS

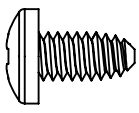
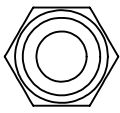


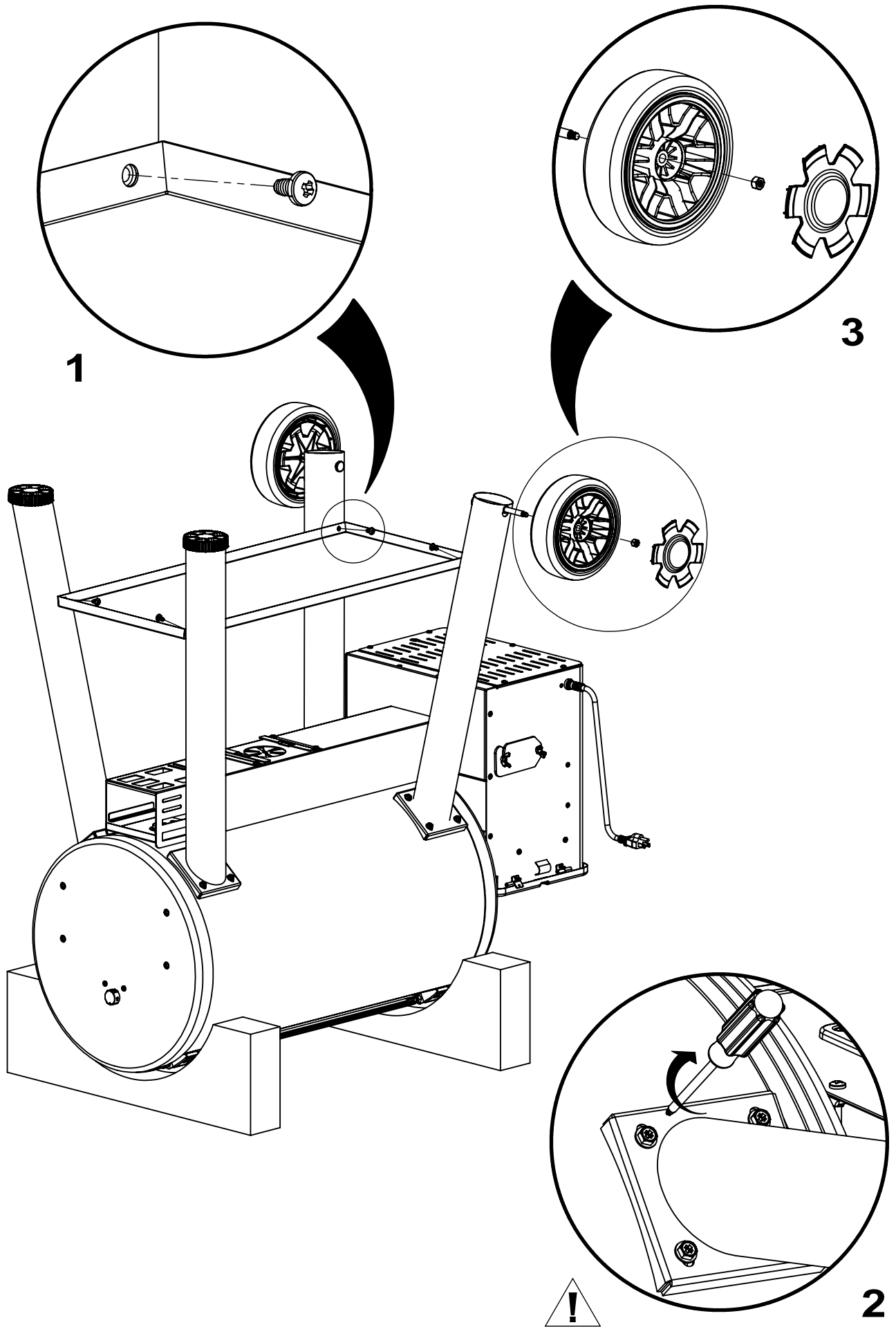
1

(12)

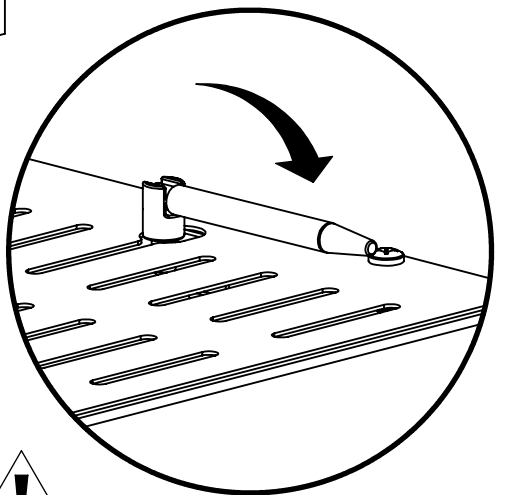
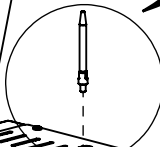
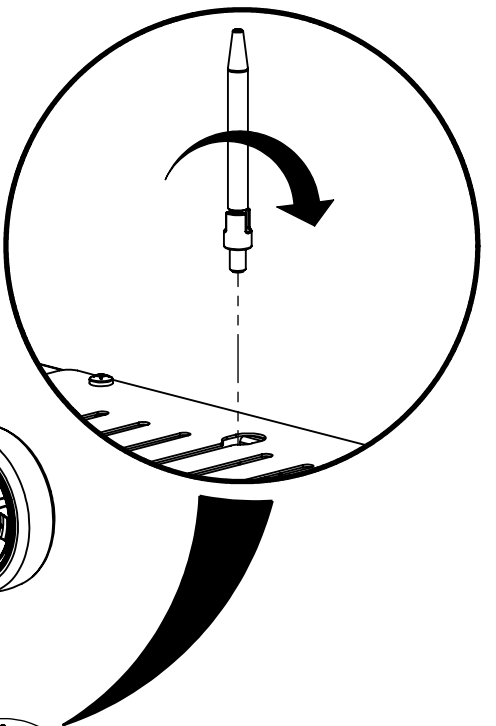
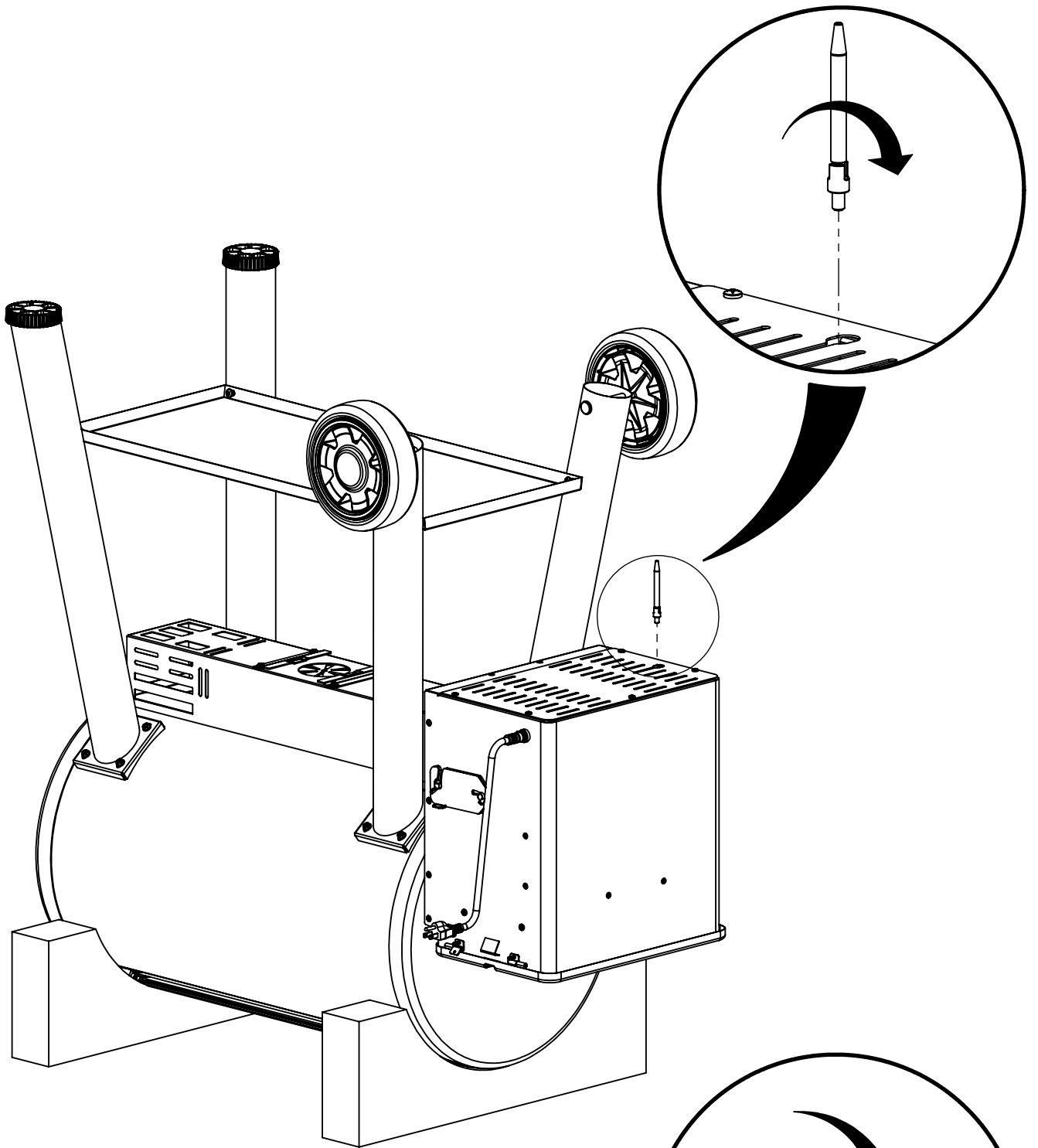


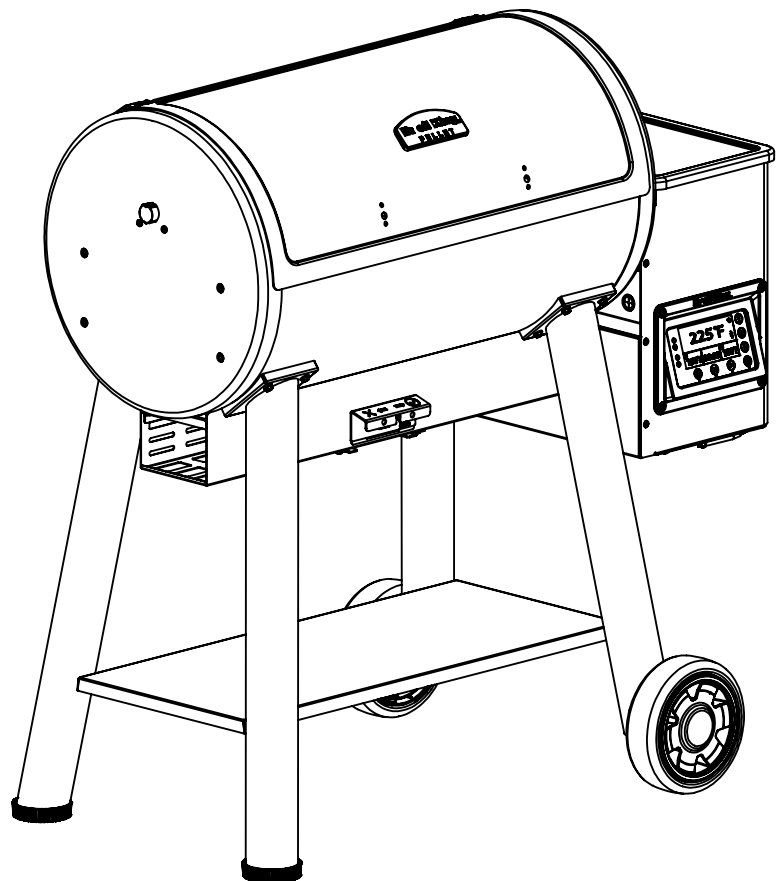
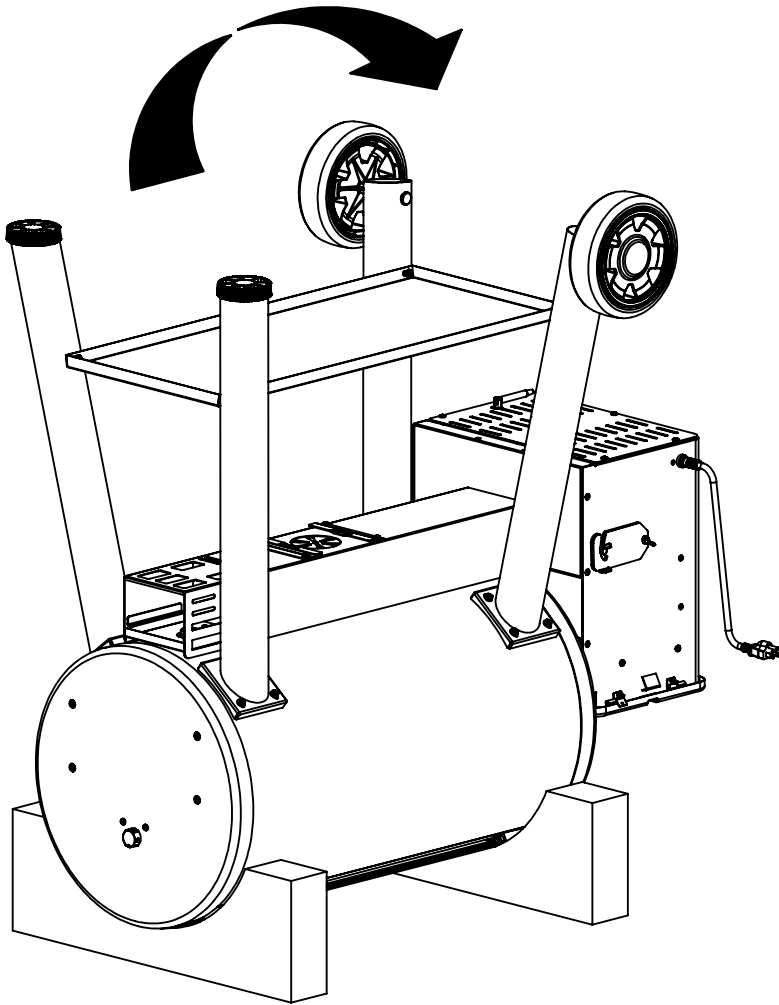
2

(4)  (2) 



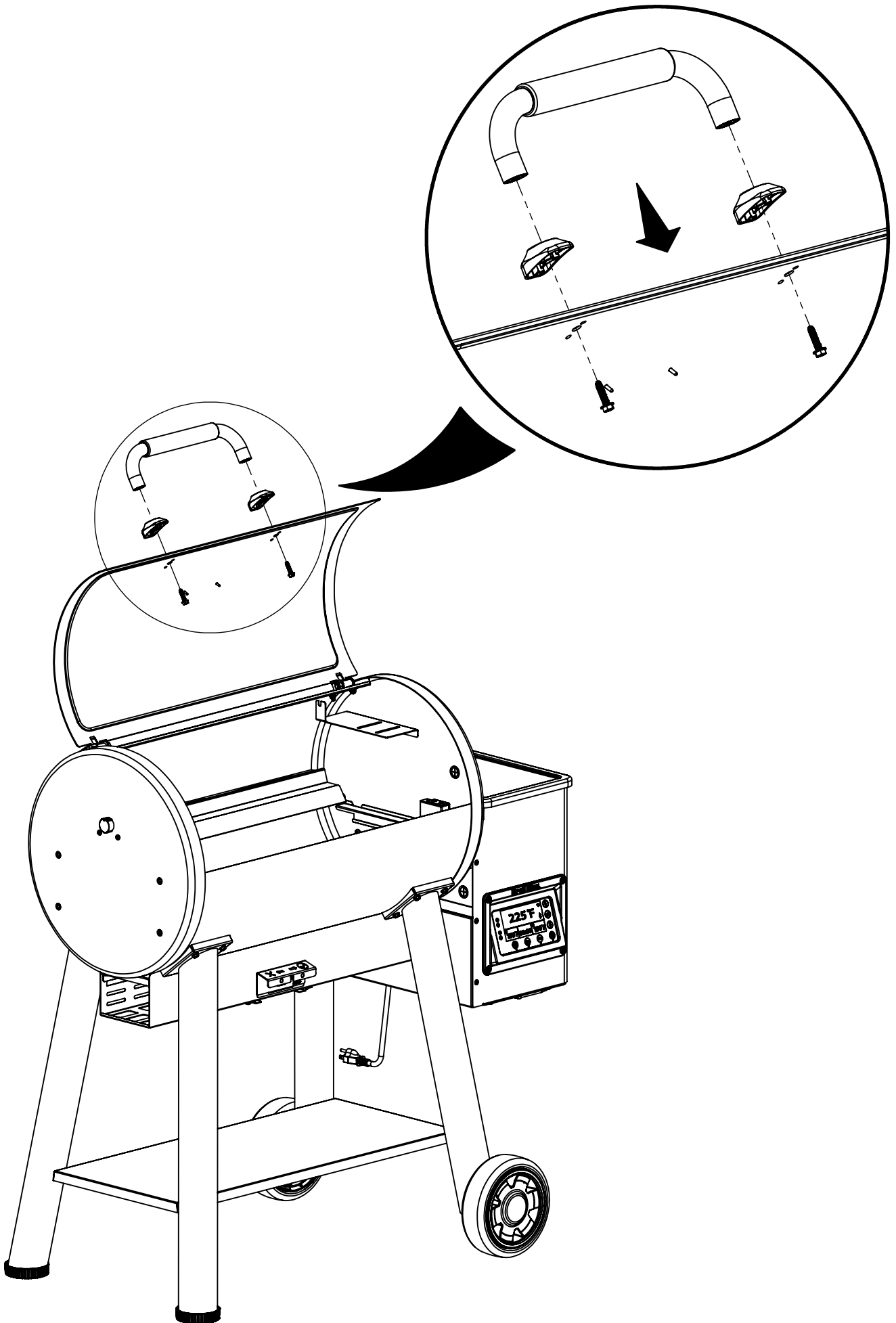
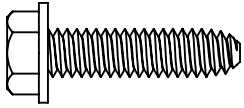
3





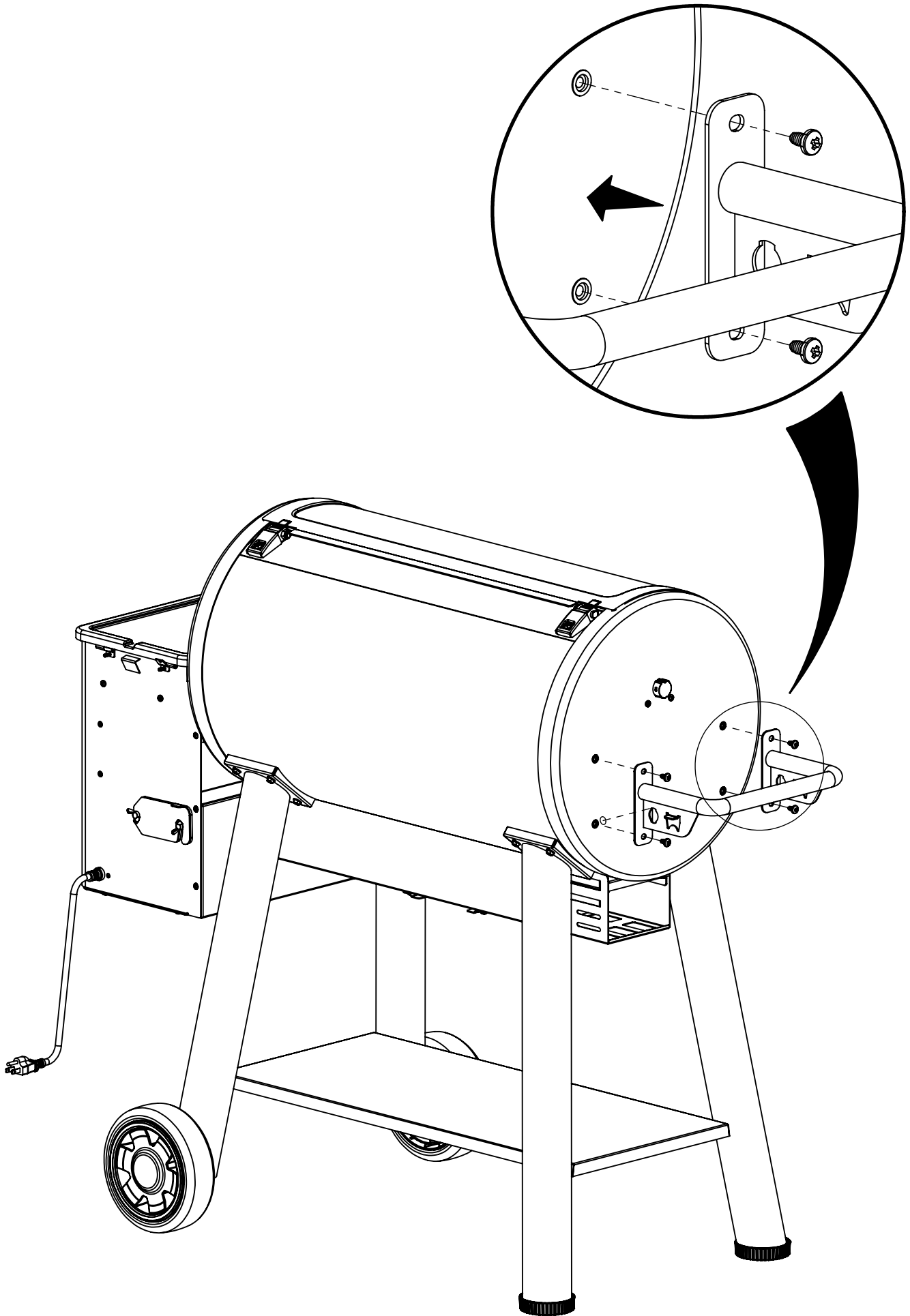
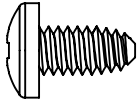
5

(2)

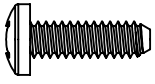


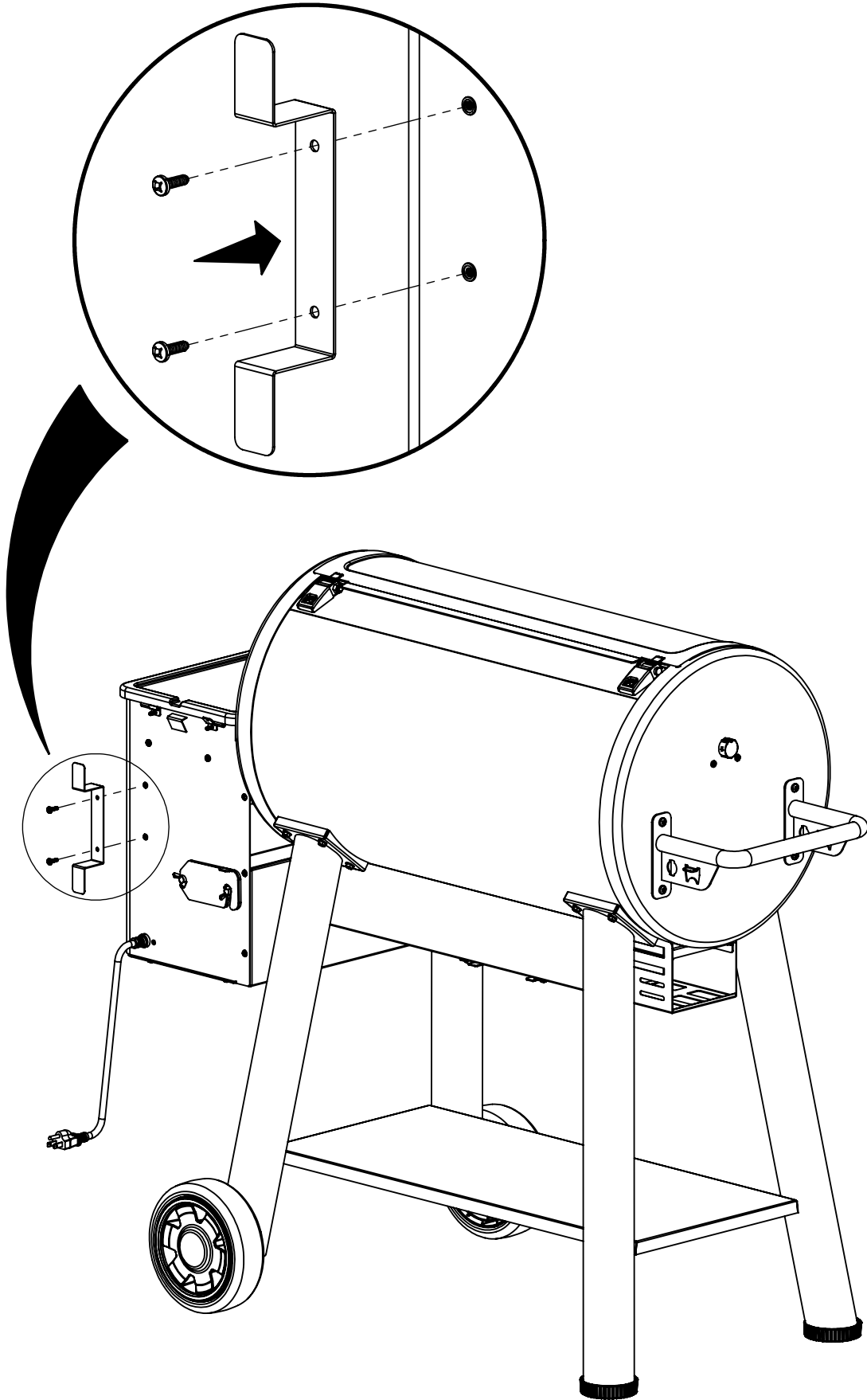
6

(4)



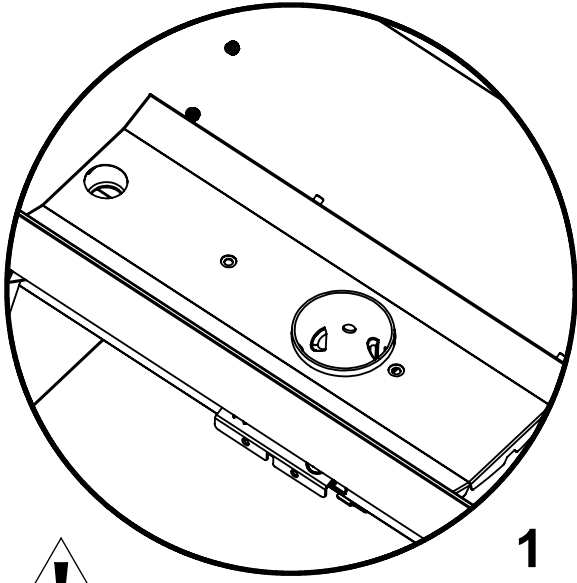
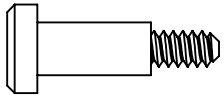
7

(2) 

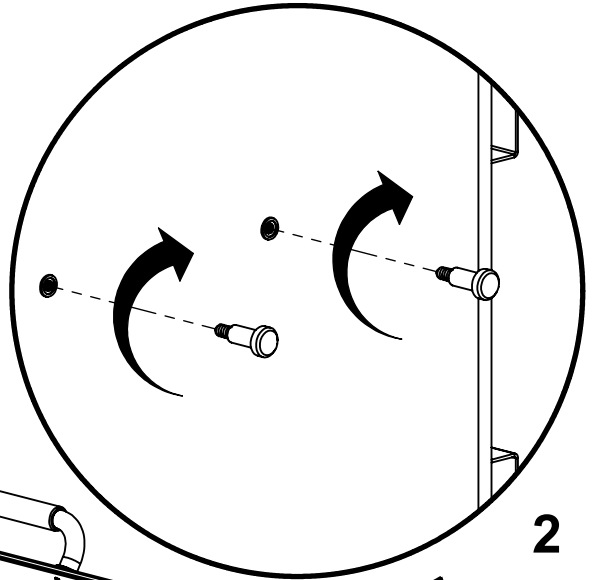


8

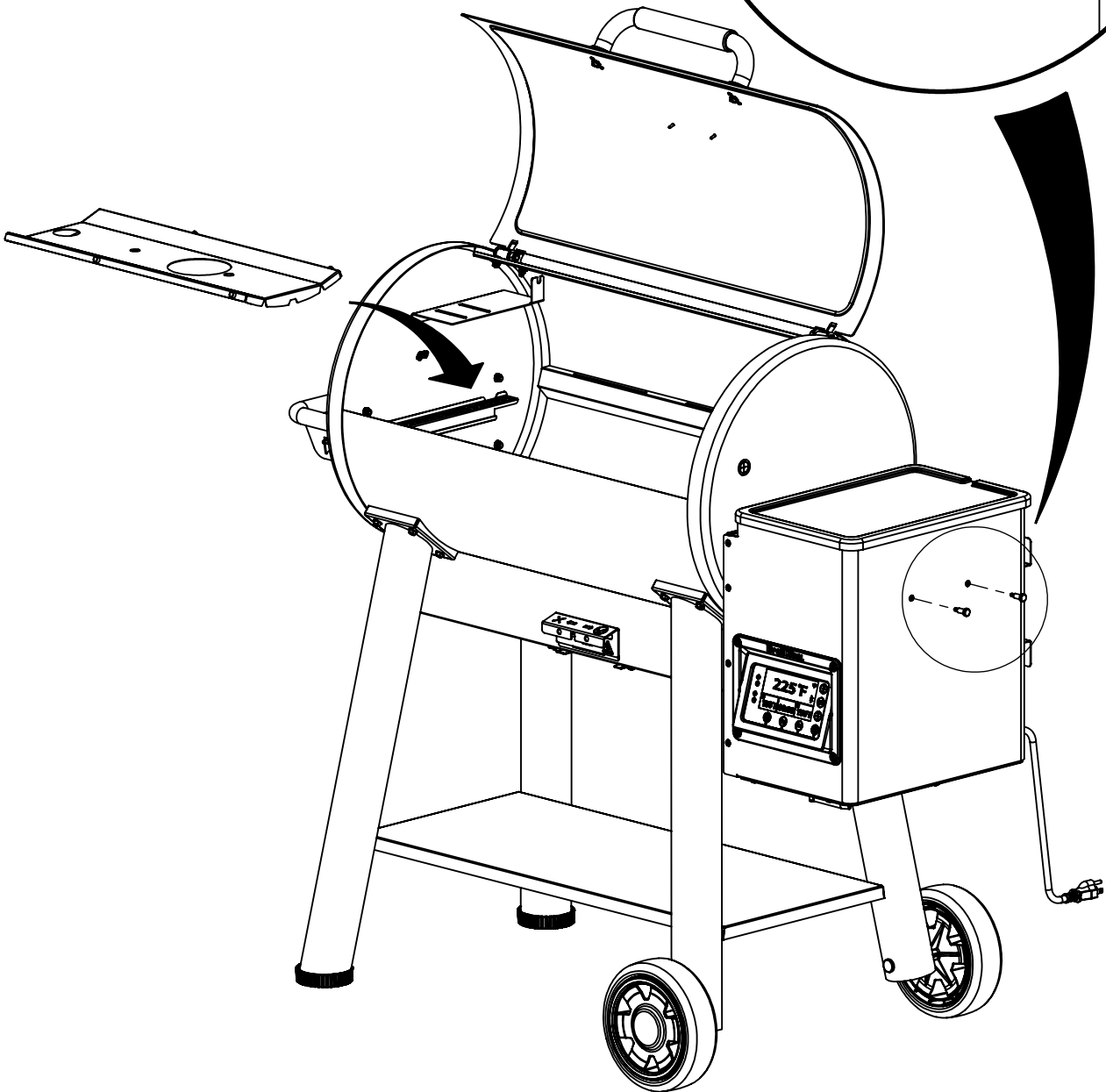
(2)

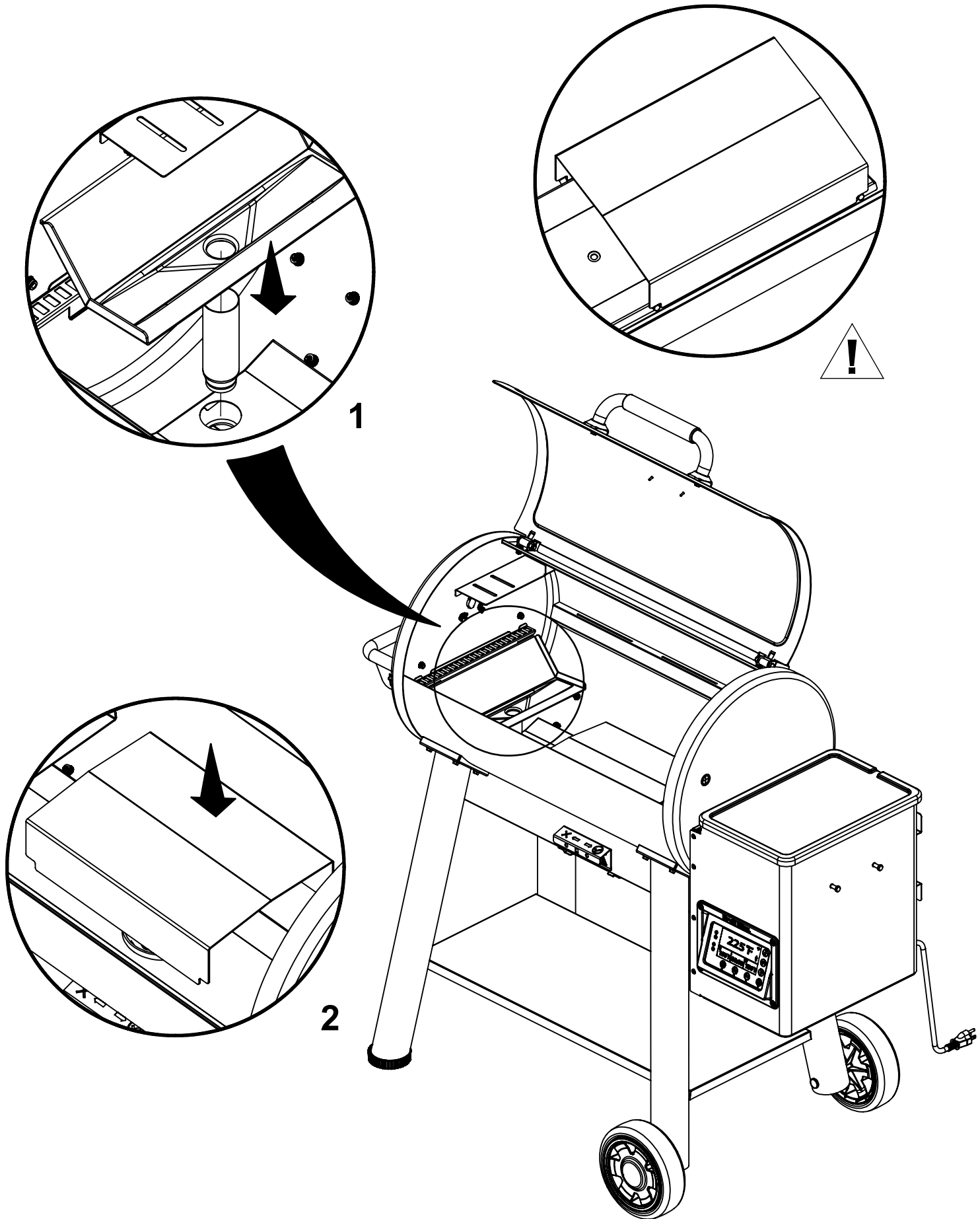


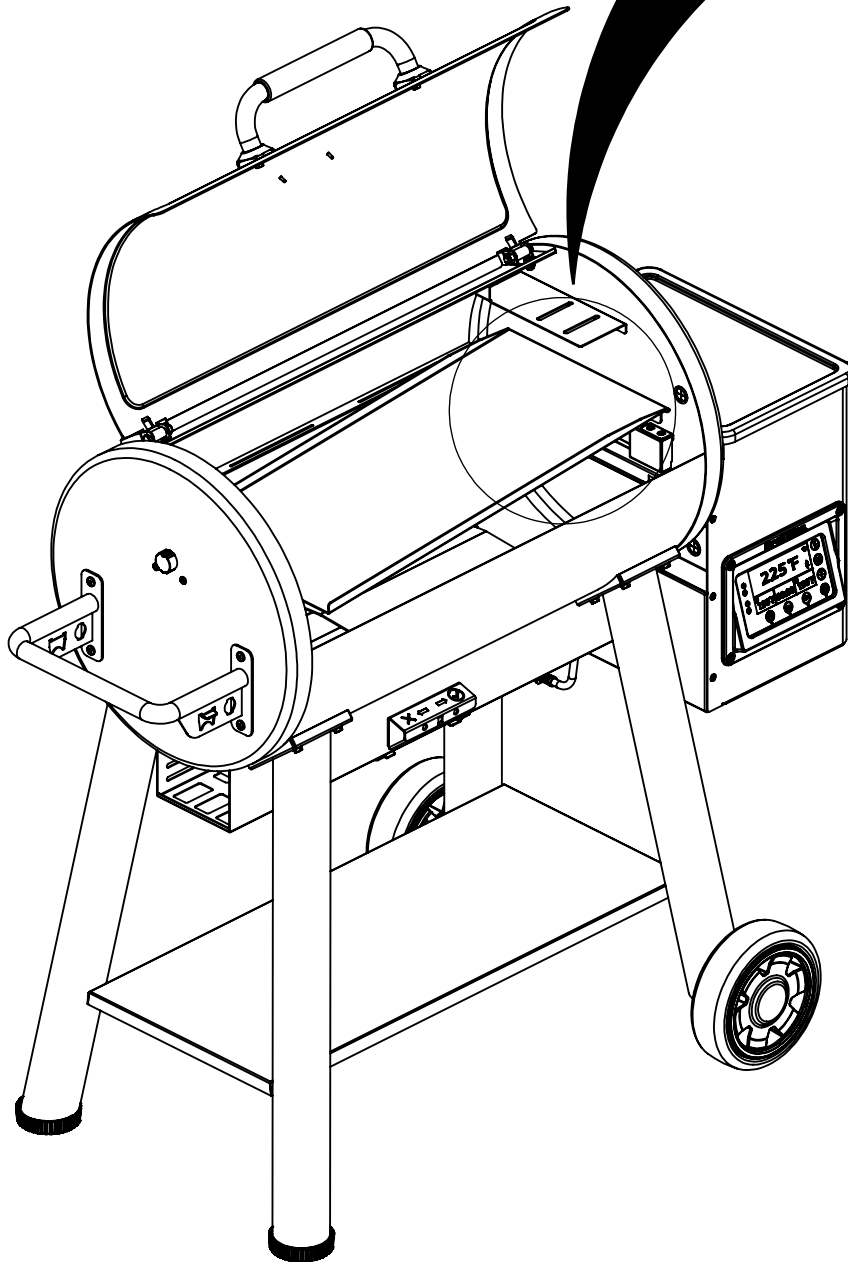
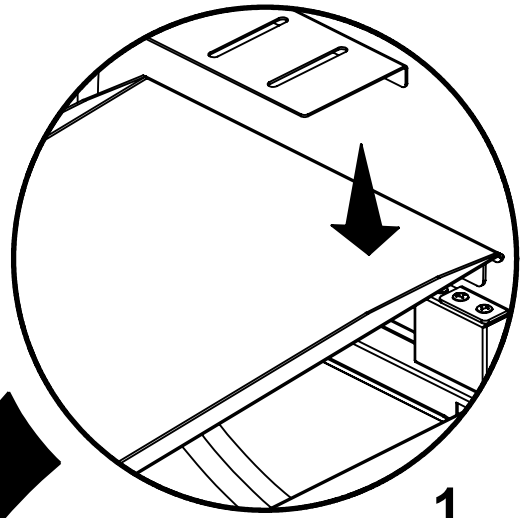
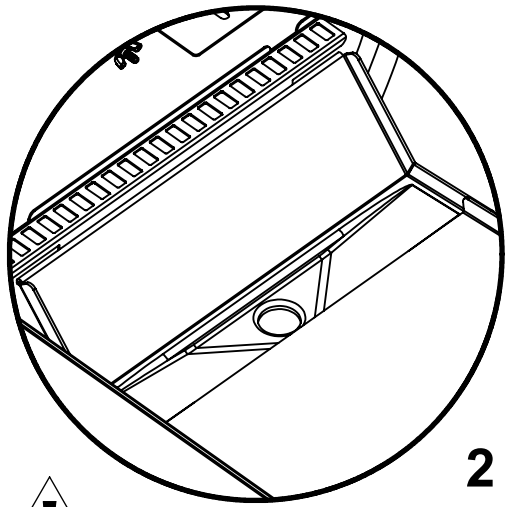
1

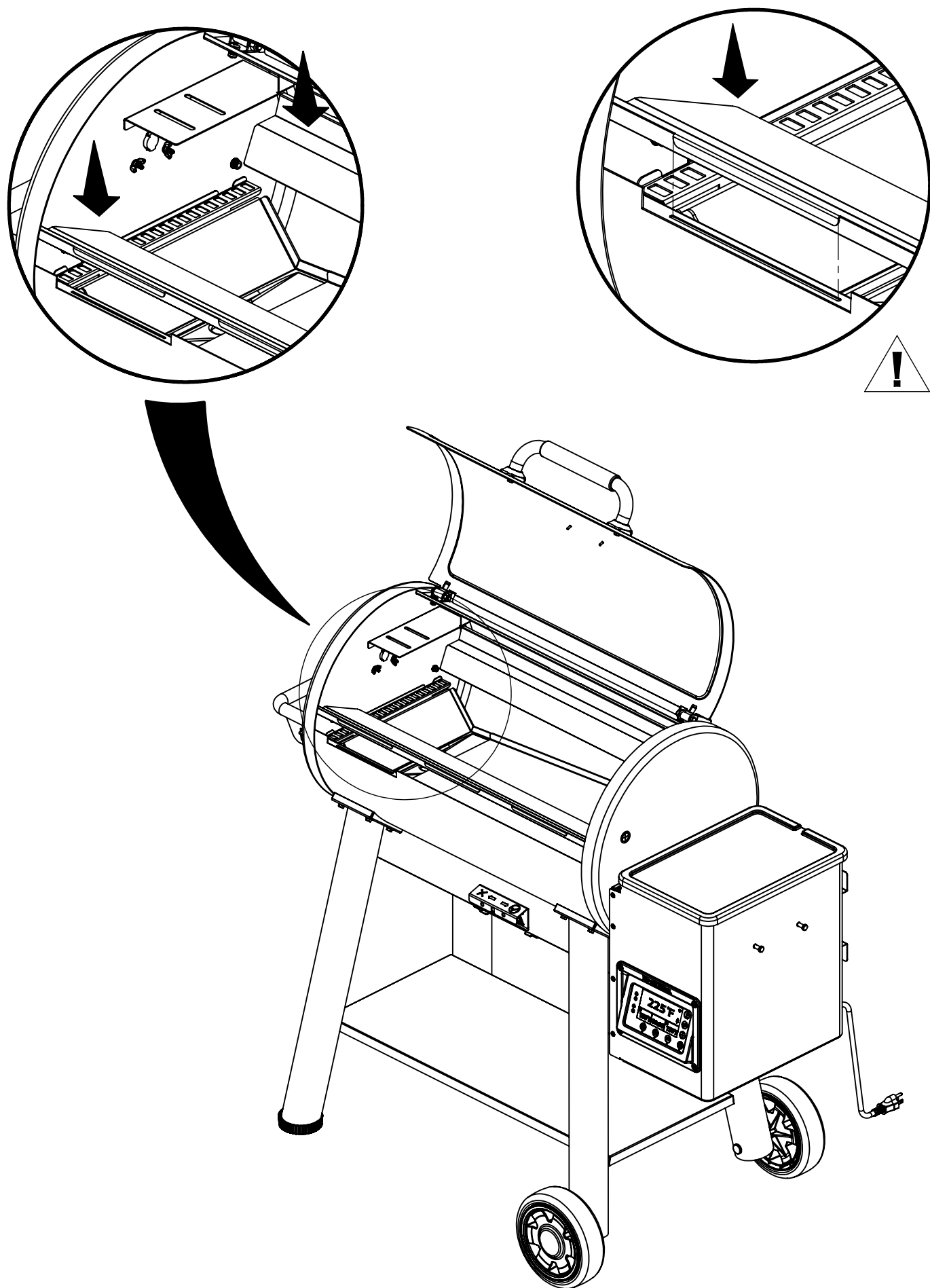


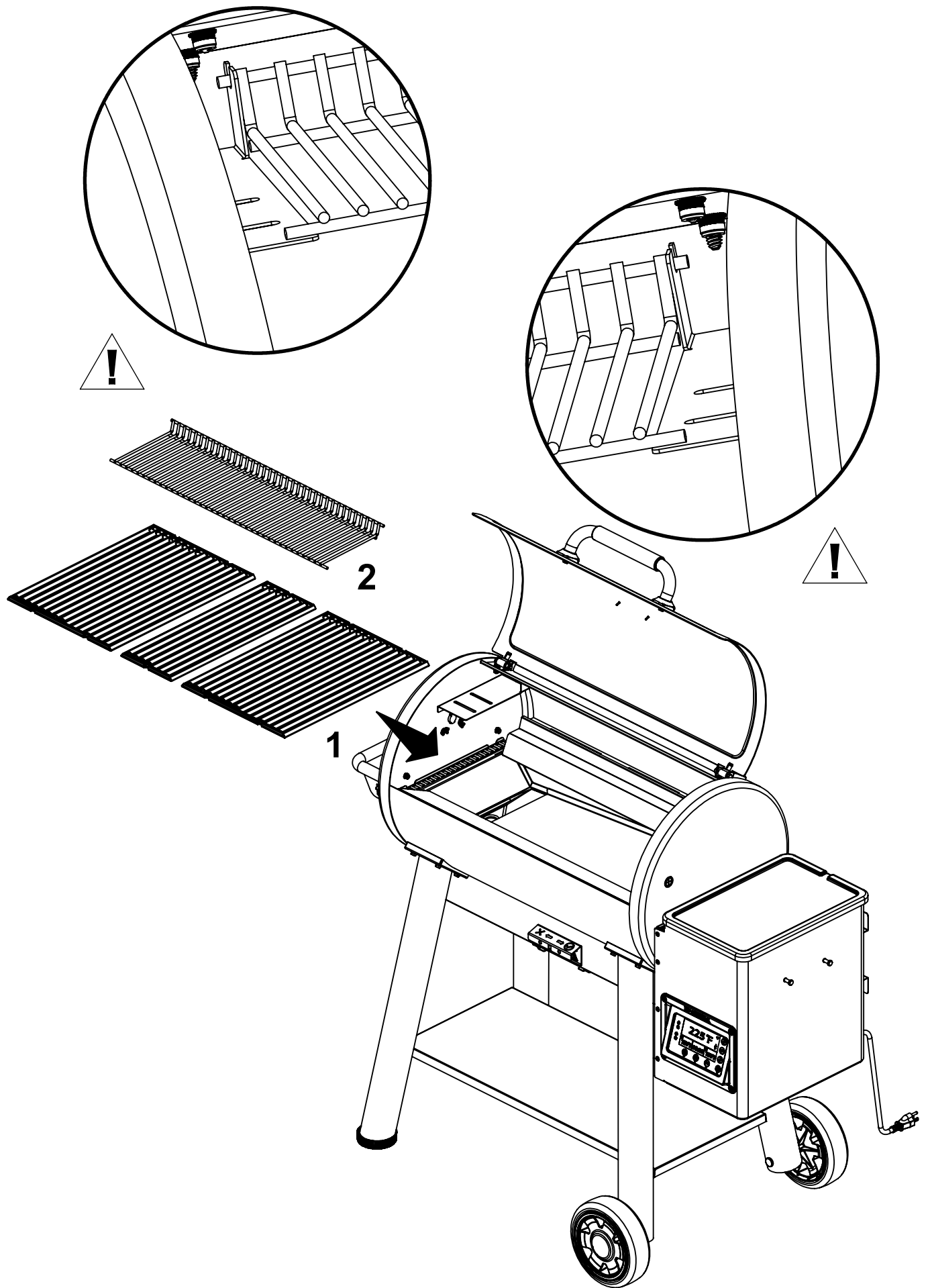
2

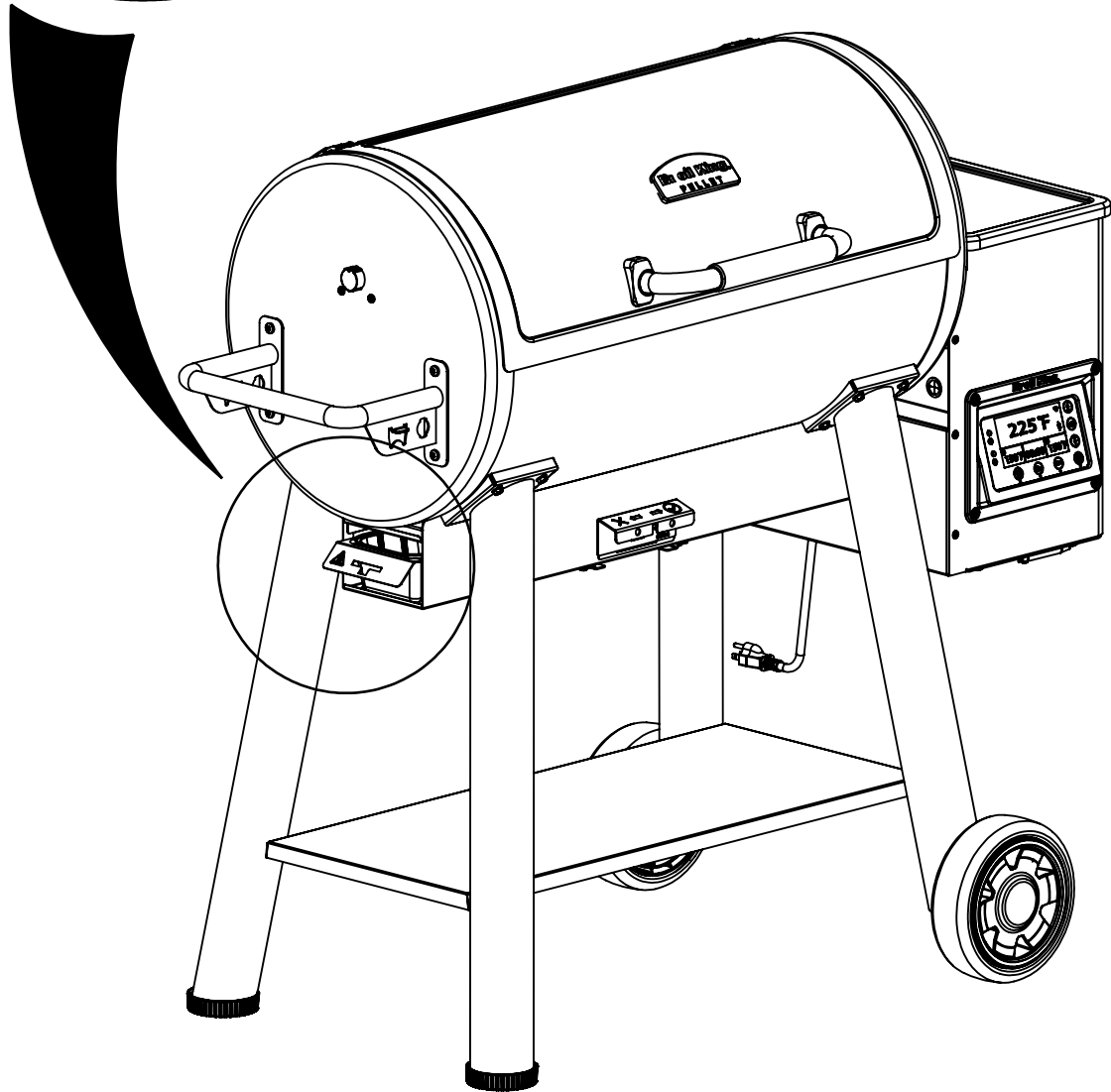
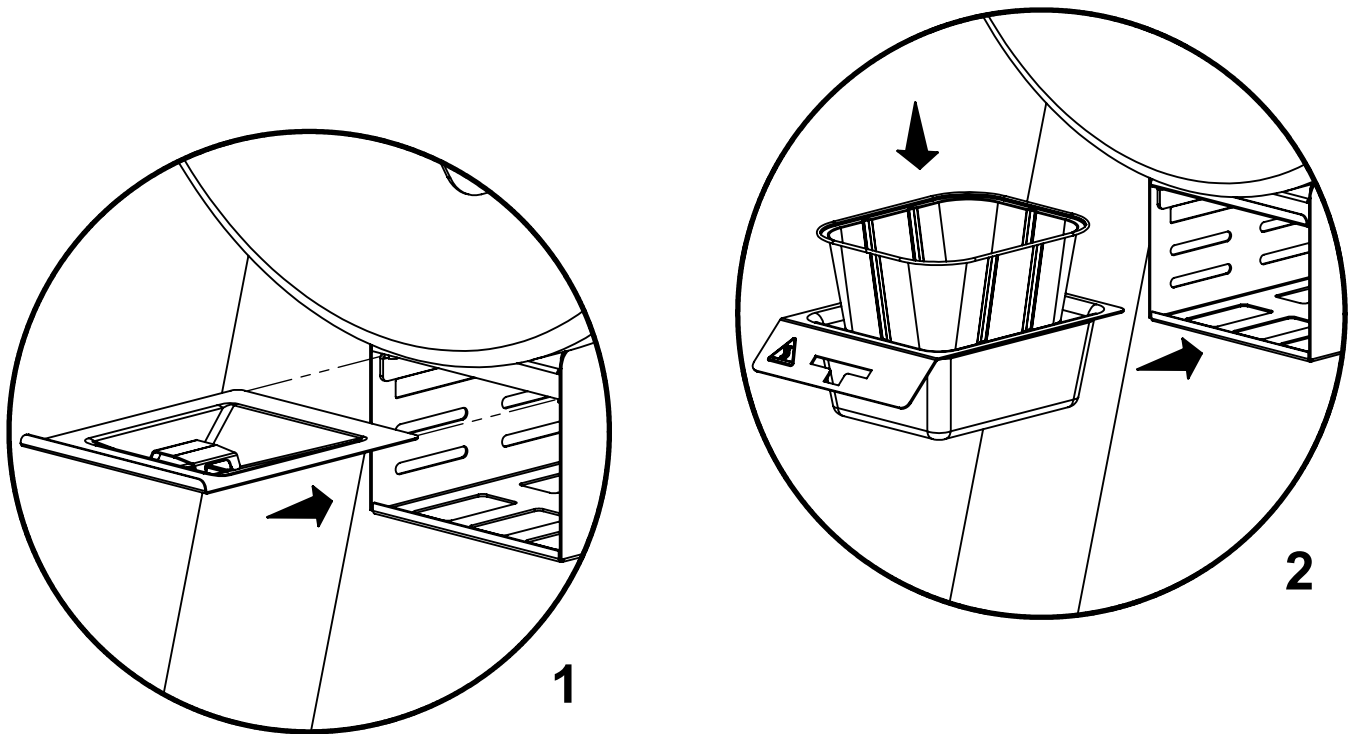


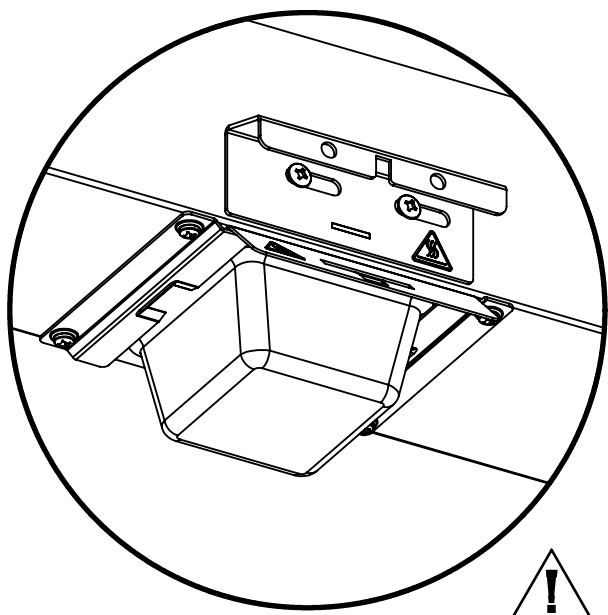
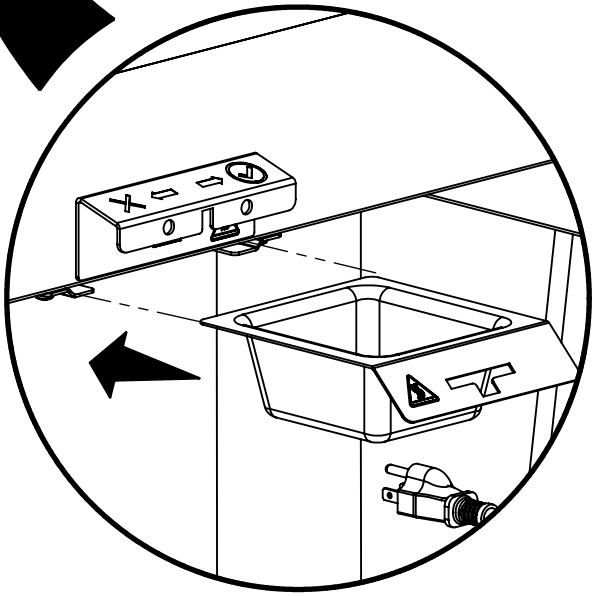
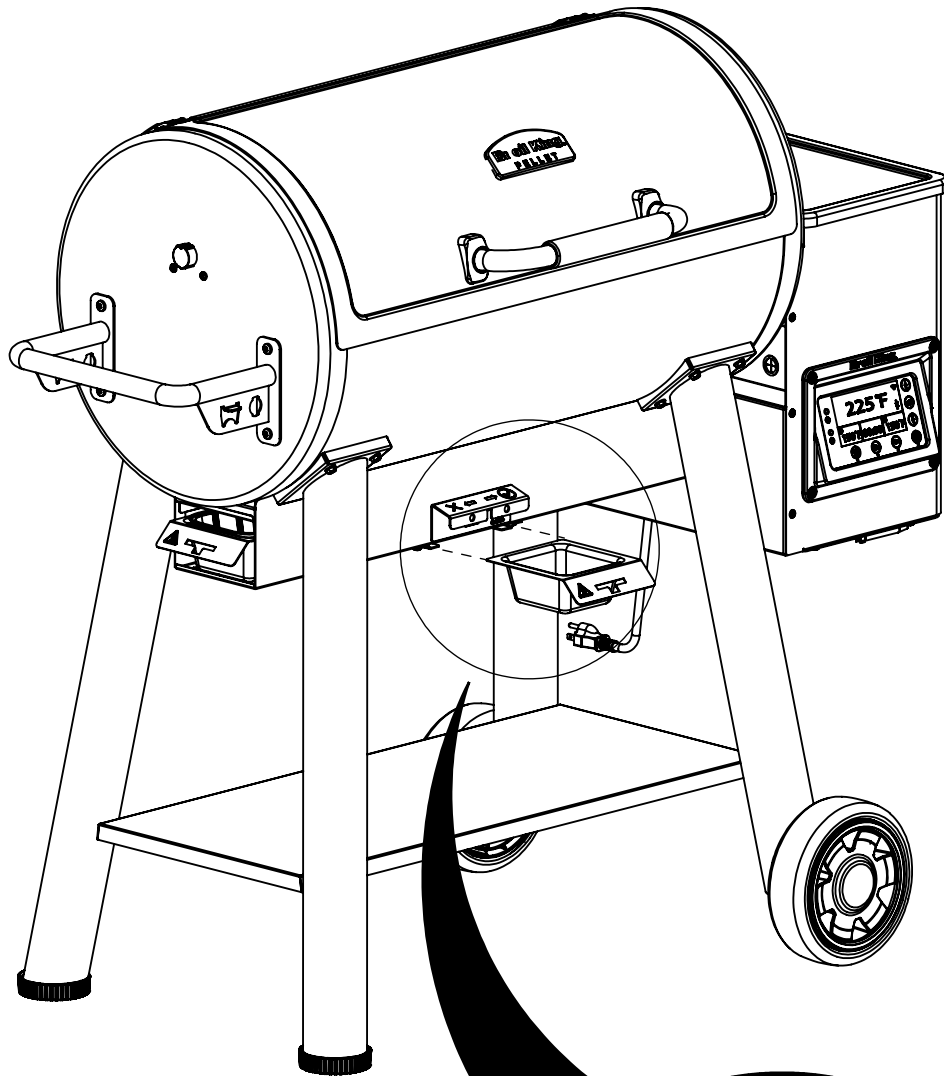


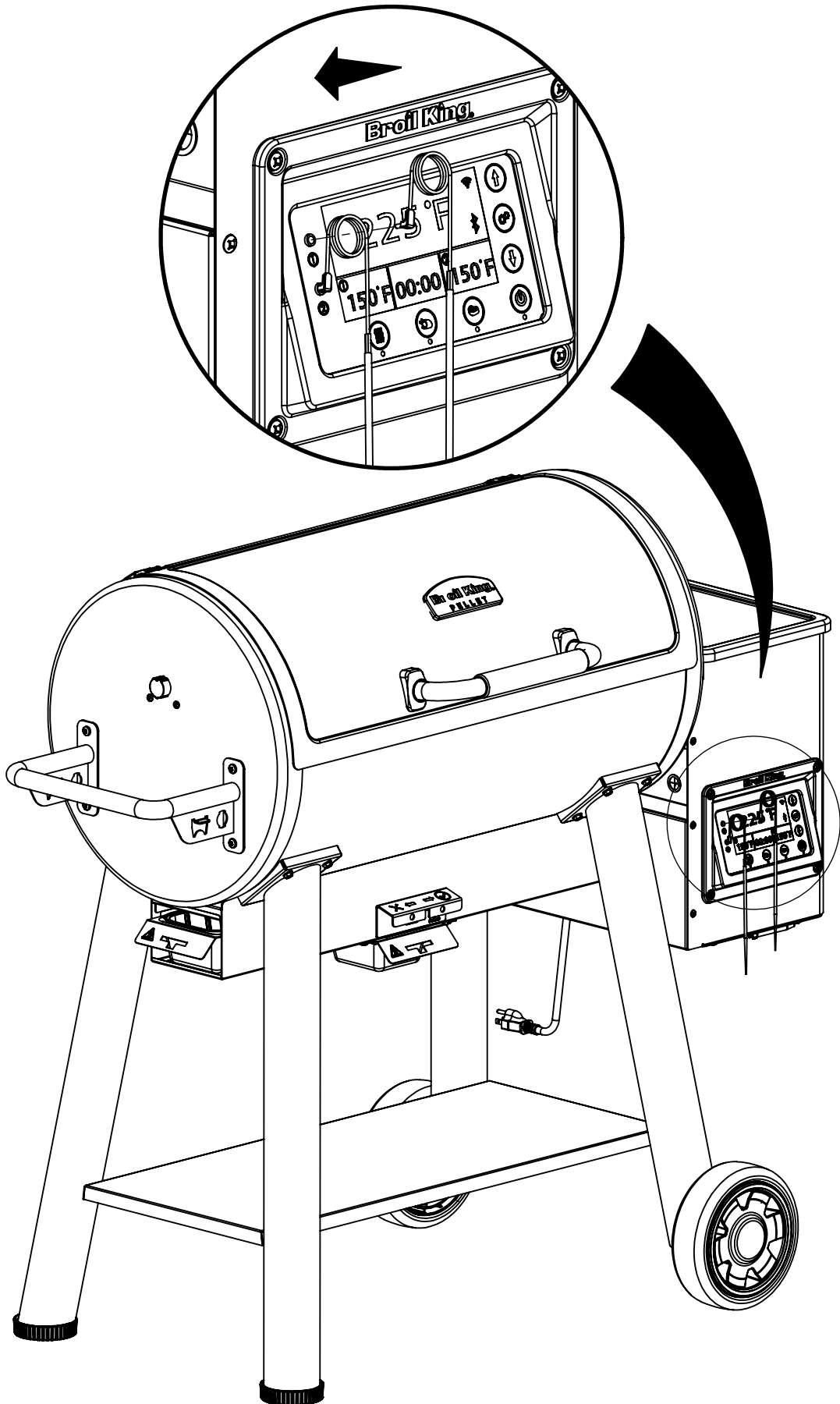












PARTS LIST / LISTE DES PIECES / LISTA DE PARTES

KEY#	ITEM#	DESCRIPTION (ENGLISH)	DESCRIPTION(FRENCH)	DESCRIPTION(SPANISH)	493051	494051
1	46550-01	LID-WELDED ASSEMBLY-PELLET 550	ASSEMBLAGE DE SOUDURE DU COUVERCLE PRINCIPAL - 550	MECANISMO DE LA TAPA PRINCIPAL - 550	-	1
	46440-01	LID-WELDED ASSEMBLY-PELLET 440	ASSEMBLAGE DE SOUDURE DU COUVERCLE PRINCIPAL - 440	MECANISMO DE LA TAPA PRINCIPAL - 440	1	-
2	44599-30BK	NAMEPLATE - PELLETT	PLAQUE SIGNALÉTIQUE DU FUMOIR	PLACA DE IDENTIFICACIÓN	1	1
3	31106-13A	HANDLE-LID ASSEMBLY	ASSEMBLAGE DE LA POIGNÉE DU COUVERCLE	MANIJA DE LA TAPA	1	1
4	44009-94	HANDLE SEAT	SIÈGE DE LA POIGNÉE	BASE DEL MANGO	2	2
5	52005-99	GRID-WARMING RACK-PELLET 550	RACK DE CHAUFFAGE - 550	ESTANTE DE CALENTAMIENTO - 550	-	1
	52004-99	GRID-WARMING RACK-PELLET 440	RACK DE CHAUFFAGE - 440	ESTANTE DE CALENTAMIENTO - 440	1	-
6	52002-981	CAST COOKING GRID	GRILLE DE CUISSON EN FONTE	REJILLA DE COCCIÓN DE HIERRO FUNDIDO	2	2
7	52001-981	CAST COOKING GRID	GRILLE DE CUISSON EN FONTE	REJILLA DE COCCIÓN DE HIERRO FUNDIDO	-	1
	45305-25	GUIDE PLATE-PELLET 625	PLAQUE DE GRAISSAGE - 625	PLATO GUÍA-BANDEJA DE GRASA - 625	-	2
	45304-25	GUIDE PLATE-PELLET 500	PLAQUE DE GRAISSAGE - 500	PLATO GUÍA-BANDEJA DE GRASA - 500	2	-
9	45304-23	SHIELD-RADIATION-PELLET	PANNEAU RADIANT	PANEL RADIANTE	1	1
	45305-85A	HEAT SHIELD-PELLET 625	ENSEMBLE DÉFLECTEUR DE CHALEUR	MONTAJE DEL DEFLECTOR DE CALOR	-	1
	45306-85A	HEAT SHIELD-PELLET 500	ENSEMBLE DÉFLECTEUR DE CHALEUR	MONTAJE DEL DEFLECTOR DE CALOR	1	-
11	45305-78A	GREASE TRAY-WELDED ASSEMBLY	ENSEMBLE DE SOUDURE DE PLATEAU DE GRAISSE	ENSAMBLE DE SOLDADURA DE BANDEJA DE GRASA	1	1
12	45305-79	GREASE TUBE	TUBE DE GRAISSE	TUBO DE GRASA	1	1
	45305-77	GREASE TRAY-PELLET 625	PLATEAU À GRAISSE 625	BANDEJA DE GRASAS 625	-	1
	45304-77	GREASE TRAY-PELLET 500	PLATEAU À GRAISSE 500	BANDEJA DE GRASAS 500	1	-
14	45304-11	SUPPORT-BURNPOT	COUVERCLE DE BRÛLEUR	CUBIERTA DE QUEMADOR	1	1
15	46303-67A	DAMPER-BURNPOT	ASSEMBLAGE D'AMORTISSEUR DE BRÛLEUR SS	ASAMBLEA DEL AMORTIGUADOR DE LAS ESMERILADAS	1	1
16	45303-10A	BURNPOT-WELDED ASSEMBLY	ENSEMBLE DE SOUDURE DE POT D'INCENDIE	ASAMBLEA DE SOLDADURA DE BOMBEROS	1	1
17	46440-99	HOT ROD-PELLET	TIGE CHAUD	HOT ROD	1	1
18	45303-14	PROBE BOX-PELLET 500	BOÎTE DE SONDÉ À PELLETS - 500	CAJA DE SONDIA PELLET - 500	1	1
19	65303-12	PROBE-PELLET	SONDE DE GRANULES	SONDA PELLET	1	1
20	46551-11A	FIREBOX-WELDED ASSEMBLY-PELLET 550	PELLET D'ASSEMBLAGE DE SOUDURE DE CORPS - 550	SOPORTE DE SOLDADURA DE CUERPO PELLET - 550	-	1
	46441-11A	FIREBOX-WELDED ASSEMBLY-PELLET 440	PELLET D'ASSEMBLAGE DE SOUDURE DE CORPS - 440	SOPORTE DE SOLDADURA DE CUERPO PELLET - 440	1	-
21	49303-53	BRACKET-ASH TARY	BRACKET-ASH TARY	SOPORTE DE GENIZA	2	2
22	46440-80A	HANDLE-WELDED ASSEMBLY-PELLET	ASSEMBLAGE DE SOUDURE DE LA POIGNÉE LATÉRALE	MANGO LATERAL	1	1
	45303-04A	AUGER ENCLOSURE-WELDED ASSEMBLY-PELLET 625	ENSEMBLE DE SOUDAGE DE PANNEAU DE RÉMUNÉRATION	CONJUNTO DE SOLDADURA DEL PANEL DE PAGO	-	1
	45306-04A	AUGER ENCLOSURE-WELDED ASSEMBLY-PELLET 500	ENSEMBLE DE SOUDAGE DE PANNEAU DE RÉMUNÉRATION	CONJUNTO DE SOLDADURA DEL PANEL DE PAGO	1	-
	46550-46	AUGER-PELLET 550	PELLET AUGER - 550	PELLET AUGER - 550	-	1
	46440-46	AUGER-PELLET 440	PELLET AUGER - 440	PELLET AUGER - 440	1	-
25	45304-90	COLLAR-AUGER-PELLET	MANCHON AUGER	MANGA AUGER	1	1
26	46440-95	AUGER MOTOR-PELLET	AUGER MOTEUR	MOTOR AUGER	1	1
27	45304-88	BASE-AGITATOR	POTEAU INDICATEUR	SEÑALIZAR	1	1
28	45303-51A	AGITATOR-WELDED ASSEMBLY	BASE D'AMORTISSEUR	BASE DE AMORTIGUADOR	1	1
29	49304-61	ASH TRAY	ASSEMBLAGE DE SOUDURE DE PANNE DE CENDRES	ASAMBLEA DE SOLDADURA DE CÁNULA	1	1
30	46440-96	FAN-PELLET	VENTILATEUR	VENTILADOR	1	1
31	42302-30	LEG/WHEEL-WELDED ASSEMBLY	ASSEMBLAGE DE SOUDURE DU PIED ARRIÈRE - DROIT	PATA POSTERIOR DERECHA	1	1
32	42302-40	LEG-WELDED ASSEMBLY	ASSEMBLAGE DE SOUDURE DU PIED ARRIÈRE - GAUCHE	PATA POSTERIOR IZQUIERDA	1	1
33	42302-20	LEG-WELDED ASSEMBLY	ASSEMBLAGE DE SOUDURE DU PIED AVANT - GAUCHE	PATA DELANTERA IZQUIERDA	1	1
34	42302-10	LEG/WHEEL-WELDED ASSEMBLY	ASSEMBLAGE DE SOUDURE DU PIED AVANT - DROIT	PATA DELANTERA DERECHA	1	1
35	45304-63A	COVER-GREASE TRAY-PELLET	COUVERCLE - PLATEAU À GRAISSE	CUBIERTA - BANDEJA DE GRASA	1	1
36	50417	GREASE PAN-PELLET	PLATEAU DE FEUILLE	BANDEJA DE HOJA	3	3
37	49440-17	GREASE TRAY	BASE DE PLATEAU À GRAISSE	BASE BANDEJA DE GRASA	1	1
	46550-41	BASE-PELLET 550	BASE DU CHARIOT - 550	BASE DEL CARRITO - 550	-	1
	46440-41	BASE-PELLET 440	BASE DU CHARIOT - 440	BASE DEL CARRITO - 440	1	-
39	41302-33	LEVELER-LEG	BALANCE PIED	BALANCE PIE	2	2
40	G01A0009	WHEEL	ASSEMBLAGE DE ROUES	MECANISMO DE LAS RUEDITAS	2	2
41	G01CP009	CAP-WHEEL	CAPUCHON DU MOYEU DE ROULETTE	TAPA DEL EJE DE LA RUEDA	2	2
42	46440-86	BASE-HOPPER-PELLET	BOÎTE À PELLETS PATCH B	PELLET BOX PATCH B	1	1
43	46440-97	WIRE-POWER CORD 120V	CORDON D'ALIMENTATION - 120V	CABLE DE ALIMENTACION - 120V	1	1
44	45304-56A	FUEL DOOR-ASSEMBLY-PELLET	PORTE DE CARBURANT	PUERTA COMBUSTIBLE	1	1
45	45304-28	BRACKET-WIRE-PELLET	SUPPORT DE FIL	SOPORTE DE ALAMBRE	1	1
46	46550-92A	PANEL-HOPPER	ASSEMBLAGE DU PANNEAU DE LA TREMIE - GAUCHE	MONTAJE DEL PANEL DE LA TOLVA- IZQUIERDA	1	1
47	46440-26A	HOPPER-MESH LID ASSEMBLY-PELLET	ENSEMBLE MAILLE PELLET	MONTAJE DE LA MALLA DE PELLET	1	1
48	46440-31A	LID-ASSEMBLY-HOPPER-PELLET	ENSEMBLE COUVERCLE DE BOÎTE À PELLETS	CONJUNTO DE LA TAPA DE LA CAJA DE PELLET	1	1
49	46440-93A	HOPPER-WELDED ASSEMBLY	ENSEMBLE BOÎTE À PELLETS	ASAMBLEA DE LA CAJA DE PELLET	1	1
50	46440-68A	PCB CONTROLLER ASSEMBLY-PELLET 440	CONTRÔLEUR À PELLETS ASSEMBLÉE - 440	CONTROLADOR DE PELLET MONTAJE - 440	1	-
	46550-68A	PCB CONTROLLER ASSEMBLY-PELLET 550	CONTRÔLEUR À PELLETS ASSEMBLÉE - 550	CONTROLADOR DE PELLET MONTAJE - 550	-	1
51	45303-64	PROBE-TEMPERATURE-PELLET (PT1000)	SONDE DE VIANDE	SONDA DE CARNE	2	2
52	45303-45A	SINGAL RECEIVER	WIFI RECEVOIR GRAND ASSEMBLAGE	WIFI RECIBO GRAN ASAMBLEA	1	1
53	Y-12859S	SCREW 1/4-20X1"	VIS 1/4-20 X 1	TORNILLO 1/4-20X1	2	2
54	Y-11560S	SCREW 1/4-20X1.5"	VIS 1/4-20 X 1.5	TORNILLO 1/4-20X1.5	2	2
55	Y-12859S	SCREW 1/4-20X1"	VIS 1/4-20 X 1.0	TORNILLO 1/4-20X1.0	4	4
56	Y-29304S	SCREW #10-24X0.625"	VIS # 10-24X0.625	TORNILLO # 10-24X0.625	2	2
57	Y-12865S	SCREW 1/4-20X0.5"	BOULON 0.25-20 X 0.5	PERNO 0.25-20X0,5	4	4
58	46440-42	BRACKET-AUGER MOTOR	MOTEUR BRACKET-AUGER	SOPORTE MOTOR AUGER	1	1
59	49302-26	MATCH LIGHT/ROTISSERIE CAP	ROTISSERIE CAP	ROTISSERIE CAP	1	1
60	C05010	SCREW M5x10	VIS M5x10	TORNILLO M5x10	2	2
61	Y-29304S	SCREW #10-24X0.625"	VIS # 10-24X0.625	TORNILLO # 10-24X0.625	4	4
62	63599-78	SCREW-SHOULDER #10-24	BOULON À PELLETS	PERNO DE PELLETS	2	2
63	Y-29304S	SCREW #10-24X0.625"	VIS # 10-24X0.625	TORNILLO # 10-24X0.625	4	4
64	Y-12859S	SCREW 1/4-20X1"	VIS 1/4-20 X 1	TORNILLO 1/4-20X1	12	12
65	G01CH038	NUT-LOCKING M8x1.25	CONTRE-ÉCROU M8	TUERCA DE SEGURIDAD M8	2	2
66	Y-12865S	SCREW 1/4-20X0.5"	BOULON 0.25-20 X 0.5	PERNO 0.25-20X0,5	4	4
67	Y-11698S	SCREW-BUTTERFLY 1/4"-20X0.625"	VIS-PAPILLON 1/4 "-20X0.625"	SCREW-BUTTERFLY 1/4 "-20X0.625"	2	2
68	Y-12865S	SCREW 1/4-20X0.5"	BOULON 0.25-20 X 0.5	PERNO 0.25-20X0,5	4	4
69	Y-29304S	SCREW #10-24X0.625"	VIS # 10-24X0.625	TORNILLO # 10-24X0.625	2	2
70	Y-29304S	SCREW #10-24X0.625"	VIS # 10-24X0.625	TORNILLO # 10-24X0.625	4	4
71	Y-29304S	SCREW #10-24X0.625"	VIS # 10-24X0.625	TORNILLO # 10-24X0.625	1	1
72	63599-73C	SCREW-SHOULDER #10-24	CROCHET OUTIL-BOULON DE TRANSPORT	PERNO DE CABEZA DE HONGO - GANCHO PARA HERRAMIENTAS	2	2
73	Y-29304S	SCREW #10-24X0.625"	VIS # 10-24X0.625	TORNILLO # 10-24X0.625	4	4
74	Y-29304S	SCREW #10-24X0.625"	VIS # 10-24X0.625	TORNILLO # 10-24X0.625	5	5
75	45306-02A	HINGE	CHARNIÈRE	BISAGRA	2	2
76	Y-29304S	SCREW #10-24X0.625"	VIS # 10-24X0.625	TORNILLO # 10-24X0.625	2	2
77	Y-29304S	SCREW #10-24X0.625"	VIS # 10-24X0.625	TORNILLO # 10-24X0.625	2	2
78	S21061	WING NUT #10-24	ECROU PAPILLON # 10-24	MARIPOSA NUT # 10-24	2	2
79	Y-15003S	BOLT M4X20	BOULON M4X20	PERNO M4X20	1	1
80	Y-15004S	NUT-LOCKING,M4	VERROUILLAGE DES ÉCROUS, M4	BLOQUEO DE TUERCA, M4	1	1
81	Y-15002S	SCREW-HEX 1/4-20 x 0.5"	VIS-HEX 1 / 4-20 x 0.5 "	SCREW-HEX 1 / 4-20 x 0.5 "	1	1
82	Y-29304S	SCREW #10-24X0.625"	VIS # 10-24X0.625	TORNILLO # 10-24X0.625	4	4
83	Y-29304S	SCREW #10-24X0.625"	VIS # 10-24X0.625	TORNILLO # 10-24X0.625	2	2
	494051-HP	HARDWARE PACK	ENSEMBLE DE LA QUINCAILLERIE	ACCESORIOS DE EMBALAJE	1	1

