



# MASTERBUILT®

Bienvenido a la familia. ¡Comencemos!

## CGT18G1A

### Parrilla de carbón vegetal portátil

El manual se aplica a los siguientes números de modelos

MB20040722, MB20040822,  
MB20040522, MB20040622



Fecha de fabricación - Número de serie

*Estos números se ubican en la etiqueta posterior de la parrilla.*

Su número de modelo

### IMPORTANTE

Conserve esta información inmediatamente y manténgala en un lugar seguro para uso futuro.

Código del manual: 9804210076 220509-GH

Domínelo. Masterbuilt.



## ADVERTENCIA



- Este manual contiene información importante necesaria para el correcto ensamblaje y uso seguro del aparato.
- Lea y siga todas las advertencias e instrucciones antes de ensamblar y usar el aparato.
- Conserve este manual para referencia en el futuro.



**Si no sigue estas instrucciones, podría producirse un peligro de incendio, explosión o quemadura, lo cual podría causar daños a la propiedad, lesiones personales o la muerte.**



## PELIGRO DE MONÓXIDO DE CARBONO



- Quemar trozos de madera, leños de madera, perlas de madera, carbón vegetal y propano produce monóxido de carbono que no tiene olor y puede causar la muerte.
- NO queme trozos de madera, leños de madera, perlas de madera, carbón vegetal o propano dentro de viviendas, vehículos, tiendas para camping, garajes o cualquier área cerrada.
- USE SOLAMENTE AL AIRE LIBRE donde está bien ventilado.



## ADVERTENCIAS Y SALVAGUARDAS IMPORTANTES



### LEA TODAS LAS INSTRUCCIONES

- Siempre use la parrilla en conformidad con todos los códigos contra incendios locales, estatales y federales aplicables.
- Antes de cada uso, verifique todas las tuercas, tornillos y pernos para asegurarse que estén firmes y asegurados.
- Nunca opere la parrilla bajo ninguna construcción aérea combustible, como cubiertas de techos, porches de autos, toldos o voladizos.
- La parrilla es SOLO PARA USO CASERO EN EXTERIORES.
- Nunca use dentro de áreas cerradas como patios, garajes, edificios o tiendas.
- Nunca use dentro o sobre botes o vehículos recreativos.
- Mantenga una distancia mínima de 10 pies (3m) de construcciones aéreas, paredes, rieles u otras estructuras.
- Mantenga un mínimo de 10 pies (3m) de espacio libre de todos los materiales combustibles como madera, plantas secas, césped, escobillas, papel o lienzos.
- Nunca use la parrilla para ninguna otra cosa que no sea su propósito intencionado. Esta parrilla NO es para uso comercial.
- NO se recomienda usar accesorios adicionales no suministrados por Masterbuilt Manufacturing, LLC; estos podrían causar lesiones.
- El uso de alcohol y de medicamentos con o sin receta pueden obstaculizar la habilidad del usuario de ensamblar u operar correctamente la parrilla.
- Conserve un extintor de incendios accesible en todo momento mientras opere la parrilla.
- Cuando cocine con aceite o grasa, tenga un extintor tipo BC o ABC a disponibilidad.
- En caso de un incendio de aceite o grasa, no intente extinguirlo con agua. Llame inmediatamente al departamento de bomberos. En ciertos casos, un extintor tipo BC o ABC puede contener el incendio.
- Use la parrilla sobre una superficie no combustible y estable tal como tierra, concreto, ladrillo o piedra. Mejor no utilizar una superficie de asfalto (bituminosa) para este propósito.
- La parrilla DEBE estar sobre el suelo. No coloque la parrilla en mesas o mostradores. NO mueva la parrilla por superficies desniveladas.
- No use la parrilla en superficies de madera o inflamables.
- Mantenga la parrilla despejada y libre de materiales combustibles, como gasolina y otros vapores y líquidos inflamables.
- No deje la parrilla desatendida.
- Mantenga a los niños y mascotas lejos de parrilla en todo momento. NO permita que los niños usen la parrilla. Es necesaria una supervisión cercana cuando haya niños o mascotas en el área donde se usa la parrilla.
- NO permita que nadie realice actividades alrededor de la parrilla durante o después de su uso hasta que se haya enfriado.
- Nunca use recipientes de vidrio, plástico o cerámica en la parrilla. Nunca coloque utensilios vacíos en la parrilla mientras esté en uso.
- Nunca mueva la parrilla cuando esté en uso. Deje que la parrilla se enfríe completamente (por debajo de los 115°F (45°C) antes de moverla o guardarla.
- No almacene la parrilla con carbón o cenizas calientes dentro de ella o de la tolva. Almacene únicamente cuando el fuego esté totalmente apagado y todas las superficies estén frías.
- Nunca utilice la parrilla como un calentador (LEER PELIGRO DE MONÓXIDO DE CARBONO).
- La parrilla está CALIENTE mientras está en uso y permanecerá CALIENTE por un cierto período de tiempo y durante el proceso de enfriamiento. Tenga PRECAUCIÓN. Use guantes/mitones de protección.
- Tenga cuidado cuando retire los alimentos de la parrilla. Todas las superficies están CALIENTES y pueden causar quemaduras. Use guantes/mitones de protección o herramientas de cocción resistentes para protegerse de las superficies calientes o las salpicaduras de los líquidos de la cocción.



## ADVERTENCIAS Y SALVAGUARDAS IMPORTANTES



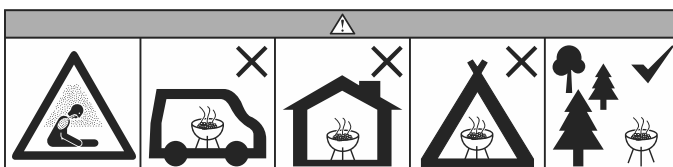
- NO choque o golpee la parrilla para evitar lesiones personales, daños a la parrilla o derrames/salpicaduras del líquido de cocción caliente.
- No toque las superficies CALIENTES.
- La parrilla está caliente durante su uso. Para evitar quemaduras, mantenga el rostro y cuerpo lejos de la(s) puerta(s) y ductos. Se expelen vapor y aire caliente durante el uso.
- La parrilla tiene una llama abierta. Mantenga sus manos, cabello y rostro lejos de la llama. NO se incline sobre la parrilla mientras la esté encendiendo. El cabello y la ropa sueltos pueden incendiarse.
- NO obstruya el flujo de combustión y ventilación.
- No cubra las rejillas de cocción con papel aluminio. Esto atraparará el calor y podría causar daños a la parrilla.
- Nunca desatienda el carbón o las cenizas CALIENTES.
- No retire las cenizas mientras éstas y el carbón estén CALIENTES.
- Mantenga sus manos, cabello y rostro lejos del carbón ardiendo. Tenga cuidado con los cabellos y la ropa sueltos durante la operación ya que pueden incendiarse.
- Use guantes protectores cuando manipule esta parrilla o cuando trabaje con fuego. Use guantes protectores o herramientas largas y robustas cuando agregue madera o carbón vegetal.
- Nunca use líquido de encendido veloz de carbón, gasolina, alcohol u otros líquidos altamente volátiles para encender el carbón vegetal. Estos fluidos pueden explotar causando lesiones o la muerte. Siempre siga las instrucciones de encendido específicas para esta parrilla.
- Nunca llene demasiado la tolva del carbón. Esto puede ocasionar lesiones graves así como dañar la parrilla.
- Deseche las cenizas frías colocándolas en papel aluminio, remojándolas en agua y desechándolas en un contenedor no combustible.
- No limpie este producto con un rociador de agua o producto similar.
- La parrilla solo debe deslizarse sobre una superficie lisa.
- La parrilla nunca debe deslizarse escaleras arriba/abajo o por superficies desiguales.
- Puede resultar un daño potencial a la parrilla o un daño al usuario si no se siguen las advertencias.
- Elimine el carbón vegetal sin usar y deje que la parrilla se enfríe completamente antes de transportarla.
- Siempre cubra la parrilla cuando no esté en uso en exteriores. NO deje a la intemperie sin cubrir.
- ¡ADVERTENCIA! Esta parrilla se tornará muy caliente. No la mueva mientras esté en funcionamiento.
- ¡ADVERTENCIA! ¡No usar en interiores!
- ¡ADVERTENCIA! ¡No use licor o petróleo para encender o reencender! ¡Use solamente encendedores que cumplan con la norma EN 1860-3!
- ¡ADVERTENCIA! Mantenga a los niños y mascotas lejos de la parrilla en todo momento. NO permita que los niños usen la parrilla. Es necesaria una supervisión cercana cuando haya niños o mascotas en el área donde se usa la parrilla.
- No use la parrilla en un espacio confinado y/o habitable, p. ej. en casas, tiendas, remolques, casas rodantes, botes. Peligro: Muerte por envenenamiento por monóxido de carbono.
- No cocine antes que el combustible tenga una cubierta de cenizas.
- ADVERTENCIA: Riesgo de descarga eléctrica. Instálelo sólo en un receptáculo GFCI de clase A cubierto que tenga una carcasa resistente a la intemperie con la tapa del enchufe insertada o retirada.
- ADVERTENCIA: No debe usarse con receptáculos que son resistentes a la intemperie sólo cuando el receptáculo está cubierto (la tapa del enchufe de fijación no está insertada y la tapa del receptáculo está cerrada).

## GUARDE ESTAS INSTRUCCIONES

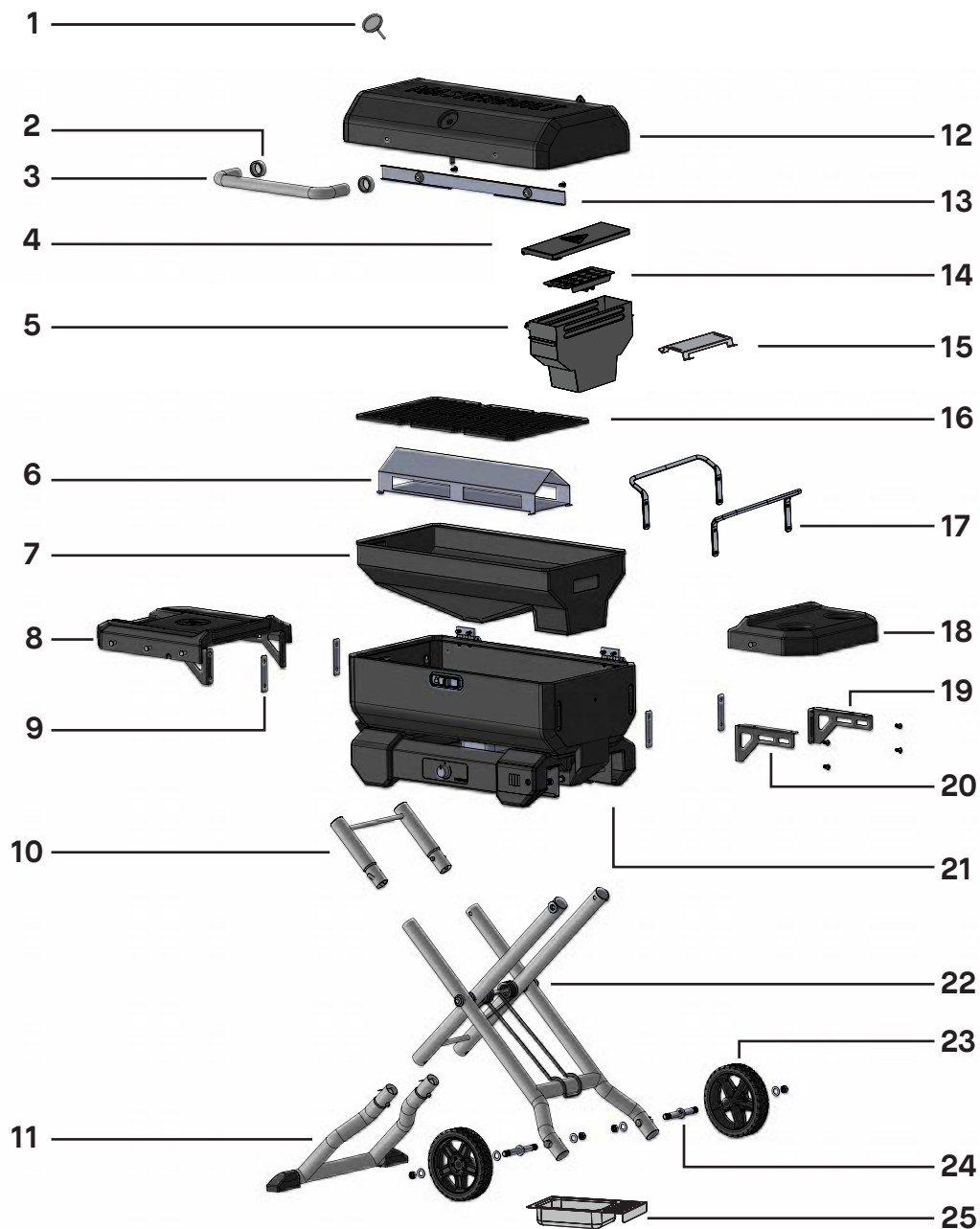
- **ANTES DEL ENSAMBLAJE LEA TODAS LAS INSTRUCCIONES CUIDADOSAMENTE.**
- Ensamble sobre una superficie plana y limpia.
- Se recomienda ensamblar sobre un cartón para evitar restos de aceite en el suelo o arañazos.
- Se recomienda usar guantes para el ensamblaje. La junta de la tolva es de fibra de vidrio y puede irritar la piel.
- Herramientas necesarias: Destornillador en cruz Phillips, llave ajustable, llave de tubo de 19 mm.
- Tiempo de ensamblaje aproximado: 30 minutos a 1 hora.
- Se recomienda que dos personas realicen el ensamblaje para aumentar la facilidad y reducir el tiempo de ensamblaje.
- El producto real puede ser distinto de la imagen mostrada.
- Es posible que algunos pasos del ensamblaje hayan sido completados en fábrica.
- **Elimine todas las etiquetas impresas de la parrilla.**



**NO REGRESE AL MINORISTA** para solicitar asistencia en el ensamblaje del artefacto, o para reclamar partes faltantes o dañadas. Contacte al Servicio al Cliente de MASTERBUILT en [www.masterbuilt.com/pages/support](http://www.masterbuilt.com/pages/support). Tenga a la mano el número de modelo y el número de serie. Estos números se encuentran en la etiqueta plateada de clasificación de la parrilla.



# Diagrama de partes

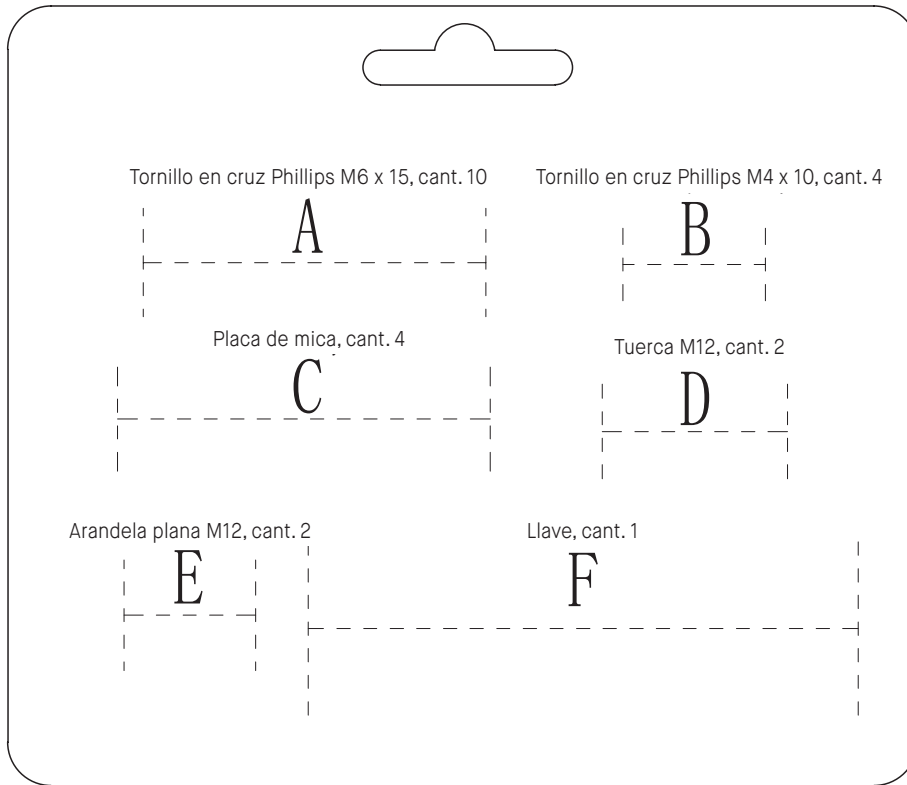


## Lista de partes

NO.	CANT.	DESCRIPCIÓN	NO.	CANT.	DESCRIPCIÓN
1	1	Temperature Gauge	13	1	Revestimiento del asa de la tapa
2	2	Bisel del asa de la tapa	14	1	Rejilla para el carbón vegetal
3	1	Asa de la tapa	15	1	Cubierta de grasa
4	1	Tapa de la tolva de carbón vegetal	16	1	Rejilla de cocción
5	1	Tolva de carbón vegetal	17	2	Asas (MODELOS MB20040522 y MB20040622)
6	1	Colector	18	1	Repisa derecha
7	1	Revestimiento del cuerpo	19	1	Soporte de metal de la repisa, parte posterior
8	1	Repisa izquierda	20	1	Soporte de metal de la repisa, parte frontal
9	4	Juntas de mica	21	1	Cuerpo
10	1	Soporte de la pata	22	1	Resorte de la pata
11	1	Tubo de pie	23	2	Ruedas de 6" (15.24 cm)
12	1	Tapa	24	2	Eje de la rueda
			25	1	Tazón de grasa



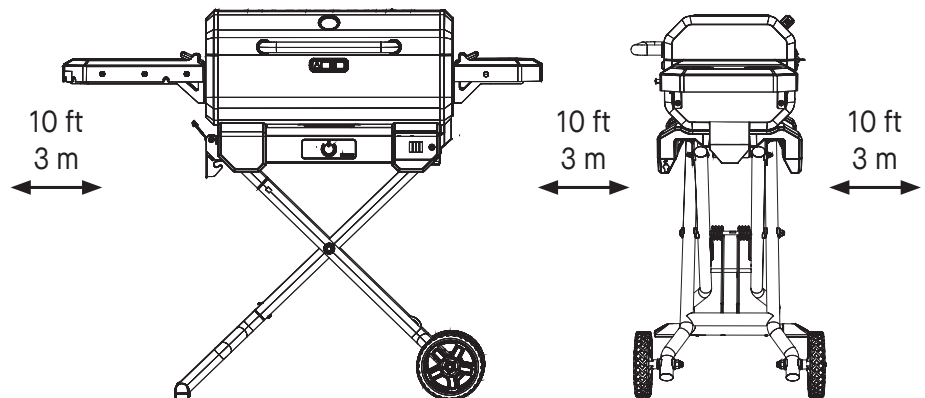
# Accesorios



CLAVE	CANT.	DESCRIPCIÓN	HERRAMIENTA REQUERIDA
A	10	Tornillo M6x15	
B	4	Tornillo M4x10	
C	4	Placa de mica	
D	2	Tuerca M12	
E	2	Arandela plana M12	
F	1	Llave	

## Recomendaciones de proximidad estructural y uso seguro

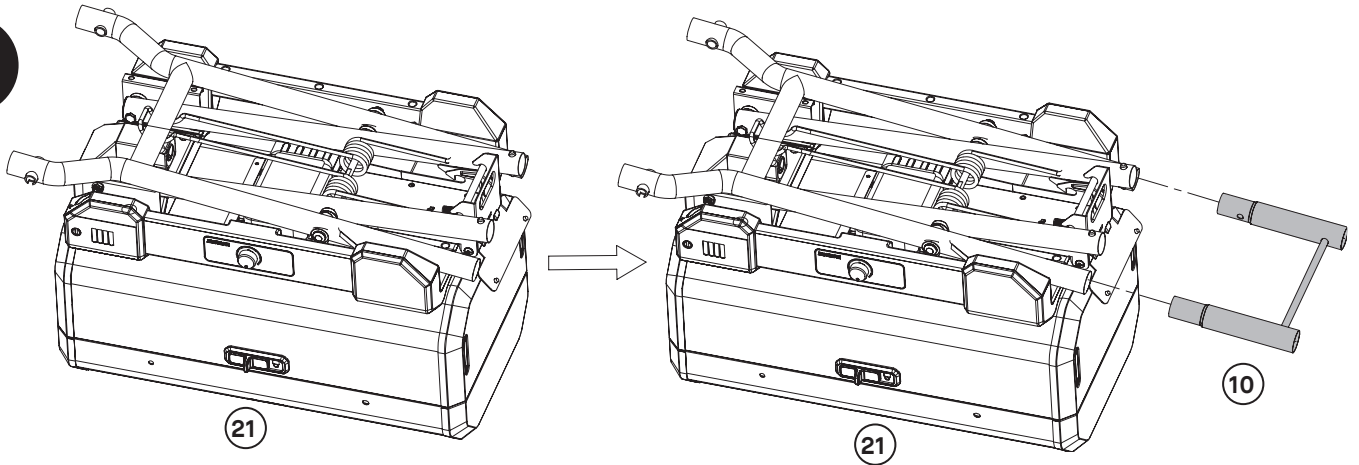
**RECORDATORIO:** Mantenga una distancia mínima de 10 pies (3 m) de la parte trasera y lateral con paredes, rieles u otras construcciones combustibles. Este despeje ofrece un espacio adecuado para una adecuada combustión, circulación del aire y ventilación.



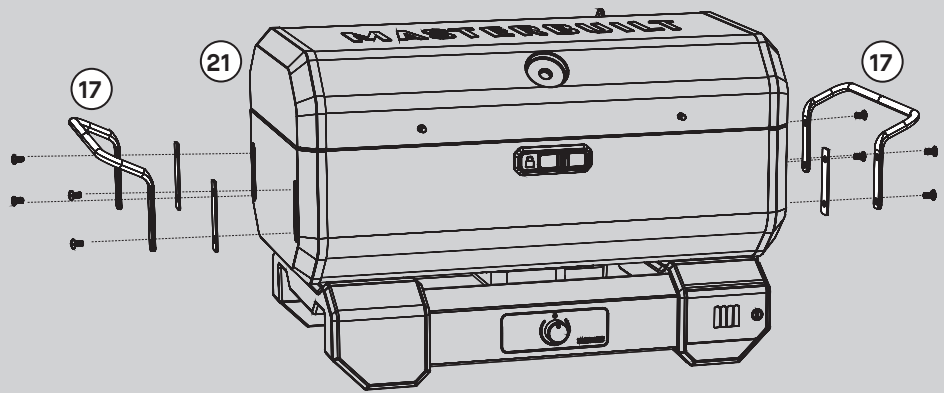
**El carbón vegetal no viene incluido con este producto.  
No vienen baterías incluidas con este producto.**

# Ensamblaje

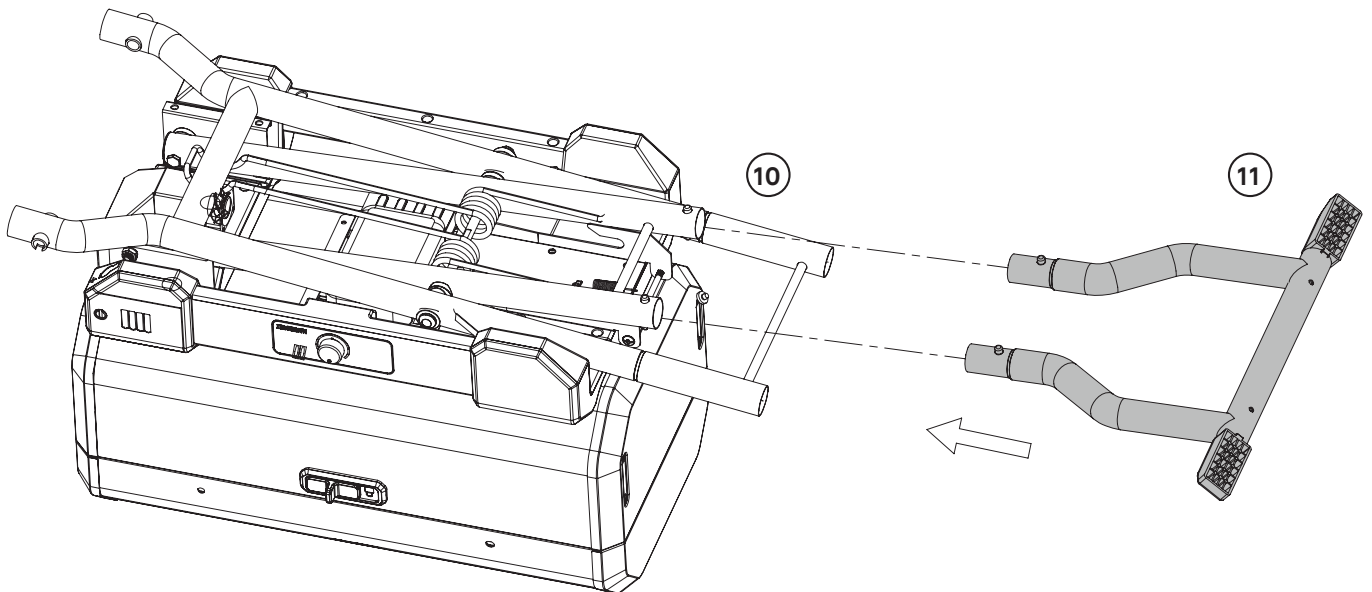
1



MODELOS SIN CARRO  
MB20040522, MB20040622



2

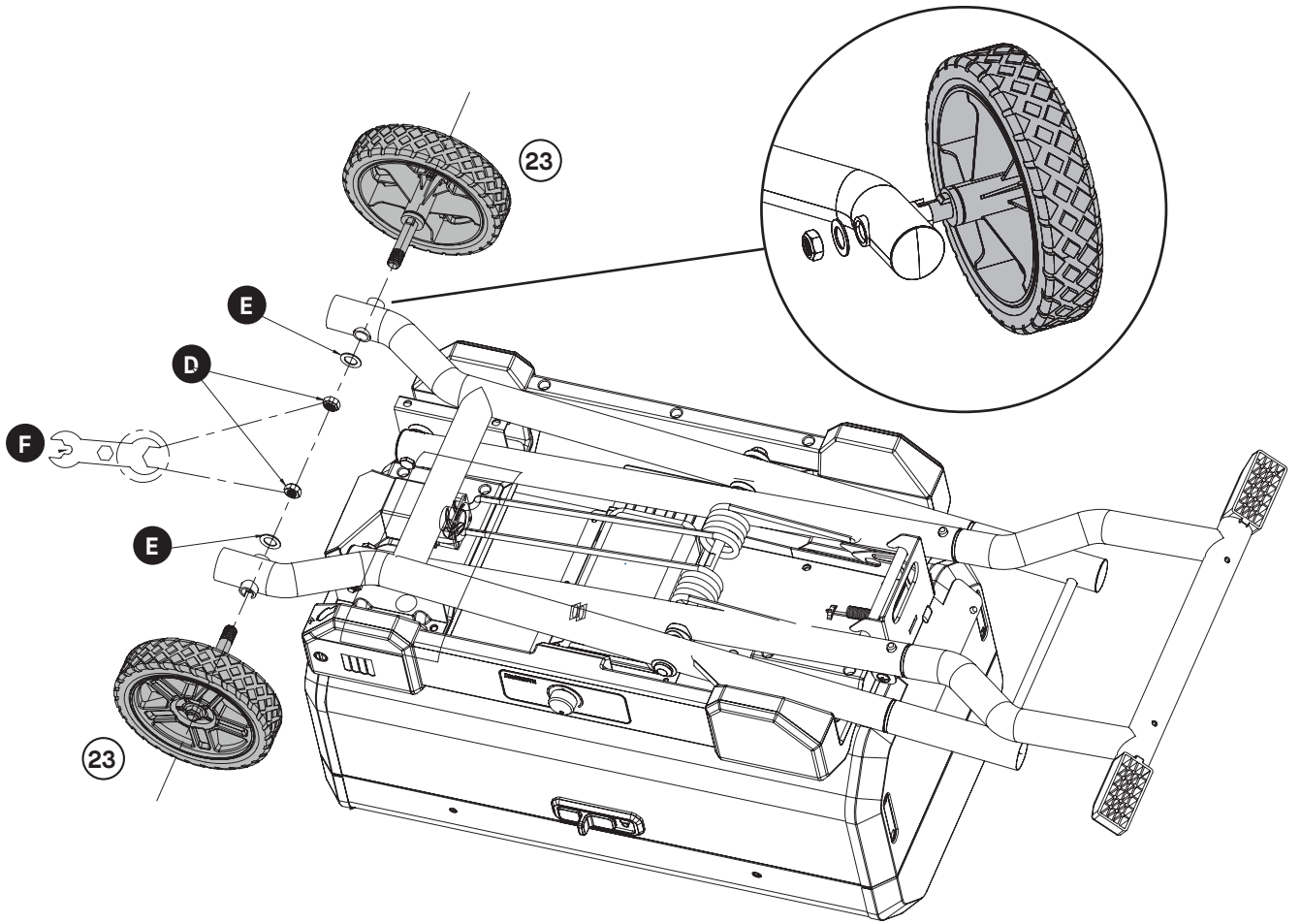


# Ensamblaje

3

D  
X2

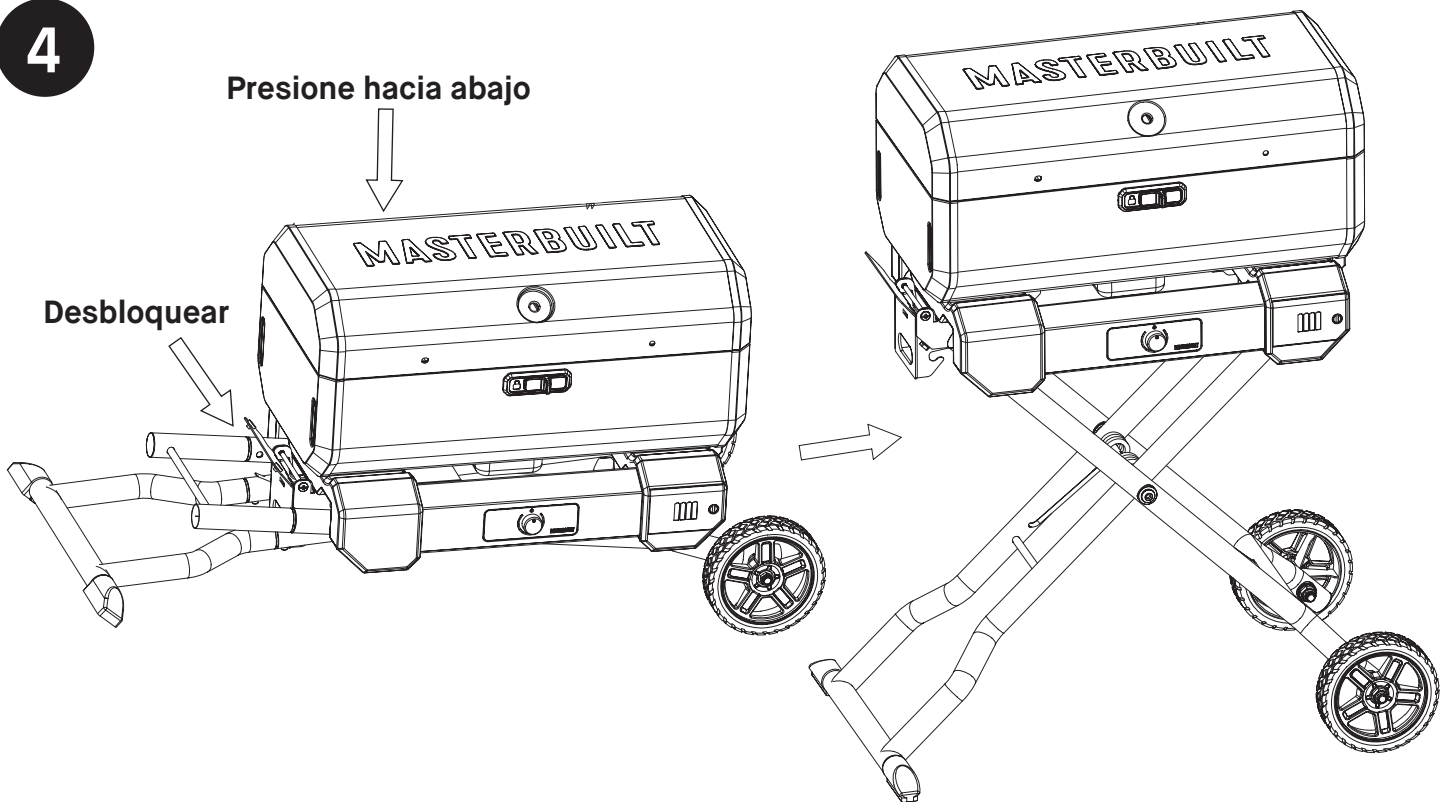
E  
X2



4

Presione hacia abajo

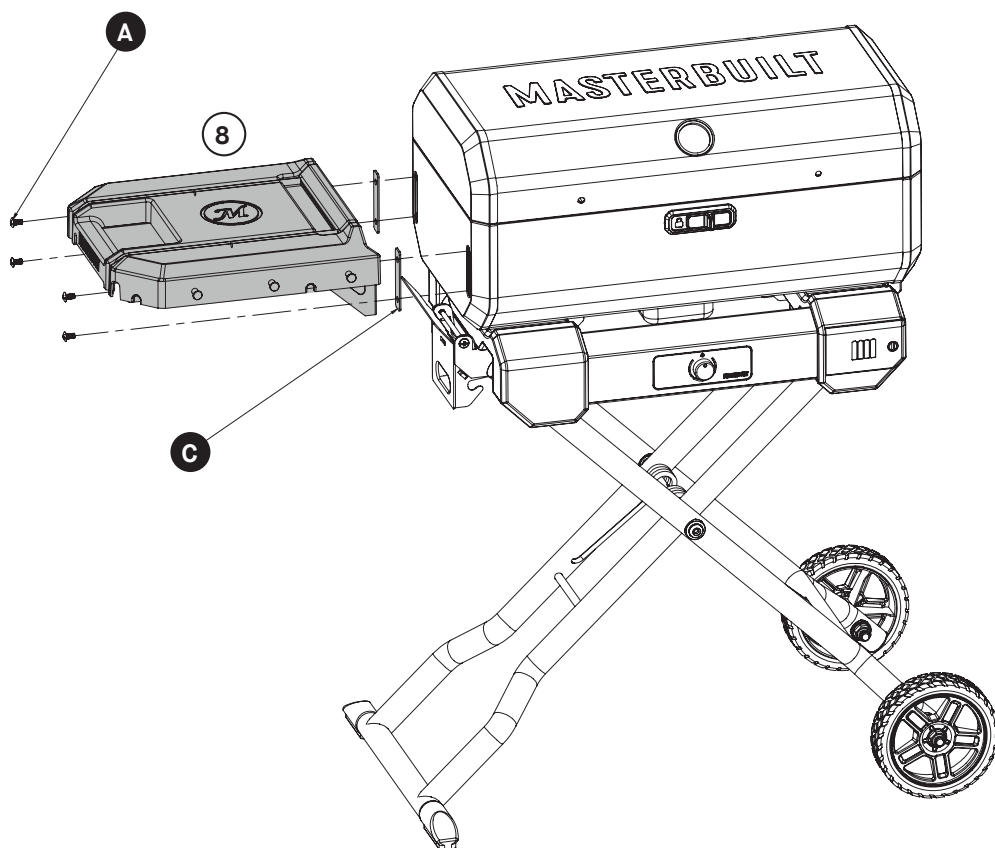
Desbloquear



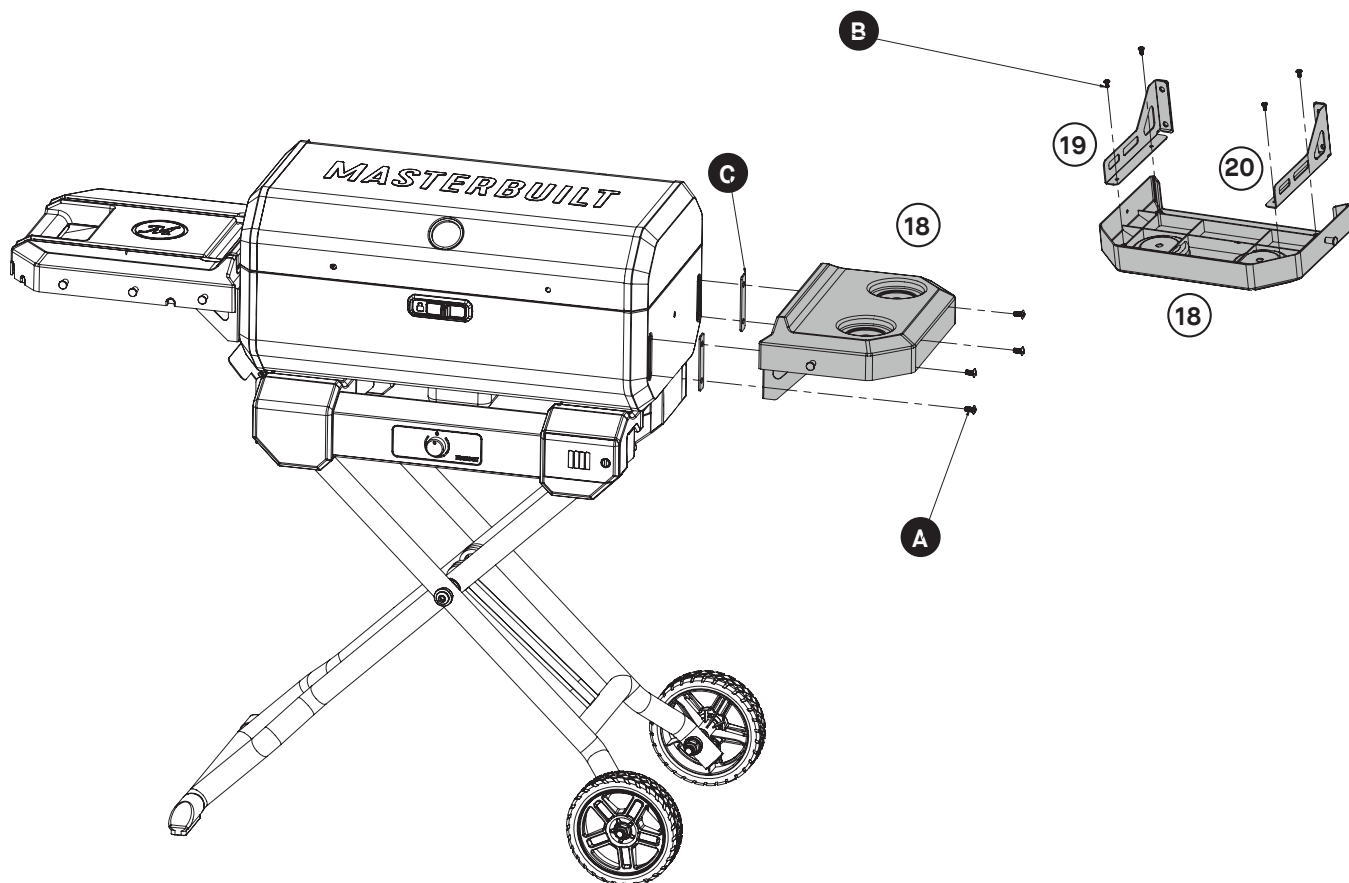
Las instrucciones para elevar y bajar el carro se encuentran en la página 14.

# Ensamblaje

5

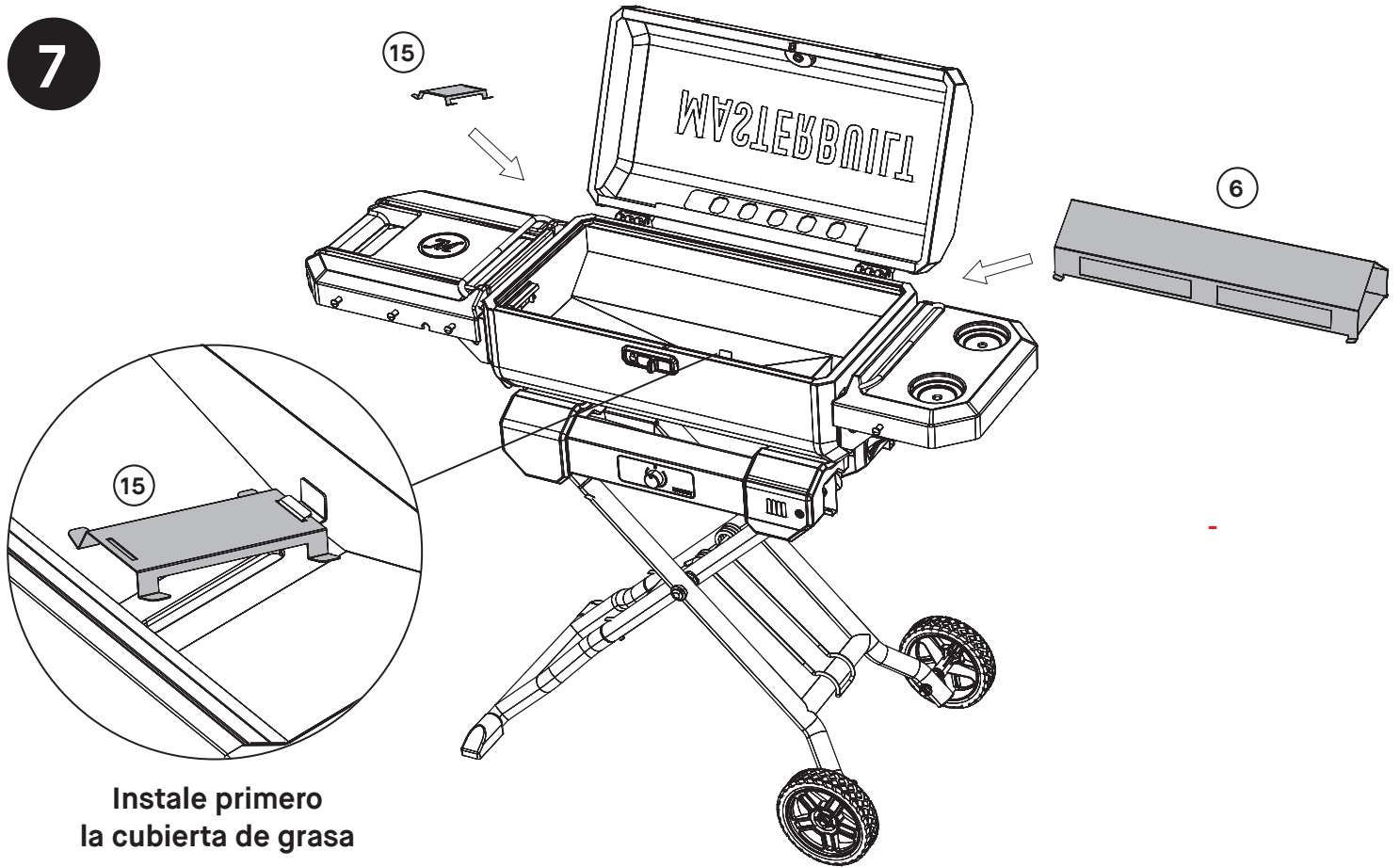


6



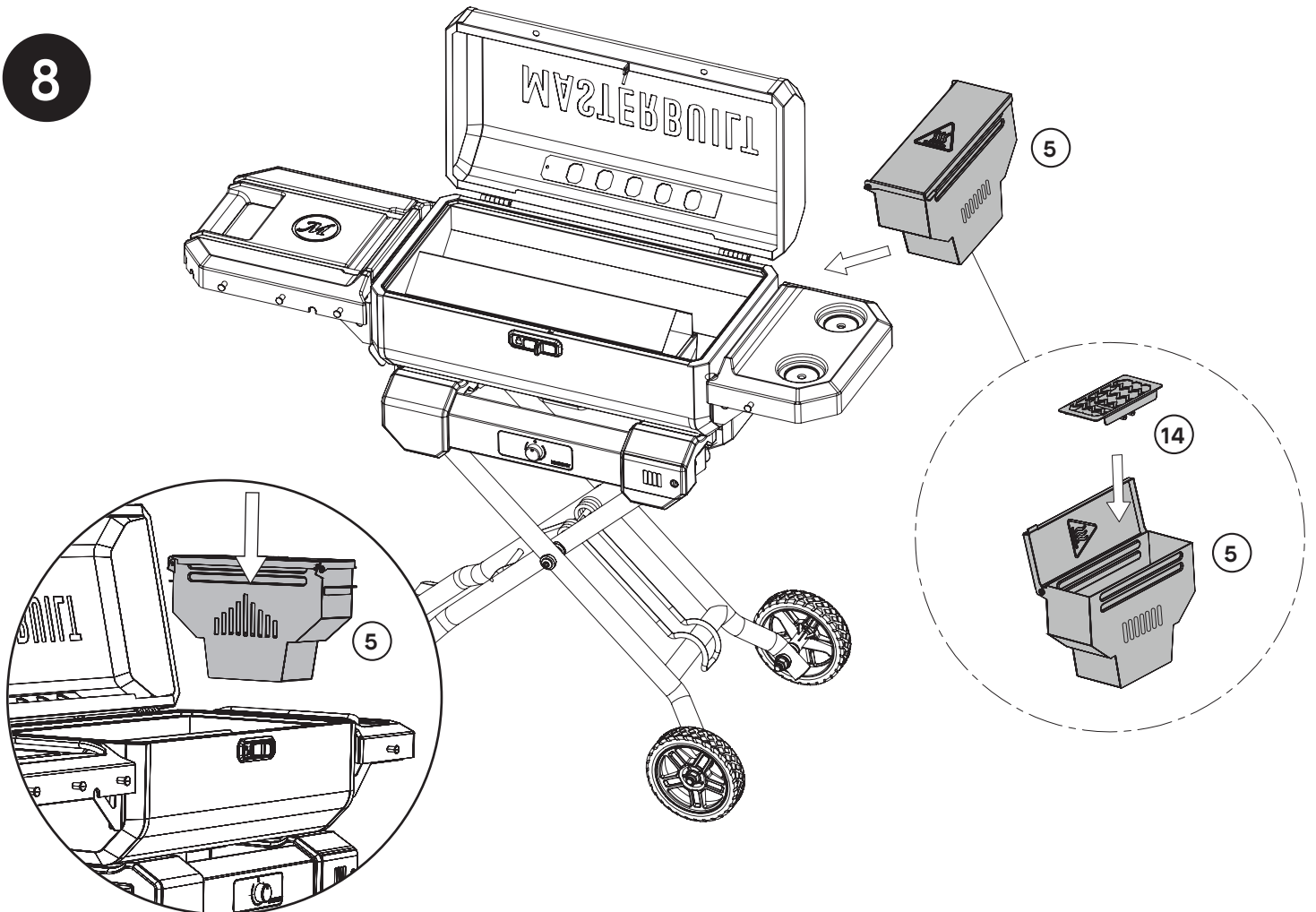
# Ensamblaje

7

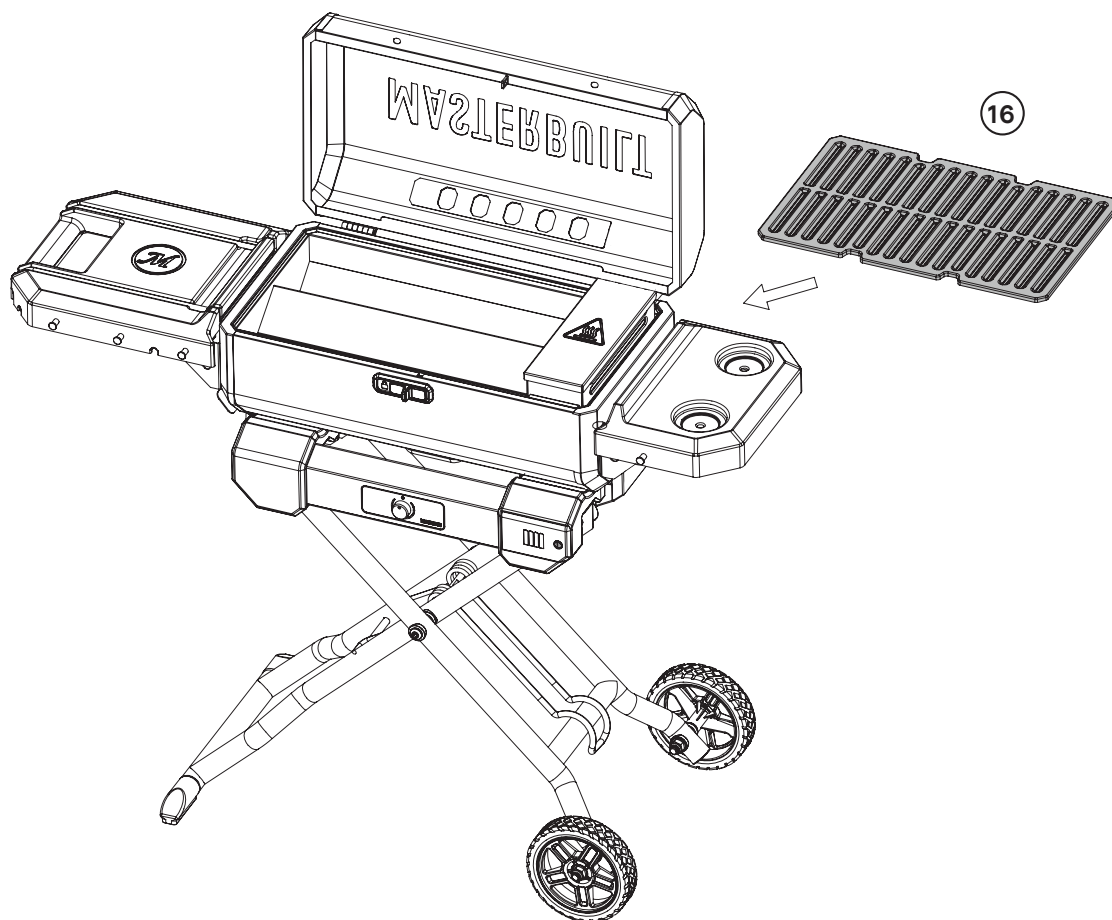


Instale primero  
la cubierta de grasa

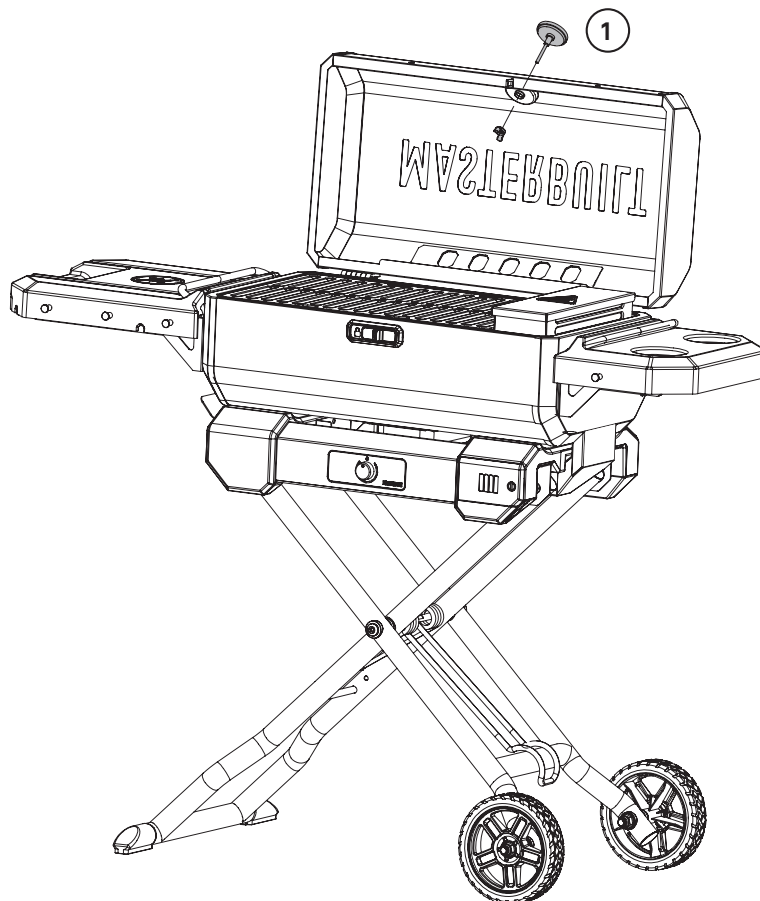
8



9



10



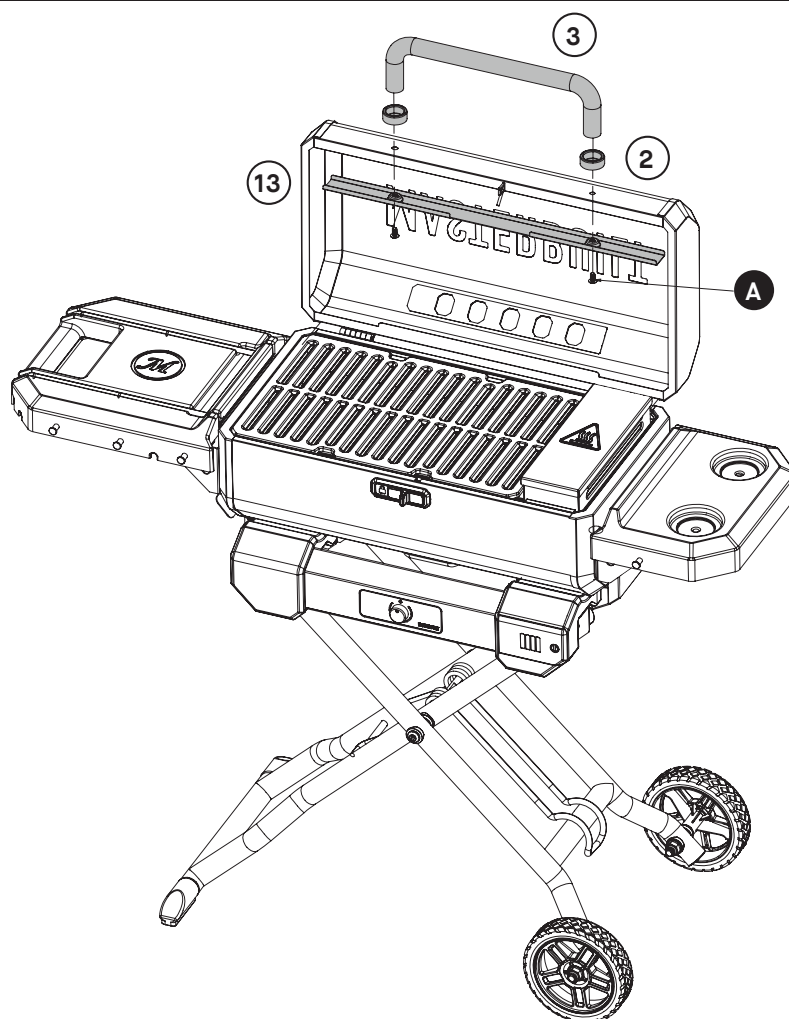


11

A



X2



## Instrucciones de operación

### EL ENSAMBLAJE ESTÁ LISTO. ¡VAMOS A DIVERTIRNOS!

#### CURADO PREVIO

El curado previo hará que su parrilla se deshaga de las sustancias químicas y aceites dejados por el proceso de fabricación, permitiendo que se quemen y desvanezcan. **CURE PREVIAMENTE SU PARRILLA ANTES DEL PRIMER USO.**

1. Ponga en marcha la parrilla siguiendo las instrucciones de ARRANQUE y configure la temperatura a Medio.
2. Configure la temperatura a Medio y queme una tolva llena.
3. Apague la parrilla siguiendo las instrucciones de APAGADO.
4. Deje que la parrilla se enfríe **COMPLETAMENTE**.
5. Con una servilleta o un paño, frote una ligera capa de aceite de cocción sobre la rejilla de carbón y la parte interior de la tapa de la parrilla, el colector y el cuerpo.
6. Repita los pasos 2 a 6.

Un curado frecuente evita el óxido. Si aparece óxido, limpie con un cepillo de acero, aplique margarina y caliente como se indica anteriormente.

# Instrucciones de operación

## ARRANQUE

1. Abra la tolva de carbón vegetal.
2. Coloque el pre-encendedor en la ranura para el pre-encendedor bajo la rejilla para el carbón. Reemplace la rejilla para el carbón y encienda el pre-encendedor.
  - Use un bloque de pre-encendido seguro para alimentos o un papel/papel toalla torcido.
  - Tenga precaución y use guantes protectores.
  - Encienda con un fósforo o encendedor de cigarrillos.
  - Espere entre 30 segundos y 1 minuto antes de encender el arrancador de fuego para asegurarse de que esté completamente encendido.

**Nota – Para un arranque más rápido, recomendamos usar 2 de nuestros arrancadores de fuego**
3. Vierta el carbón vegetal sobre el líquido de pre-encendido prendido.
  - Nunca use líquido de ignición o carbón de encendido rápido.
  - Espere aproximadamente 1 minuto para permitir que el carbón vegetal empiece a botar humo.
  - Cambie a la configuración deseada y deje que el carbón arda por 4 minutos.
  - Cierre la tapa de la tolva.
4. Cierra la tapa de la parrilla.



## RECARGA

Si es necesario rellenar la tolva mientras está cocinando, siga las instrucciones de recarga segura a continuación.

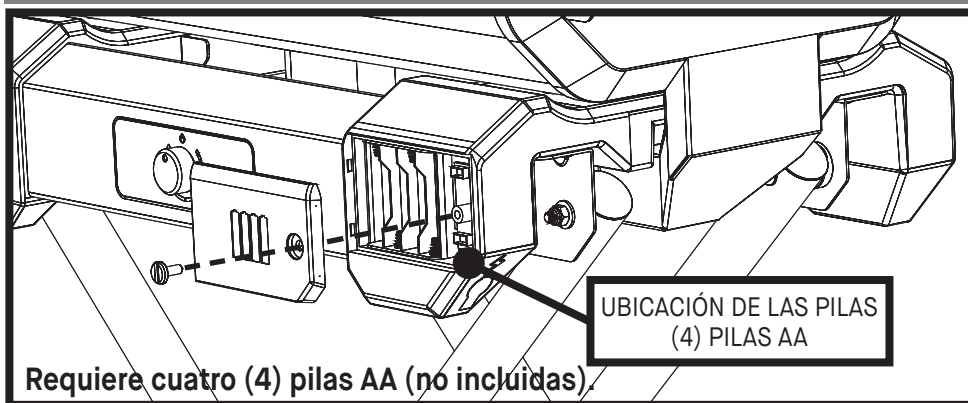
Agregando el carbón vegetal:

1. Gire la perilla de control a OFF antes de abrir la tapa de la tolva.
2. Abra la tapa de la tolva. Tenga cuidado, use guantes de protección y utilice un utensilio de cocción para levantar la puerta de la tolva. ¡La tapa de la tolva estará caliente!
3. Vierta el carbón vegetal en la tolva.
4. Cierre la tapa de la tolva y reinicie la perilla de control a la configuración deseada.

## APAGADO

1. Apague el controlador.
2. Abra la tapa de la tolva y termine de quemar el carbón restante antes de pasar al siguiente paso.
3. Cierre la tapa de la tolva y cierre la tapa de la parrilla.
4. Cierre el ducto superior.

## PILAS / CABLE

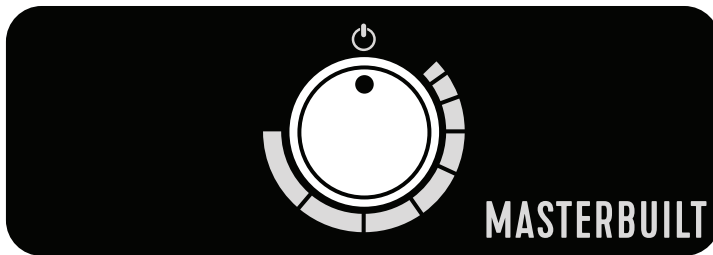


Pilas	S	S	N
Cableado	S	N	S
	↓	↓	↓
Potenciado por	Cable	Pilas	Cable
Aviso	Retirar los interruptores del cable a las pilas	Añadir los interruptores del cable al cable	Retirar cable, apagado

**La parrilla puede funcionar exclusivamente con baterías.**  
**En condiciones ideales, las baterías de la parrilla suelen durar 16 horas.**

# Instrucciones de operación

## PANEL DE CONTROL



### Encendido/Apagado del controlador:

1. Gire la perilla de control en sentido horario para encender el controlador y configure la temperatura (el termostato dentro del cuerpo de la parrilla controla automáticamente el encendido y apagado del ventilador).
2. Gire la perilla de control en sentido antihorario para apagar el controlador y bajar la temperatura.



### Configure la temperatura (250-550 °F / 121-288 °C):

1. Vierta el carbón vegetal sobre el pre-encendedor prendido.
2. Espere aproximadamente 1 minuto para permitir que el carbón vegetal empiece a botar humo.
3. Cambie a la configuración deseada y deje que el carbón arda por 4 minutos.
4. Cierre la tapa de la tolva.
5. Cierre la tapa de la parrilla y mantenga el ducto 3/4 cerrado.

## REGULACION DE LA TEMPERATURA EN SU PARRILLA:

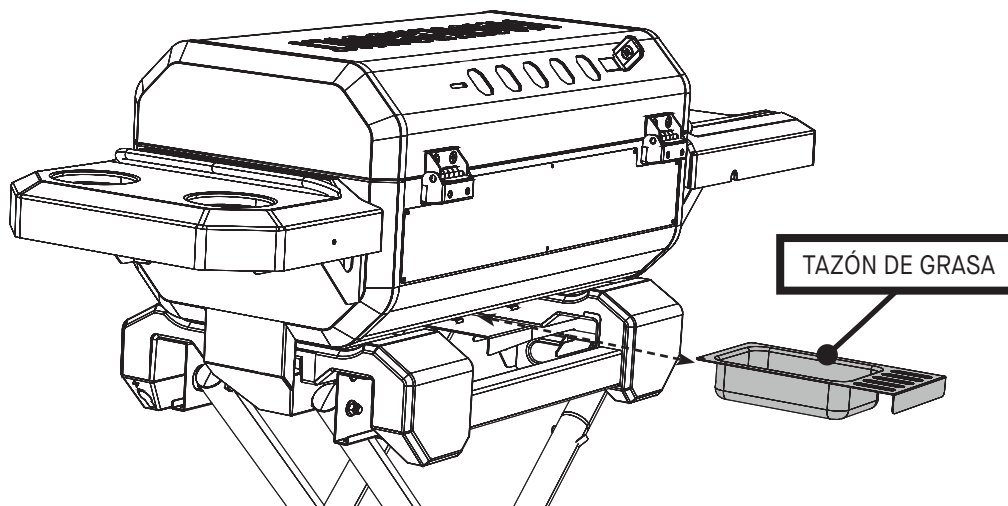
- Su parrilla tiene una sonda de temperatura ubicada debajo de la rejilla de cocción que regulará la temperatura de la parrilla según la posición de la perilla de control.
- La posición de la perilla en relación con la temperatura de la parrilla variará en función de la temperatura exterior, la cantidad de comida y el tipo de carbón utilizado.
- Una vez que la parrilla alcance la temperatura basada en la posición de la perilla, el ventilador se apagará. Una vez que la temperatura caiga por debajo de la configuración de temperatura, el ventilador se encenderá y continuará el ciclo para mantener una temperatura estable.
- La forma más fácil de encontrar la configuración de temperatura de la parrilla es subir la parrilla a Alto y una vez que se alcance la temperatura deseada, baje la perilla de vuelta hasta que el ventilador se apague, la parrilla mantendrá esa temperatura. Tendrá que comprobar esta configuración de nuevo después de cargar los alimentos y ajustarla en consecuencia, pero después de esto la parrilla mantendrá la temperatura por sí misma.

## LIMPIEZA Y ALMACENAMIENTO

### SIEMPRE ASEGÚRESE QUE LA PARRILLA ESTÉ FRÍA AL TACTO ANTES DE LIMPIARLA Y GUARDARLA.

- Una vez que las cenizas se hayan enfriado por completo, vacíe las cenizas de la tolva de carbón después de cada uso. Esto ayudará a prolongar la vida útil de la tolva de carbón.
- Deseche las cenizas frías colocándolas en papel aluminio, remojándolas en agua y desechándolas en un contenedor no combustible.
- Retire la rejilla para el carbón vegetal y limpie.
- Retire las rejillas de cocción y el colector para limpiar.
- Retire la bandeja de grasa. Vacíe y limpie (Ver Figura 1).
- Inspeccione los accesorios y las partes ensambladas con regularidad para asegurarse que la parrilla esté en condiciones seguras de trabajo.
- Limpie la parrilla y las rejillas de cocción con un detergente para platos suave. Limpie la parte externa con un paño húmedo. NO use limpiadores de horno u otros agente de limpieza. Asegúrese de secar exhaustivamente.
- Limpie con aceite de cocción para evitar la oxidación
- Siempre cubra y guarde la parrilla fría en un área protegida Y SECA. Almacene únicamente cuando el fuego esté apagado y todas las superficies estén frías.
- Cuando no use la parrilla con frecuencia, incluso cuando uso un cobertor de parrilla, recuerde revisar su parrilla periódicamente para evitar un posible óxido y corrosión debido a la acumulación de humedad.

Figura 1



# Instrucciones de operación

## CARRO

### ELEVACIÓN Y BAJADA DEL CARRO

#### Desde la posición baja:

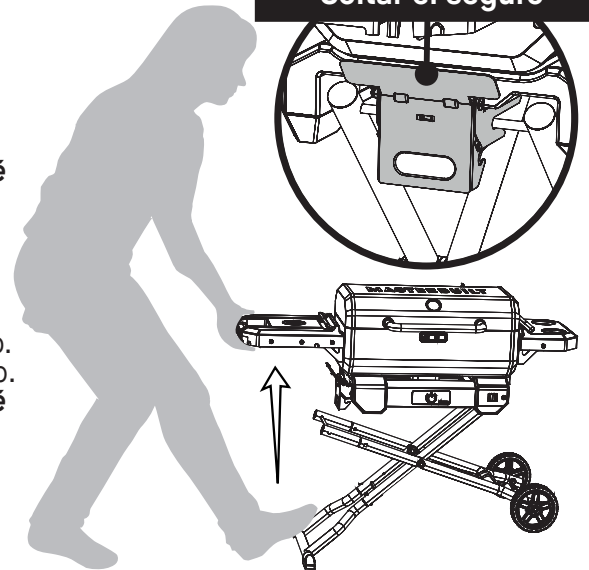
1. Coloque el pie en la pata inferior.
2. Suelte el seguro
3. Usando la repisa lateral, tire de la parrilla hacia arriba.
4. Eleve la pata superior a la posición de enganche.

**Nota:** No retire la base de la pata inferior hasta que la parrilla esté fijada en la posición elevada.

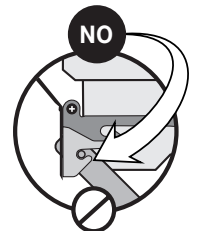
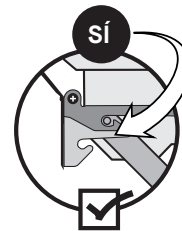
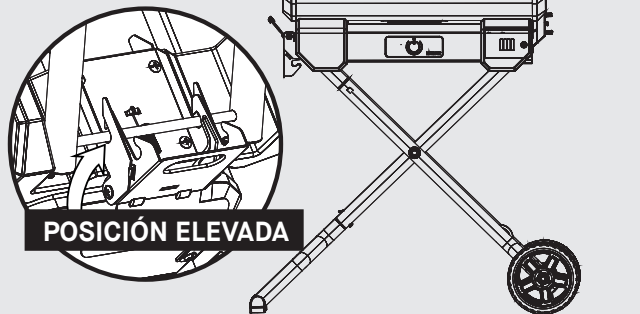
#### Desde la posición elevada:

1. Enganche la tapa.
  2. Coloque el pie en la pata inferior.
  3. Tire de la repisa lateral hacia usted mientras va soltando el seguro.
  4. Baje la parrilla hasta que haga contacto con el seguro del carro.
- Nota:** No retire la base de la pata inferior hasta que la parrilla esté fijada en la posición bajada.
5. Desdoble el asa de remolque y bloquee.
  6. La parrilla ahora está lista para ser transportada.

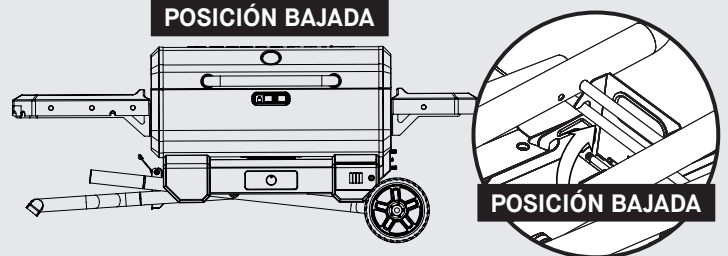
**PRESIONE AQUÍ PARA Soltar el seguro**



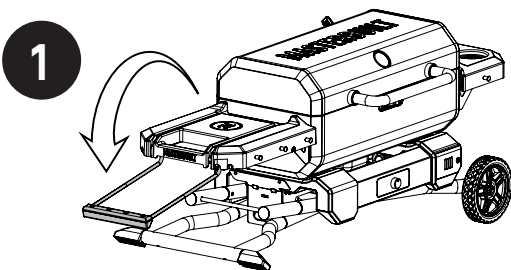
**POSICIÓN ELEVADA**



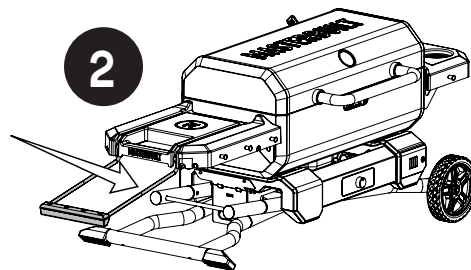
**POSICIÓN BAJADA**



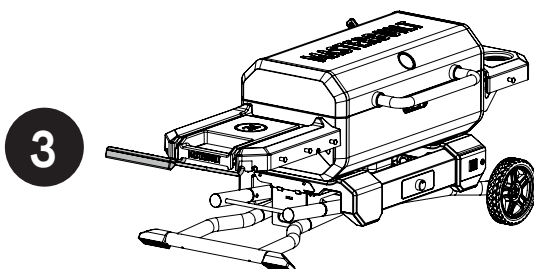
## ASA DE REMOLQUE



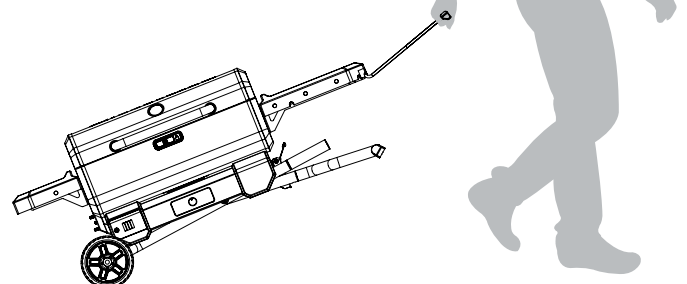
**DESDOUBLE EL ASA DE REMOLQUE**



**BLOQUEE EL ASA DE REMOLQUE**



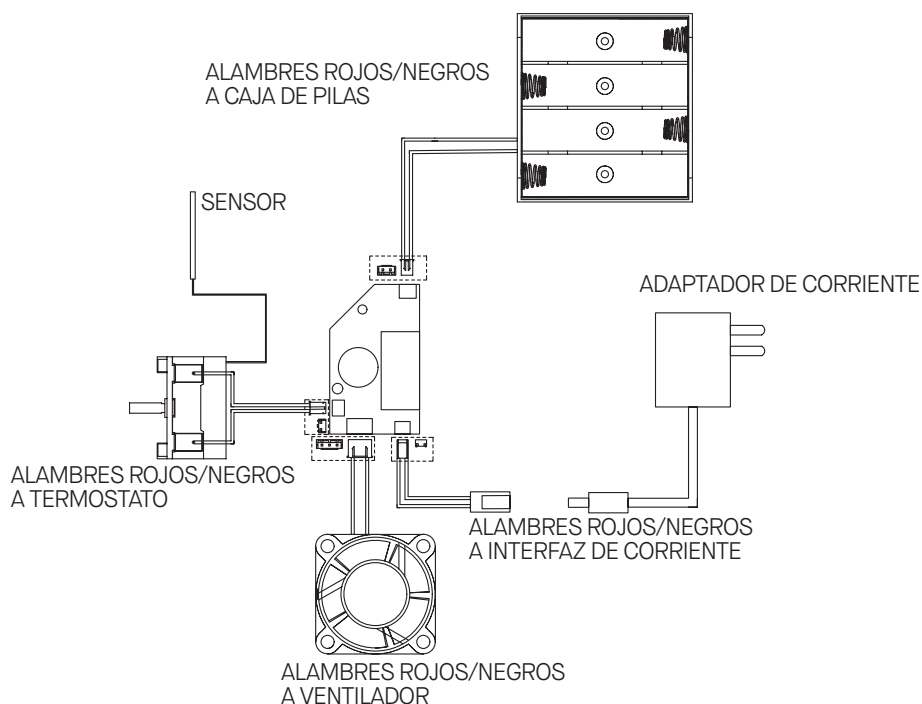
**LISTA PARA MOVERSE**



# Detección y solución de problemas

PROBLEMA	RAZONES	SOLUCIONES
La parrilla no está alcanzando la temperatura deseada.	<p>El carbón vegetal no está encendido.</p> <p>El carbón vegetal está bajo.</p> <p>Hay acumulación de cenizas en la tolva de carbón vegetal y en el colector.</p> <p>Cada configuración variará según la temperatura exterior, la cantidad de alimentos y el tipo de carbón que se utilice.</p> <p>Pila baja o agotada.</p> <p>El ventilador no está funcionando correctamente.</p>	<p>Revise el carbón vegetal, vuelva a realizar el procedimiento de encendido.</p> <p>Añada carbón vegetal para mantener la temperatura alta.</p> <p>Limpie las cenizas antiguas de la tolva y del colector.</p> <p>Gire la perilla a una configuración más alta.</p> <p>Reemplace las pilas.</p> <p>Reemplace el ventilador.</p>
El ventilador no funciona.	<p>Se ha alcanzado la configuración de temperatura.</p> <p>Los cables están desconectados o rotos.</p> <p>Mal funcionamiento del termostato.</p> <p>Suministro de energía en mal funcionamiento. La perilla del controlador está configurada demasiado baja.</p> <p>Mal funcionamiento del ventilador.</p>	<p>Gire la perilla a una configuración más alta.</p> <p>Si el ajuste de la perilla no soluciona el problema, siga los pasos a continuación:</p> <p>Si la parrilla está conectada a la fuente de alimentación, desenchufe la fuente de alimentación e instale las pilas. Si esto resuelve el problema, consiga una nueva fuente de alimentación.</p> <p>Si la parrilla sólo está usando pilas, enchúfela a la fuente de alimentación. Si esto resuelve el problema, consiga pilas nuevas. Si las pilas nuevas siguen sin funcionar, entonces consiga una nueva caja de pilas y un nuevo PCB.</p> <p>Revise y reconecte los cables.</p> <p>Reemplace el termostato.</p> <p>Revise y reemplace el adaptador de corriente o las pilas.</p> <p>Reemplace el ventilador.</p>
La perilla no funciona.	<p>Los cables están desconectados o rotos.</p> <p>Mal funcionamiento del termostato.</p>	<p>Revise y reconecte los cables.</p> <p>Reemplace el termostato.</p>
Pilas	<p>Posición positiva y negativa errónea.</p> <p>Batería baja o agotada.</p> <p>Cableado de la caja de las pilas.</p>	<p>Corrija la posición positiva y negativa de las pilas.</p> <p>Reemplace las pilas.</p> <p>Reemplace la cubierta de las pilas.</p>

## Diagrama de cableado







# MASTERBUILT®

Tenga por seguro que estamos aquí para ayudarle.

Servicio de atención al cliente

[masterbuilt.com/contact-us](https://masterbuilt.com/contact-us)  
[masterbuilt.com/warranty](https://masterbuilt.com/warranty)  
[masterbuilt.com/collections/parts](https://masterbuilt.com/collections/parts)

@masterbuilt



[masterbuilt.com](https://masterbuilt.com)







**Distribuidor oficial para España:**

**The Barbecue Store**

**Avda. Carmen Saenz de Tejada, 1  
29650 Mijas Costa (Málaga)**

**Teléfono: 952477152 - 952477161**

**Fax.: 952580781**

**Email: [dmbriico2@telefonica.net](mailto:dmbriico2@telefonica.net)**

**<http://www.thebarbecuestore.es>**