

Broil King®

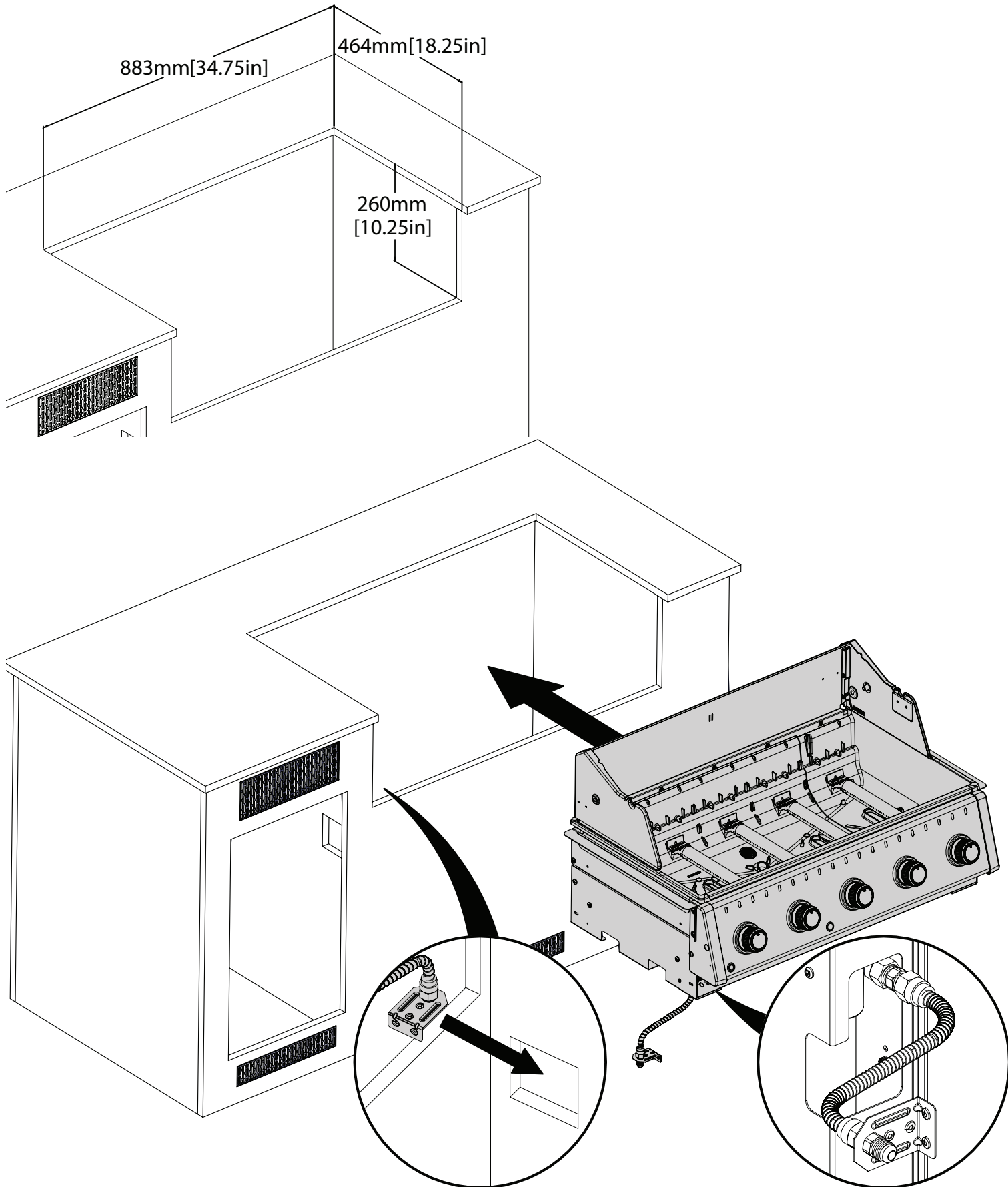


Broil King
BARON 520 BUILT-IN
8766-52
8766-53
8766-56

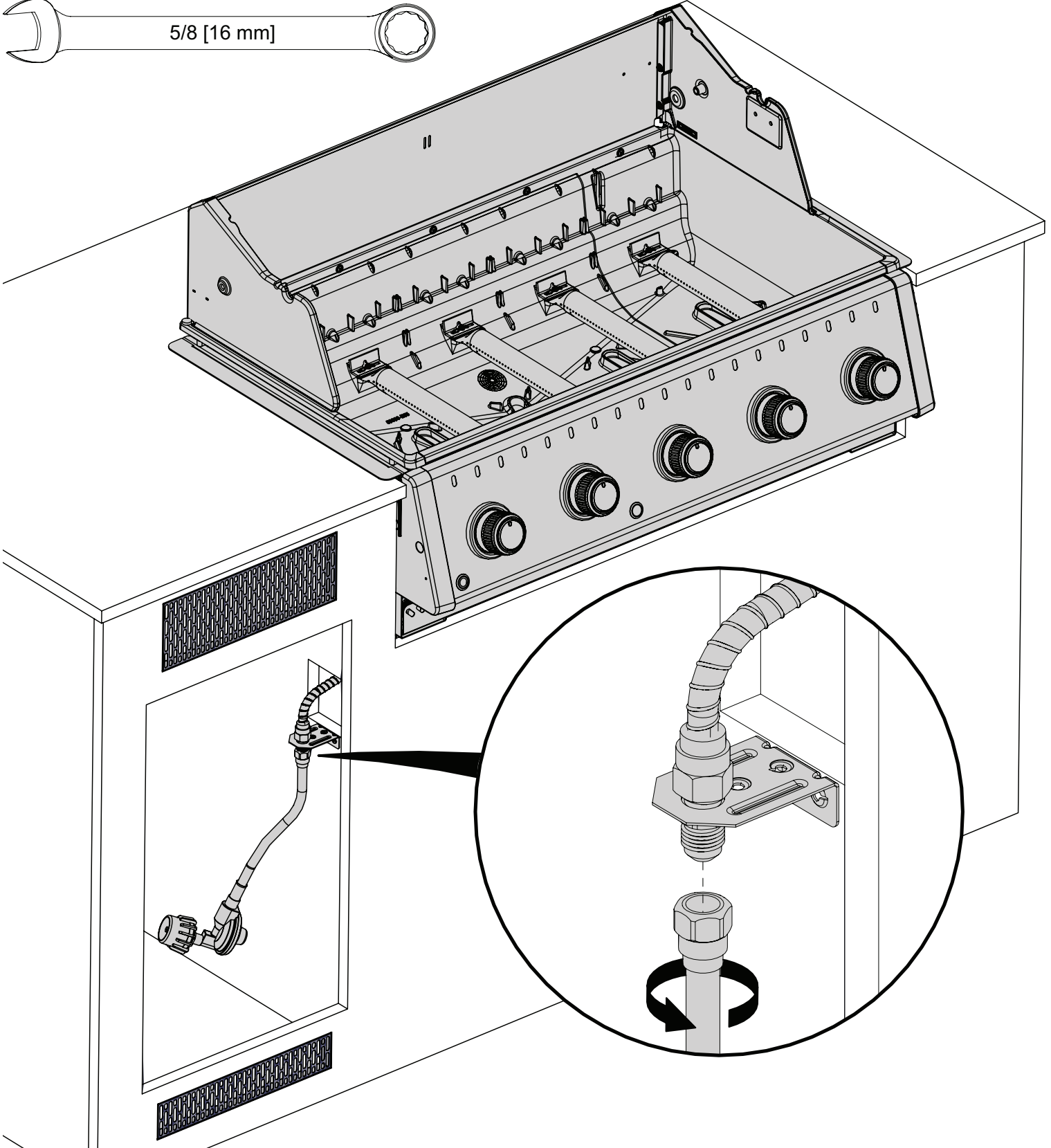
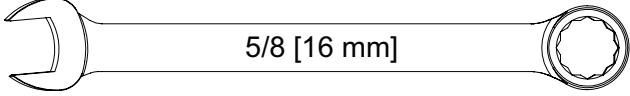
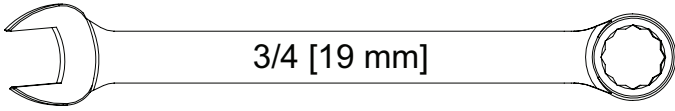
Onward
SINCE 1906
MANUFACTURING COMPANY
585 KUMPF DRIVE LIMITED
WATERLOO, ONTARIO, CANADA
N2V 1K3

70084-E55EU REV E 02/23

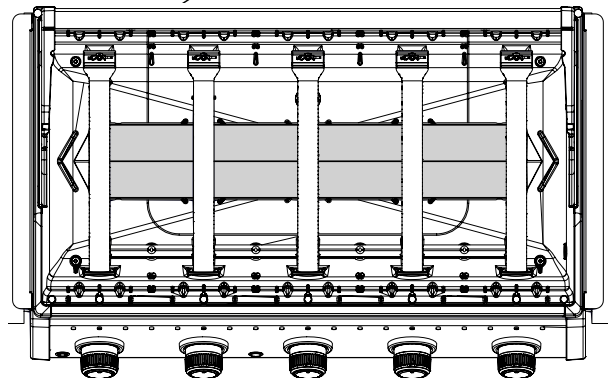
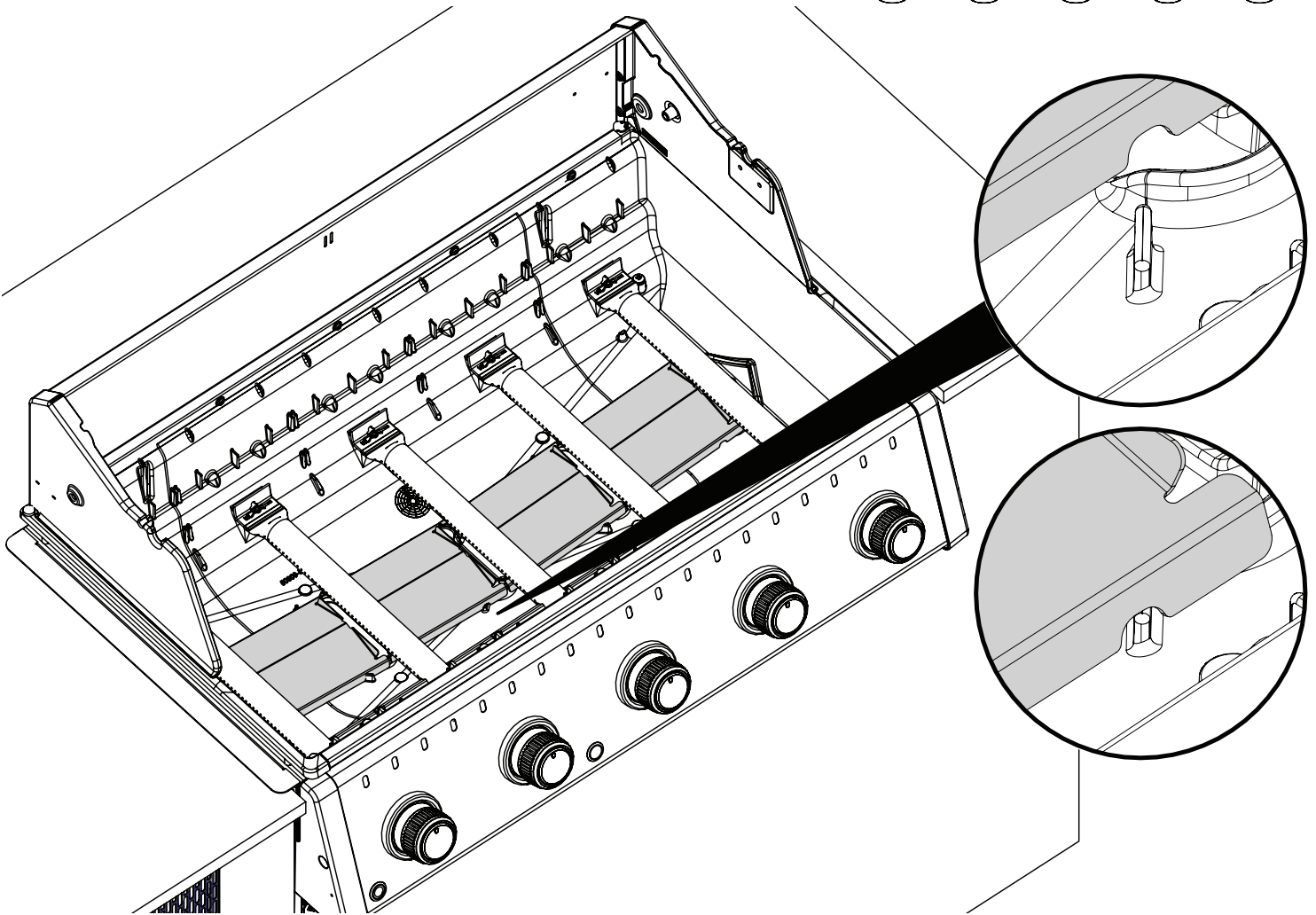
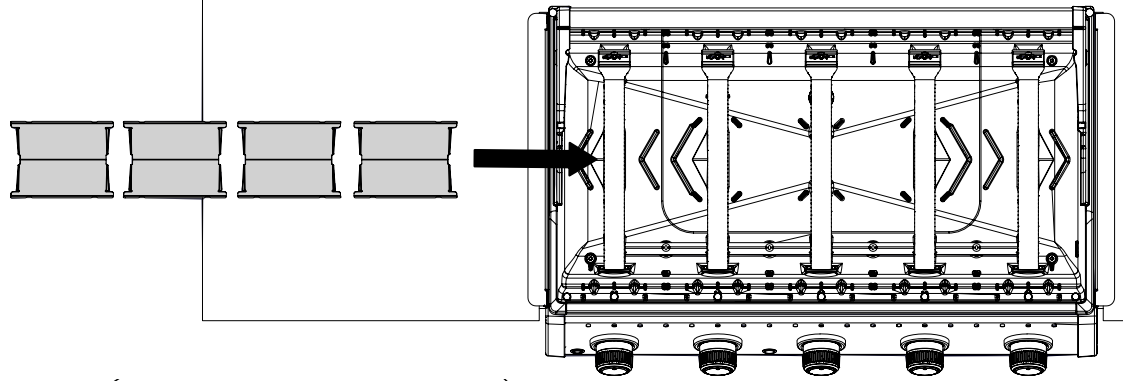
1



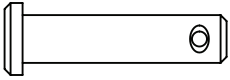
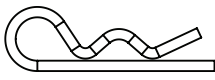
2

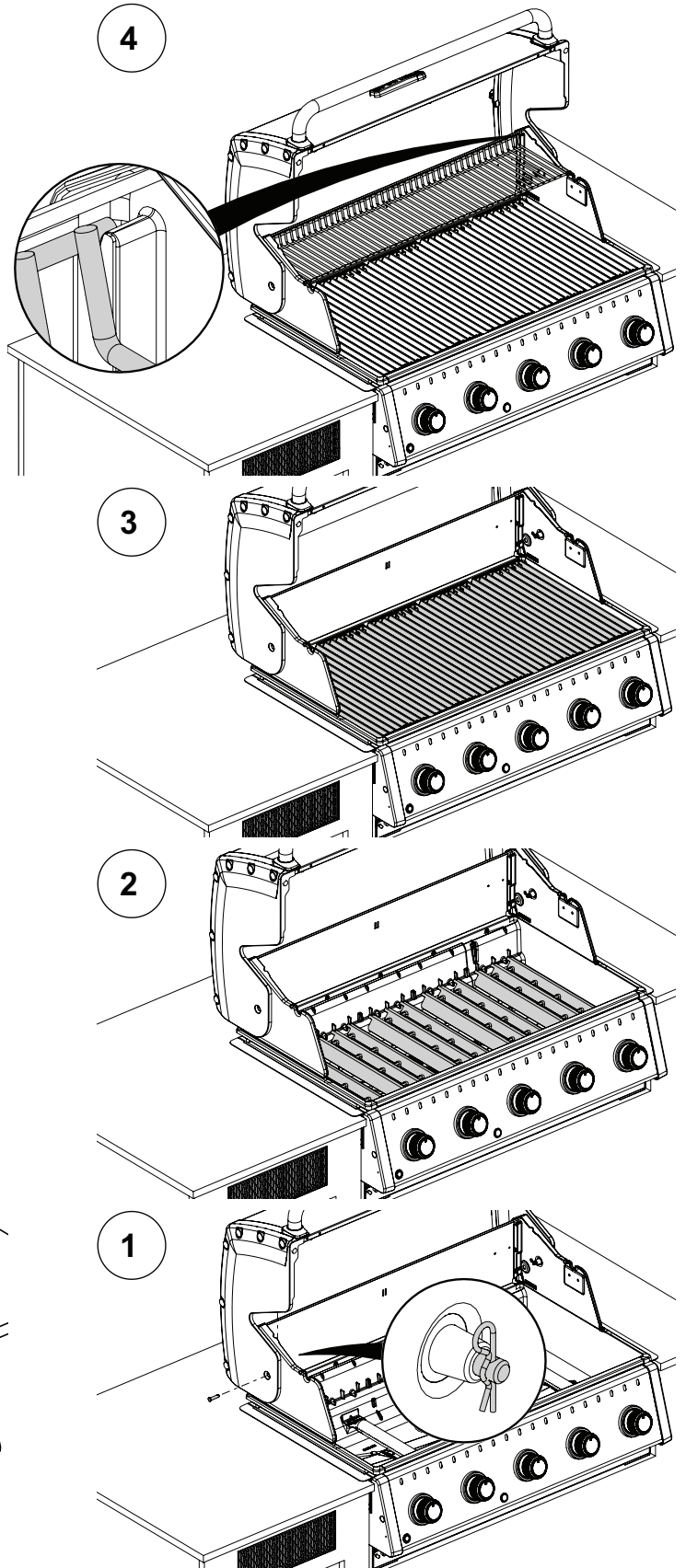
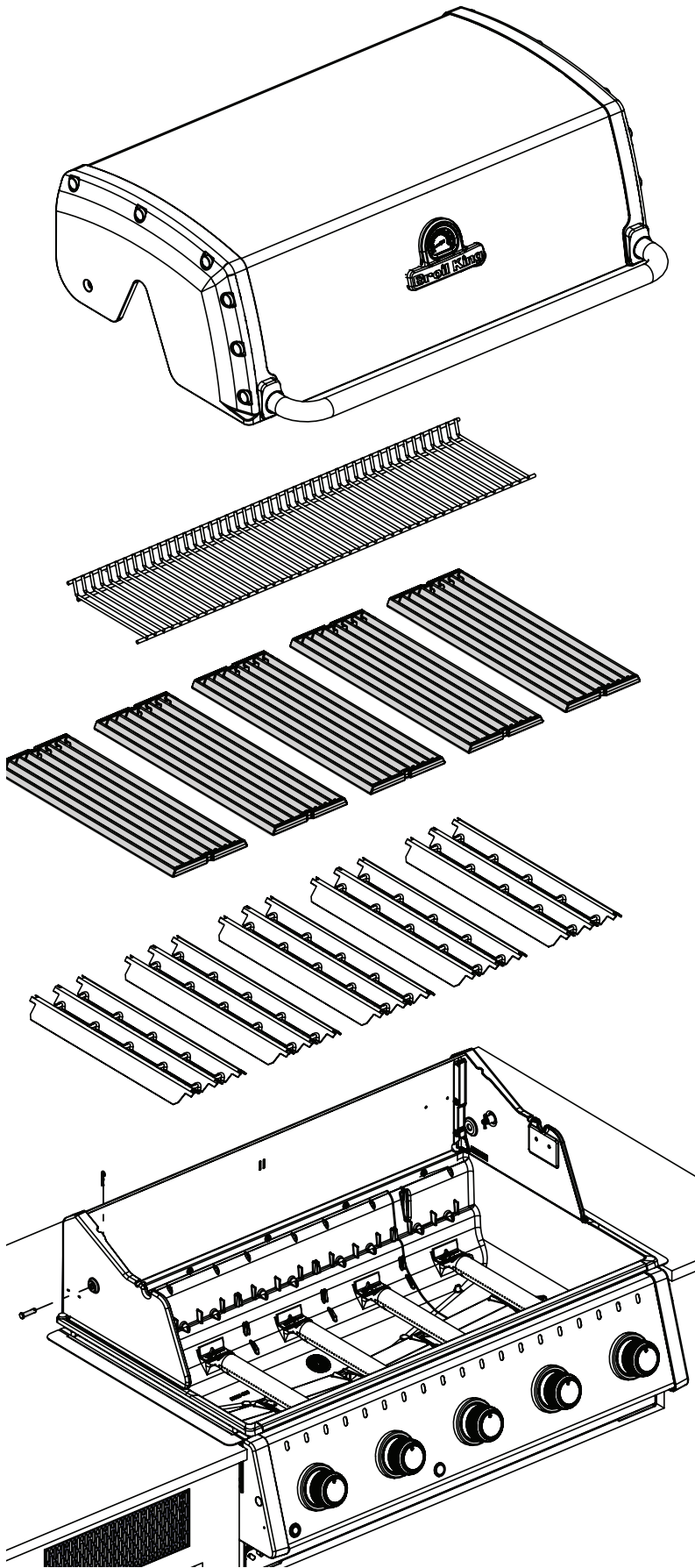


3

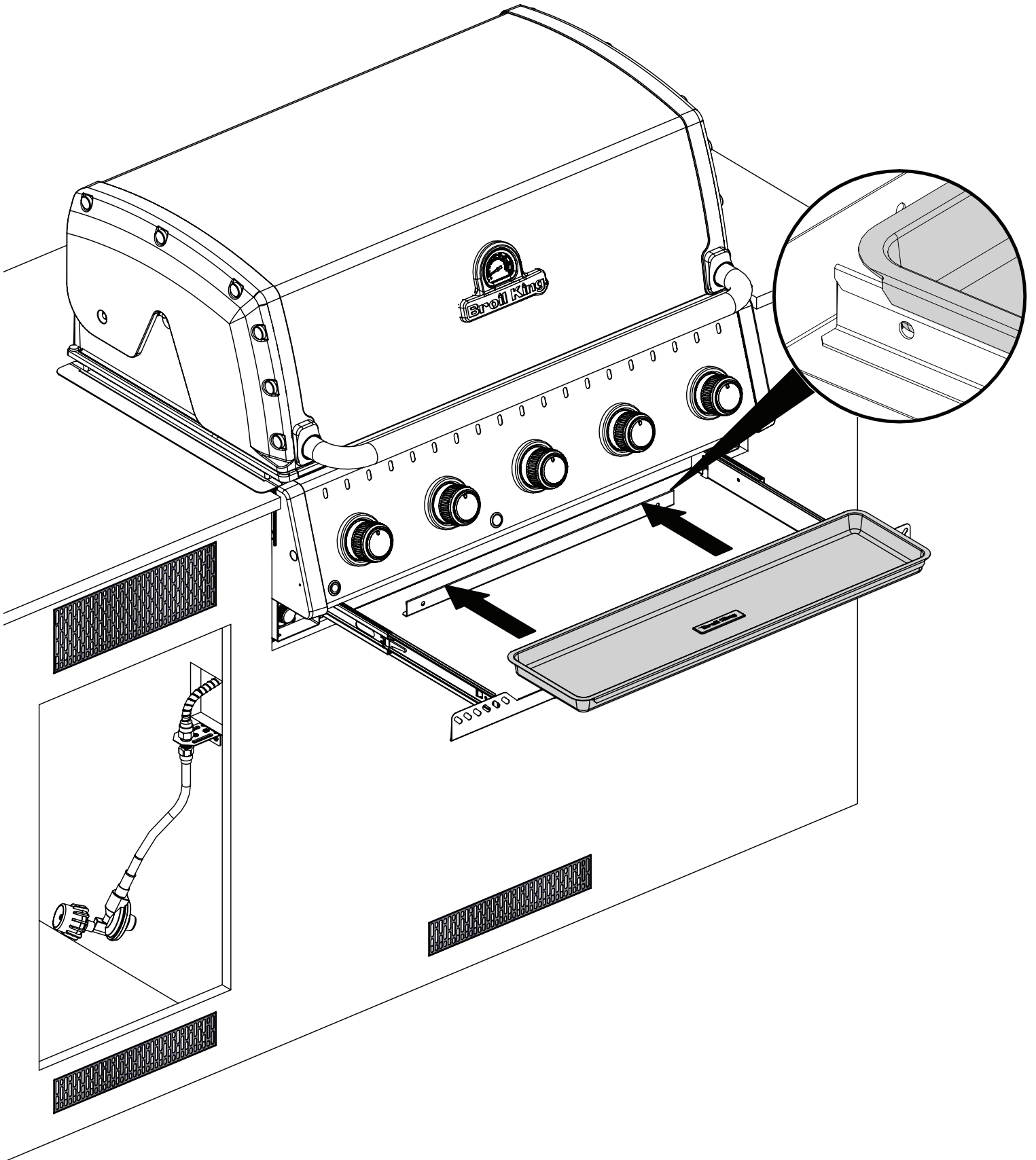


4

(2)  (2) 



5

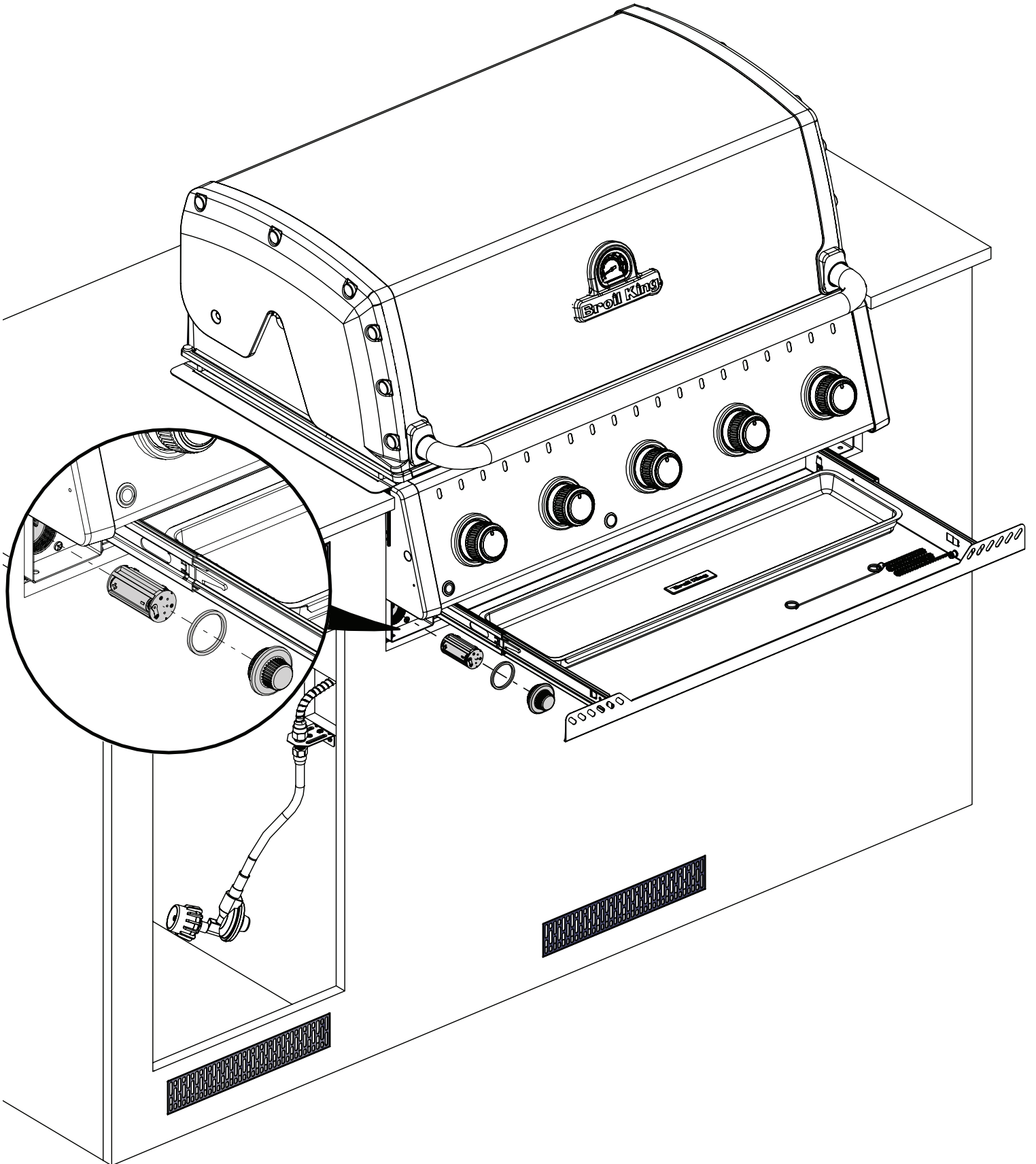


6

(3)



AA

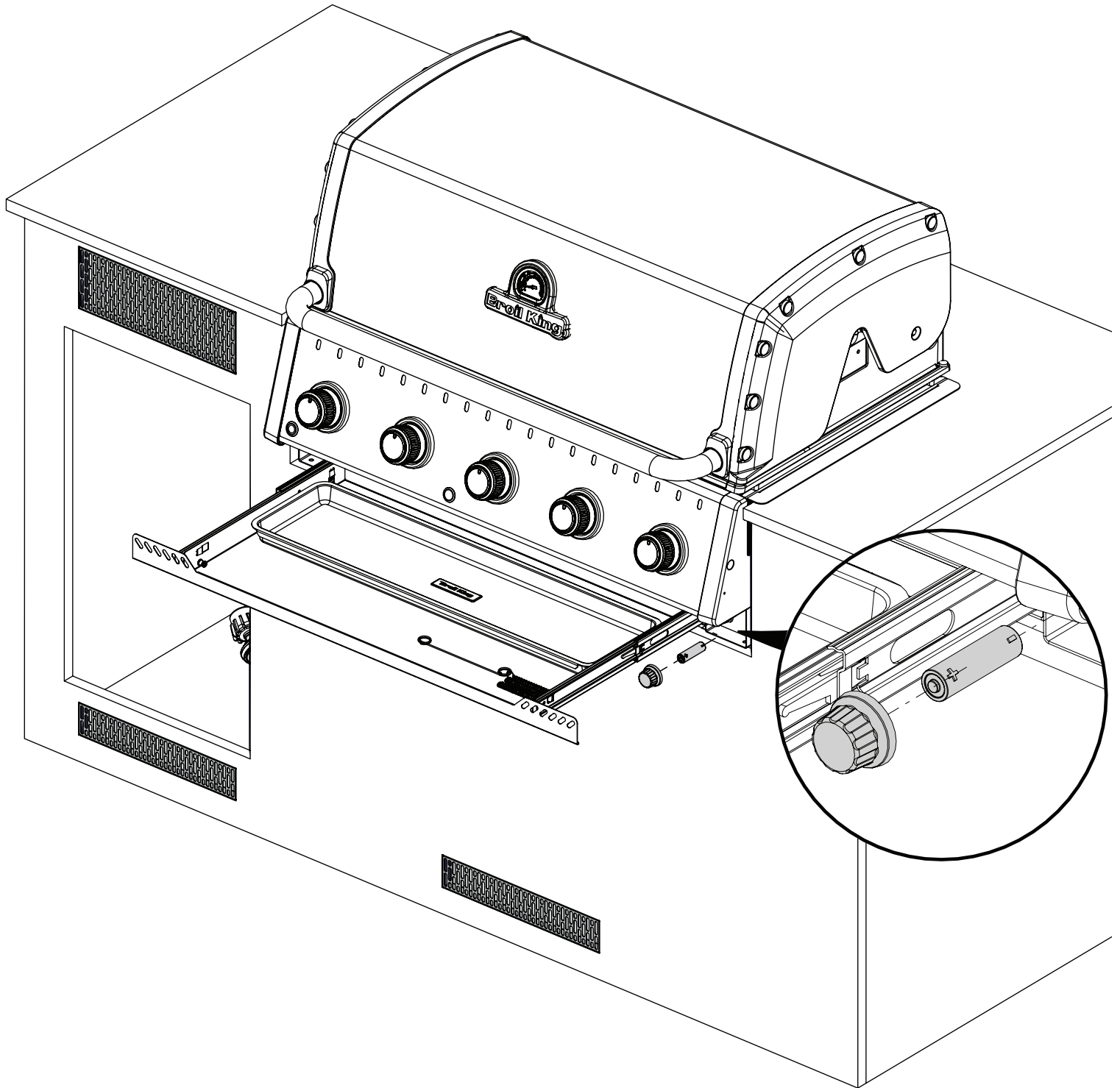


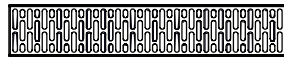
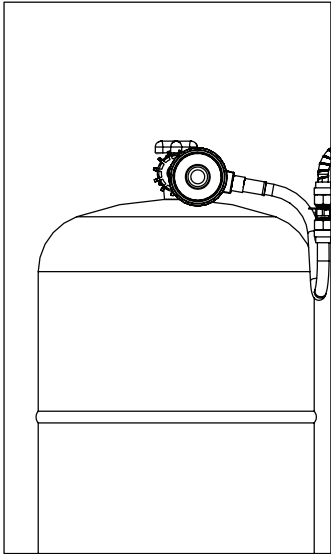
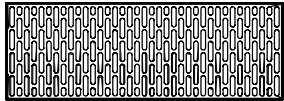
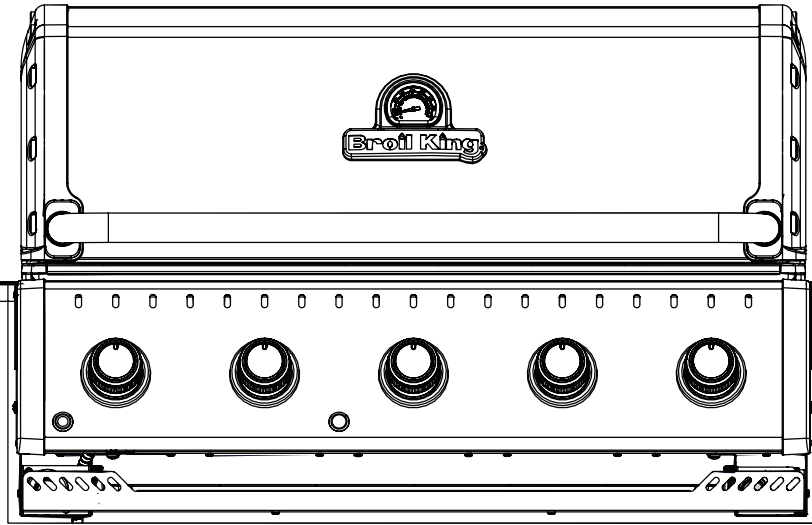
7

(1)



AA



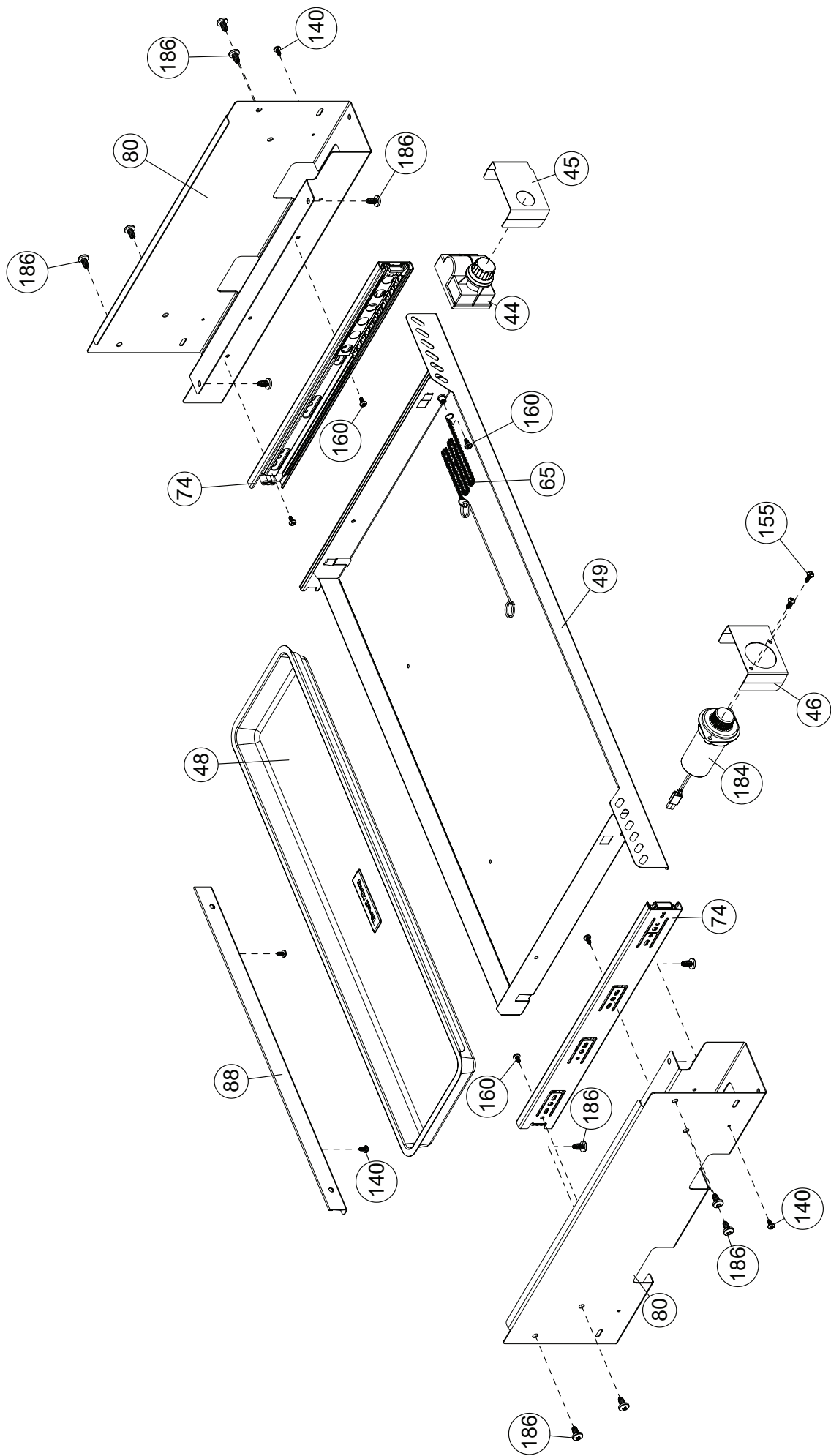


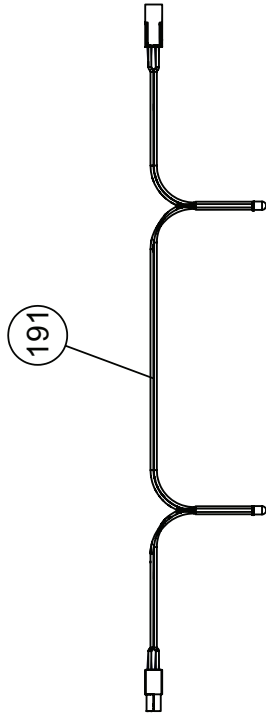
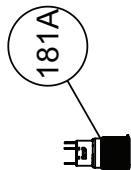
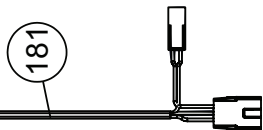
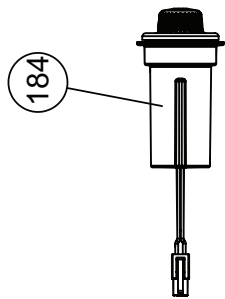
PARTS LIST / LISTE DES PIÈCES

<u>KEY #</u>	<u>ITEM #</u>	<u>DESCRIPTION</u>	<u>DESCRIPTION</u>	<u>8766-52</u>	<u>8766-53</u>	<u>8766-56</u>
1	72006-107	FIREBOX ASSEMBLY	ASSEMBLAGE DE LA CHAMBRE À FEU	1	1	1
2	66006-301	LID ASSEMBLY	ASSEMBLAGE DU COUVERCLE	1	1	1
7	Y-11544S	SCREW - BURNER	VIS - BRÛLEUR	5	5	5
8	S21242	BURNER CLIP	ATTACHE DE CHEVILLE	5	5	5
18	11241	GRID - SINGLE CAST IRON	GRILLE	5	5	5
20	52006-992	GRID - WARMING RACK	GRILLE - MAINTIEN AU CHAUD	1	1	1
21	59806-012	CONTROL ASSEMBLY	SOUPAPE	1	•	•
	59806-013	CONTROL ASSEMBLY	SOUPAPE	•	1	•
	59806-016	CONTROL ASSEMBLY	SOUPAPE	•	•	1
22	22026-903A	COLLECTOR BOX	RECIPIENT	1	1	1
23	Y-12851	WASHER	RONDELLE	3	3	3
24	10111-16A	CONNECTOR HOSE	TUYAU	2	2	2
25	18631	BURNER	BRÛLEUR	5	5	5
26	22001-769	CONTROL KNOB	BOUTON DE CONTROLE	5	5	5
27	22002-264	CONTROL BEZEL	MONTURE DE CONTROLE	5	5	5
28	52006-814	CONTROL COVER	PANNEAU DE CONTROLE	1	1	1
31	52009-918	EDGE CAP - LH	PAC DE BORD - CÔTE GAUCHE	1	1	1
32	52009-938	EDGE CAP - RH	PAC DE BORD - CÔTE DROITE	1	1	1
41	10342-E13	ELECTRODE	ELECTRODE	1	1	1
42	10342-E22	ELECTRODE	ELECTRODE	1	1	1
43	10342-E38	ELECTRODE	ELECTRODE	1	1	1
44	52006-001A	ELECTRONIC IGNITOR	ALLUMAGE ÉLECTRONIQUE	1	1	1
44A	25070-927	WIRE - IGNITOR	FIL ÉLECTRIQUE - ALLUMAGE	1	1	1
44B	25070-93	BUTTON - IGNITOR	BOUTON - ALLUMAGE	1	1	1
45	72039-903	IGNITOR BRACKET	SUPPORT - ALLUMAGE	1	1	1
46	71039-903	BATTERY BRACKET	SUPPORT - BATTERIE	1	1	1
48	72056-007	GREASE PAN	CUVETTE A GRAISSE	1	1	1
49	71066-001R	DRAWER	TIROIR	1	1	1
51	18431	FLAV-R-WAVE®	FLAV-R-WAVE®	5	5	5
52	52149-004	GREASE SHIELD	PROTECTION CONTRE LA GRAISSE	4	4	4
56	24006-12A	HANDLE	POIGNÉE	1	1	1
58	54009-936	BEZEL	MONTURE	2	2	2
59	10081-BK630	NAMEPLATE	PLAQUE D'IDENTIFICATION	1	1	1
60	18013	HEAT INDICATOR	INDICATEUR DE CHALEUR	1	1	1
65	20005-000	MATCH LIGHT - STICK	ALLUMETTES	1	1	1
74	Y-99101	DRAWER SLIDE	GLISSIÈRE DE TIROIR	2	2	2
80	51629-081	SUPPORT	SUPPORT	2	2	2
88	55039-401	GREASE TRAY SUPPORT	SUPPORT BAC À GRAISSE	1	1	1

PARTS LIST / LISTE DES PIÈCES

<u>KEY #</u>	<u>ITEM #</u>	<u>DESCRIPTION</u>	<u>DESCRIPTION</u>	<u>8766-52</u>	<u>8766-53</u>	<u>8766-56</u>
114	55019-081	FIREBOX BRACKET	SUPPORT DE LA CHAMBRE À FEU	2	2	2
140	S21125	SCREW #8 X 3/8	VIS #8 X 3/8	4	4	4
141	Y-11559	BOLT 1/4-20 X 1	BOULON 1/4-20 X 1	2	2	2
145	S21235	HINGE PIN	GOUILLE DE CHARNIÈRE	2	2	2
146	S21233	HITCH PIN CLIP	ATTACHE DE CHEVILLE	2	2	2
147	Y-11231	LID BUMPER	BUTOIR DU COUVERCLE	4	4	4
155	S21124	SCREW #8 X 1/2	VIS #8 X 1/2	2	2	2
159	S21127S	SCREW #8-32 X 7/16	VIS #8-32 X 7/16	10	10	10
160	Y-29304	SCREW #10-24 X 3/8	VIS #10-24 X 3/8	5	5	5
181	25030-73	WIRE - BATTERY PACK	LE FIL - TRANSFORMATEUR	1	1	1
181A	25070-95	LIGHT SWITCH	COMMUTATEUR LEGER	1	1	1
184	20025-805	BATTERY PACK	BATTERIE	1	1	1
186	Y-12865	SCREW 1/4-20 X 3/4	VIS 1/4-20 X 3/4	18	18	18
190	25020-83	WIRE - LED LIGHT	DIODES ÉLECTROLUMINESCENTES	1	1	1
191	25020-82	WIRE - LED LIGHT	DIODES ÉLECTROLUMINESCENTES	1	1	1







Distribuidor oficial para España:

The Barbecue Store

**Avda. Carmen Saenz de Tejada, 1
29650 Mijas Costa (Málaga)**

Teléfono: 952477152 - 952477161

Fax.: 952580781

Email: dmbriico2@telefonica.net

<http://www.thebarbecuestore.es>