

M-183 K

Estufa de Leña 3 Caras para Colgar con Turbinas



EQUIPAMIENTO

- Sistema de Doble Combustión y Cristal Limpio.
- Medidas Entrada Leña (AxHxF): 660 x 330 x 405 mm.
- Salida Humos Macho Ø 200 mm en fundición.
- Cristal Serigrafiado 750 °C.
- Interior Cámara en Vermiculita.
- Puerta y Rejilla de fundición.
- Doble Cámara.
- Dos ventiladores Axiales 160 m3/h y 2 x 20 W.
- Interruptor 3 posiciones, Modo Seguridad Posición 0.

CARACTERÍSTICAS TÉCNICAS

Potencia Térmica Máxima 17,6 kW.

Potencia Nominal 12,8 kW.

Temperatura de Humos Media 260 °C.

Rendimiento 81 %.

Combustible Leña.

Volumen Calefactable 340 m3.

Consumo 3,68 kg/h.

CO al 13% O2 0,07 %.

Partículas al 13% O2 35,65 mg/Nm3.

Equipo elaborado en Acero Hasta 4 mm.

Regulación Entrada de Aire Primario y Secundario

Pintura Anticalórica 800°C. Color Negro.

Tamaño de Tronco 75 cm.

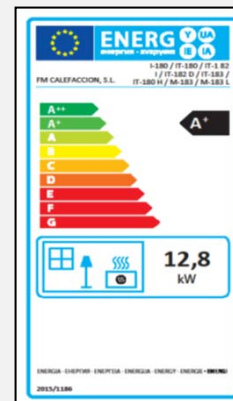
Peso 115 kg.

Medidas (Ancho x Fondo x Alto) 839 x 493 x 619,5 mm

Medidas Frontal (Alto x Ancho) -

ACCESORIOS

- Bote de Spray Pintura Anticalórica 800°C. Color Negro.
- Manguito Anticondensaciones. Negro Vitrificado.
- Potenciómetro Analógico.
- Placa de Acero Protector 900 x 705 mm. Color Negro.



M-183 K

Versiones



M-183 K

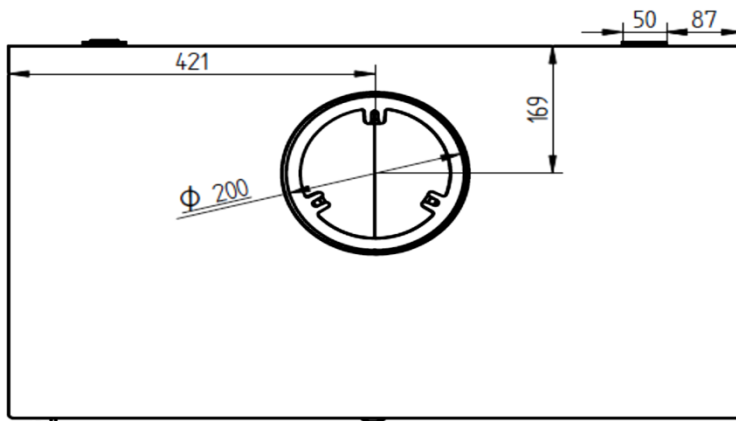
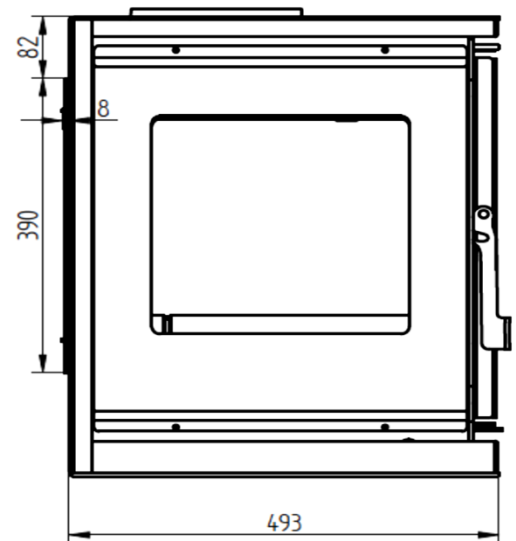
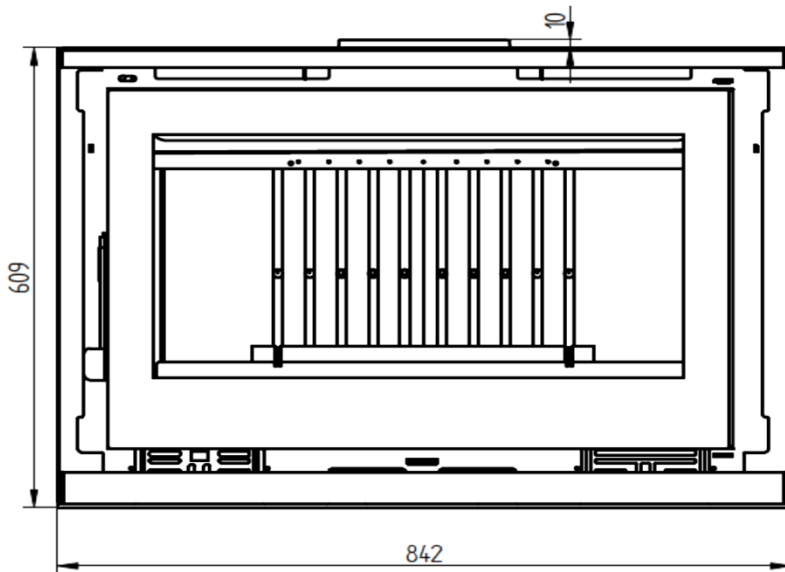
M-183 FK



M-183 K. Interior Vermiculita y Cristal Serigrafiado

M-183 FK. Interior Fundición y Cristal Serigrafiado.

Ficha Técnica



M-183 K

3 Sided Wood Stove for Hanging with Turbines



EQUIPMENT

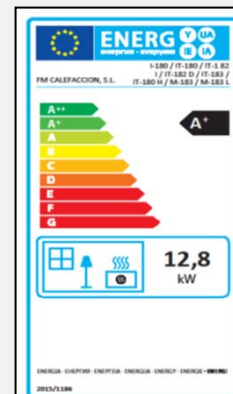
- Double Combustion and Clean Glass System.
- Firewood Measures (WxDxH): 660 x 330 x 405 mm.
- Output Male Fumes Ø 200 mm in cast iron.
- Silkscreen glass 750 °C.
- Interior Camera in Vermiculite.
- Cast iron door and grid.
- Dual Camera.
- Two axial fans 160 m³ / h and 2 x 20 W.
- Switch 3 positions, Safety Mode Position 0.

SPECIFICATIONS

Maximum thermal input 17,6 kW.
Rated Power 12,8 kW.
Medium Smoke Temperature 260 °C.
Yield 81 %.
Fuel Wood.
Heated Volume 340 m³.
Consumption 3,68 kg/h.
CO al 13% O₂ 0,07 %.
Particulate matter at 13% O₂ 35,65 mg/Nm³.
Equipment made of Steel Until 4 mm.
Primary and Secondary Air Intake Regulation
Anticaloric Paint 800°C. Black Color.
Trunk Size 75 cm.
Weight 115 kg.
Measurements (WxDxH) 839 x 493 x 619,5 mm
Front Measurements (HxW) -

ACCESSORIES

- Spray Bottle Anticaloric Paint 800°C. Black Color.
- Anti-condensation cuff. Black Vitrified.
- Analog potentiometer.
- Protective Steel Plate 900 x 705 mm. Black Color.



M-183 K

Versions



M-183 K

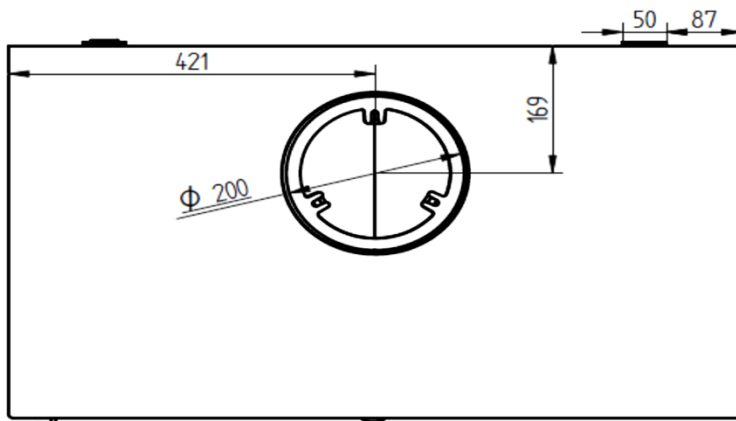
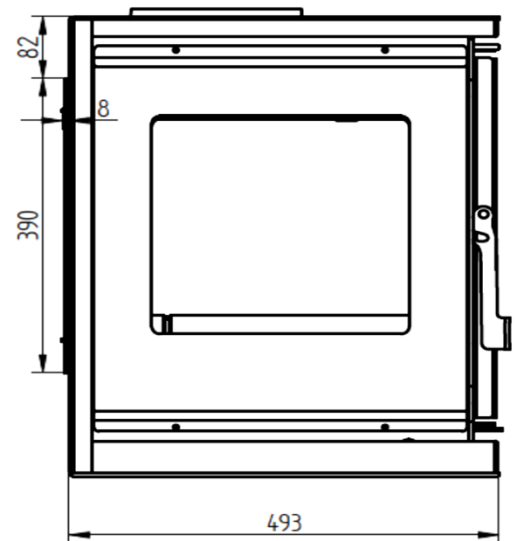
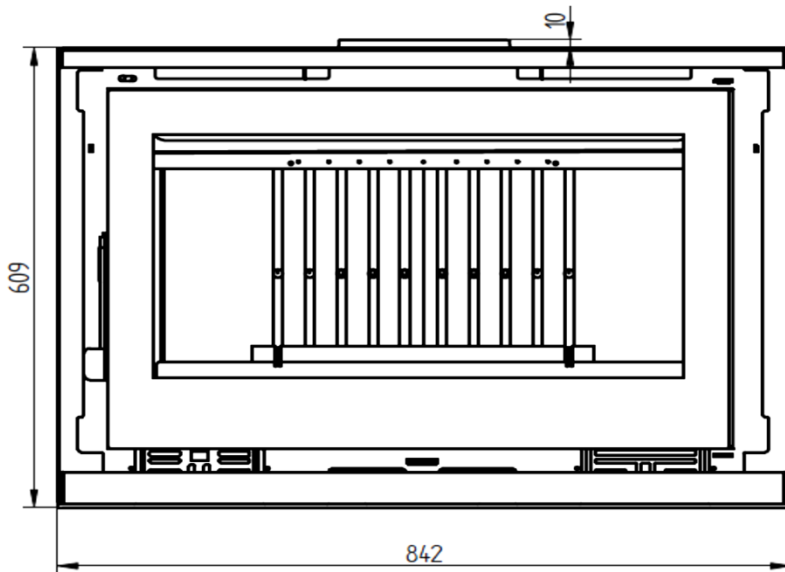
M-183 FK



M-183 K. Vermiculite Interior and Silkscreen Glass.

M-183 FK. Cast Iron Interior and Silkscreen Glass.

Data Sheet



M-183 K

Poêle à Bois pour Pendre 3 Faces avec Turbines



ÉQUIPEMENT

- Double combustion et système de verre propre.
- Mesures d'intrants bois (AxHxF): 660 x 330 x 405 mm.
- Sortie de fumées mâle Ø 200 mm en fonte.
- Verre sérigraphié 750 °C.
- Caméra intérieure en vermiculite.
- Porte et grille en fonte.
- Double caméra.
- Deux ventilateurs axiaux 160 m3/h et 2 x 20 W.
- Changez 3 positions, position du mode de sécurité 0.

SPECIFICATIONS

Puissance thermique maximale 17,6 kW.

Puissance nominale 12,8 kW.

Température moyenne de fumée 260 °C.

Rendement 81 %.

Combustible Bois à brûler.

Volume chauffé 340 m3.

Consommation 3,68 kg/h.

CO al 13% O2 0,07 %.

Matières particulaires à 13 % d'O2 35,65 mg/Nm3.

Équipement en acier Jusqu'à 4 mm.

Règlement sur les prises d'air primaire et secondaire

Peinture anticorrosive 800°C. Couleur Noir.

Taille du tronc 75 cm.

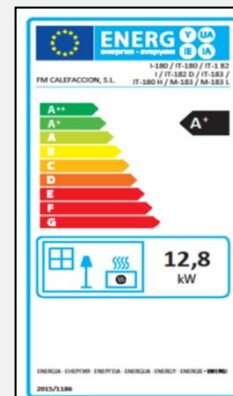
Poids 115 kg.

Mesures (Largeur x Profondeur x Hauteur) 839 x 493 x 619,5 mm

Mesures avant (hauteur x largeur) -

ACCESSOIRES

- Peinture chaude en aérosol 800°C. Couleur Noir.
- Brassard anti-condensation. Noir vitrifié.
- Potentiomètre analogique.
- Plaque d'acier de protection 900 x 705 mm. Couleur Noir.



M-183 K

Versions



M-183 K

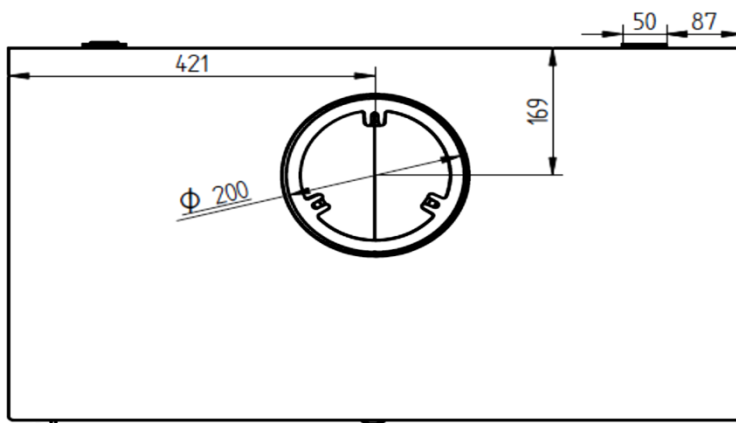
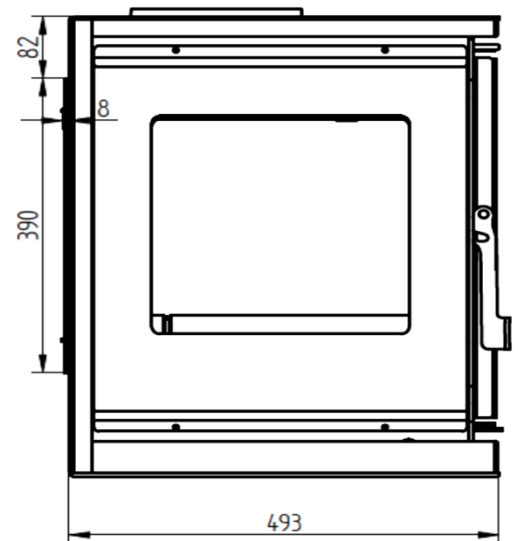
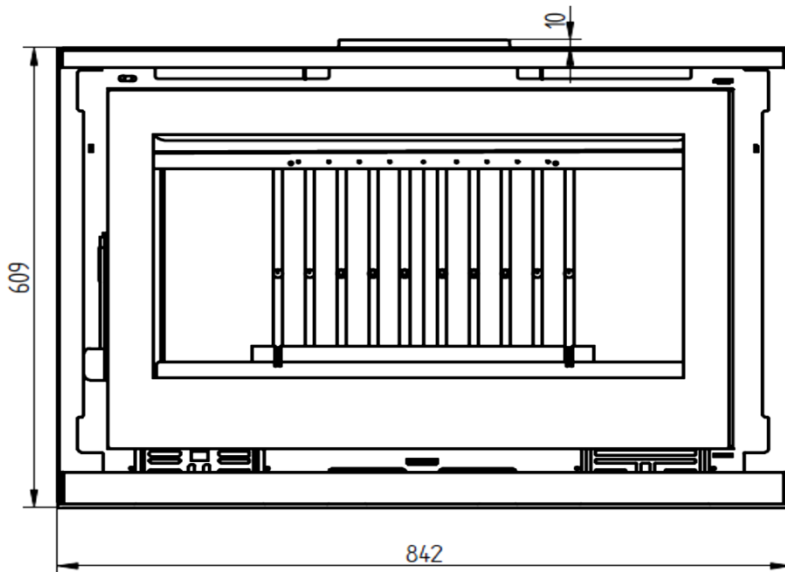
M-183 FK



M-183 K. Vermiculite intérieure et Verre Sérigraphié.

M-183 FK. Fonderie intérieure et Verre Sérigraphié.

Fiche technique



M-183 K

Fogão a Lenha a 3 Lados para Pendurar com Turbinas



EQUIPAMENTOS

- Combustão dupla e sistema de vidro limpo.
- Medidas entrada lenha (LxPxA): 660 x 330 x 405 mm.
- Saída fumos machos Ø 200 mm em fundição.
- Vidro serigrafado a 750 °C.
- Câmara interior em vermiculita.
- Porta e grade de fundição.
- Câmara dupla.
- Dois ventiladores axiais 160 m³ / h e 2 x 20 W.
- Comute 3 posições, Modo de Segurança Posição 0.

ESPECIFICAÇÕES

Potência térmica máxima 17,6 kW.

Potência nominal 12,8 kW.

Temperatura média de fumo 260 °C.

Rendimento 81 %.

Combustível Lenha.

Volume aquecido 340 m³.

Consumo 3,68 kg/h.

CO al 13% O₂ 0,07 %.

partículas em suspensão a 13% O₂ 35,65 mg/Nm³.

Equipamento em aço Até 4 mm.

Regulação da Admissão Ar Primária e Secundária

Tinta Anticalórica 800°C. Cor Preto.

Tamanho do tronco 75 cm.

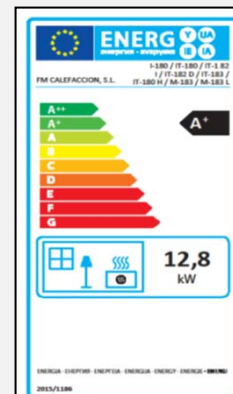
Peso 115 kg.

Medições (LxPxA) 839 x 493 x 619,5 mm

Medições frontais (AxL) -

ACESSORIOS

- Frasco de Spray Tinta Anticalórica 800°C. Cor Preto.
- Punho anti-condensação. Preto Vitroficado.
- Potenciômetro analógico.
- Placa de aço protetora 900 x 705 mm. Cor Preto.



M-183 K

Versões



M-183 K

M-183 FK



M-183 K. Interior Vermiculita e Vidro Serigrafado. **M-183 FK.** Interior Fundição e Vidro Serigrafado.

Folha

