

IZ-180 K

Insertable de Leña Panorámico



EQUIPAMIENTO

- Sistema de Doble Combustión y Cristal Limpio.
- Sistema de Triple Combustión.
- Medidas Entrada Leña (AxHxF): 660 x 320 x 365 mm.
- Salida Humos Macho Ø 200 mm en fundición.
- Cristal Serigrafiado 750 °C.
- Puerta y Rejilla de fundición.
- Doble Cámara.
- Opción 2 canalizaciones.
- Válvula Cortatiros.

CARACTERÍSTICAS TÉCNICAS

Potencia Térmica Máxima 13,6 kW.

Potencia Nominal 11,0 kW.

Temperatura de Humos Media 195 °C.

Rendimiento 81%.

Combustible Leña.

Volumen Calefactable 290 m³.

Consumo 3,01 kg/h.

CO al 13% O₂ 0,11 %.

Partículas al 13% O₂ 26,00 mg/Nm³.

Equipo elaborado en Acero Hasta 5 mm.

Regulación Entrada de Aire Primario

Pintura Anticalórica 800°C. Color Negro.

Tamaño de Tronco 70 cm.

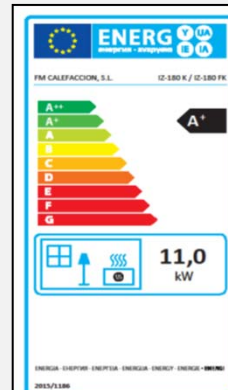
Peso 138 kg.

Medidas (Ancho x Fondo x Alto) 763 x 524 x 563 mm.

Medidas Frontal (Alto x Ancho) 594 x 823 mm.

ACCESORIOS

- Bote de Spray Pintura Anticalórica 800°C. Color Negro.
- Manguito Anticondensaciones. Negro Vitrificado.
- Bastidor con Patas Regulables en Altura.
- Kit con Turbina Tangencial 300 mm, 280 m³/h, 66 W.
- Kit con Turbina Centrífuga 430 m³/h, 112 W.
- 2 Boquillas Ø 80 mm para Canalización Aire Primario.



IZ-180 K

Versiónes



IZ-180 K

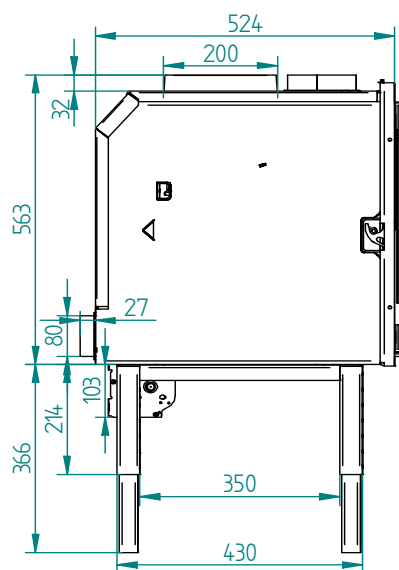
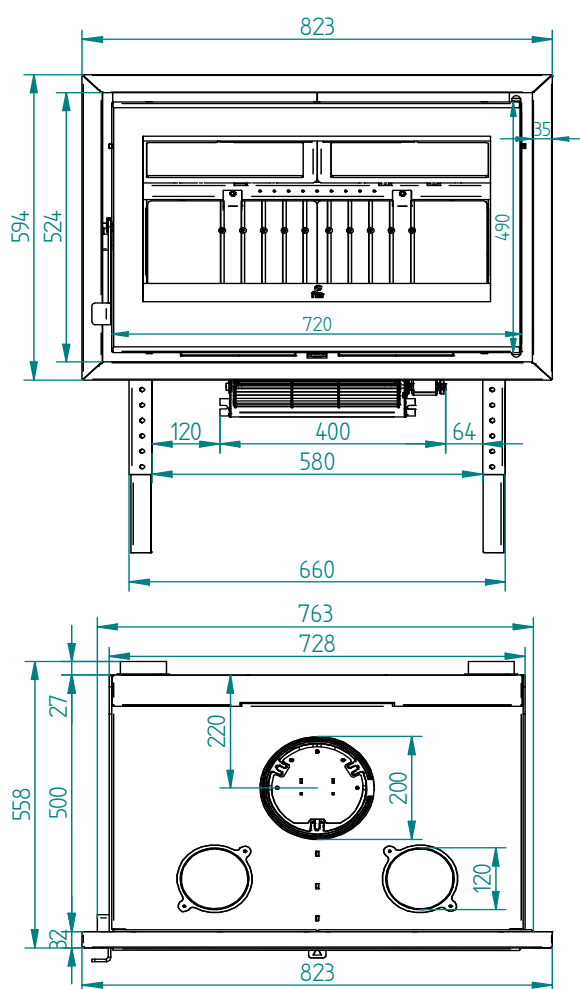
IZ-180 FK



IZ-180 K. Interior Vermiculita y Cristal Serigrafiado.

IZ-180 FK. Interior Fundición y Cristal Serigrafiado.

Ficha Técnica



IZ-100 K + KIT TURBINA TANGENCIAL 280 m³/h + KIT CANALIZACIÓN AIRE PRIMARIO + BASTIDOR

IZ-180 K

Panoramic Wood Insert



EQUIPMENT

- Double Combustion and Clean Glass System.
- Triple Combustion System.
- Firewood Measures (WxDxH): 660 x 320 x 365 mm.
- Output Male Fumes Ø 200 mm in cast iron.
- Silkscreen glass 750 °C.
- Cast iron door and grid.
- Dual Camera.
- Option 2 pipelines.
- Throwshot Shorter Valve.

SPECIFICATIONS

Maximum thermal input 13,6 kW.

Rated Power 11,0 kW.

Medium Smoke Temperature 195 °C.

Yield 81%.

Fuel Wood.

Heated Volume 290 m³.

Consumption 3,01 kg/h.

CO at 13% O₂ 0,11 %.

Particulate matter at 13% O₂ 26,00 mg/Nm³.

Equipment made of Steel Unifl 5 mm.

Primary Air Intake Regulation

Anticaloric Paint 800°C. Black Color.

Trunk Size 70 cm.

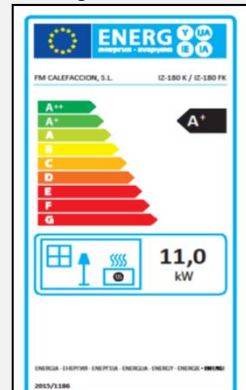
Weight 138 kg.

Measurements (WxDxH) 763 x 524 x 563 mm.

Front Measurements (HxW) 594 x 823 mm.

ACCESSORIES

- Spray Bottle Anticaloric Paint 800°C. Black Color.
- Anti-condensation cuff. Black Vitrified.
- Frame with Height Adjustable Legs.
- Kit with Tangential Turbine 300 mm, 280 m³/h, 66 W.
- Kit with Centrifugal Turbine 430 m³/h, 112 W.
- 2 Nozzles Ø 80 mm for Primary Air Channeling.



IZ-180 K

Versions



IZ-180 K

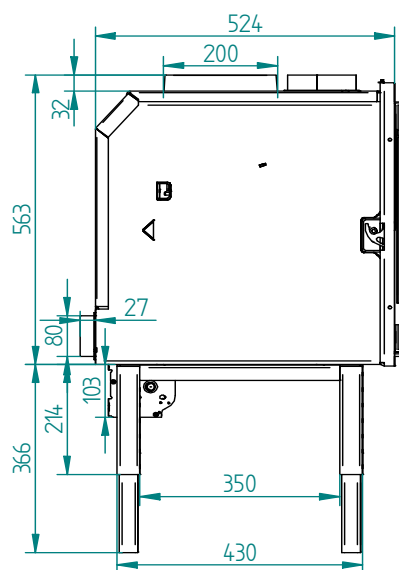
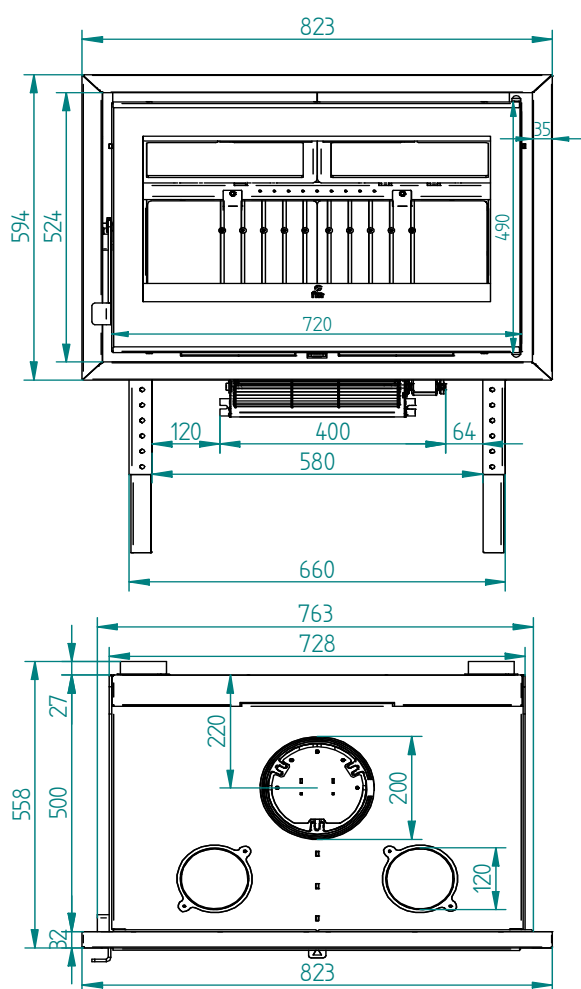
IZ-180 FK



IZ-180 K. Vermiculite Interior and Silkscreen Glass.

IZ-180 FK. Cast Iron Interior and Silkscreen Glass.

Data Sheet



IZ-100 K + KIT TURBINA TANGENCIAL 280 m³/h + KIT CANALIZACIÓN AIRE PRIMARIO + BASTIDOR

IZ-180 K

Insérable à Bois Panoramique



ÉQUIPEMENT

- Double combustion et système de verre propre.
- Système de combustion triple.
- Mesures d'intrants bois (AxHxF): 660 x 320 x 365 mm.
- Sortie de fumées mâle Ø 200 mm en fonte.
- Verre sérigraphié 750 °C.
- Porte et grille en fonte.
- Double caméra.
- Pipelines de l'option 2.
- Valve Throwshot plus courte.

SPECIFICATIONS

Puissance thermique maximale 13,6 kW.

Puissance nominale 11,0 kW.

Température moyenne de fumée 195 °C.

Rendement 81%.

Combustible Bois à brûler.

Volume chauffé 290 m³.

Consommation 3,01 kg/h.

CO al 13% O2 0,11 %.

Matières particulaires à 13 % d'O2 26,00 mg/Nm³.

Équipement en acier Jusqu'à 5 mm.

Règlement sur l'admission d'air primaire

Peinture anticalorique 800°C. Couleur Noir.

Taille du tronc 70 cm.

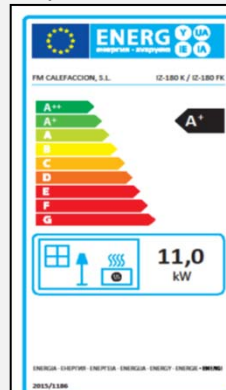
Poids 138 kg.

(Largeur x Profondeur x Hauteur) 763 x 524 x 563 mm.

Mesures avant (hauteur x largeur) 594 x 823 mm.

ACCESSOIRES

- Peinture chaude en aérosol 800°C. Couleur Noir.
- Brassard anti-condensation. Noir vitrifié.
- Cadre avec pieds réglables en hauteur.
- Kit avec turbine tangentielle 300 mm, 280 m³/h, 66 W.
- Kit avec turbine centrifuge 430 m³/h, 112 W.
- 2 buses Ø 80 mm pour la canalisation d'air primaire.



IZ-180 K

Versions



IZ-180 K

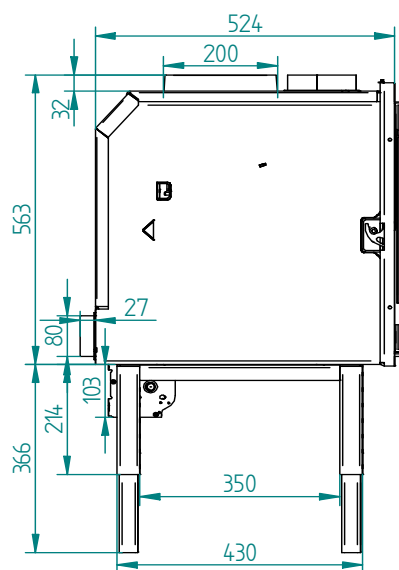
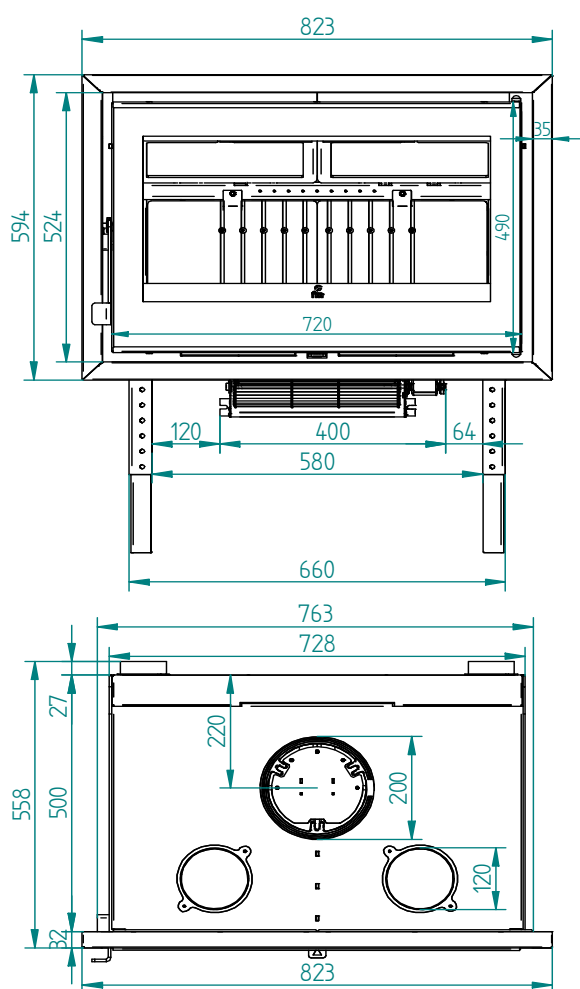
IZ-180 FK



IZ-180 K. Vermiculite intérieure et Verre Sérigraphié.

IZ-180 FK. Fonderie intérieure et Verre Sérigraphié.

Fiche technique



IZ-100 K + KIT TURBINA TANGENCIAL 280 m³/h + KIT CANALIZACIÓN AIRE PRIMARIO + BASTIDOR

IZ-180 K

Lenha Inserível Panorâmico



EQUIPAMENTOS

- Combustão dupla e sistema de vidro limpo.
- Sistema de Combustão Tripla.
- Medidas entrada lenha (LxPxA): 660 x 320 x 365 mm.
- Saída fumos machos Ø 200 mm em fundição.
- Vidro serigrafado a 750 °C.
- Porta e grade de fundição.
- Câmara dupla.
- Pipelines da opção 2.
- Throwshot Válvula mais curta.

ESPECIFICAÇÕES

Potência térmica máxima 13,6 kW.

Potência nominal 11,0 kW.

Temperatura média de fumo 195 °C.

Rendimento 81%.

Combustível Lenha.

Volume aquecido 290 m³.

Consumo 3,01 kg/h.

CO al 13% O₂ 0,11 %.

Partículas em suspensão a 13% O₂ 26,00 mg/Nm³.

Equipamento em aço Até 5 mm.

Regulação da Admissão de Ar Primário

Tinta Anticalórica 800°C. Cor Preto.

Tamanho do tronco 70 cm.

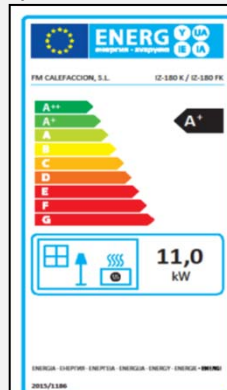
Peso 138 kg.

Medições (LxPxA) 763 x 524 x 563 mm.

Medições frontais (AxL) 594 x 823 mm.

ACESSÓRIOS

- Frasco de Spray Tinta Anticalórica 800°C. Cor Preto.
- Punho anti-condensação. Preto Vitroficado.
- Quadro com pernas ajustáveis em altura.
- Kit com Turbina Tangencial 300 mm, 280 m³/h, 66 W.
- Kit com Turbina Centrífuga 430 m³/h, 112 W.
- 2 bicos Ø 80 mm para canalização de ar primária.



IZ-180 K

Versões



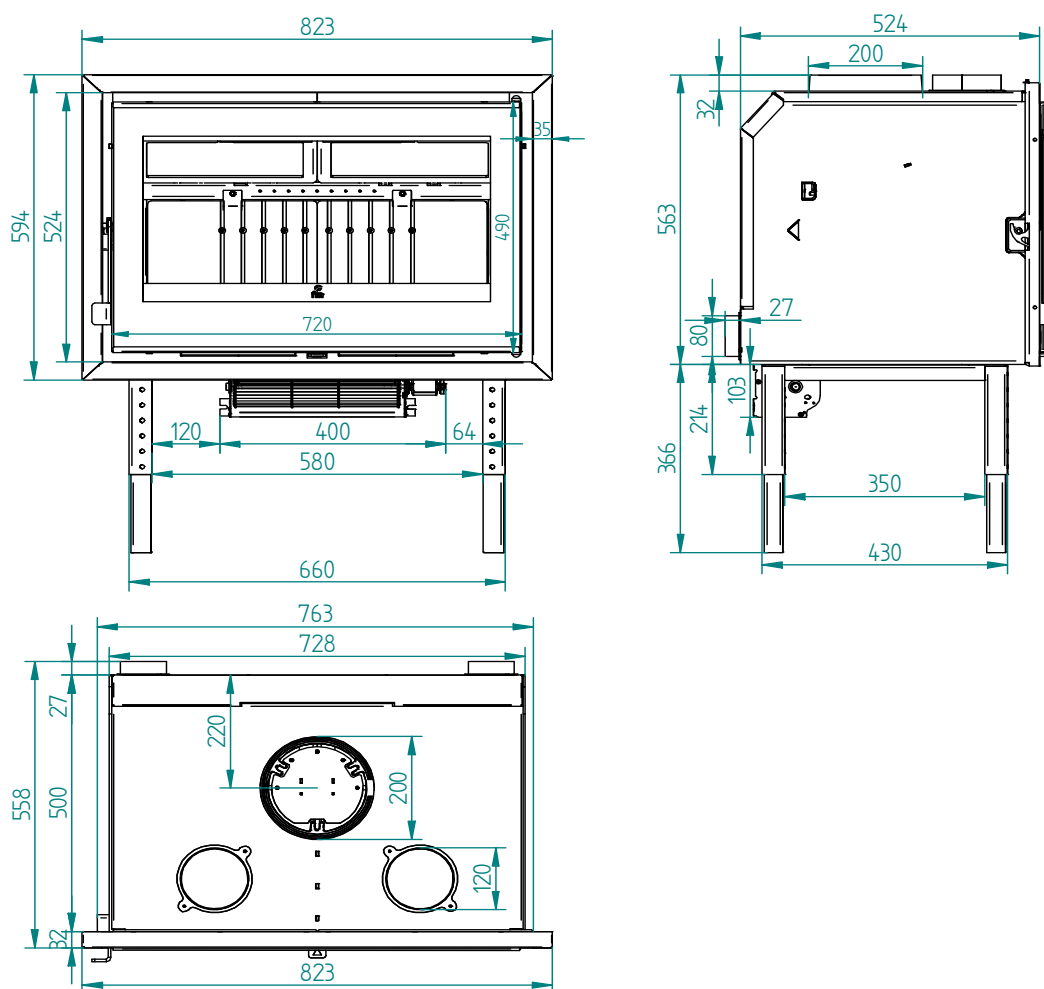
IZ-180 K

IZ-180 FK



IZ-180 K. Interior Vermiculita e Vidro Serigrafado. **IZ-180 FK.** Interior Fundição e Vidro Serigrafado.

Folha



IZ-100 K + KIT TURBINA TANGENCIAL 280 m³/h + KIT CANALIZACIÓN AIRE PRIMARIO + BASTIDOR